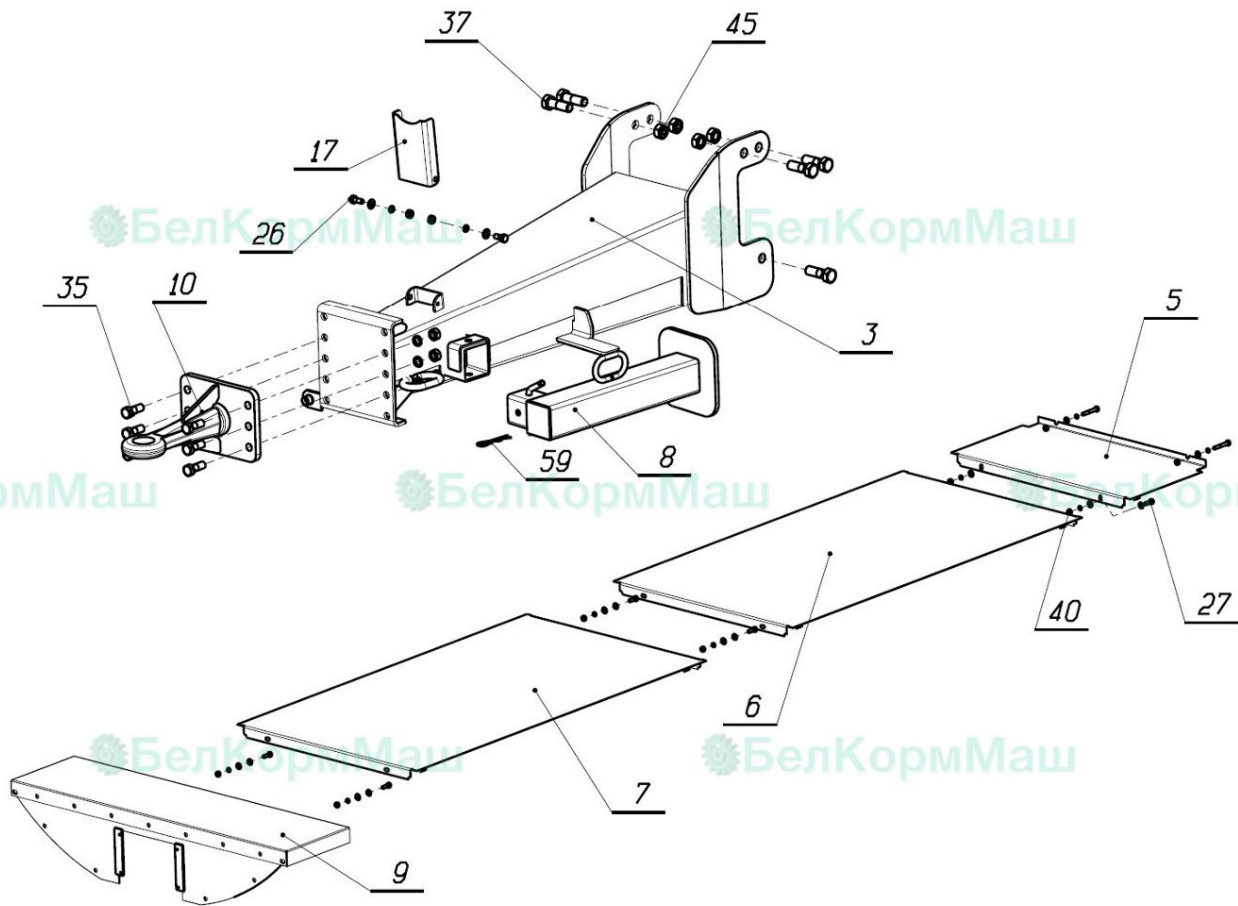
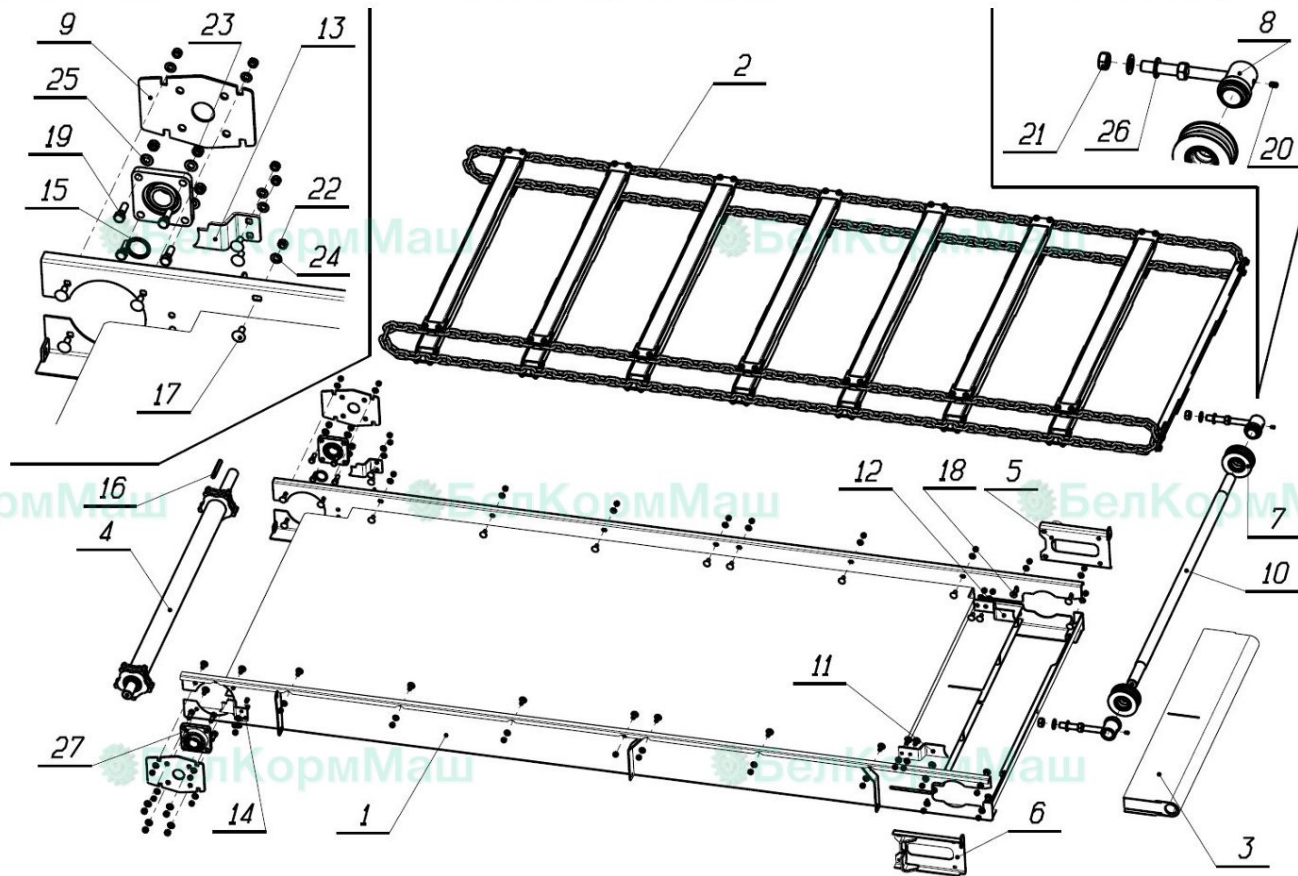


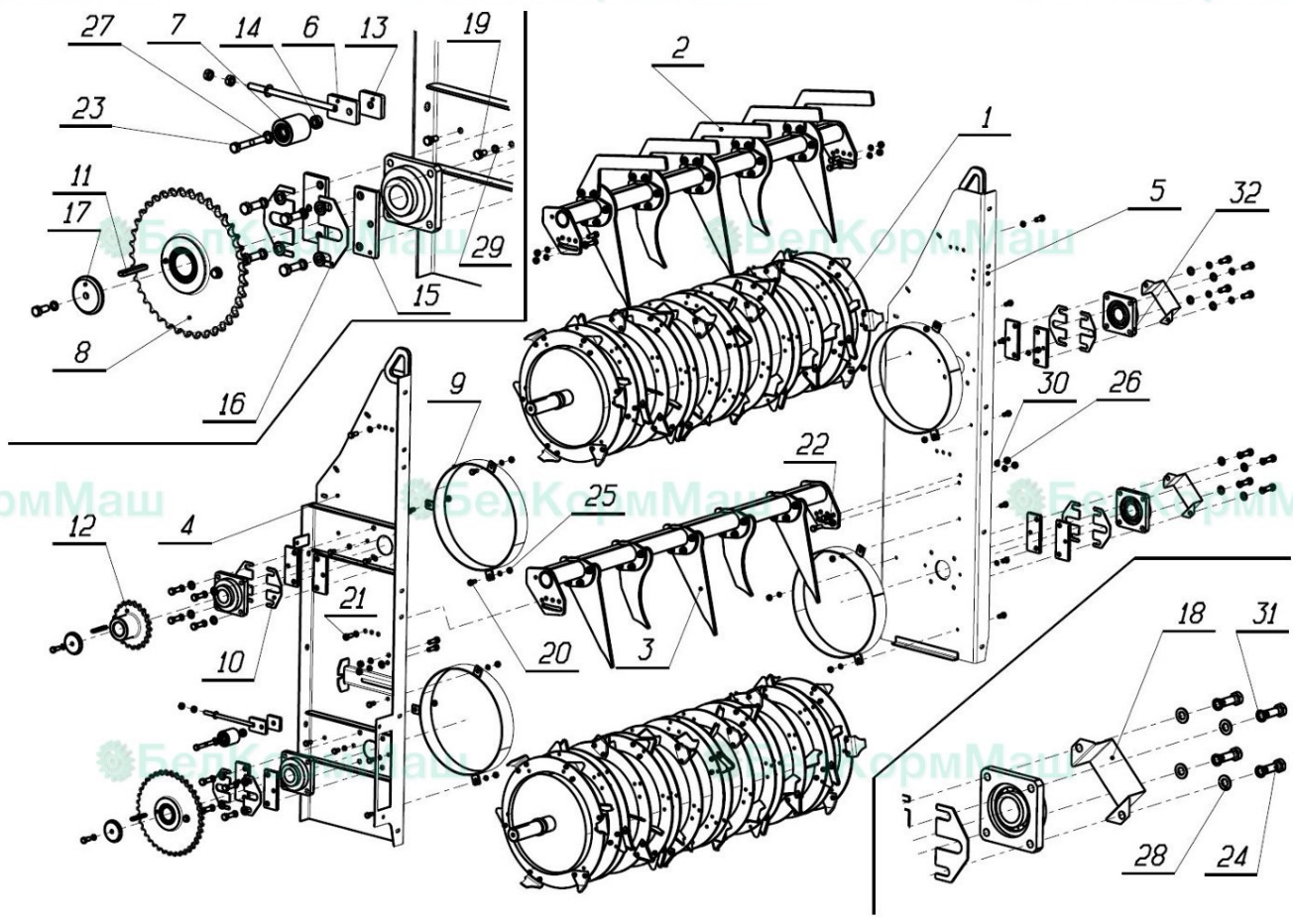
Позиция	Наименование	Обозначение	Количество
<b>Сборочные единицы</b>			
1	Рама	150-3.03.00.000-01	1
2	Транспортер	150-3.04.00.000	1
3	Дышло	150-3.05.00.000	1
4	Ось в сборе	150-3.07.00.000-01	1
5	Защита	150-3.14.00.000	1
6	Защита	150-3.19.00.000	1
7	Защита	150-3.21.00.000	1
8	Опора	150-3.31.00.000	1
9	Защита	150-3.40.00.000	1
10	Петля сцепная	150.08.00.000	1
11	Передняя панель	150.35.00.000	1
<b>Детали</b>			
12	Направляющая	150-3.00.00.006	1
13	Направляющая	150-3.00.00.006-01	1
14	Лист	150-3.00.00.036	1
15	Уголок упорный	150-3.00.00.040	2
16	Палец	150-3.00.00.065	2
17	Кронштейн	150.00.00.001-01	1
18	Планка	150.00.00.037	1
19	Кронштейн	150.00.00.044	1
20	Ось	150.00.00.063	2
21	Шайба	150.00.00.066	4
22	Крышка	150.00.00.067	1
23	Шайба	150.00.00.093	1
<b>Стандартные изделия</b>			
24	Болт M12-6gx30.88.19	DIN 603	16
25	Болт M8-6gx20.66.019	ГОСТ7798	16
26	Болт M10-6gx25.66.019	ГОСТ7798	2
27	Болт M10-6gx30.66.019	ГОСТ7798	8
28	Болт M10-6gx70.66.019	ГОСТ7798	2
29	Болт M12-6gx30.66.019	ГОСТ7798	15
30	Болт M12-6gx35.66.019	ГОСТ7798	2
31	Болт M12-6gx40.66.019	ГОСТ7798	5
32	Болт M14-6gx25.66.019	ГОСТ7798	11
33	Болт M14-6gx50.88.019	ГОСТ7798	1
34	Болт M16-6gx40.66.019	ГОСТ7798	6
35	Болт M16-6gx45.88.019	ГОСТ7798	6
36	Болт M16-6gx90.66.019	ГОСТ7798	4
37	Болт M20-6gx60.88.019	ГОСТ7798	6
38	Болт M20-6gx150.66.019	ГОСТ7798	4
39	Гайка M8-7H.6.019	ГОСТ5927	12
40	Гайка M10-7H.6.019	ГОСТ5927	10
41	Гайка M12-7H.6.019	ГОСТ5927	22
42	Гайка M16-7H.6.019	ГОСТ5927	16
43	Гайка M20-7H.6.019	ГОСТ5927	4
44	Гайка M12	DIN 985	16
45	Гайка M20	DIN 985	6
46	Шайба 2.8.66.019	ГОСТ11371	4



<b>Позиция</b>	<b>Наименование</b>	<b>Обозначение</b>	<b>Количество</b>
47	Шайба 2.10.66.019	ГОСТ11371	20
48	Шайба 2.12.66.019	ГОСТ11371	37
49	Шайба 2.16.66.019	ГОСТ11371	20
50	Шайба 8.65Г.019	ГОСТ6402	16
51	Шайба 10.65Г.019	ГОСТ6402	12
52	Шайба 12.65Г.019	ГОСТ6402	22
53	Шайба 14.65Г.019	ГОСТ6402	12
54	Шайба 16.65Г.019	ГОСТ6402	16
55	Шайба 20.65Г.019	ГОСТ6402	4
56	Штифт пружинный 8x40	ГОСТ 14229-93	4
	<b>Прочие изделия</b>		
57	Защитный кожух 36/211		1
58	Редуктор GB	AP3031.001.92WXcW01	1
59	Шплинт 3,2 DIN 11024		1

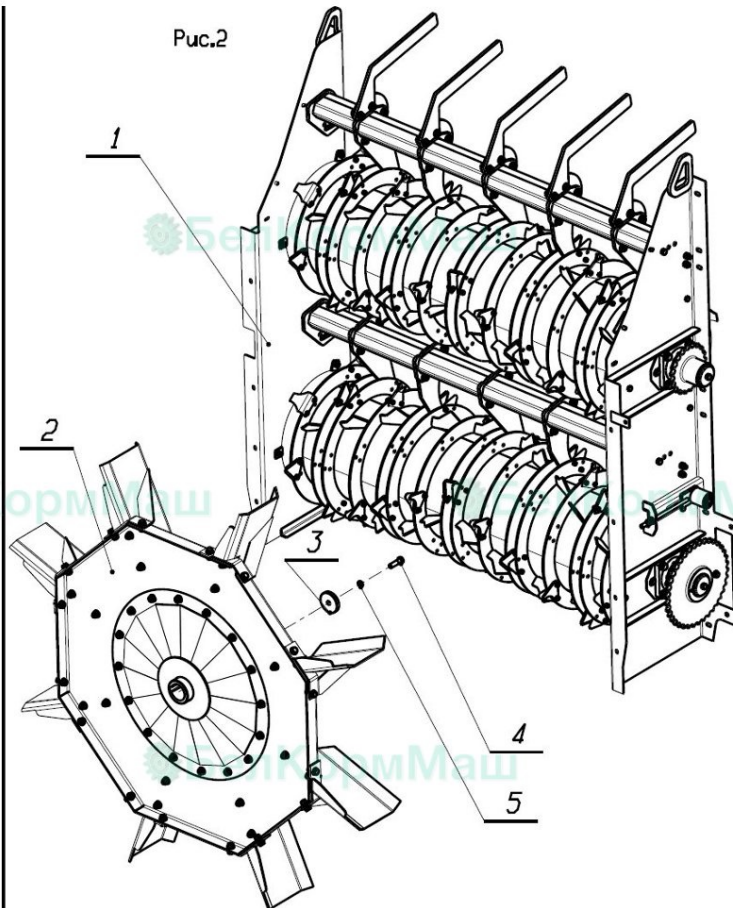
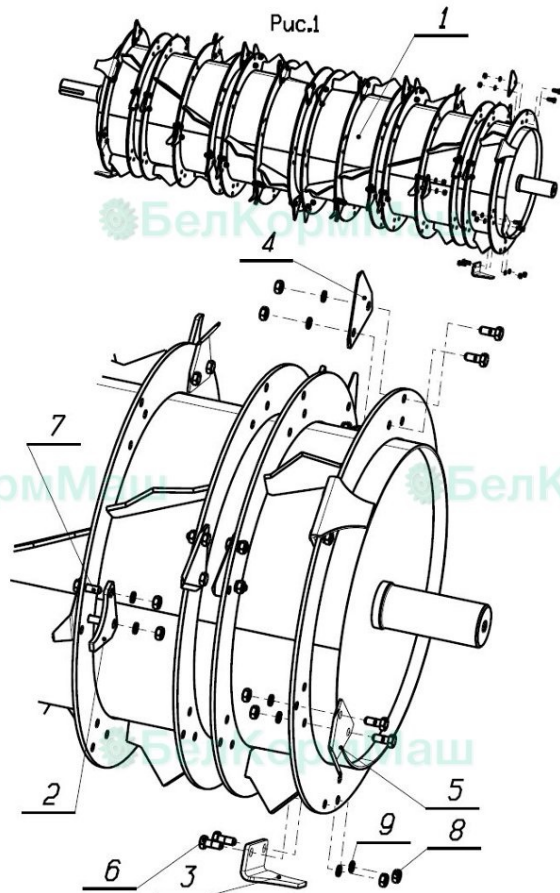


Позиция	Наименование	Обозначение	Количество
	<b>Сборочные единицы</b>		
1	Корпус транспортера	150-3.04.01.000	1
2	Цепь в сборе	150-3.04.02.000	1
3	Корпус	150-3.04.03.000	1
4	Вал ведущий	150-3.04.04.000	1
5	Плита	150-3.04.05.000	1
6	Плита	150-3.04.05.000-01	1
7	Ролик в сборе	150-3.04.07.000	2
8	Натяжитель	150-3.04.08.000	2
	<b>Детали</b>		
9	Прокладка	150-3.04.00.003	2
10	Вал	150-3.04.00.006	1
11	Упор	150-3.04.00.007	1
12	Упор	150-3.04.00.007-01	1
13	Упор	150-3.04.00.008	1
14	Упор	150-3.04.00.008-01	1
15	Втулка	150-3.04.00.009	1
16	Втулка	150-3.04.00.014	1
	<b>Стандартные изделия</b>		
17	Болт М12-6gx30.88.19 DIN 603		30
18	Болт М12-6gx35.88.19 DIN 603		8
19	Болт М14-6gx45.66.019 ГОСТ7798		8
20	Винт М10-6gx16.88.05 ГОСТ11074		2
21	Гайка М24-7Н.6.019 ГОСТ5927		4
22	Гайка М12 DIN 985		38
23	Гайка М14 DIN 985		8
24	Шайба 2.12.66.019 ГОСТ11371		38
25	Шайба 2.14.66.019 ГОСТ11371		8
26	Шайба 2.24.05.019 ГОСТ11371		4
	<b>Прочие изделия</b>		
27	Подшипник UCF207		2

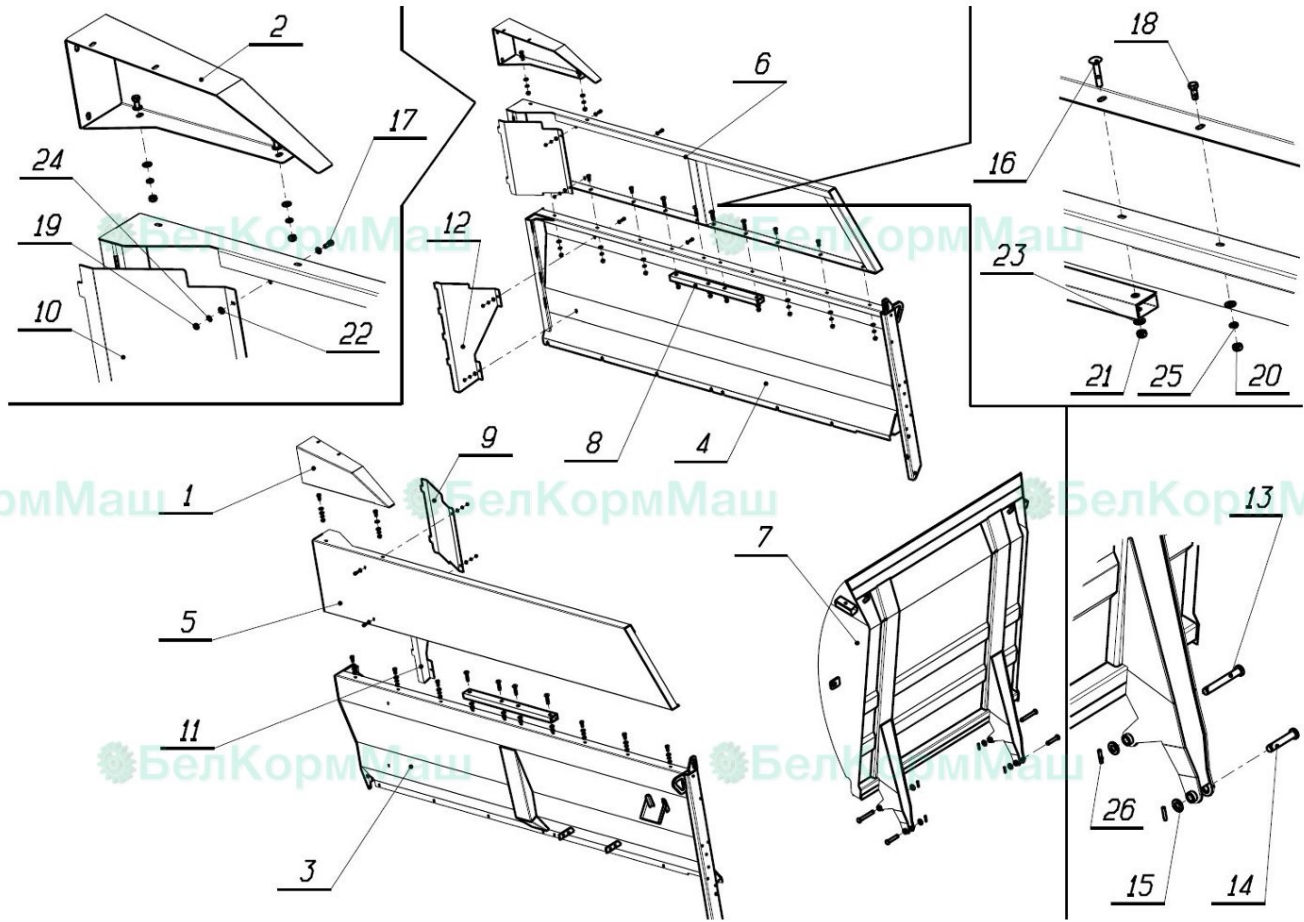


Позиция	Наименование	Обозначение	Количество
	<b>Сборочные единицы</b>		
1	Барабан	150-3.22.00.000	2
2	Ограничитель	150-3.34.00.000	1
3	Ограничитель	150-3.34.00.000-01	1
4	Панель боковая левая	150-3.37.02.000	1
5	Панель боковая правая	150-3.37.03.000	1
6	Ползун	150-3.37.08.000	1
7	Ролик в сборе	150-3.37.09.000	1
8	Звездочка	150-3.42.00.000	1
9	Защита барабана	150-3.61.00.000	4
	<b>Детали</b>		
10	Планка	150-3.00.00.039	2
11	Шпонка	150-3.00.00.094	2
12	Звездочка	150-3.37.00.001	1
13	Пластина	150-3.37.00.006	1
14	Втулка	150-3.37.00.011	1
15	Планка	150.00.00.038	8
16	Планка	150.00.00.039	6
17	Шайба	150.00.00.043	2
18	Защита	150.00.00.068	2
	<b>Стандартные изделия</b>		
19	Болт М10-6gx20.66.019 ГОСТ7798		8
20	Болт М10-6gx25.66.019 ГОСТ7798		12
21	Болт М12-6gx30.66.019 ГОСТ7798		6
22	Болт М12-6gx40.66.019 ГОСТ7798		8
23	Болт М12-6gx90.66.019 ГОСТ7798		1
24	Болт М14-6gx40.66.019 ГОСТ7798		16
25	Гайка М10-7Н.6.019 ГОСТ5927		12
26	Гайка М12-7Н.6.019 ГОСТ5927		10
27	Шайба 2.12.66.019 ГОСТ11371		6
28	Шайба 2.14.66.019 ГОСТ11371		16
29	Шайба 10.65Г.019 ГОСТ6402		20
30	Шайба 12.65Г.019 ГОСТ6402		14
31	Шайба 14.65Г.019 ГОСТ6402		16
	<b>Прочие изделия</b>		
32	Подшипник UCF210		4

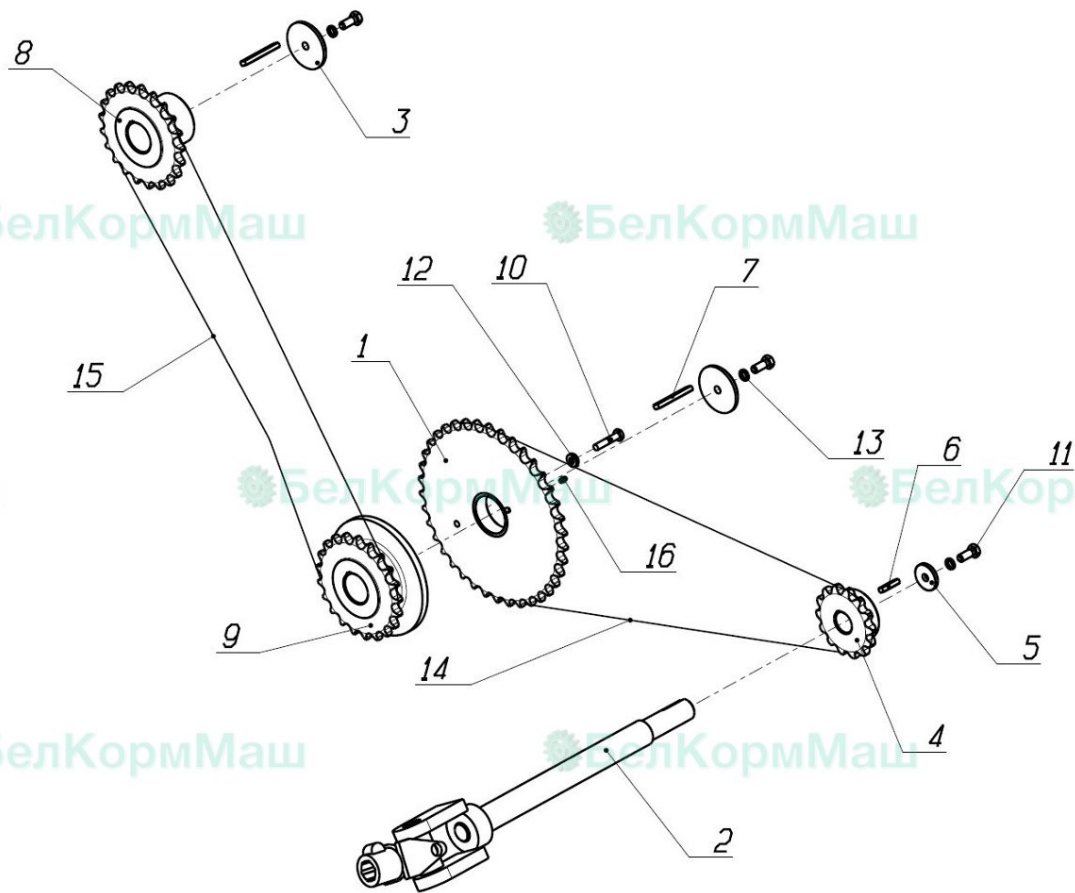




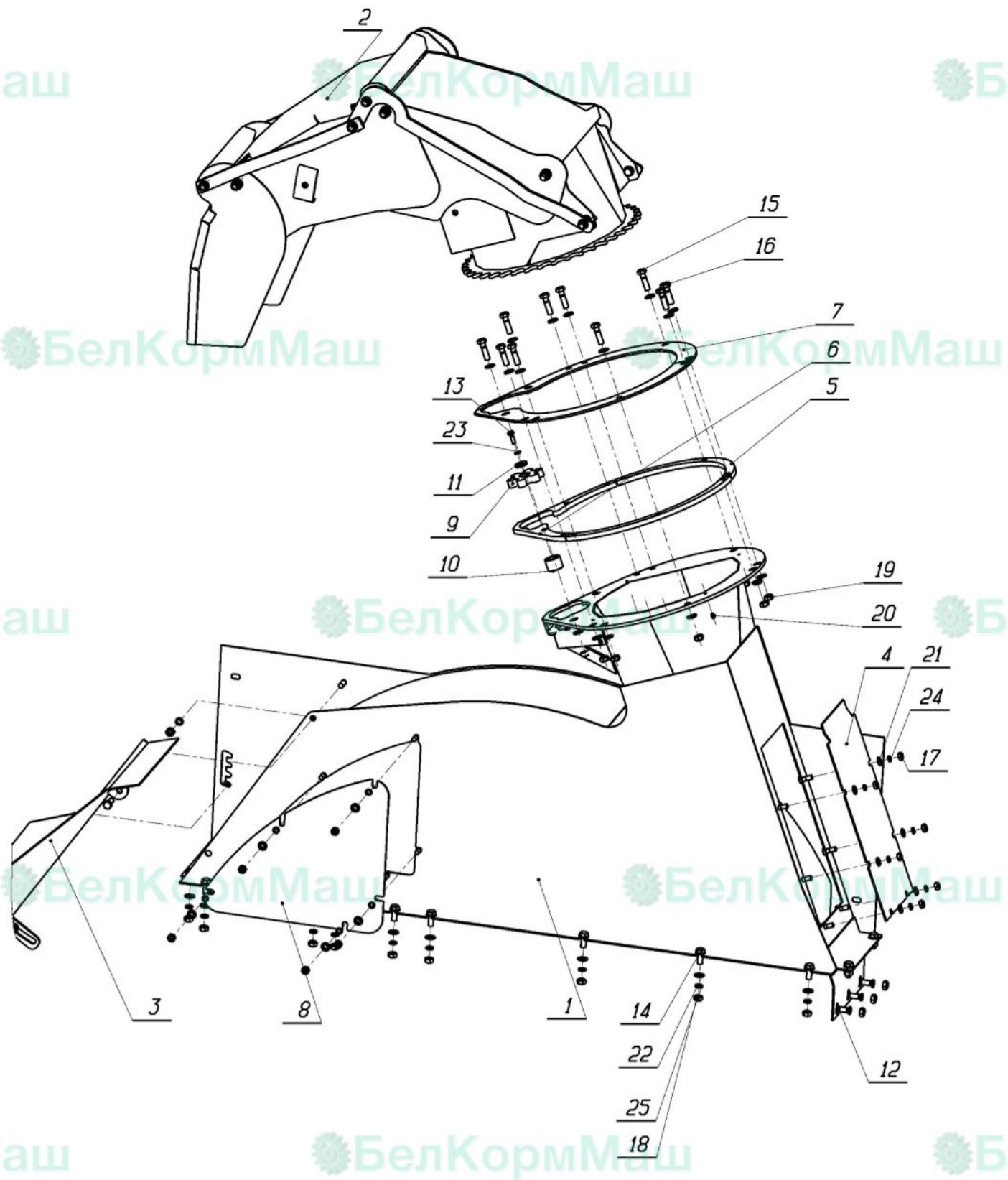
Позиция	Наименование	Обозначение	Количество
<b>Рис. 1</b>			
	<b>Сборочные единицы</b>		
1	Барaban фрезы	150-3.20.00.000	1
	<b>Детали</b>		
2	Пластина	150-3.22.00.008	12
3	Пластина	150-3.22.00.009	6
4	Нож	ИСПК-12Ф.54.00.001	36
5	Нож гнутый	ИСПК-12Ф.54.00.002	12
	<b>Стандартные изделия</b>		
6	Болт М8-6gx20.66.019 ГОСТ7798		84
7	Болт М8-6gx25.66.019 ГОСТ7798		24
8	Гайка М8-7Н.6.019 ГОСТ5927		108
9	Шайба 8.65Г.019 ГОСТ6402		108
<b>Рис. 2</b>			
	<b>Сборочные единицы</b>		
1	Установка барабанов	150-3.37.00.000	1
2	Ротор	150.30.00.000	1
	<b>Детали</b>		
3	Шайба	150.00.00.093	1
	<b>Стандартные изделия</b>		
4	Болт М14-6gx50.88.019 ГОСТ7798		1
5	Шайба 14.65Г.019 ГОСТ6402		1



Позиция	Наименование	Обозначение	Количество
	<b>Сборочные единицы</b>		
1	Крышка левая	150-3.16.00.000	1
2	Крышка правая	150-3.16.00.000-01	1
3	Стенка боковая левая	150-3.57.00.000	1
4	Стенка боковая правая	150-3.57.00.000-01	1
5	Панель левая	150-3.70.00.000	1
6	Панель правая	150-3.70.00.000-01	1
7	Борт задний	150.56.00.000	1
	<b>Детали</b>		
8	Труба	150-3.00.00.002	2
9	Защита	150-3.00.00.004	1
10	Защита	150-3.00.00.004-01	1
11	Боковина левая	150-3.00.00.057	1
12	Боковина правая	150-3.00.00.057-01	1
13	Ось	150.00.00.063	2
14	Ось	150.00.00.064	2
15	Шайба	150.00.00.066	4
	<b>Стандартные изделия</b>		
16	Болт M12-6gx65.88.19 DIN 603		8
17	Болт M8-6gx25.66.019 ГОСТ7798		8
18	Болт M12-6gx30.66.019 ГОСТ7798		16
19	Гайка M8-7H.6.019 ГОСТ5927		8
20	Гайка M12-7H.6.019 ГОСТ5927		16
21	Гайка M12 DIN 985		8
22	Шайба 2.8.66.019 ГОСТ11371		16
23	Шайба 2.12.66.019 ГОСТ11371		28
24	Шайба 8.65Г.019 ГОСТ6402		8
25	Шайба 12.65Г.019 ГОСТ6402		16
26	Штифт пружинный 8x40 ГОСТ 14229-93		4

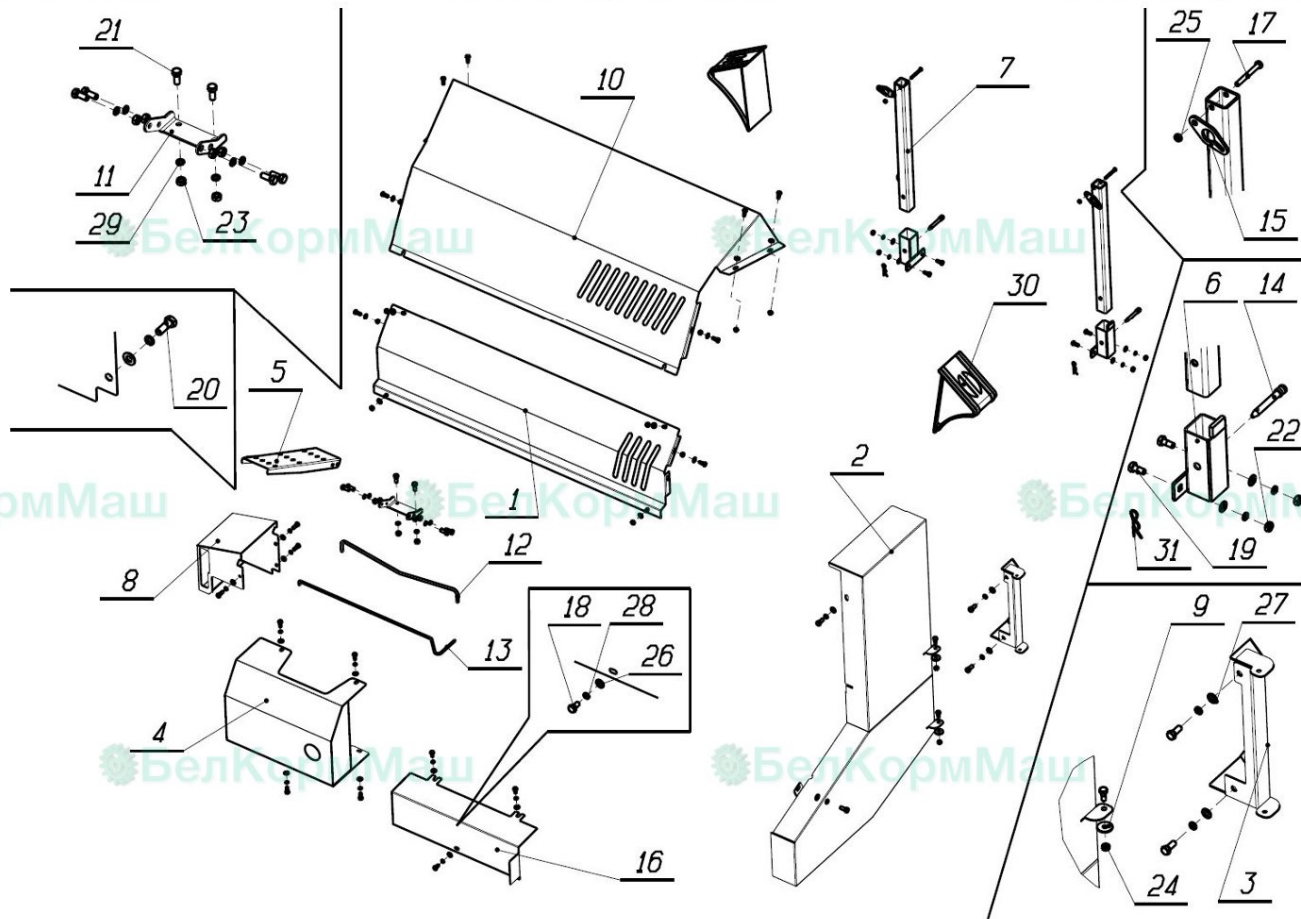


Позиция	Наименование	Обозначение	Количество
	<b>Сборочные единицы</b>		
1	Звездочка в сборе	150-3.42.01.000	1
2	Карданный вал	150-3.45.00.000	1
	<b>Детали</b>		
3	Шайба	150.00.00.043	2
4	Звездочка	150.00.00.046	1
5	Шайба	150.00.00.047	1
6	Шпонка	150.04.00.014	1
7	Шпонка	150-3.00.00.094	2
8	Звездочка	150-3.37.00.001	1
9	Втулка	150-3.42.00.002	1
	<b>Стандартные изделия</b>		
10	Болт М10-6gx50.88.019 ГОСТ7808		1
11	Болт М12-6gx30.66.019 ГОСТ7798		3
12	Шайба 2.10.66.019 ГОСТ11371		3
13	Шайба 12.65Г.019 ГОСТ6402		3
	<b>Прочие изделия</b>		
14	Цепь ПР-25,4-60 ГОСТ 13568-97 Z=86(85+1соед.)	L=2184мм	1
15	Цепь ПР-25,4-60 ГОСТ 13568-97 Z=84(83+1соед.)	L=2136 мм	1
16	Масленка 1.1.Ц6 ГОСТ19853		1

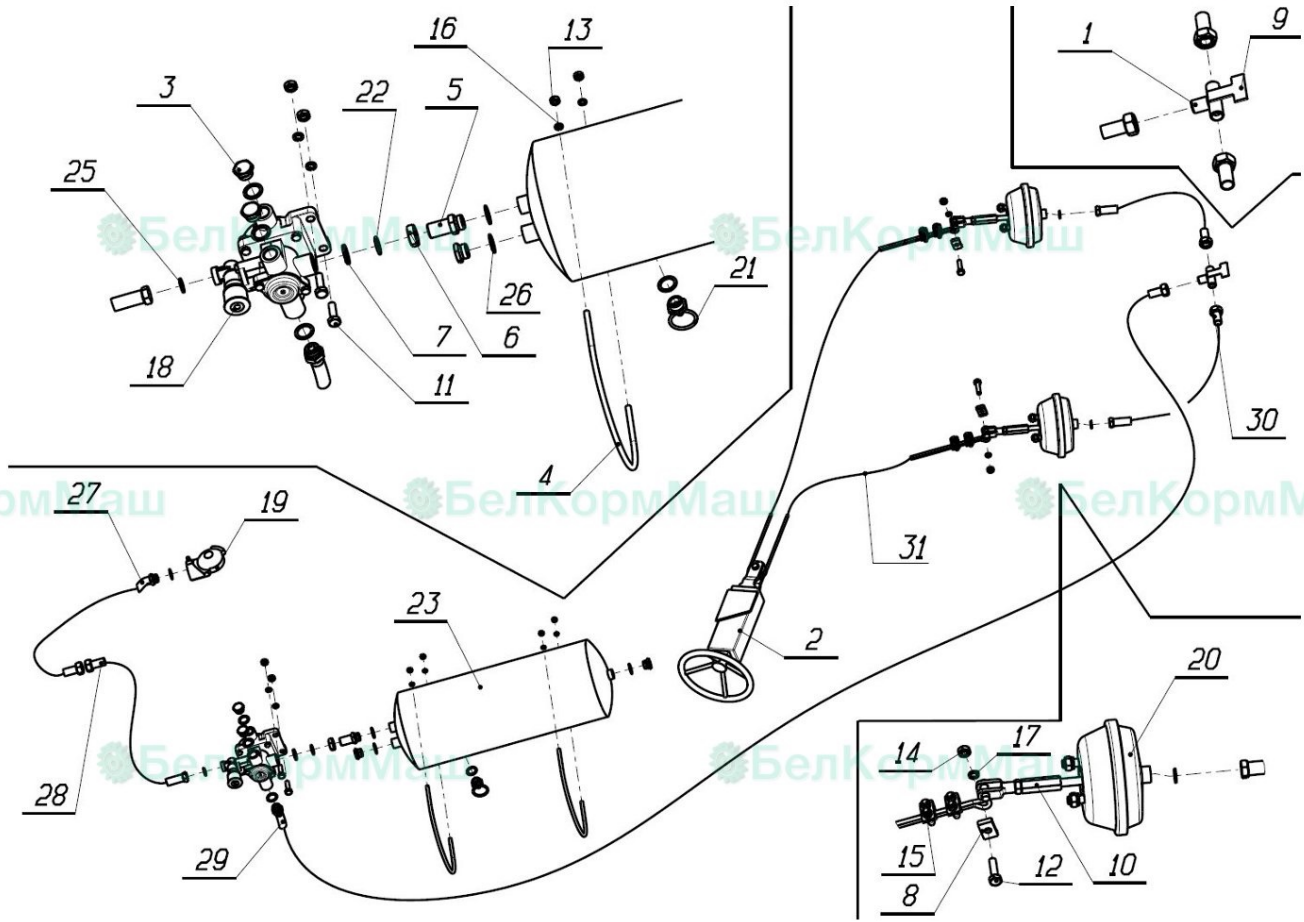


Позиция	Наименование	Обозначение	Количество
<b>Сборочные единицы</b>			
1	Панель верхняя	150.36.00.000	1
2	Желоб поворотный	150.50.00.000	1
3	Желоб	150.52.00.000	1
<b>Детали</b>			
4	Крышка	150.00.00.012	1
5	Планка	150.00.00.015	2
6	Планка	150.00.00.016	1
7	Обод	150.00.00.017	2
8	Крышка	150.00.00.078	1
9	Звездочка	150.00.00.090	1
10	Втулка	150.00.00.096	1
11	Шайба	150.00.00.097	1
<b>Стандартные изделия</b>			
12	Болт М12-6gx30.88.19 DIN 603		3
13	Болт М8-6gx25.66.019 ГОСТ7798		1
14	Болт М12-6gx30.66.019 ГОСТ7798		16
15	Болт М12-6gx45.66.019 ГОСТ7798		8
16	Болт М12-6gx45.66.019 ГОСТ7798		2
17	Гайка М10-7Н.6.019 ГОСТ5927		11
18	Гайка М12-7Н.6.019 ГОСТ5927		19
19	Гайка М12 DIN 985		8
20	Масленка 1.1.Ц6 ГОСТ19853		4
21	Шайба 2.10.66.019 ГОСТ11371		11
22	Шайба 2.12.66.019 ГОСТ11371		46
23	Шайба 8.65Г.019 ГОСТ6402		1
24	Шайба 10.65Г.019 ГОСТ6402		11
25	Шайба 12.65Г.019 ГОСТ6402		20

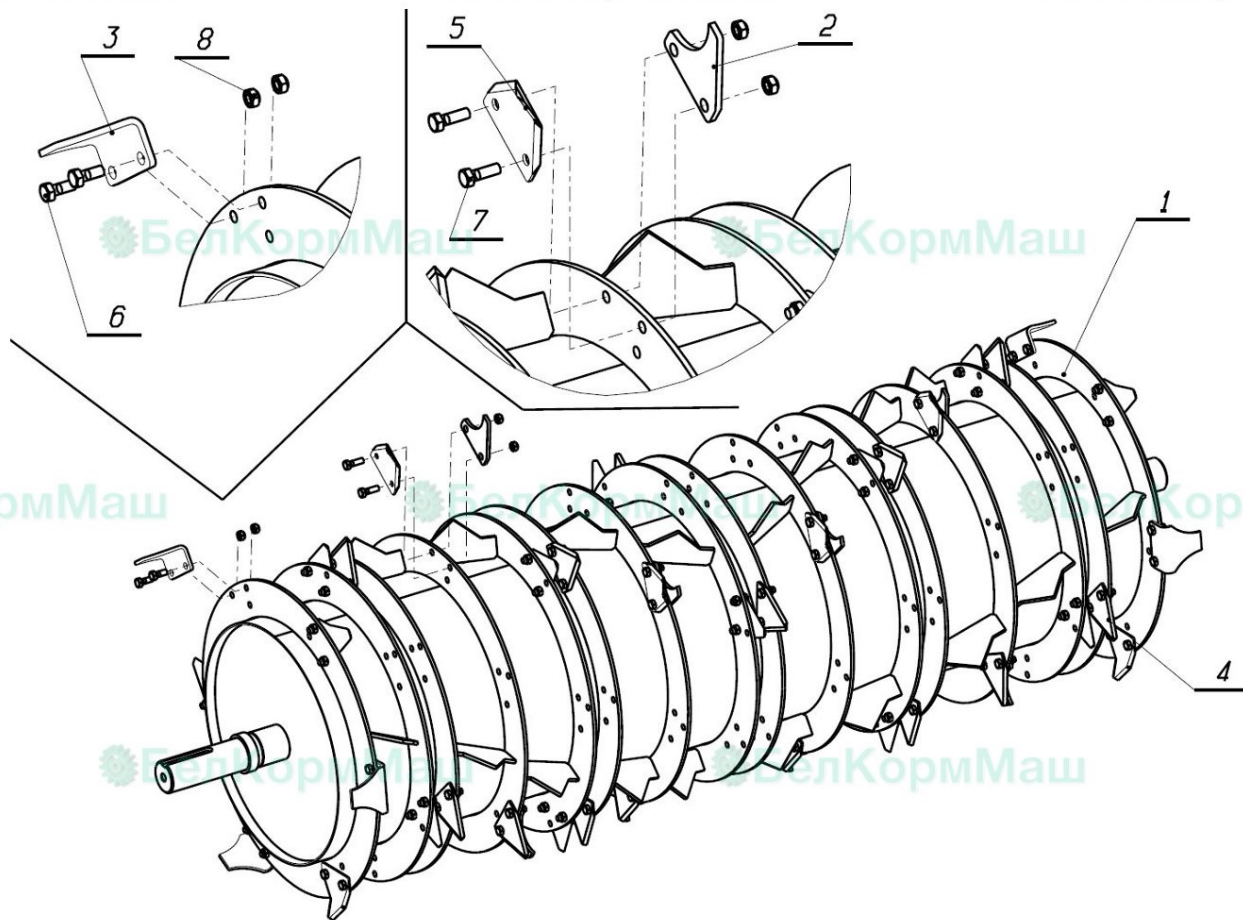




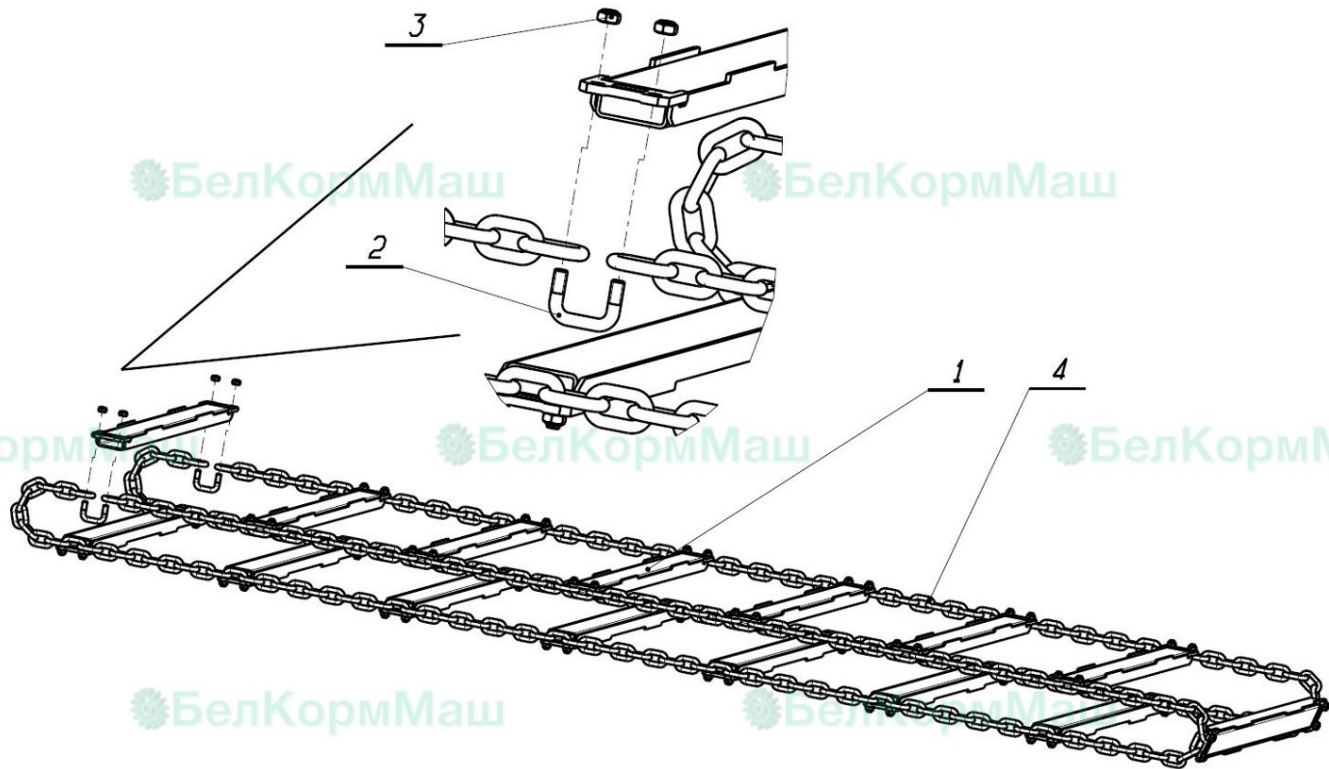
Позиция	Наименование	Обозначение	Количество
	<b>Сборочные единицы</b>		
1	Защита	150-3.17.00.000	1
2	Кожух	150-3.82.00.000	1
3	Кожух	150-3.83.00.000	1
4	Кожух	150.11.38.000	1
5	Направляющая	150.75.00.000	1
6	Плита	150.80.00.000	2
7	Труба	150.81.00.000	2
	<b>Детали</b>		
8	Кожух	150-3.00.00.085	1
9	Шайба	150-3.00.00.091	2
10	Лист гнутый	150-3.18.00.001	1
11	Кронштейн	150.00.00.074	1
12	Кочерга	150.00.00.076	1
13	Ручка	150.00.00.077	1
14	Палец	150.00.00.081	2
15	Держатель цепи	150.00.00.082	2
16	Крышка	150.00.00.092	1
	<b>Стандартные изделия</b>		
17	Болт М8-6gx70.66.019 ГОСТ7798		2
18	Болт М10-6gx20.66.019 ГОСТ7798		3
19	Болт М10-6gx25.66.019 ГОСТ7798		18
20	Болт М10-6gx30.66.019 ГОСТ7798		3
21	Болт М12-6gx30.66.019 ГОСТ7798		10
22	Гайка М10-7Н.6.019 ГОСТ5927		4
23	Гайка М12-7Н.6.019 ГОСТ5927		6
24	Гайка М10 DIN 985		14
25	Гайка М8 DIN 985		2
26	Шайба 2.10.66.019 ГОСТ11371		26
27	Шайба 2.12.66.019 ГОСТ11371		4
28	Шайба 10.65Г.019 ГОСТ6402		14
29	Шайба 12.65Г.019 ГОСТ6402		10
	<b>Прочие изделия</b>		
30	30022 Противооткатный упор		2
31	Шплинт 3.2 DIN 11024		2



Позиция	Наименование	Обозначение	Количество
	<b>Сборочные единицы</b>		
1	Тройник	ИСПК-12.10.01.000	1
2	Узел ручного тормоза	150-3.10.01.000	1
	<b>Детали</b>		
3	Заглушка	ИСПК-12.10.00.003	4
4	Скоба	ИСПК-12.10.00.004	2
5	Штуцер	ИСПК-12.10.00.005	1
6	Гайка	ИСПК-12.10.00.010	1
7	Шайба	ИСПК-12.10.00.011	1
8	Прижим	ИСПК-12.10.00.014	2
9	Кронштейн тройника	ИСПК-12.10.00.015	1
10	Удлинитель	150.10.00.001	2
	<b>Стандартные изделия</b>		
11	Болт М10-6gx35.66.019 ГОСТ7798		2
12	Болт М10-6gx40.66.019 ГОСТ7798		2
13	Гайка М8-7Н.6.019 ГОСТ5927		4
14	Гайка М10-7Н.6.019 ГОСТ5927		4
15	Зажим для канатов ГОСТ 13186		4
16	Шайба 8.65Г.019 ГОСТ6402		4
17	Шайба 10.65Г.019 ГОСТ6402		4
	<b>Прочие изделия</b>		
18	Воздухораспределитель	9758-353101001	1
19	Головка соединительная	105.069.51.000	1
20	Камера тормозная	18.3519110	2
21	Клапан слива	105.069.03.000	1
22	Кольцо резиновое Ø3xØ22		1
23	Ресивер 20л	105.069.17.000.01	1
24	Стяжка кабельная 2,5-150		10
25	Шайба медная 16x22		3
26	Шайба медная 22x29		8
27	Шланг тормозной (в оплетке), НМ22x1,5 – ГМ20x1,5, 1492 мм	105.069.46.000-28	1
28	Шланг тормозной, НМ16x1,5 – ГМ20x1,5, 2300 мм	105.069.41.000-18	1
29	Шланг тормозной, НМ22x1,5 – ГМ20x1,5, 4100 мм		1
30	Шланг тормозной, НМ16x1,5 – ГМ20x1,5, 850 мм		2
31	Трос стальной Ø6, 6000мм		

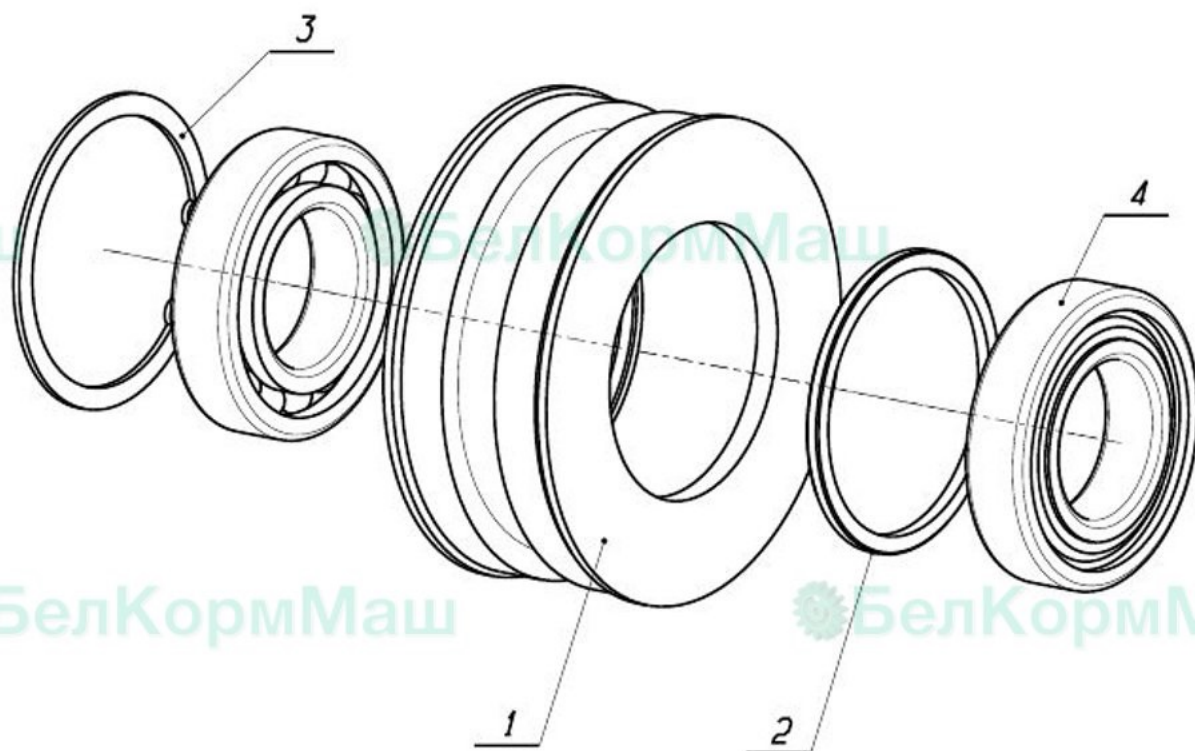


Позиция	Наименование	Обозначение	Количество
	<b>Сборочные единицы</b>		
1	Барaban фрезы	150-3.20.00.000	1
	<b>Детали</b>		
2	Пластина	150-3.22.00.008	12
3	Пластина	150-3.22.00.009	6
4	Нож	ИСРК-12Ф.54.00.001	36
5	Нож гнутый	ИСРК-12Ф.54.00.002	12
	<b>Стандартные изделия</b>		
6	Болт М8-6gx20.88.019 ГОСТ7798		84
7	Болт М8-6gx20.88.019 ГОСТ7798		23
8	Гайка М8 DIN 985		108



Позиция	Наименование	Обозначение	Количество
	<b>Сборочные единицы</b>		
1	Труба	150-3.04.02.100	15
	<b>Детали</b>		
2	Вилка	150-3.04.02.001	30
	<b>Стандартные изделия</b>		
3	Гайка М14 DIN 985		60
	<b>Прочие изделия</b>		
4	Цепь круглозвенная высокопрочная Для горного оборудования 14x50-С- 9 ГОСТ 25996-97, 7.6м		2





Позиция	Наименование	Обозначение	Количество
<b>Детали</b>			
1	Ролик	150-3.04.07.001	1
2	Кольцо	150-3.04.07.002	1
<b>Стандартные изделия</b>			
3	Кольцо V85 DIN 472		1
4	Подшипник 80209 ГОСТ7242 (45x85x19)		2