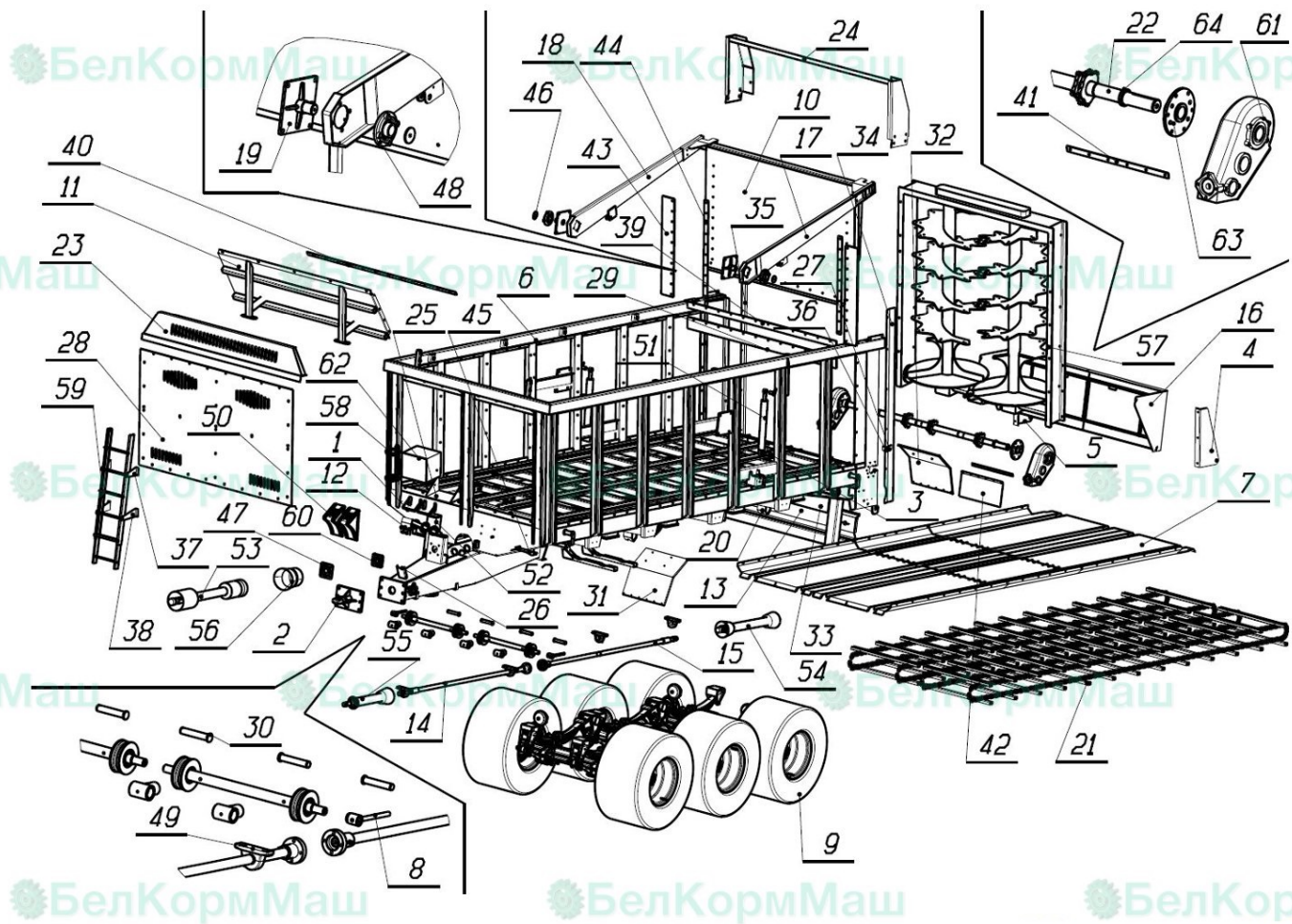


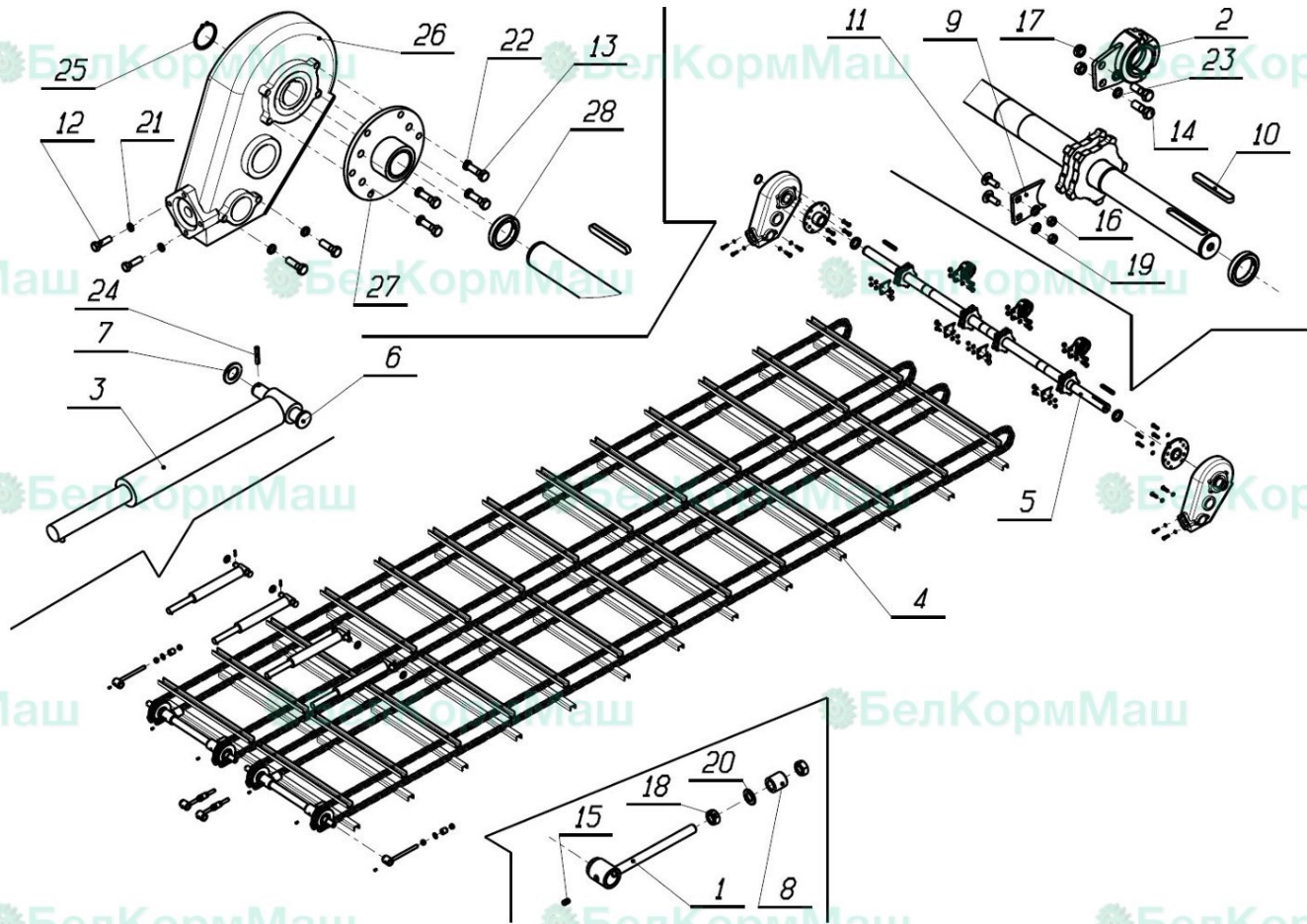
Позиция	Наименование	Обозначение	Количество
	Сборочные единицы		
1	Петля сцепная	140.02.00.000	1
2	Направляющая в сборе	200.00.00.090	1
3	Направляющая в сборе	200.00.00.090 - 01	1
4	Кронштейн левый	200.02.00.000	1
5	Кронштейн правый	200.02.00.000 - 01	1
6	Рама	200.03.00.000	1
7	Подкладка в сборе	200.04.00.000	1
8	Натяжитель	200.04.08.000	4
9	Боковина шибера	200.06.00.000	1
10	Боковина шибера	200.06.00.000 - 01	1
11	Шасси	200.07.00.000 - 130	1
12	Шибер	200.08.00.000	1
13	Защита	200.09.00.000	1
14	Держатель	200.15.00.000	1
15	Держатель фонарей	200.16.00.000	1
16	Защита	200.18.00.000	1
17	Транспортер	200.44.00.000 - 02	2
18	Вал ведущий	200.45.00.000	1
19	Защита	200.47.00.000	1
	Детали		
20	Шайба	140.01.00.003	4
21	Шайба	140.01.00.015	2
22	Кронштейн	140.03.00.021	1
23	Пластина	14.00.00.006	1
24	Палец	200.00.00.002	2
25	Лист передний	200.00.00.014	1
26	Пластина	200.00.00.016	1
27	Кольцо	200.00.00.019	1
28	Ось	200.00.00.020	4
29	Крыло	200.00.00.023	1
30	Крыло	200.00.00.023 - 01	1
31	Резина	200.00.00.024	2
32	Стенка	200.00.00.025	1
33	Стенка	200.00.00.025 - 01	1
34	Кронштейн	200.00.00.029	2
35	Кронштейн	200.00.00.029 - 01	2
36	Пластина	200.00.00.030	1
37	Пластина	200.00.00.031	1
38	Пластина	200.00.00.033	2
39	Брызговик	200.00.00.034	2
40	Пластина	200.00.00.037	2
41	Пластина	200.00.00.038	2
42	Защита	200.00.00.052	1
43	Крыло	200.00.00.071	1
44	Крыло	200.00.00.071 - 01	1
45	Опора	200.00.00.091 - 02	1
46	Опора	200.00.00.091 - 03	1
47	Кронштейн	200.00.00.094	1

Позиция	Наименование	Обозначение	Количество
48	Кронштейн	200.00.00.094 - 01	1
49	Усилитель	200.00.00.102	2
50	Уголок	200.00.26.098	1
51	Уголок	200.00.26.099	1
52	Вал	200.17.00.035	2
53	Плита	СРК - 6В.00.00.016	1
	Стандартные изделия		
54	Масленка	1.1.Ц6 ГОСТ19853	2
	Прочие изделия		
55	Подшипник	UCP 209	4
56	Противооткатный упор	UK53St	2
57	Гайка	M30-8H DIN 985	2
58	Домкрат	PIP 10	1
59	Захват упора	HA 53 St ф."AL-KO"	2
60	Карданный вал T801310ENC05RF9	CVJ T80 0910ENCO5RF9	1
61	Карданный вал со срезным болтом T800860N135B04	T800860N135B04 07.834.033.10	1
62	Карданный вал	T801110N135135(96030052) 07.829.028.10	1
63	Карданный вал	Z800780N135Z15 27.824.006.10	1
64	Кожух	Meccanoplast 90 36/311	1
65	Кольцо	45 DIN471	4
66	Кольцо	50 DIN471	1
67	Комплект битеров	SRT12/2100	1
68	Крепление для огнетушителя	K 16	1
69	Лестница	ф."rima" арт. 30003	1
70	Подшипник фланцевый	UCF 210	1
71	Редуктор	RT500	2
72	Ящик оцинкованный		1
73	Гидроцилиндр	ГЦ 14.50.35.810/1175	2

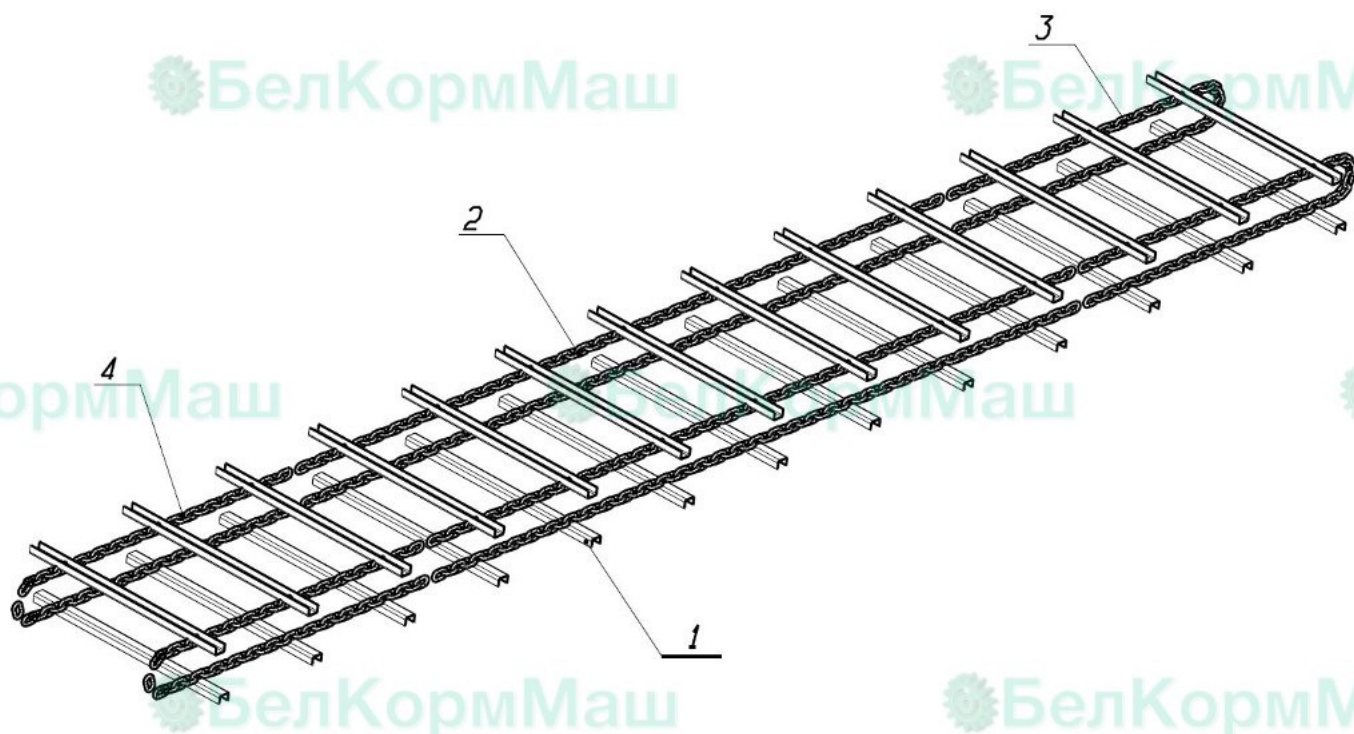


Позиция	Наименование	Обозначение	Количество
	Сборочные единицы		
1	Кронштейн	ИСПК-12.01.11.000 - 01	2
2	Петля сцепная	140.02.00.000	1
3	Палец	200.01.05.000	4
4	Кронштейн левый	200.02.00.000	1
5	Кронштейн правый	200.02.00.000 - 01	1
6	Рама	200.03.00.000 - 02	1
7	Подкладка в сборе	200.04.00.000	1
8	Натяжитель	200.04.08.000	4
9	Шасси	200.07.00.000	1
10	Шибер	200.08.00.000 - 01	1
11	Защита	200.09.00.000	1
12	Держатель	200.15.00.000	1
13	Держатель фонарей	200.16.00.000	1
14	Вал в сборе	200.17.00.000 - 10	1
15	Вал в сборе	200.17.00.000 - 11	1
16	Защита	200.18.00.000	1
17	Боковина левая	200.21.00.000	1
18	Боковина правая	200.21.00.000 - 01	1
19	Кронштейн	200.22.00.000	2
20	Отбойник	200.41.00.000	5
21	Транспортер	200.44.00.000 - 02	2
22	Вал ведущий	200.45.00.000 - 02	1
23	Защита	200.47.00.000	1
24	Увеличение борта	200.55.00.000	1
	Детали		
25	Кронштейн	140.03.00.021	1
26	Кронштейн	150.00.00.001 - 01	1
27	Ручка	200.00.00.004	2
28	Лист передний	200.00.00.014	1
29	Пластина	200.00.00.016	1
30	Ось	200.00.00.020	4
31	Крыло	200.00.00.023	2
32	Крыло	200.00.00.023 - 01	2
33	Резина	200.00.00.024	2
34	Стенка	200.00.00.025	1
35	Стенка	200.00.00.025 - 01	1
36	Уголок	200.00.00.028	2
37	Кронштейн	200.00.00.029	2
38	Кронштейн	200.00.00.029 - 01	2
39	Пластина	200.00.00.030	1
40	Пластина	200.00.00.031	1
41	Пластина	200.00.00.033	2
42	Брызговик	200.00.00.034	2
43	Пластина	200.00.00.037	2
44	Пластина	200.00.00.038	2
45	Защита	200.00.00.052	1
46	Ограничитель	200.00.00.097	2
47	Плита	СРК - 6В.00.00.016	1

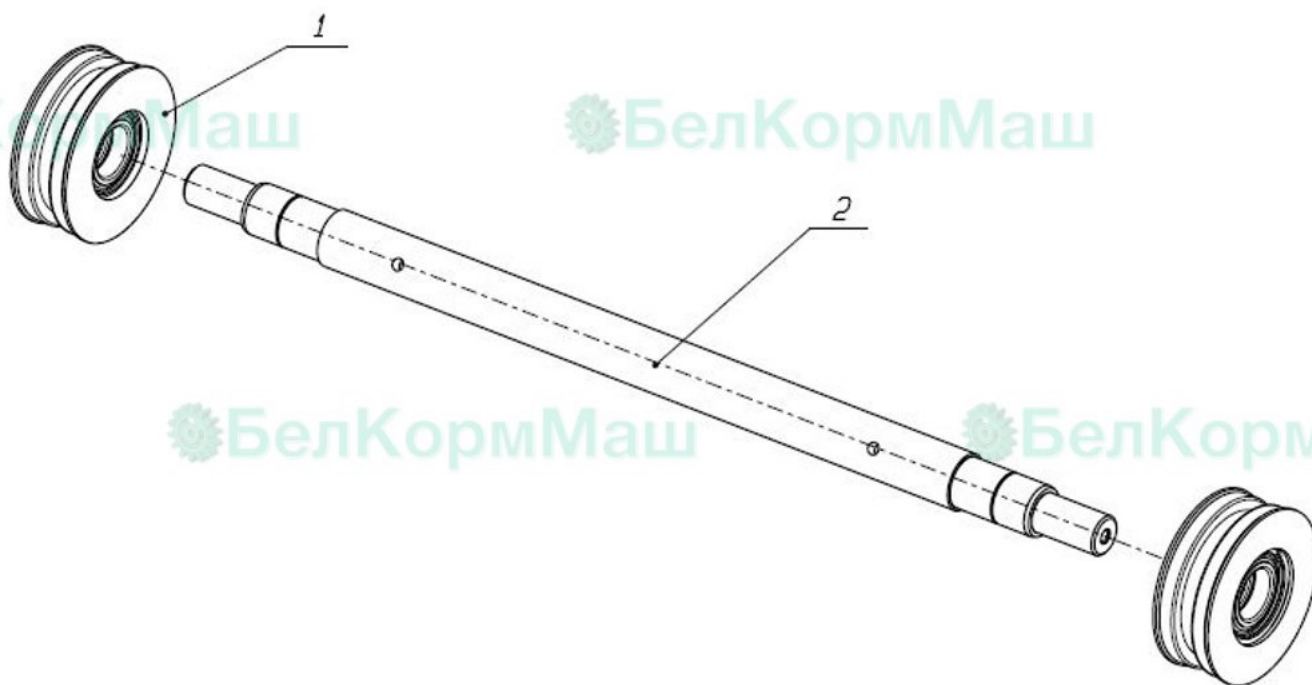
Позиция	Наименование	Обозначение	Количество
	Прочие изделия		
48	Подшипник	UCFC210	2
49	Подшипник	UCP 209	4
50	Противооткатный упор	30022	2
51	Гидроцилиндр	ГЦ 63.30.550/750	2
52	Домкрат	PIP 10	1
53	Карданный вал	CVJ T80 0910ENCO5RF9	1
54	Карданный вал	T80 1110N135135	1
55	Карданный вал	Z80 0780N1352Z12	1
56	Кожух	Meccanoplast 90 36/311	1
57	Комплект битеров	SRT12/2100	1
58	Крепление для огнетушителя	К 16	1
59	Лестница	ф."rima" арт. 30003	1
60	Подшипник фланцевый	UCF 210	1
61	Редуктор	RT500	2
62	Ящик оцинкованный		1
63	Подшипник	9173 ф. BERMA	2
64	Стопорное кольцо	9176	2



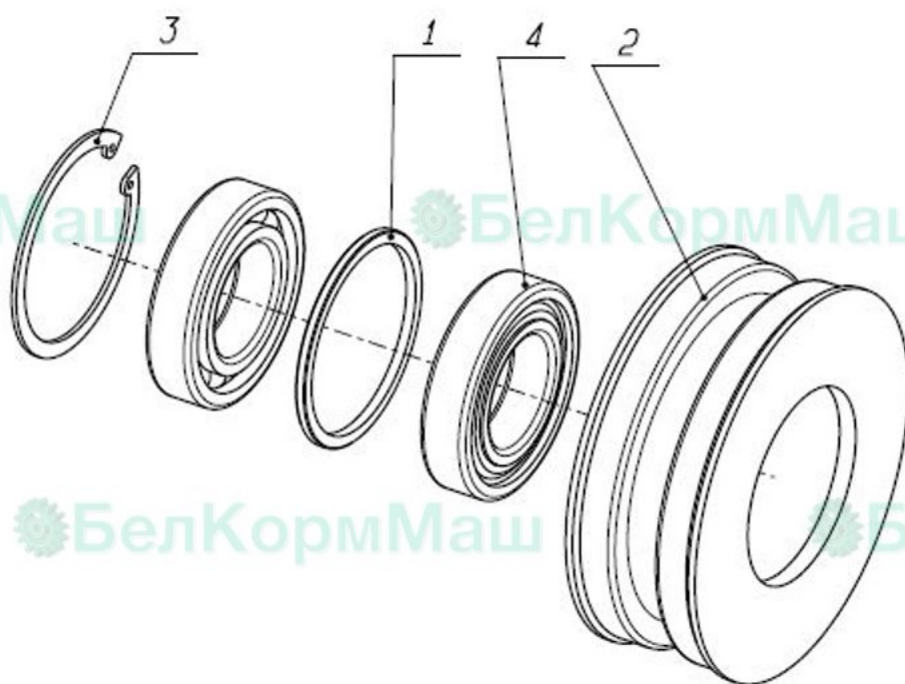
Позиция	Наименование	Обозначение	Количество
	Сборочные единицы		
1	Натяжитель	200.04.08.000	4
2	Опора	200.05.00.000	3
3	Гидроцилиндр	ГЦ 02.63.40.200/630	4
4	Транспортер	200.44.00.000 - 02	2
5	Вал ведущий	200.45.00.000 - 02	1
	Детали		
6	Ось	200.00.00.020	4
7	Шайба	200.00.00.021	4
8	Втулка	200.00.00.022	4
9	Чистик	200.00.00.036	4
10	Шпонка	200.00.00.047	2
	Стандартные изделия		
11	Болт М12-6gx35.88.19 DIN 603		8
12	Болт М12-6gx40.66.019 ГОСТ7798		4
13	Болт М14-6gx45.88.019 ГОСТ7798		12
14	Болт М16-6gx45.66.019 ГОСТ7798		6
15	Винт М10-6gx16.88.05 ГОСТ11074		12
16	Гайка М12-7Н.6.019 ГОСТ5927		8
17	Гайка М16-7Н.6.019 ГОСТ5927		6
18	Гайка М20-7Н.6.019 ГОСТ5927		8
19	Шайба 2.12.66.019 ГОСТ11371		8
20	Шайба 2.20.66.019 ГОСТ11371		4
21	Шайба 12.65Г.019 ГОСТ6402		4
22	Шайба 14.65Г.019 ГОСТ6402		12
23	Шайба 16.65Г.019 ГОСТ6402		6
24	Штифт пружинный 8x45 ГОСТ 14229-93		4
	Прочие изделия		
25	Кольцо	60 DIN471	2
26	Редуктор	RT500	2
27	Подшипник	9173 ф. BERMA	2
28	Стопорное кольцо	9176	2



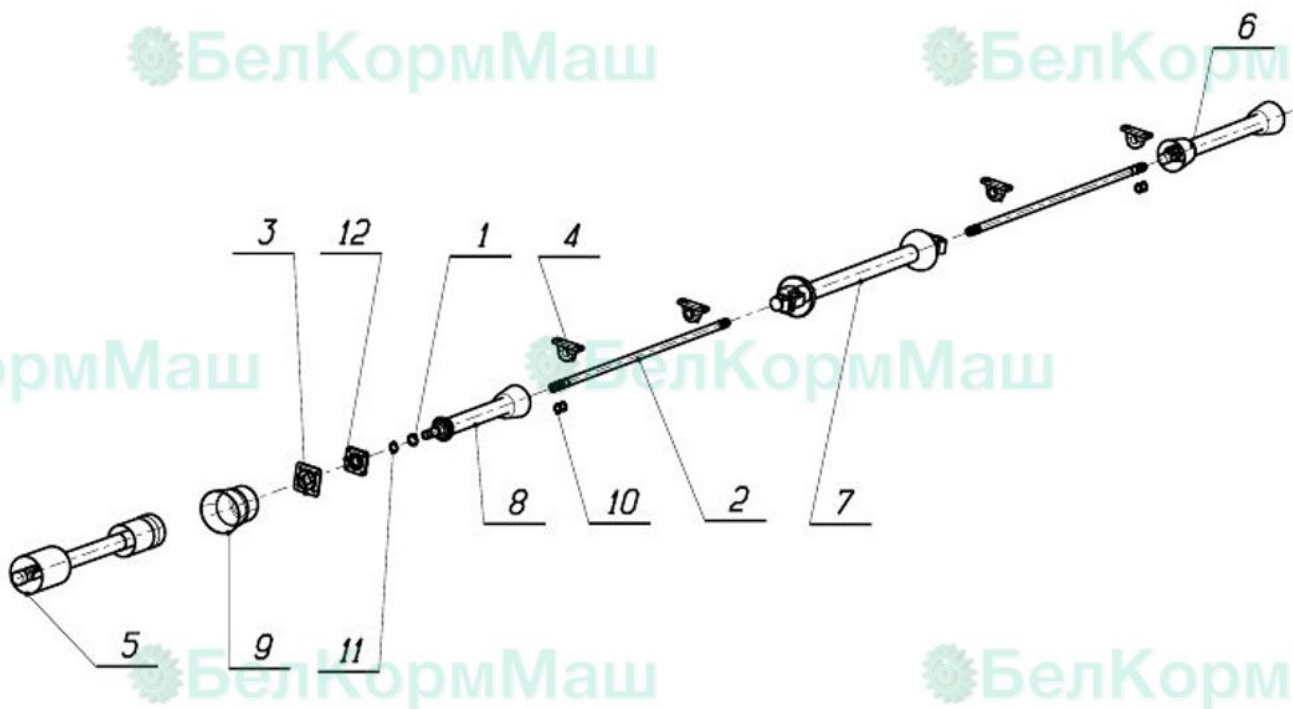
Позиция	Наименование	Обозначение	Количество
	Детали		
1	Швеллер	200.44.02.103	26
	Материалы		
2	Цепь круглозвенная высокопрочная для горного оборудования 14 x 50 - C - 9, L= 4,6 м	962 - 58.3678	2
3	Цепь круглозвенная высокопрочная для горного оборудования 14 x 50 - C - 9, L= 4,6 м	962 - 58.3678	2
4	Цепь круглозвенная высокопрочная для горного оборудования 14 x 50 - C - 9, L= 4,6 м	962 - 58.3678	2
5	Звено замковое	3С - 1 - 14 x 50 - 1	12



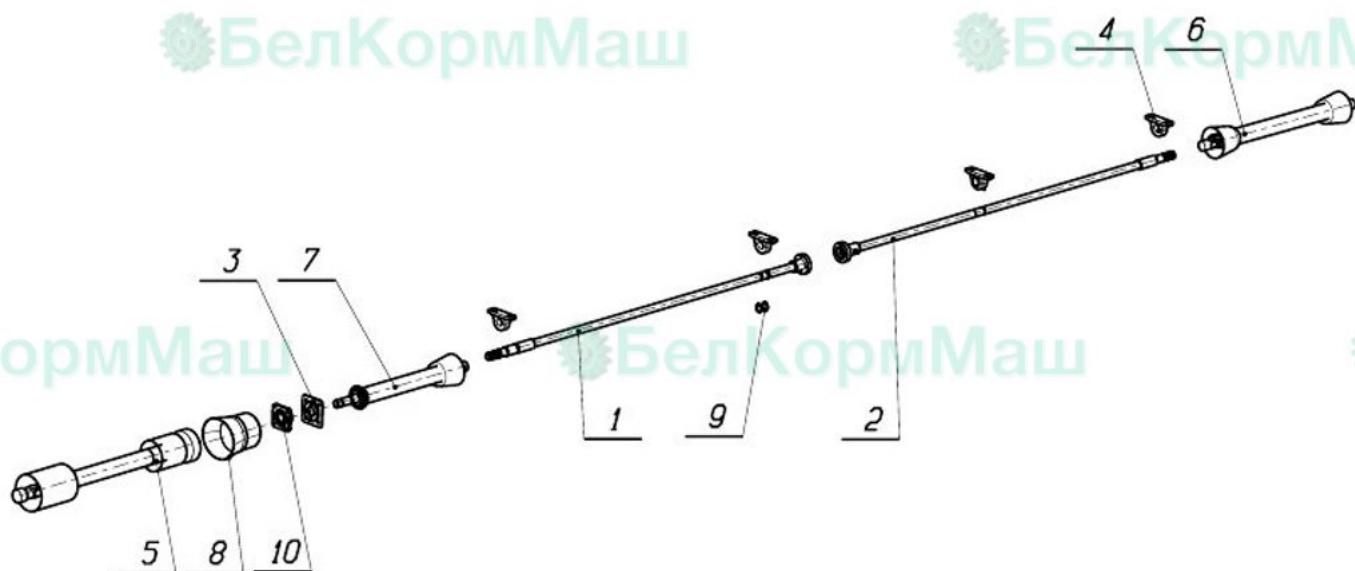
Позиция	Наименование	Обозначение	Количество
Сборочные единицы			
1	Ролик в сборе	200.44.01.100	2
Детали			
2	Вал	200.44.01.001	1



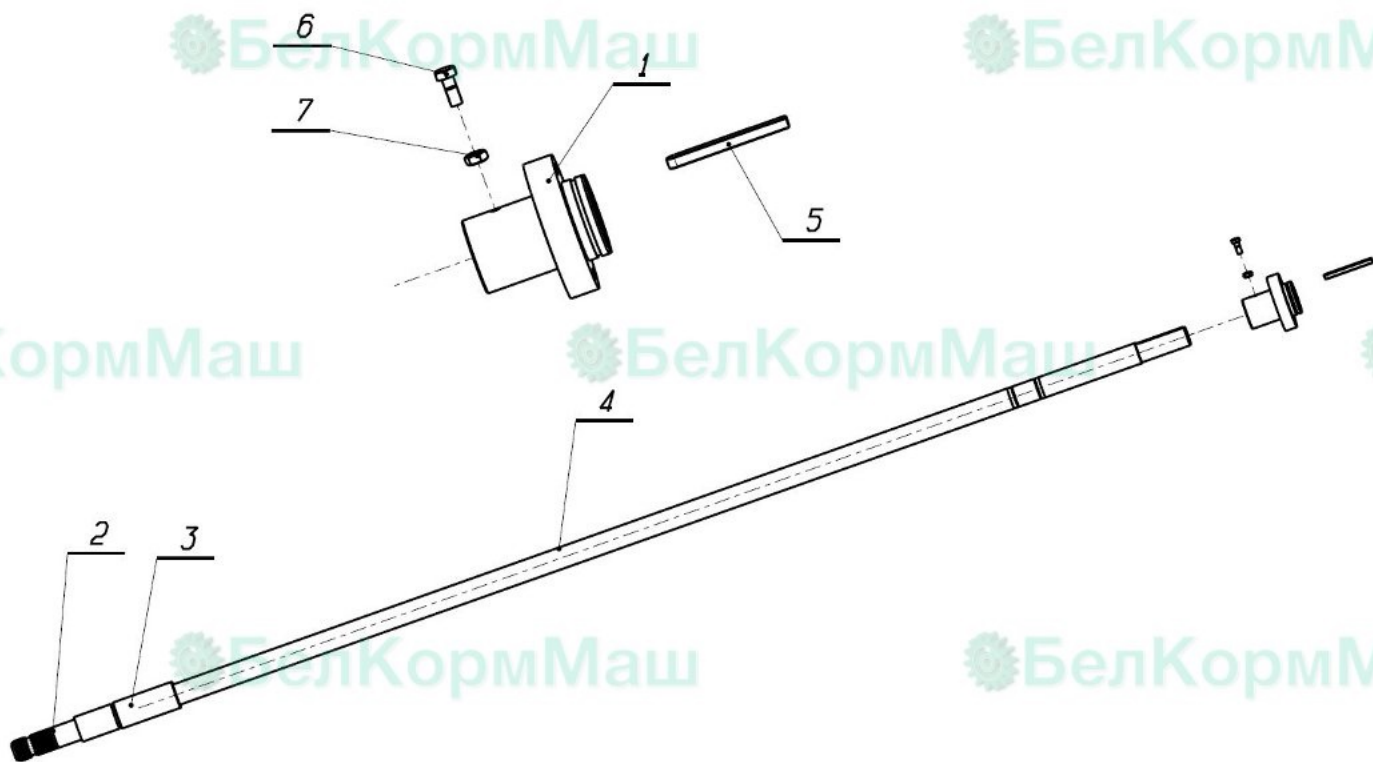
Позиция	Наименование	Обозначение	Количество
	Детали		
1	Кольцо	150 - 3.04.07.002	1
2	Ролик	200.44.01.101	1
	Стандартные изделия		
3	Кольцо	В85 ГОСТ13943	1
4	Подшипник	80209 ГОСТ 7242	2



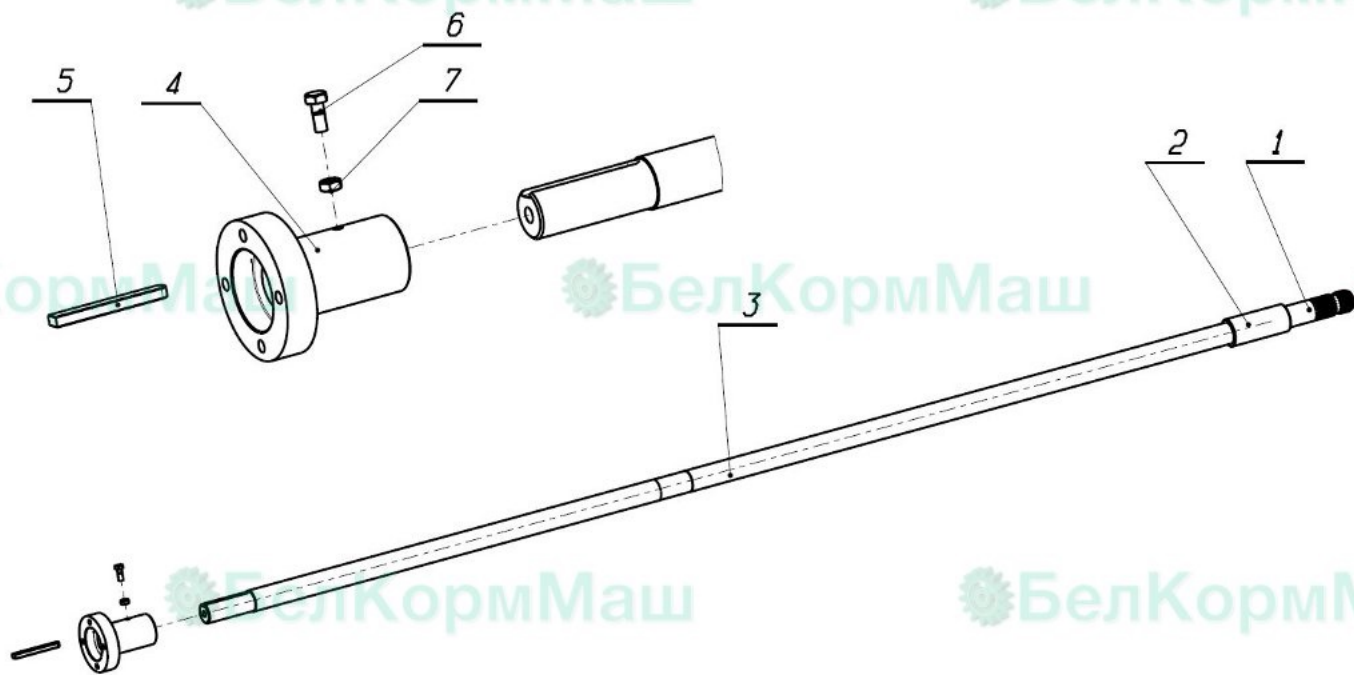
Позиция	Наименование	Обозначение	Количество
Детали			
1	Кольцо	200.00.00.019	1
2	Вал	200.17.00.035	2
3	Плита	СРК - 6В.00.00.016	1
Прочие изделия			
4	Подшипник	UCP 209	4
5	Карданный вал	CVJ T80 0910ENCO5RF9	1
6	Карданный вал со срезным болтом	T80 0860N135B04 07.834.033.10	1
7	Карданный вал	T80 1110N135135 (96030052) 07.829.028.10	1
8	Карданный вал	Z80 0780N135Z15 27.824.006.10	1
9	Кожух	Meccanoplast 90 36/311	1
10	Кольцо	45 DIN471	4
11	Кольцо	50 DIN471	1
12	Подшипник фланцевый	UCF 210	1



Позиция	Наименование	Обозначение	Количество
Сборочные единицы			
1	Вал в сборе	200.17.00.000-10	1
2	Вал в сборе	200.17.00.000-11	1
Детали			
3	Плита	СРК-6В.00.00.016	1
Стандартные изделия			
4	Подшипник UCP 209		4
5	Карданный вал 78810760EN009F.5849		1
6	Карданный вал T800860N135B04 07.834.033.10-со срезным болтом		1
7	Карданный вал Z800780N135Z15 27.824.006.10		1
8	Кожух Мессанoplast		1
9	Кольцо 45 DIN471		2
10	Подшипник фланцевый UCF 210		1



Позиция	Наименование	Обозначение	Количество
Сборочные единицы			
1	Фланец в сборе	200.17.00.100	1
Детали			
2	Хвостовик	200.17.00.001 - 10	1
3	Втулка	200.17.00.002 - 10	1
4	Вал	200.17.00.003 - 10	1
5	Шпонка	200.17.00.005	1
Стандартные изделия			
6	Болт М10-6gx25.66.019 ГОСТ7798		1
7	Гайка М10-7Н.6.019 ГОСТ5927		1

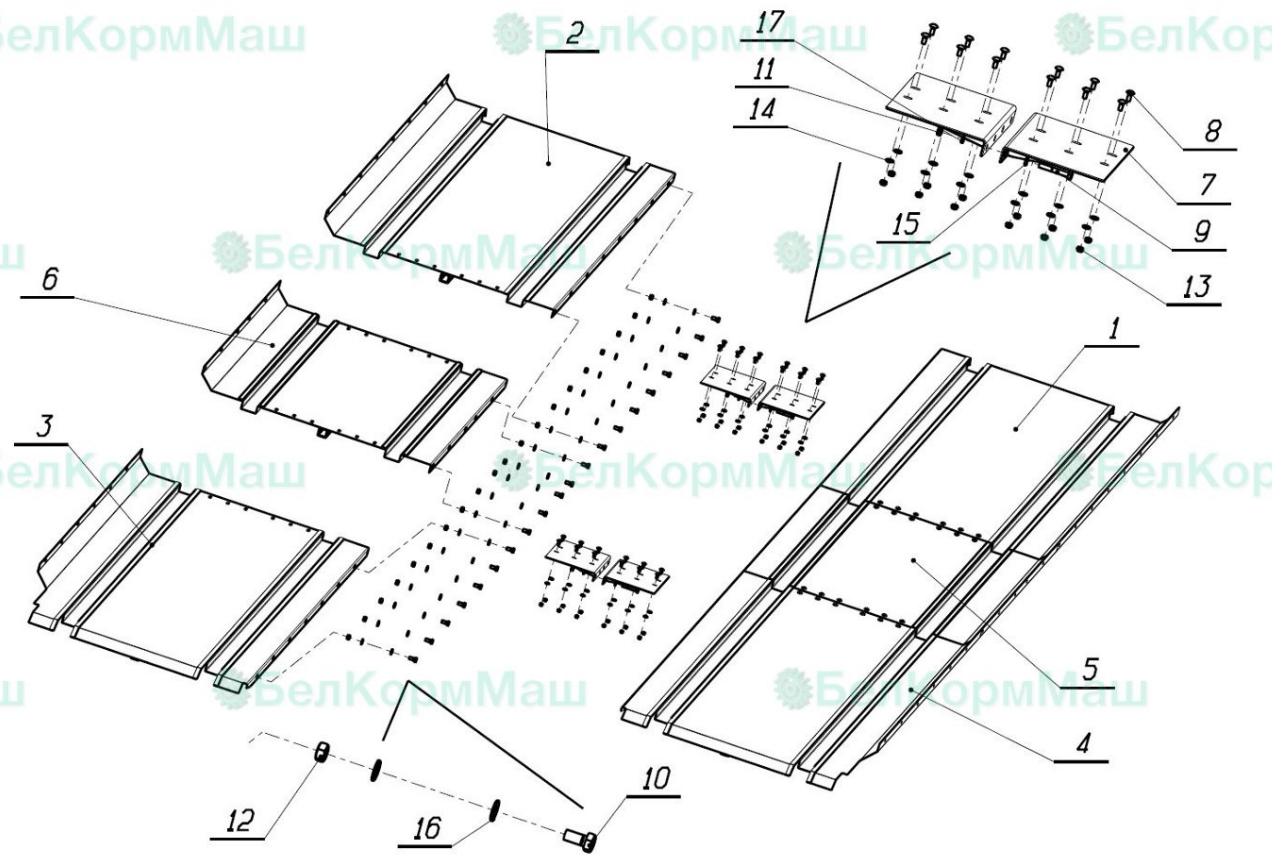


Позиция	Наименование	Обозначение	Количество
	Детали		
1	Хвостовик	200.17.00.001 - 11	1
2	Втулка	200.17.00.002 - 10	1
3	Вал	200.17.00.003 - 11	1
4	Фланец	200.17.00.004 - 10	1
5	Шпонка	200.17.00.005	1
	Стандартные изделия		
6	Болт М10-6gx25.66.019 ГОСТ7798		1
7	Гайка М10-7Н.6.019 ГОСТ5927		1

БелКормМаш

БелКормМаш

БелКормМаш

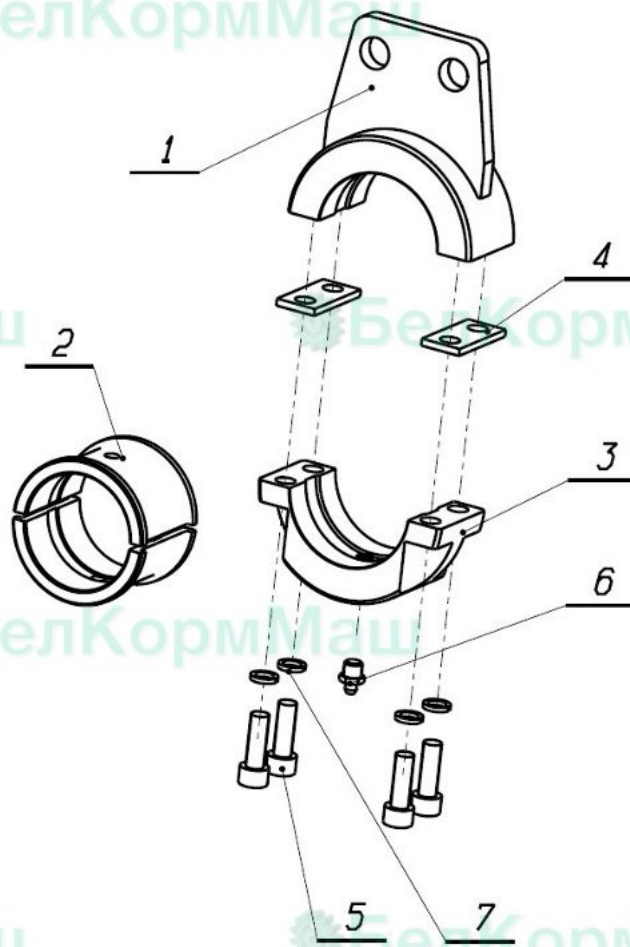


БелКормМаш

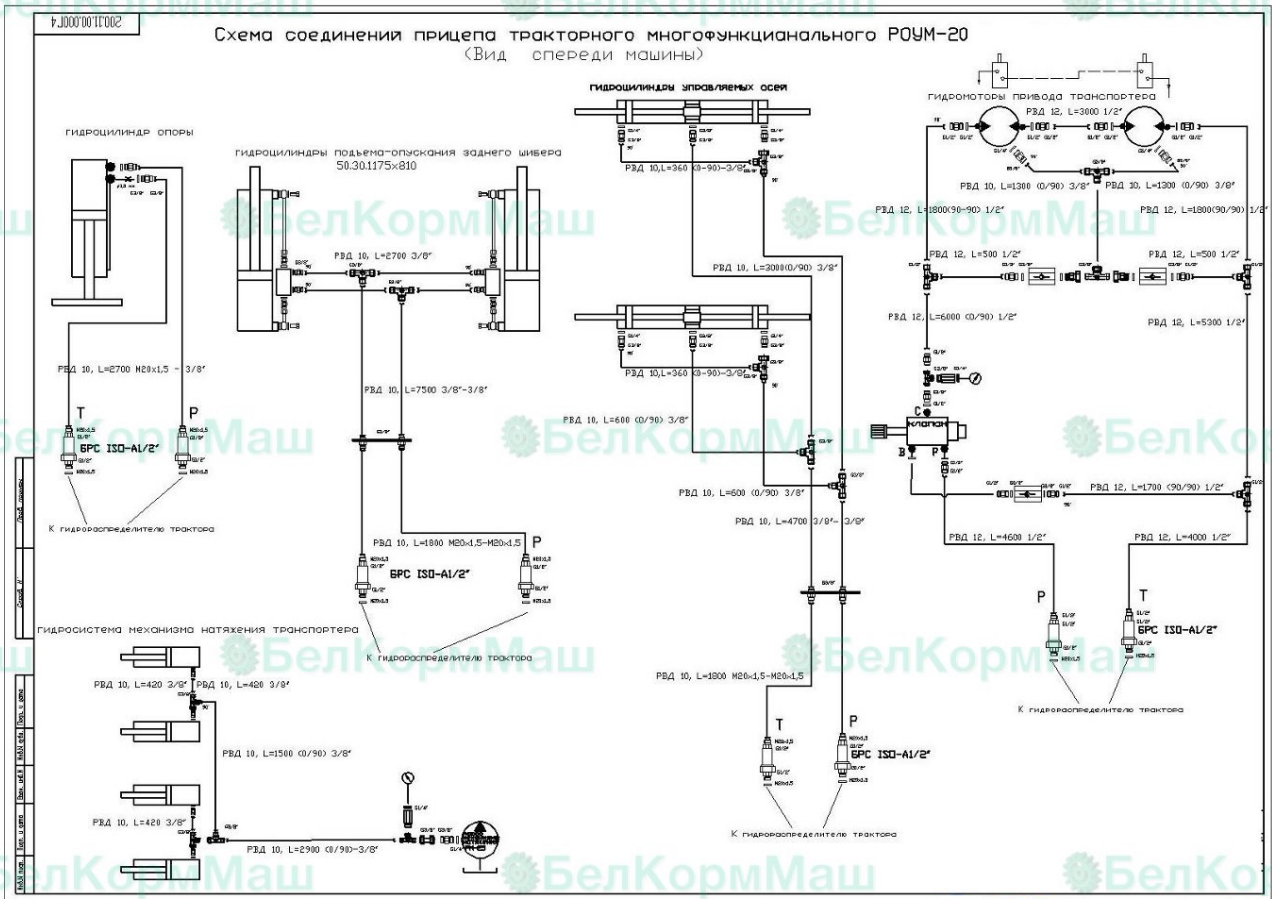
БелКормМаш

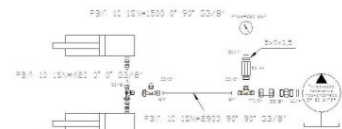
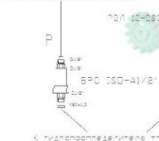
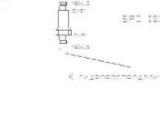
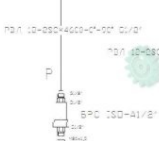
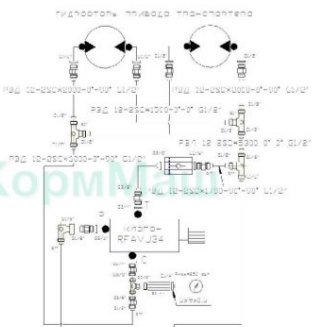
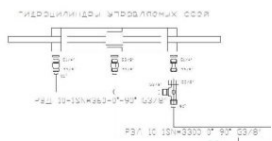
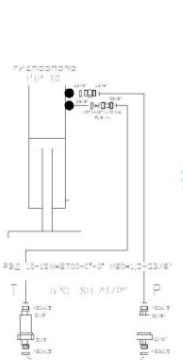
БелКормМаш

Позиция	Наименование	Обозначение	Количество
	Сборочные единицы		
1	Подкладка передняя правая	200.04.01.000	1
2	Подкладка передняя левая	200.04.01.000-01	1
3	Подкладка задняя левая	200.04.02.000	1
4	Подкладка задняя правая	200.04.02.000-01	1
5	Подкладка средняя правая	200.04.03.000	1
6	Подкладка средняя левая	200.04.03.000-01	1
7	Прижим	200.04.04.000	8
	Стандартные изделия		
8	Болт М8-6gx20.88.19 DIN 603		48
9	Болт М10-6gx70.66.019 ГОСТ7798		8
10	Болт М12-6gx25.66.019 ГОСТ7798		20
11	Гайка М10-7Н.6.019 ГОСТ5927		8
12	Гайка М12-7Н.6.019 ГОСТ5927		20
13	Гайка М8 DIN 985		48
14	Шайба 2.8.66.019 ГОСТ11371		48
15	Шайба 2.10.66.019 ГОСТ11371		16
16	Шайба 2.12.66.019 ГОСТ11371		40
17	Шайба 10.65Г.019 ГОСТ6402		8

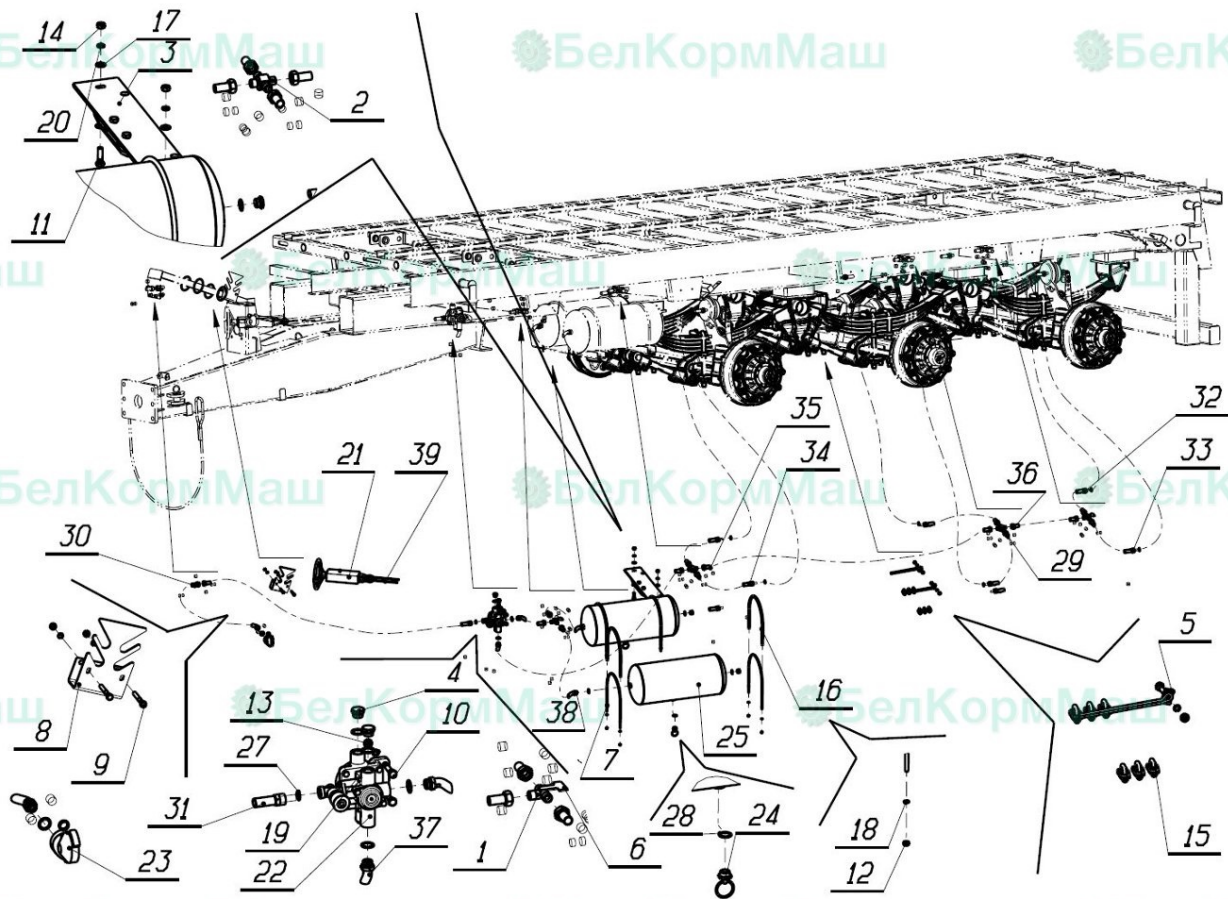


Позиция	Наименование	Обозначение	Количество
Сборочные единицы			
1	Опора	200.05.00.100	1
Детали			
2	Вкладыш	200.05.00.001	1
3	Секция	200.05.00.002	1
4	Прокладка	200.05.00.003	2
Стандартные изделия			
5	Винт М10-6gx30.66.019 ГОСТ11738		4
6	Масленка	1.2.Ц6 ГОСТ19853	1
7	Шайба 10.65Г.019 ГОСТ6402		4





1. Данные из истории операций гидростанции 02-5 вкл.



Позиция	Наименование	Обозначение	Количество
	Сборочные единицы		
1	Тройник	ИСПРК - 12.10.01.000	2
2	Четвертник	140.10.01.000	2
3	Узел натяжения	200.10.01.000	1
	Детали		
4	Заглушка	ИСПРК - 12.10.00.003	6
5	Прижим	ИСПРК - 12.10.00.014	2
6	Кронштейн тройника	ИСПРК - 12.10.00.015	2
7	Скоба	140.10.00.001	4
8	Гребенка	200.10.00.001	1
	Стандартные изделия		
9	Болт М8-6gx60.66.019 ГОСТ7798		2
10	Болт М10-6gx35.88.019 ГОСТ7798		4
11	Болт М12-6gx40.88.019 ГОСТ7798		2
12	Гайка М8-7Н.6.019 ГОСТ5927		10
13	Гайка М10-7Н.6.019 ГОСТ5927		4
14	Гайка М12-7Н.6.019 ГОСТ5927		2
15	Зажим для канатов ГОСТ 13186		6
16	Труба ПНД 12 Т ГОСТ 18599-83		4
17	Шайба 2.12.66.019 ГОСТ11371		4
18	Шайба 8.65Г.019 ГОСТ6402		10
19	Шайба 10.65Г.019 ГОСТ6402		4
20	Шайба 12.65Г.019 ГОСТ6402		2
	Прочие изделия		
21	Привод винтовой стояночного тормоза	ф "rima" арт. 30115	1
22	Воздухораспределитель	9758-353101001	1
23	Головка соединительная	105.069.51.000	1
24	Клапан слива конденсата	105.069.03.000	2
25	Ресивер	МА3-6303-3513015-10	2
26	Стяжка кабельная	4,5 - 300	30
27	Шайба уплотнительная медная	16x22x1,5	11
28	Шайба уплотнительная медная	21x26x1,5	1
29	Шайба уплотнительная медная	22x27x1,5	8
30	Шланг тормозной (Г20-Н22)	L = 450 мм	3
31	Шланг тормозной (Г20-Н16)	L = 850 мм	3
32	Шланг тормозной (Г20-Н16)	L = 1100 мм	2
33	Шланг тормозной (Г20-Н16)	L = 1250 мм	1
34	Шланг тормозной (Г20-Г20)	L = 1400 мм	1
35	Шланг тормозной (Г20-Г20)	L = 2000 мм	1
36	Шланг тормозной (Г20-Н16)	L = 2650 мм	1
37	Шланг тормозной (Г20-Н22)	L = 3000 мм	1
38	Трос стальной, ø8мм	L=10000 мм	1
39	Шланг воздушный спиральный (Н22-Н22)	L=2500 мм	1