

Рисунок 1– Раздатчик-смеситель кормов РСК-12

№ рис.	№ поз.	Обозначение	Наименование	Кол.	Прим.
Рис.1	1	РСК-12.26.00.000	Смеситель с приводом	1	см.рис.2
	2	РСК-12.07.00.000	Транспортер выгрузной	1	см.рис.9
	3	РСК-12.06.00.000	Электрооборудование	1	см.рис.14
	4	РСК-12.03.00.000	Гидропривод	1	см.рис.15
	5	РСК-12.05.00.000	Гидропривод транспортера	1	см.рис.18
	6	РСК-12.04.00.000	Шасси	1	см.рис.21
	7	РСК-12.14.00.000	Устройство для контроля количества загружаемых компонентов	1	см.рис.28

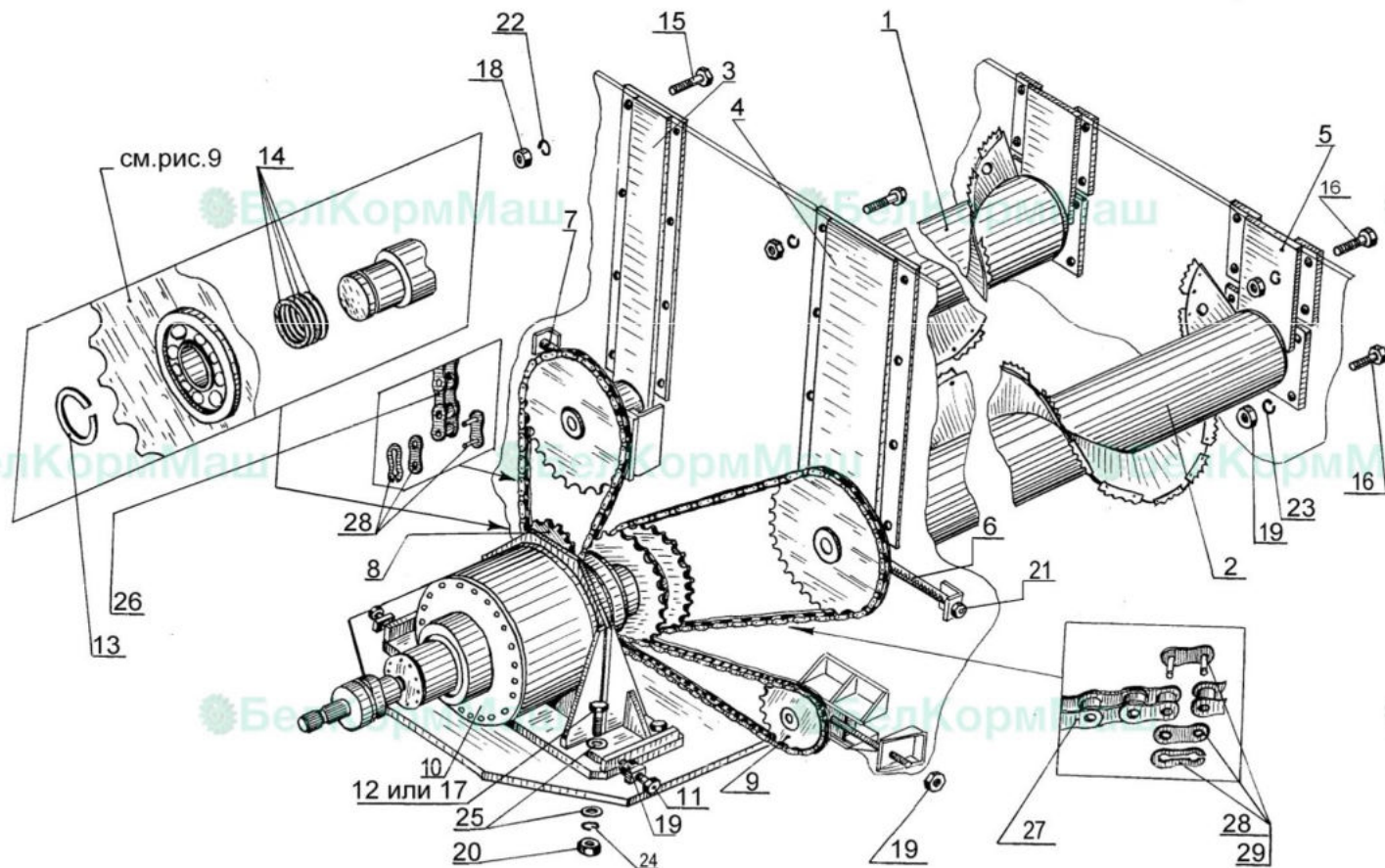


Рисунок 2 – Смеситель с приводом (PCK-12.26.00.000)

№ рис.	№ поз.	Обозначение	Наименование	Кол.	Прим.
Рис.2	1	РСК-12.02.01.000	Шнек	1	см.рис.6
	2	РСК-12.02.01.000-01	Шнек	1	см.рис.6
	3	РСК-12.02.08.000	Кронштейн	1	
	4	РСК-12.02.09.000	Кронштейн	1	
	5	РСК-12.02.10.000	Кронштейн	2	
	6	РСК-12.02.11.000	Трубопровод	1	
	7	РСК-12.02.01.000-01	Трубопровод	1	
	8	РСК-12.02.14.000	Звездочка обводная	1	см.рис.9
	9	РСК-12.02.16.000	Устройство натяжное	1	см.рис.7
	10	РСК-12.26.01.000	Привод	1	см.рис.3
	11	РСК-12.26.02.000	Болт упорный	4	
	12	РСК-12.26.03.000	Болт	4	доп.замена на поз.17
	13	ПР-11.00.401-06	Кольцо	1	
	14	РШУ-12.07.412-01	Шайба	5	
	15	M12x35	Болт (ГОСТ 7798)	10	
	16	M16x40	Болт (ГОСТ 7798)	32	
	17	M24x80	Болт (ГОСТ 7798)	4	взам.поз.12
	18	M12	Гайка (ГОСТ 5915)	10	
	19	M16	Гайка (ГОСТ 5915)	38	
	20	M24	Гайка (ГОСТ 5915)	4	
	21	M18x15	Гайка (ГОСТ 5916)	2	
	22	12.65Г	Шайба (ГОСТ 6402)	10	
	23	16.65Г	Шайба (ГОСТ 6402)	32	
	24	24.65Г	Шайба (ГОСТ 6402)	4	
	25	C24	Шайба (ГОСТ 11371)	4	
	26	ПР-50,8-227	Цепь (ГОСТ 13568)	1	55зв.
	27	ПР-50,8-227	Цепь (ГОСТ 13568)	1	33зв.
	28	С-ПР-50,8-227	Звено (ГОСТ 13568)	2	
	29	П-ПР-50,8-227	Звено (ГОСТ 13568)	1	

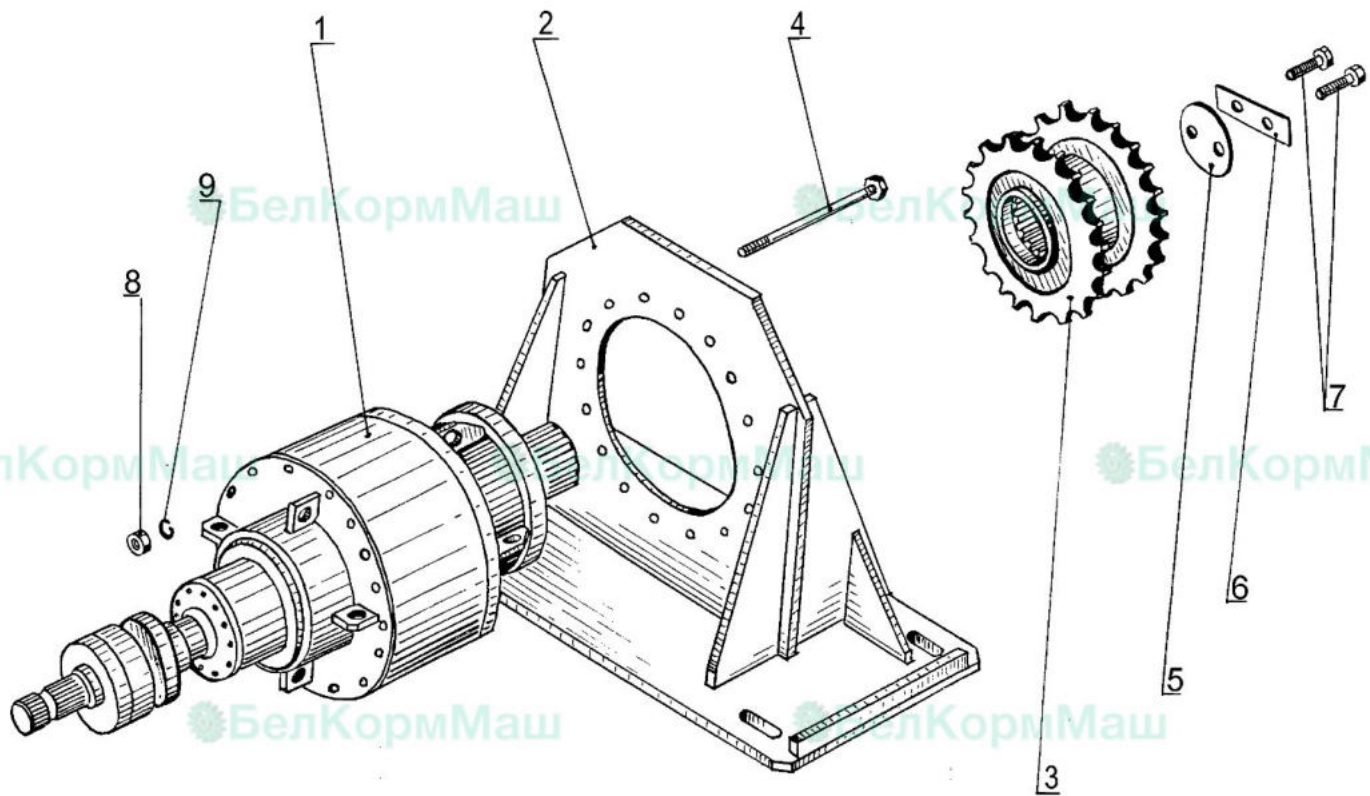


Рисунок 3 – Привод (РСК-12.26.01.000)

№ рис.	№ поз.	Обозначение	Наименование	Кол.	Прим.
Рис.3	1	РСК-12.02.15.000	Привод	1	см.рис.4 и 5
	2	РСК-12.26.01.010	Станина	1	
	3	РСК-12.26.01.030	Блок звездочек	1	
	4	ПР-1,4.02.06.000	Болт	16	
	5	РСК-12.26.01.401	Шайба	1	
	6	УСМ-12.00.035	Шайба стопорная	1	
	7	M12x25	Болт (ГОСТ 7798)	2	
	8	M16	Гайка (ГОСТ 5915)	16	
	9	16.65Г	Шайба (ГОСТ 6402)	16	

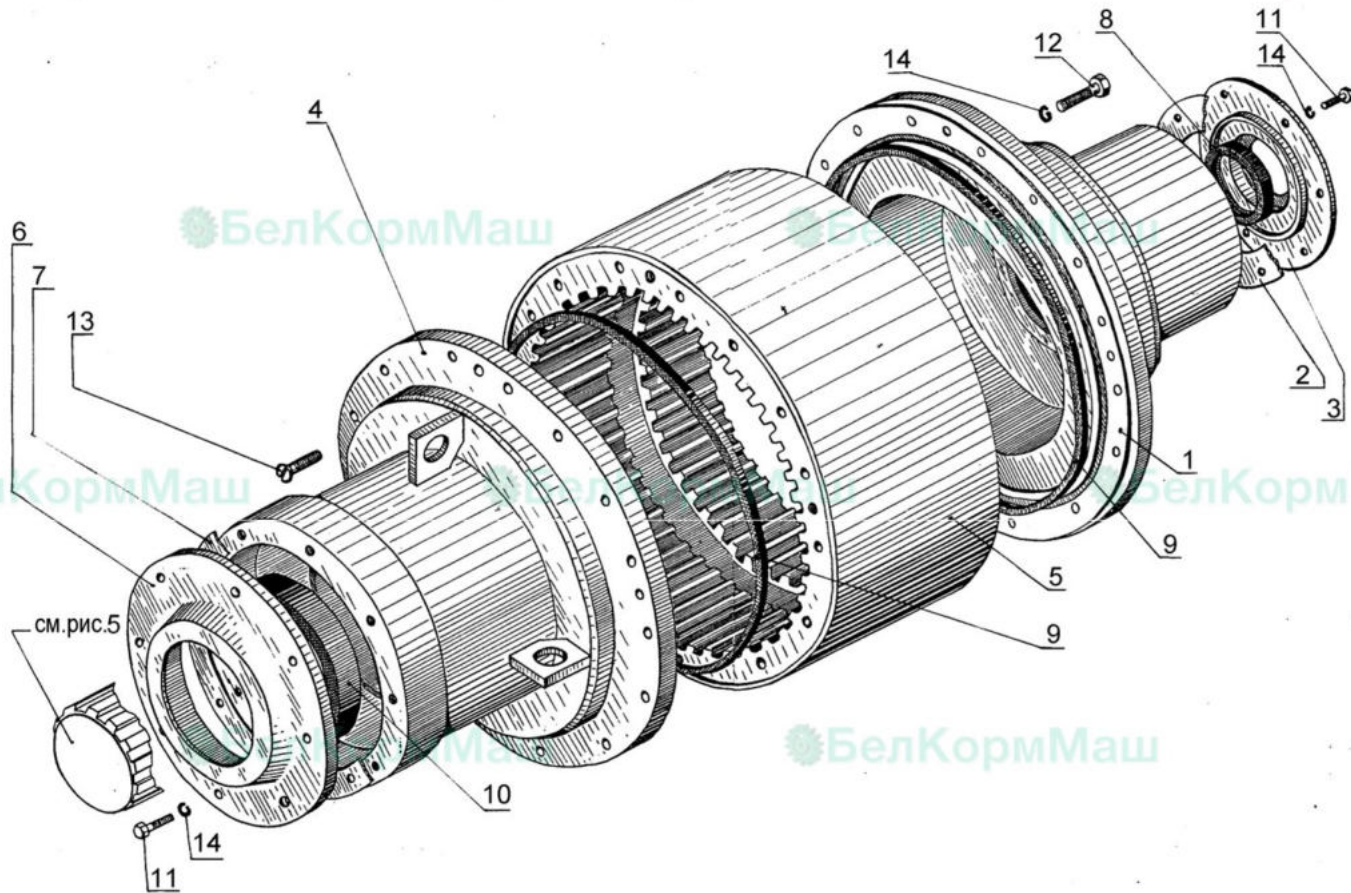


Рисунок 4 – Корпус редуктора

№ рис.	№ поз.	Обозначение	Наименование	Кол.	Прим.
Рис.4	1	РСК-12.02.15.010	Переходник	1	
	2	РСК-12.02.15.104	Прокладка	1	
	3	РСК-12.02.15.107	Крышка	1	
	4	УСМ1-12.00.500	Корпус	1	
	5	УСМ-12.00.024	Шестерня коронная	1	
	6	УСМ-12.00.031	Крышка	1	
	7	УСМ-12.00.032	Прокладка	1	
	8	1.2-45x65.3	Манжета (ГОСТ 8752)	1	
	9	325-335-58-2-3	Кольцо (ГОСТ 18829)	2	
	10	1.2-100x125-3	Манжета (ГОСТ 8752)	1	
	11	M10x25	Болт (ГОСТ 7796)	14	
	12	M10x30	Болт (ГОСТ 7796)	4	
	13	BM10x30	Винт (ГОСТ 17745)	4	
	14	10.65Г	Шайба (ГОСТ 6402)	18	
	15		Механизм привода	1	

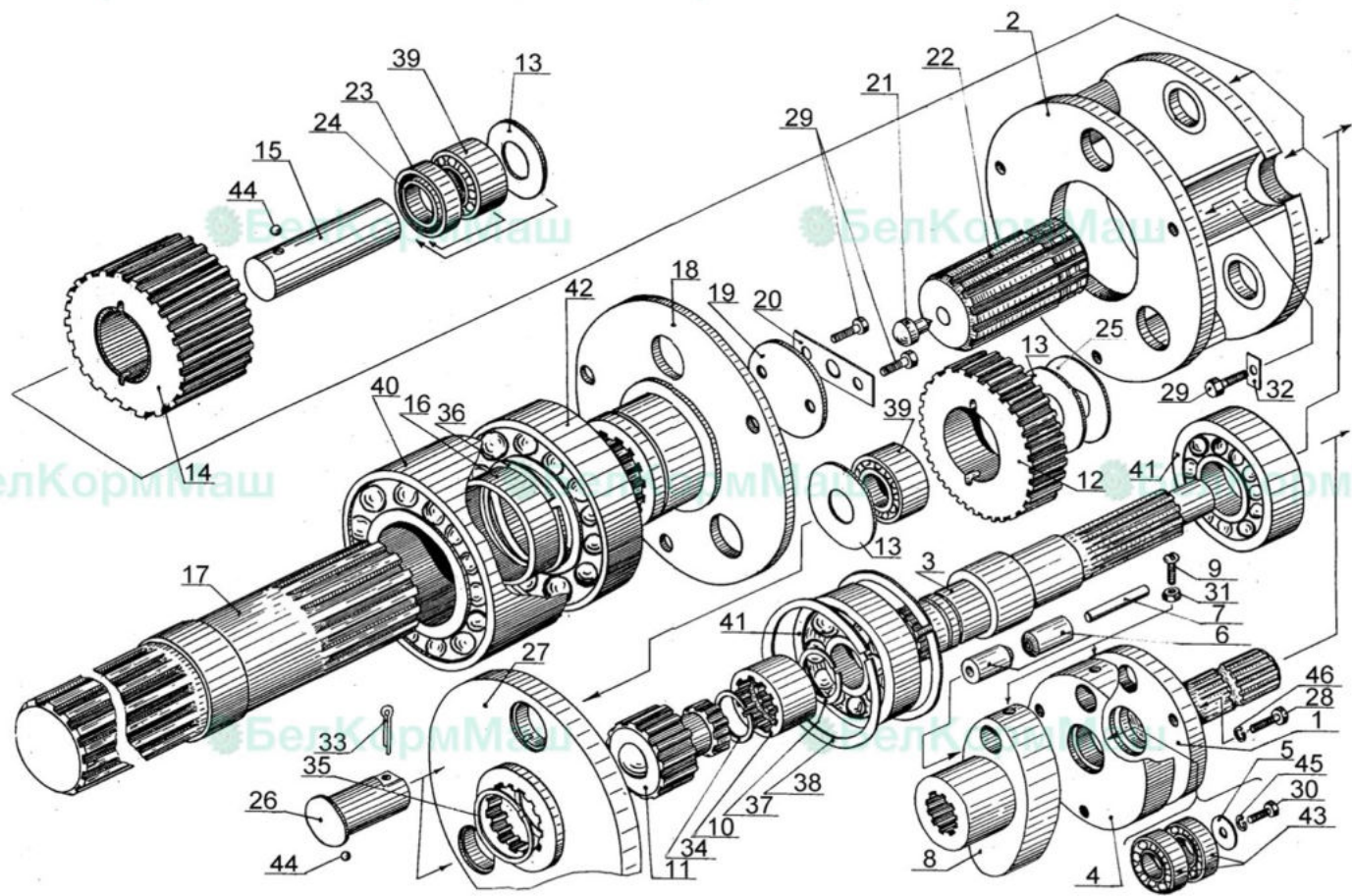


Рисунок 5 – Механизм передачи редуктора

№ рис.	№ поз.	Обозначение	Наименование	Кол	Прим.
Рис.5	1	РСК-12.02.15.020	Хвостовик	1	
	2	УСМ1-12.00.400	Водило	1	
	3	РСК-12.02.15.101	Вал	1	
	4	РСК-12.02.15.102	Полумуфта	1	
	5	РСК-12.02.15.103	Шайба	1	
	6	ПРТ-10.02.643	Втулка	2	
	7	ПРТ-10.02.641-01	Штифт	1	
	8	РСК-12.02.15.106	Полумуфта	1	
	9	ПРТ-10.02.617	Винт М10	3	
	10	УСМ1-12.00.017	Обойма	1	
	11	УСМ1-12.00.021	Шестерня	1	
	12	УСМ1-12.00.022	Сателлит	3	
	13	УСМ1-12.00.023	Шайба	9	
	14	УСМ1-12.00.025	Сателлит	3	
	15	УСМ1-12.00.027	Ось	3	
	16	УСМ1-12.00.028	Втулка	1	
	17	УСМ1-12.00.029	Вал	1	
	18	УСМ1-12.00.033	Ступица	1	
	19	УСМ1-12.00.034	Шайба	1	
	20	УСМ1-12.00.035	Планка стопорная	1	
	21	УСМ1-12.00.036	Упор		
	22	УСМ1-12.00.037	Шестерня	1	
	23	УСМ1-12.00.039	Втулка	3	
	24	УСМ1-12.00.039-01	Втулка	3	
	25	УСМ1-12.00.042	Шайба	3	
	26	УСМ1-12.00.043	Ось	3	
	27	УСМ1-12.00.045	Водило	1	
	28	М10х25	Болт (ГОСТ 7796)	3	
	29	М12х35	Болт (ГОСТ 7796)	3	

№ рис.	№ поз.	Обозначение	Наименование	Кол	Прим.
	30	М8х20	Болт (ГОСТ 7796)	1	
	31	М10	Гайка (ГОСТ 5915)	3	
	32	12.01.019	Шайба (ГОСТ 13464)	3	
	33	5х36	Шплинт (ГОСТ 397)	3	
	34	В45	Кольцо (ГОСТ 13940)	1	
	35	В65	Кольцо (ГОСТ 13940)	2	
	36	В100	Кольцо (ГОСТ 13940)	1	
	37	В40	Кольцо (ГОСТ 13941)	1	
	38	В120	Кольцо (ГОСТ 13941)	2	
	39	4074107	Подшипник (ГОСТ 4657)	9	
	40	513618Н	Подшипник (ГОСТ 24696)	1	
	41	409	Подшипник (ГОСТ 8338)	2	
	42	220	Подшипник (ГОСТ 8338)	1	
	43	180205	Подшипник (ГОСТ 8882)	2	
	44	6-100	Шарик (ГОСТ 3722)	6	
	45	8.65Г	Шайба (ГОСТ 6402)	1	
	46	10.65Г	Шайба (ГОСТ 6402)	3	

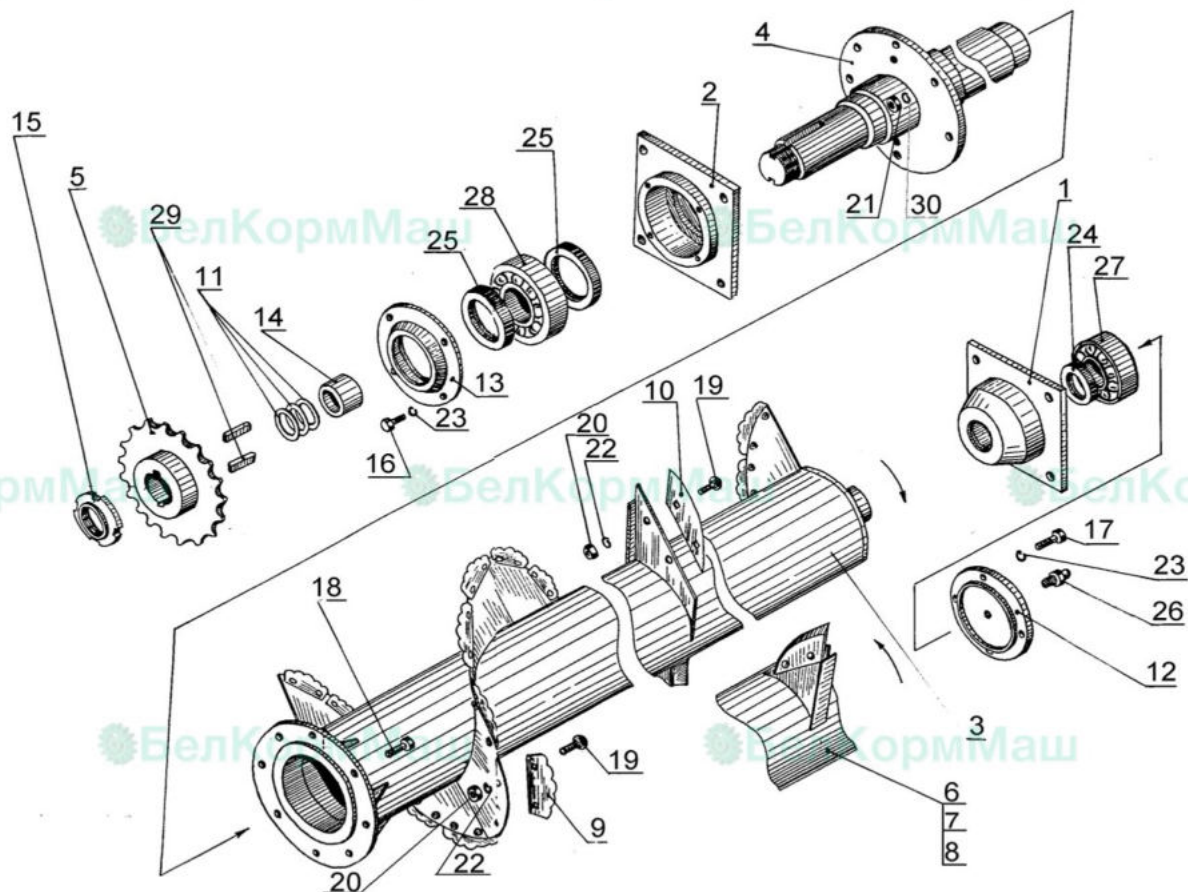


Рисунок 6 – Шнек (РСК-12.02.01.000 – правый
 РСМ-12.02.01.000-01 – левый)

№ рис.	№ поз.	Обозначение	Наименование	Кол.	Прим.
Рис.6	1	РСК-12.02.01.010	Корпус	1	
	2	РСК-12.02.01.020	Корпус	1	
	3	РСК-12.02.01.040	Шнек	1	
	4	РСК-12.02.01.090	Цапфа	1	
	5	РСК-12.02.01.110	Звездочка	1	
	6	РСК-12.02.01.040-01	Шнек	1	
	7	РСК-12.02.01.090-01	Цапфа	1	
	8	РСК-12.02.01.110-01	Звездочка	1	
	9	РСК-12.02.01.401	Нож	72	
	10	РСК-12.02.01.402	Нож	6	
	11	РСК-12.02.01.404	Шайба	5	
	12	РСК-12.02.01.405	Крышка	1	
	13	РСК-12.02.01.407	Крышка	1	
	14	РСК-12.02.01.801	Втулка	1	
	15	РСК-12.02.01.804	Гайка	1	
	16	M12x30	Болт (ГОСТ 7796)	4	
	17	M12x35	Болт (ГОСТ 7796)	4	
	18	M20x65	Болт (ГОСТ 7798)	8	
	18	M10x30	Болт (ГОСТ 7802)	156	
	20	M10	Гайка (ГОСТ 5915)	156	
	21	M20	Гайка (ГОСТ 5915)	8	
	22	10.65Г	Шайба (ГОСТ 6402)	156	
	23	12.65Г	Шайба (ГОСТ 6402)	8	
	24	I.1-75x100-1	Манжета (ГОСТ 8752)	1	
	25	I.1-95x120-1	Манжета (ГОСТ 8752)	2	
	26	1.2.Ц6	Масленка (ГОСТ 19853)	1	
	27	3514	Подшипник (ГОСТ5721)	1	
	28	3517	Подшипник (ГОСТ5721)	1	
	29	2-22x14x65	Шпонка (ГОСТ 23360)	2	
	30	20.65Г	Шайба (ГОСТ 6402)	8	

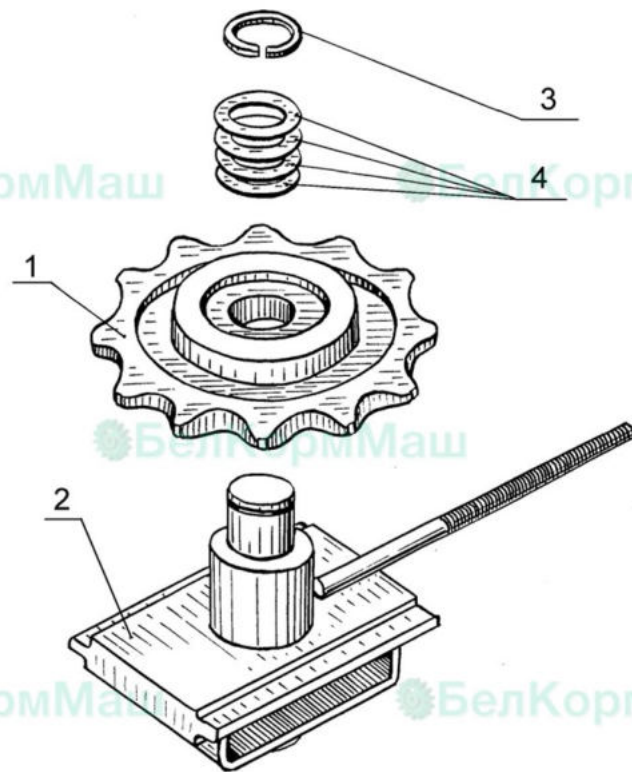


Рисунок 7 – Устройство натяжное (РСК-12.02.16.000)

№ рис.	№ поз.	Обозначение	Наименование	Кол.	Прим.
Рис.7	1	РСК-12.02.14.000	Звездочка обводная	1	см.рис.8
	2	РСК-12.02.16.010	Натяжник	1	
	3	ПР-11.00.401-06	Кольцо	1	
	4	РШУ-02.07.412-01	Шайба	5	

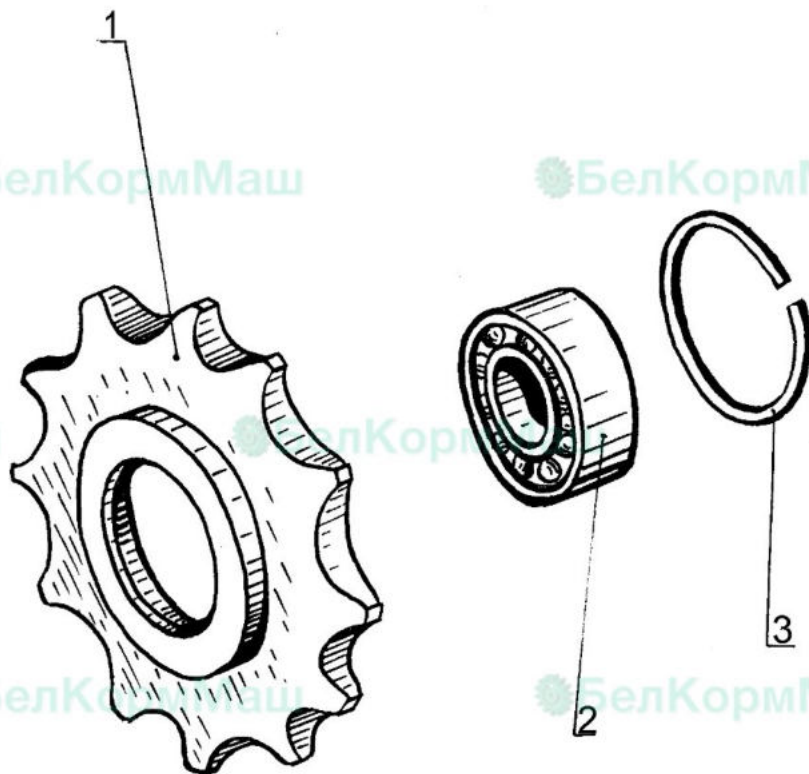


Рисунок 8 – Звездочка обводная (РСК-12.02.14.000)

№ рис.	№ поз.	Обозначение	Наименование	Кол.	Прим.
Рис.8	1	РСК-12.02.14.010	Звездочка	1	
	2	180308	Подшипник (ГОСТ 8882)	1	
	3	A90.13941	Кольцо	1	

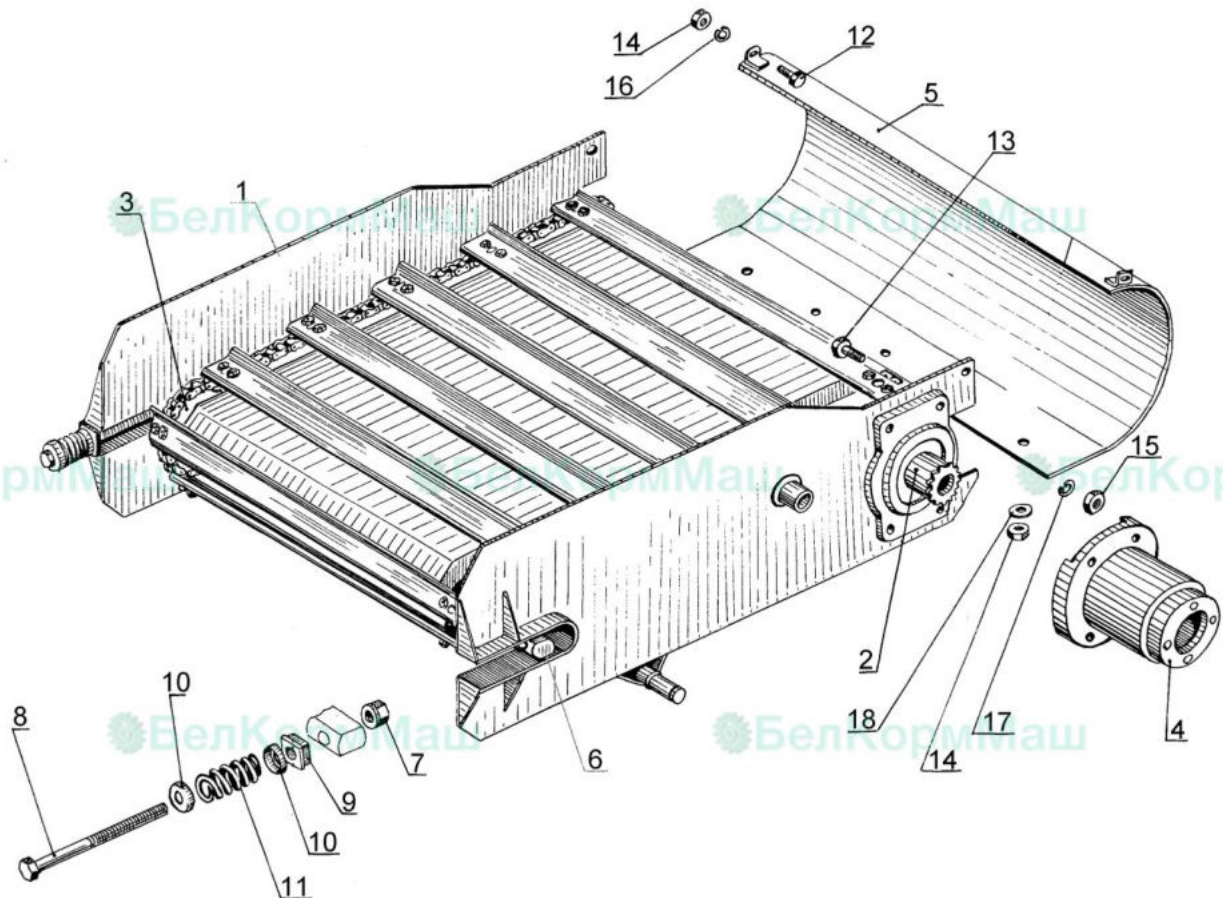


Рисунок 9 – Транспортер выгрузной (РСК-12.07.00.000)

№ рис.	№ поз.	Обозначение	Наименование	Кол.	Прим.
Рис.9	1	РСК-12.07.01.000	Основание транспортера	1	
	2	РСК-12.07.02.000	Вал ведущий	1	см.рис.10
	3	РСК-12.07.03.000	Транспортер	1	см.рис.11
	4	РСК-12.07.07.000	Корпус переходной	1	
	5	РСК-12.07.05.000	Кожух	1	
	6	РСК-12.07.06.000	Ось	1	см.рис.12
	7	КР-10.15.01.050	Гайка	2	
	8	КР-10.15.01.110-01	Болт	2	
	9	КР-10.15.02.452	Платик	2	
	10	ПР-02.437	Тарелка	4	
	11	ПРТ-7А.07.00.603	Пружина	2	
	12	M8x20	Болт (ГОСТ 7802)	2	
	13	M10x40	Болт (ГОСТ 7802)	8	
	14	M8	Гайка (ГОСТ 5915)	7	
	15	M10	Гайка (ГОСТ 5915)	8	
	16	8.65Г	Шайба (ГОСТ 6402)	7	
	17	10.65Г	Шайба (ГОСТ 6402)	8	
	18	A8	Шайба (ГОСТ 11371)	5	

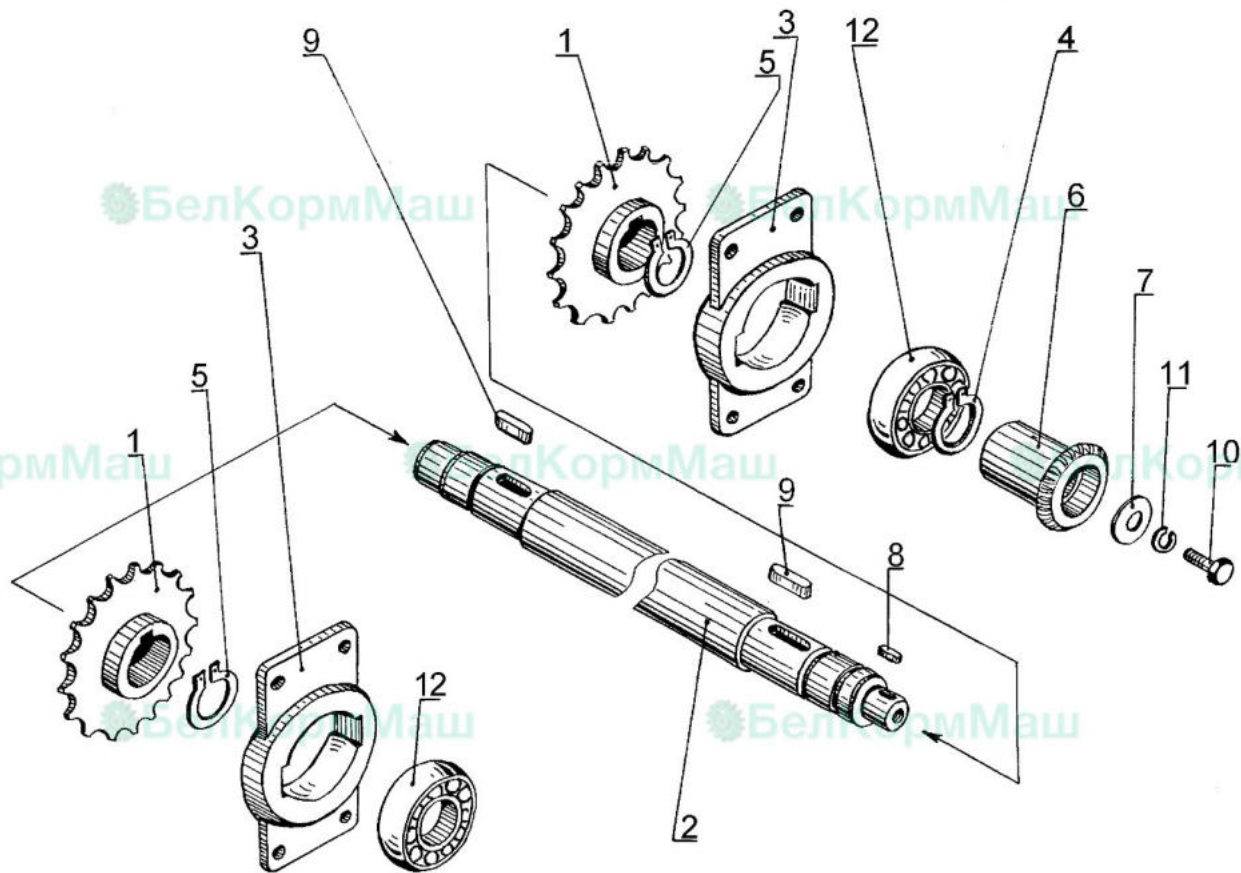


Рисунок 10 – Вал ведущий (РСК-12.01.02.000)

№ рис.	№ поз.	Обозначение	Наименование	Кол.	Прим.
Рис.10	1	КР-10.15.01.120	Звездочка	2	
	2	РСК-12.07.02.601	Вал	1	
	3	РСК-12.07.02.602	Корпус подшипника	2	
	4	ПР 11.00.401-02	Кольцо	1	
	5	ПР 11.00.401-07	Кольцо	2	
	6	МЖТ-16.24.00.603	Полумуфта	1	
	7	УВА 01.401	Шайба	1	
	8	2-8x7x25	Шпонка (ГОСТ 23360)	1	
	9	2-14x9x40	Шпонка (ГОСТ 23360)	2	
	10	M8x20	Болт (ГОСТ 7796)	1	
	11	8.65Г	Шайба (ГОСТ 6402)	1	
	12	1580209	Подшипник (ТУ 37.006.065)	2	

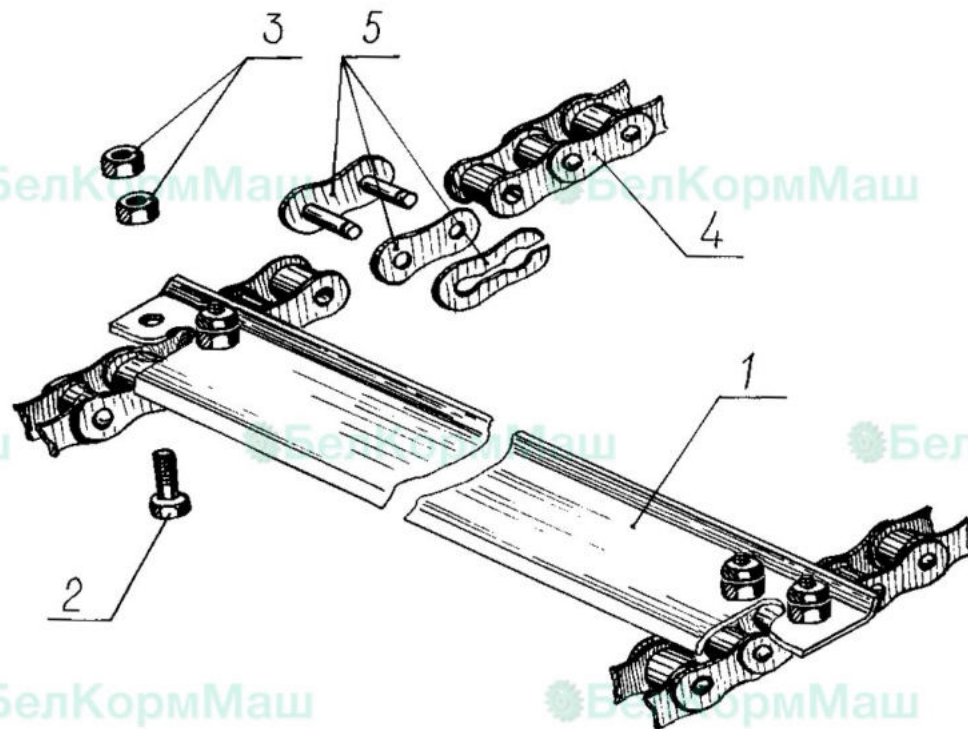


Рисунок 11 – Транспортер (РСК-12.07.03.000)

№ рис.	№ поз.	Обозначение	Наименование	Кол.	Прим.
Рис.11	1	КР-10.15.01.458-01	Скребок	12	51зв.
	2	M8x20	Болт (ГОСТ 7796)	48	
	3	M8	Гайка (ГОСТ 5915)	96	
	4	ТРД-38-4600-1-2-8-4	Цепь (ТУ 4173-008-08628904)	2	
	5	С-ТРД-38-4600	Звено (ТУ 4173-008-08628904)	2	

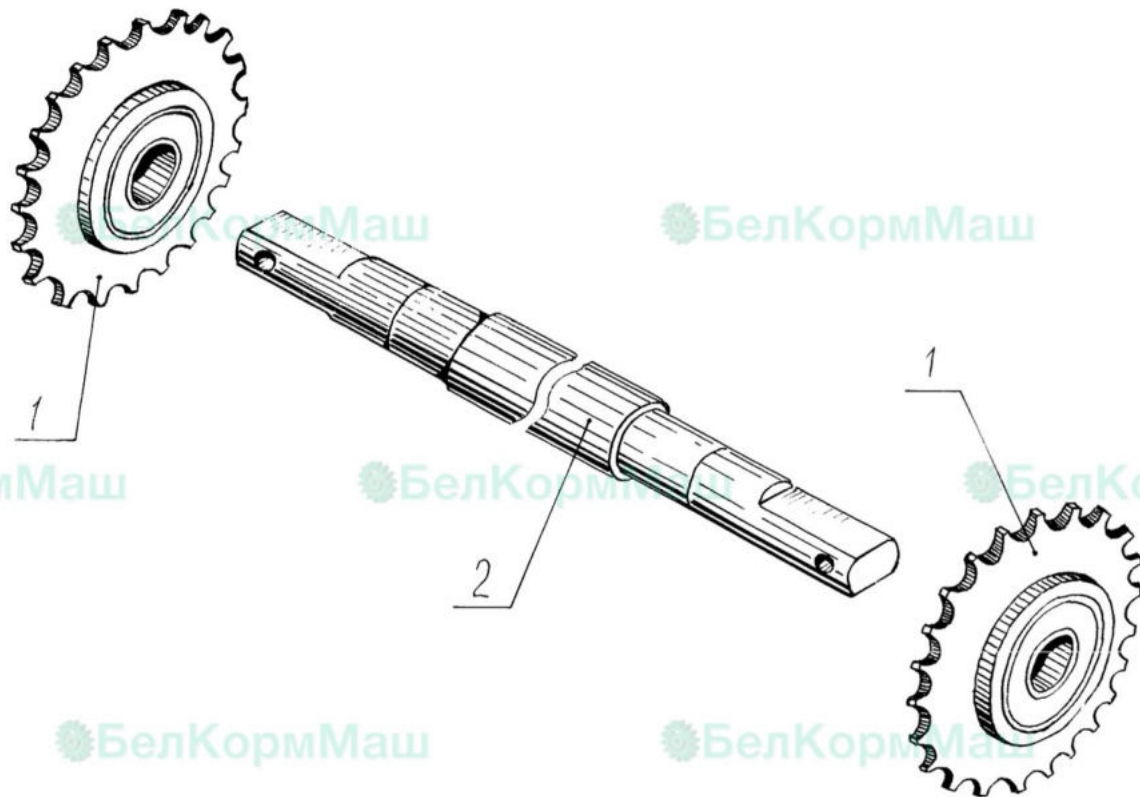


Рисунок 12 – Ось (РСК-12.07.06.000)

№ рис.	№ поз.	Обозначение	Наименование	Кол.	Прим.
Рис.12	1	КР-10.15.01.100	Звездочка Ось	2	см.рис.13
	2	РСК-12.07.06.601		1	

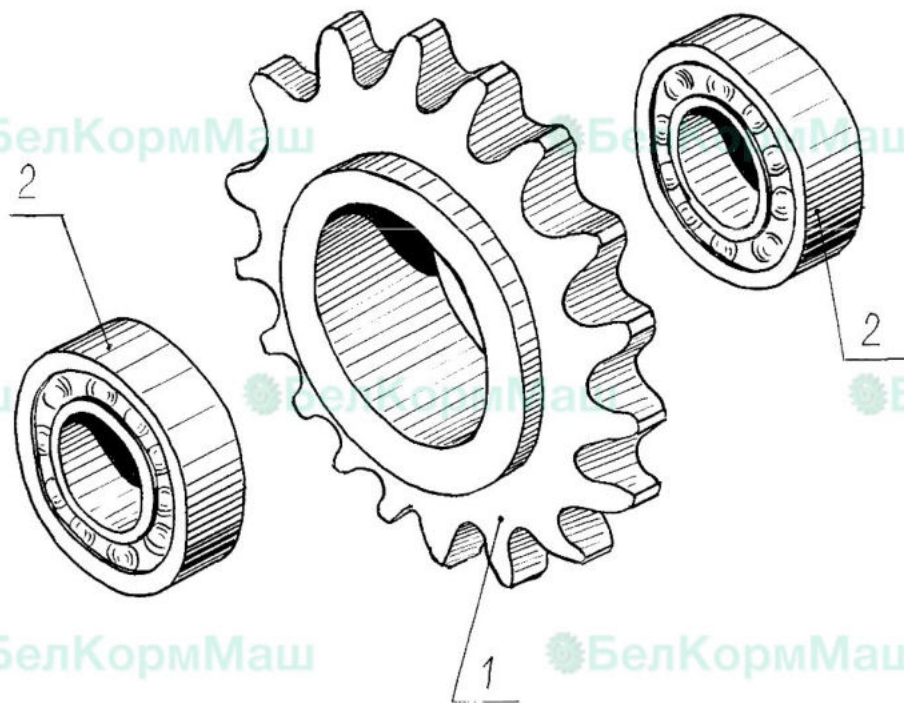


Рисунок 13 – Звездочка (КР-10.15.01.100)

№ рис.	№ поз.	Обозначение	Наименование	Кол.	Прим.
Рис.13	1	КР-10.15.01.130 180207	Звездочка	1	
	2		Подшипник (ГОСТ 8882)	2	

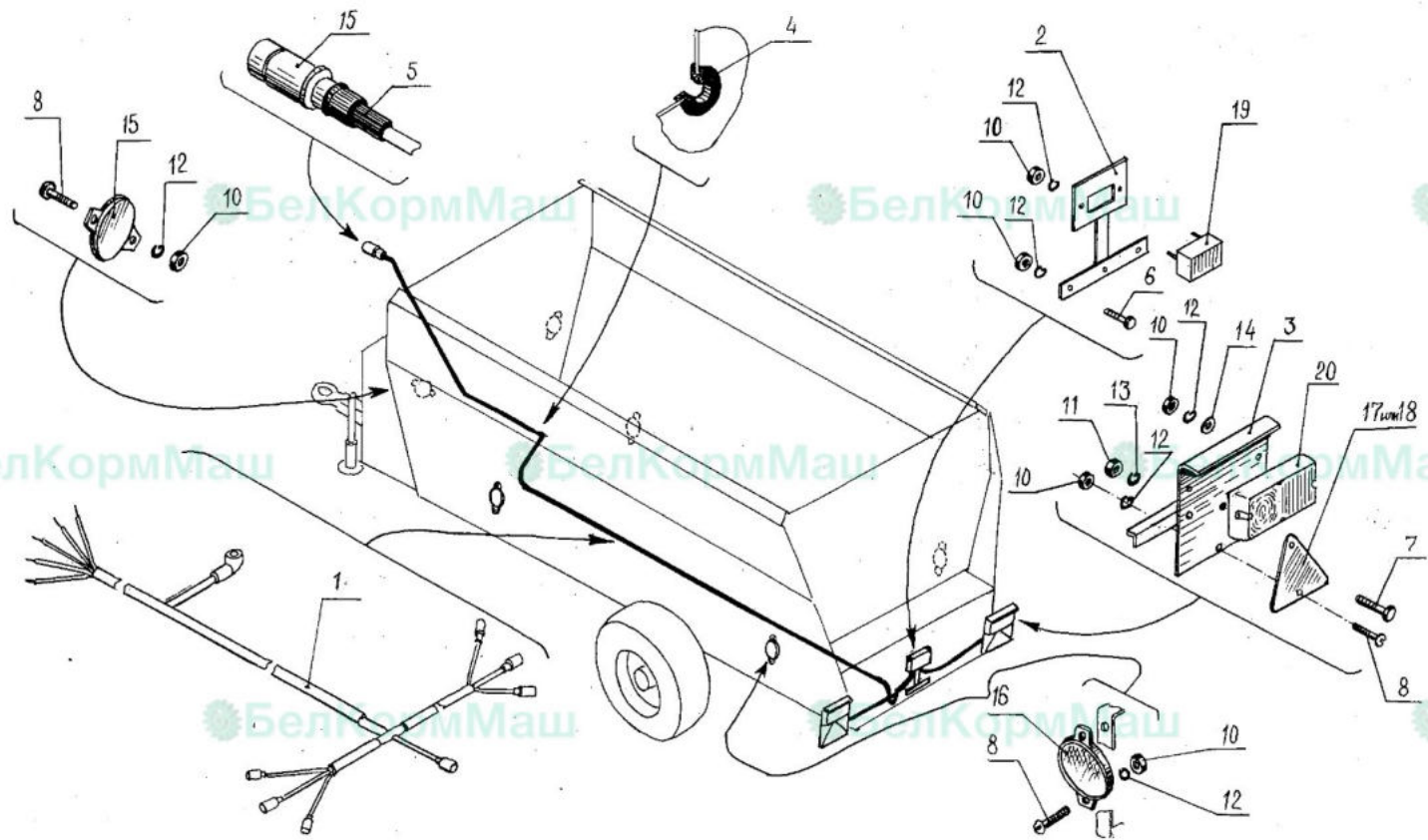


Рисунок 14 – Электрооборудование (РСК-12.06.00.000)

№ рис.	№ поз.	Обозначение	Наименование	Кол.	Прим.
Рис.14	1	РСК-12.06.01.000	Жгут проводов	1	доп.зам.на поз.18взам поз.17
	2	МЖТ-Ф-6.10.00.000	Кронштейн	1	
	3	ПР 03.00.435-01	Кронштейн	2	
	4	РЖТ-13.00.001	Втулка	2	
	5	887А-3724039	Колпак защитный штепсельной вилки	1	
	6	M6x20	Болт (ГОСТ 7798)	3	
	7	M8x25	Болт (ГОСТ 7798)	4	
	8	BM6x20	Винт (ГОСТ 17473)	20	
	9	BM6x45	Винт (ГОСТ 17475)	2	
	10	M6	Гайка (ГОСТ 5915)	26	
	11	M8	Гайка (ГОСТ 5915)	4	
	12	6.65Г	Шайба (ГОСТ 6402)	26	
	13	8.65Г	Шайба (ГОСТ 6402)	4	
	14	A6	Шайба (ГОСТ 11371)	5	
	15	ФП-315,,0"	Световозвращатель	2	
	16	ФП-316,,0"	Световозвращатель	4	
	17	ФП-401,,0"	Световозвращатель	2	
	18	3232.3731	Световозвращатель	2	
	19	ФП 131А	Фонарь освещения номерного знака	1	
	20	7303.3716	Фонарь задний многофункциональный	1	

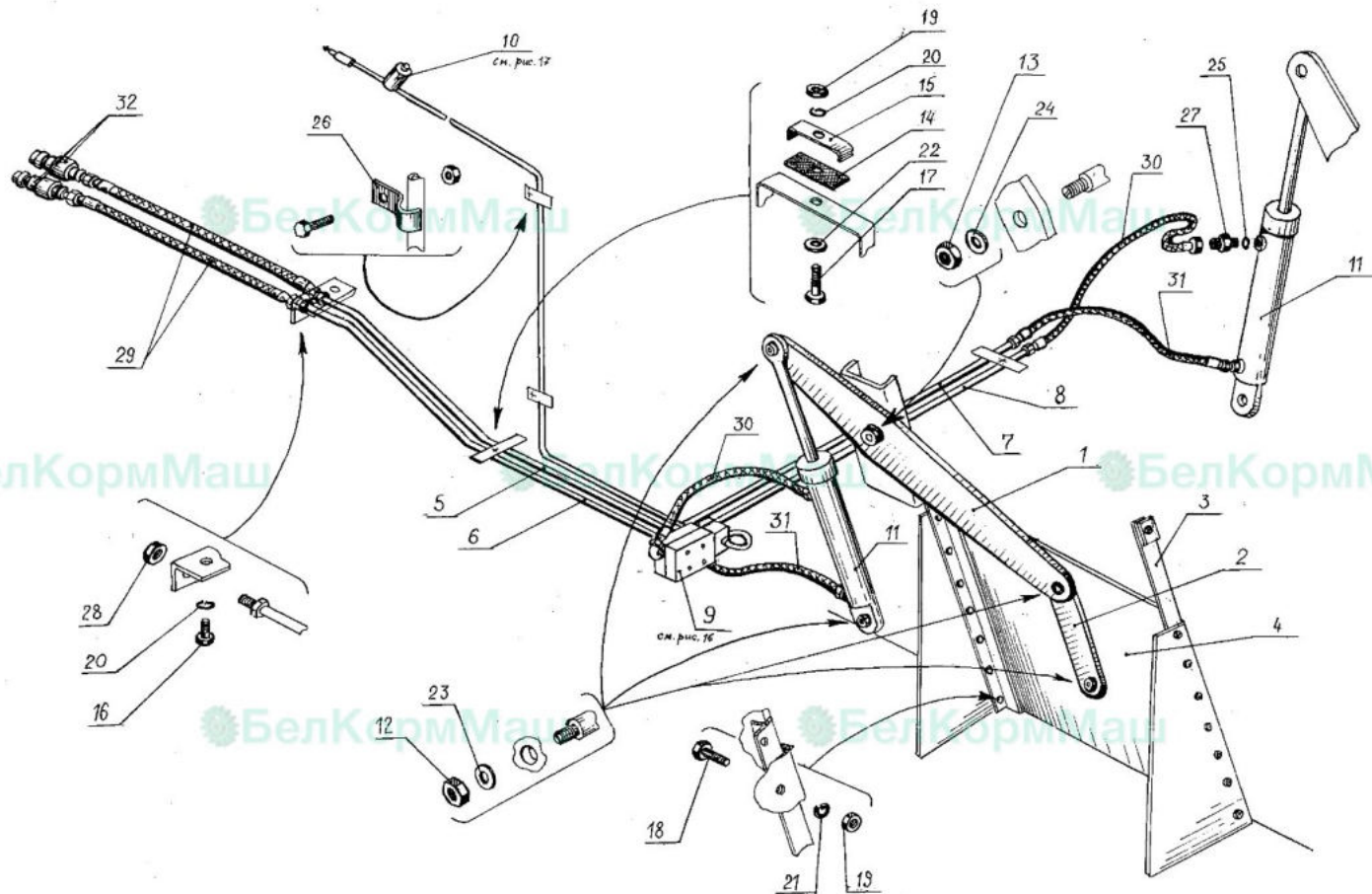


Рисунок 15 – Гидропривод (РСК-12.03.00.000)

№ рис	№ поз.	Обозначение	Наименование	Кол	Прим.	№ рис	№ поз.	Обозначение	Наименование	Кол	Прим.	
Рис. 15	1	РСК-12.03.01.000	Коромысло	2	см. рис.16 рис.17		26	017-021-25-2-4.	Кольцо	4	L=1610	
	2	РСК-12.03.02.000	Тяга	2			27	I-12-Ц9хр	Скоба	2		
	3	РСК-12.03.03.000	Направляющая	4			28	H036.04.003	Штуцер ввертной	4		
	4	РСК-12.03.04.000	Шибер	2			29	H036.23.022	Контргайка	2		
	5	РСК-12.03.05.000	Трубопровод	1			30	H036.83.120	Рукав высокого давления	2		
	6	РСК-12.03.06.000	Трубопровод	1			31	H036.83.080	Рукав высокого давления	2		
	7	РСК-12.03.07.000	Трубопровод	1			32	H036.83.050	Рукав высокого давления	2		
	8	РСК-12.03.08.000	Трубопровод	1			33	H036.50.000	Муфта разрывная	2		
	9	РСК-12.03.12.000	Гидрораспределитель	1								
	10	РСК-12.03.10.000	Пульт управления	1								
	11	ПР 22.00.000-03	Гидроцилиндр	2								
	12	650-29.01.012	Гайка	8								
	13	КДН 04.613	Гайка	2								
	14	РЖТ 12.001	Прокладка	2								
	15	РЖТ 12.406	Скоба	2								
	16	M8x25	Болт (ГОСТ 7796)	4								
	17	M8x40	Болт (ГОСТ 7796)	2								
	18	M10x25	Болт (ГОСТ 7796)	32								
	19	M8	Гайка (ГОСТ 5915)	2								
	20	M10	Гайка (ГОСТ 5915)	32								
	21	8.65Г	Шайба (ГОСТ 6402)	6								
	22	10.65Г	Шайба (ГОСТ 6402)	32								
	23	A8	Шайба (ГОСТ 11371)	2								
	24	A16	Шайба (ГОСТ 11371)	4								
	25	A30	Шайба (ГОСТ 11371)	1								

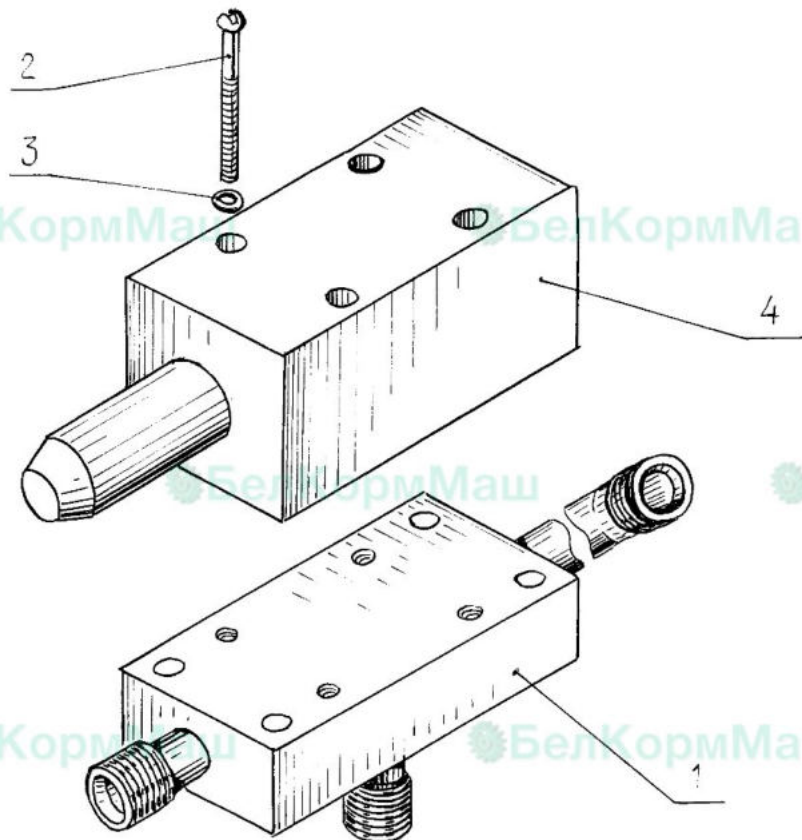


Рисунок 16 – Гидрораспределитель (PCK-12.03.12.000)

№ рис.	№ поз.	Обозначение	Наименование	Кол.	Прим.
Рис.16	1	РСК-12.03.12.010	Панель	1	
	2	ВМ5х50	Винт (ГОСТ 17473)	4	
	3	5.65Г	Шайба (ГОСТ 6402)	4	
	4	РГЕ-6/3.574А.Г12У3	Гидрораспределитель	1	

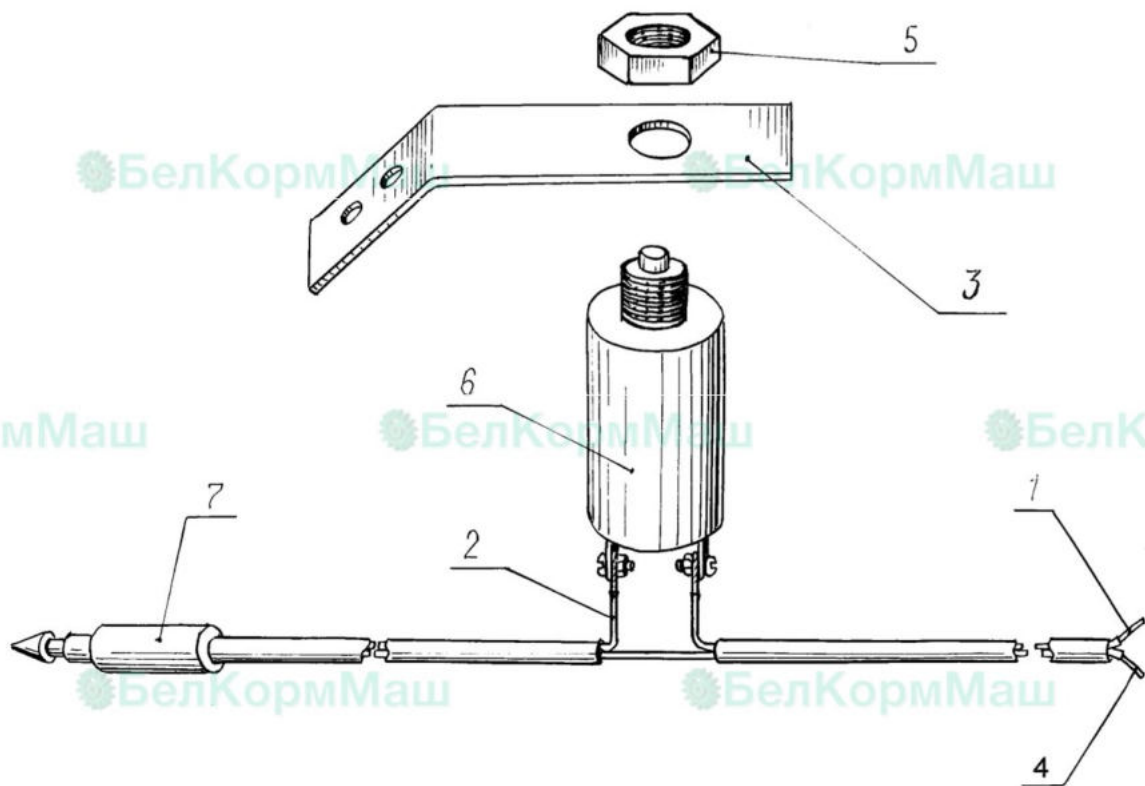


Рисунок 17 – Пульт управления (РСК-12.03.10.000)

№ рис.	№ поз.	Обозначение	Наименование	Кол.	Прим.
Рис.17	1	РСК-12.03.10.010	Кабель	1	
	2	РСК-12.03.10.030	Кабель	1	
	3	РСК-12.03.10.401	Кронштейн	1	
	4	РСК-12.03.10.601	Кабель	1	
	5	M16x1,5	Гайка (ГОСТ 5916)	1	
	6	ВК-322	Датчик	1	
	7	ЦИКС.6871111.011	Вилка В2	1	

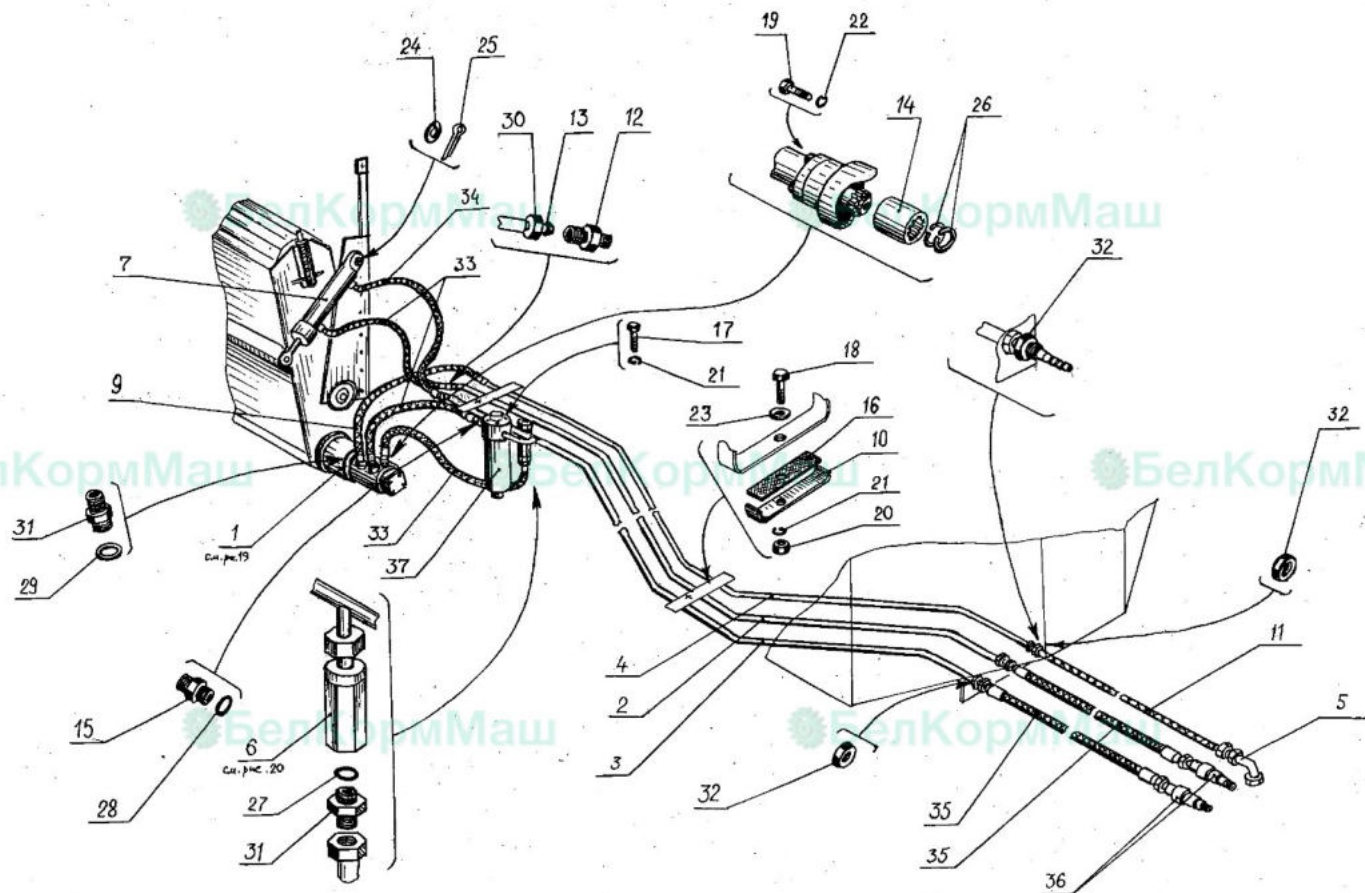


Рисунок 18 – Гидропривод транспортера (РСК-12.05.00.000)

№ рис.	№ поз.	Обозначение	Наименование	Кол	Прим .	№ рис.	№ поз.	Обозначение	Наименование	Кол	Прим .						
Рис. 18	1	РСК-12.05.01.000	Привод транспортера	1	см. рис.19		27	017-021-25-2-4.	Кольцо (ГОСТ 18829)	1							
	2	РСК-12.05.02.000	Трубопровод	1			28	024-028-25-2-4.	Кольцо (ГОСТ 18829)	2							
	3	РСК-12.05.03.000	Трубопровод	1			29	20M1.23358	Прокладка	2							
	4	РСК-12.05.04.000	Трубопровод	1			30	H036.01.002	Гайка накидная	1							
	5	КР-10.08.13.000	Переходник дренажный	1			31	H036.04.003	Штуцер ввертной	3							
	6	ПРТ-7А.08.02.000	Клапан обратный	1			см. рис.20		32	H036.23.022		Контргайка	3				
	7	ПР-22.00.000	Гидроцилиндр	1					33	РВД12.25.20.545		Рукав высокого давления	3	L=545			
	8	РЖТ-12.07.000	Угольник ввертной с уплотнит. гайкой	2					34	РВД12.25.20.645		Рукав высокого давления	1	L=645			
	9	РСК-12.05.00.001	Шланг 10x17,5	1					35	РВД12.25.201645		Рукав высокого давления	2	L=1645			
	10	ГР-700.00.00.404	Прижим	2													
	11	КР-10.08.00.001	Шланг 10x17,5	1			36	H036.50.000								Муфта разрывная	2
	12	КР-10.08.00.603	Штуцер ввертной	1			37	ФГИ20/3-10МВ								Фильтр	1
	13	КР-10.08.13.602	Штуцер	1													
	14	МЖТ-16.24.00.602	Муфта	1													
	15	ПРТ-7А.08.00.601	Штуцер ввертной	2													
	16	РЖТ-12.001	Прокладка	2													
	17	M8x20	Болт (ГОСТ 7798)	4													
	18	M8x40	Болт (ГОСТ 7798)	2													
	19	M12x35	Болт (ГОСТ 7798)	4													
	20	M8	Гайка (ГОСТ 7798)	2													
	21	8.65Г	Шайба (ГОСТ 6402)	6													
	22	12.65Г	Шайба (ГОСТ6402)	4													
	23	A8	Шайба(ГОСТ 11371)	2													
	24	C24	Шайба(ГОСТ 11371)	2													
	25	5x40	Шплинт(ГОСТ 379)	2													
	26	A54	Кольцо(ГОСТ13941)	2													

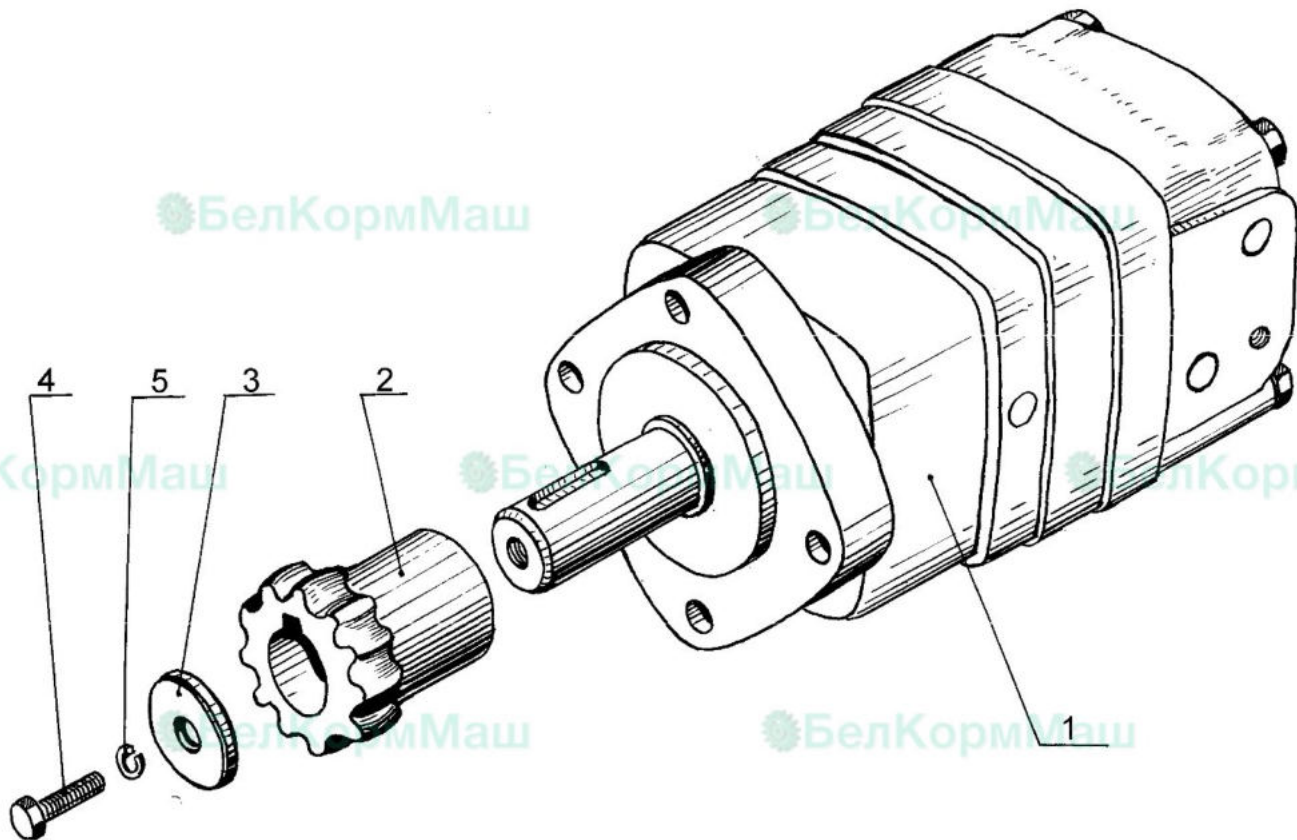


Рисунок 19 – Привод транспортера (РСК-12.05.01.000)

№ рис.	№ поз.	Обозначение	Наименование	Кол.	Прим.
Рис.19	1	МГП-160	Гидромотор планетарный	1	
	2	РСК-12.05.01.601	Полумуфта	1	
	3	УВА 01.401	Шайба	1	
	4	M8x20	Болт (ГОСТ 7798)	1	
	5	8.65Г	Шайба (ГОСТ 6402)	1	

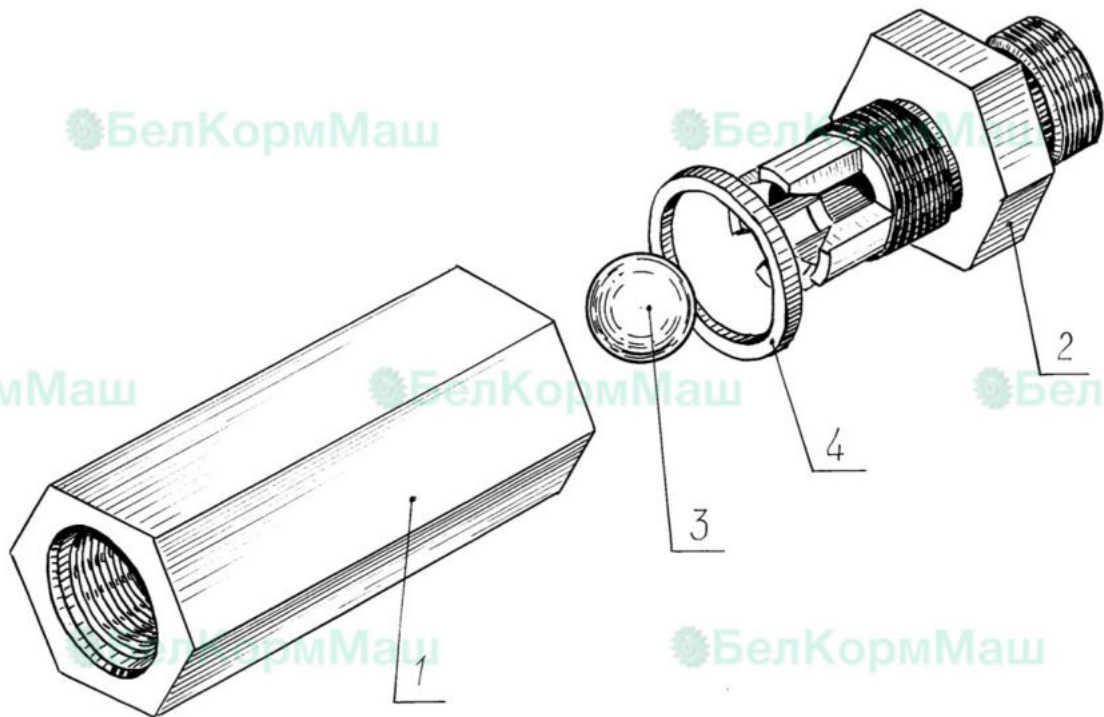


Рисунок 20 – Клапан обратный (ПРТ-7А.08.02.000)

№ рис.	№ поз.	Обозначение	Наименование	Кол.	Прим.
Рис.20	1	ПРТ-7А.08.02.601	Корпус	1	
	2	ПРТ-7А.08.02.602	Штуцер ввертной	1	
	3	Б16-60	Шарик (ГОСТ 3722)	1	
	4	024-028-25-2-4	Кольцо (ГОСТ 18829)	1	

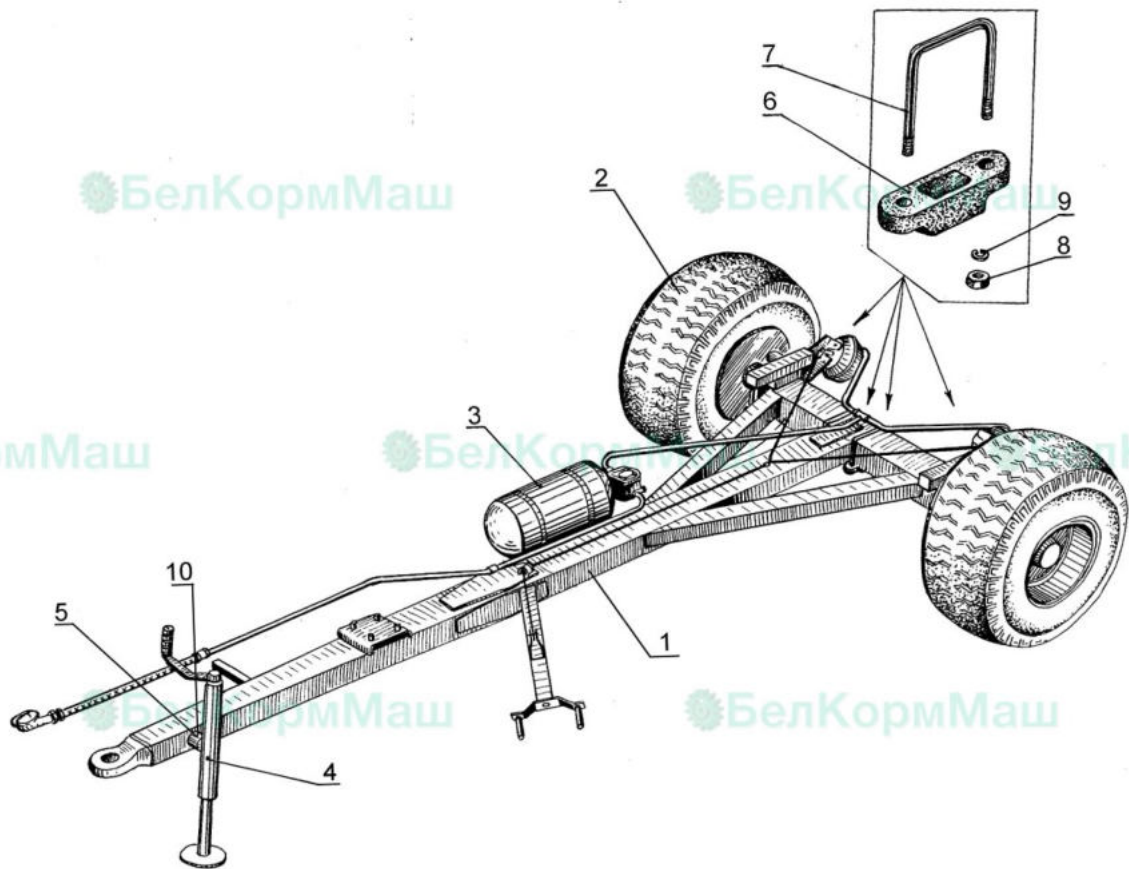


Рисунок 21 – Шасси (ПСК-12.04.00.000)

№ рис.	№ поз.	Обозначение	Наименование	Кол.	Прим.
Рис.21	1	РСК-12.04.01.000	Остов	1	см.рис.22
	2	РСК-12.04.02.000	Мост с колесами	1	
	3	РСК-12.04.03.000	Система тормозная	1	
	4	ПСТ-9.01.11.000	Опора регулируемая	1	
	5	КОД 27.604	Кольцо	1	
	6	ПРТ-16.05.308	Прижим	4	
	7	ПРТ-16.05.601	Стремянка	4	
	8	M20x1,5	Гайка (ГОСТ 15524)	8	
	9	20.65Г	Шайба (ГОСТ 6402)	8	
	10	МЖТ-10.00.00.616-14	Ось	1	

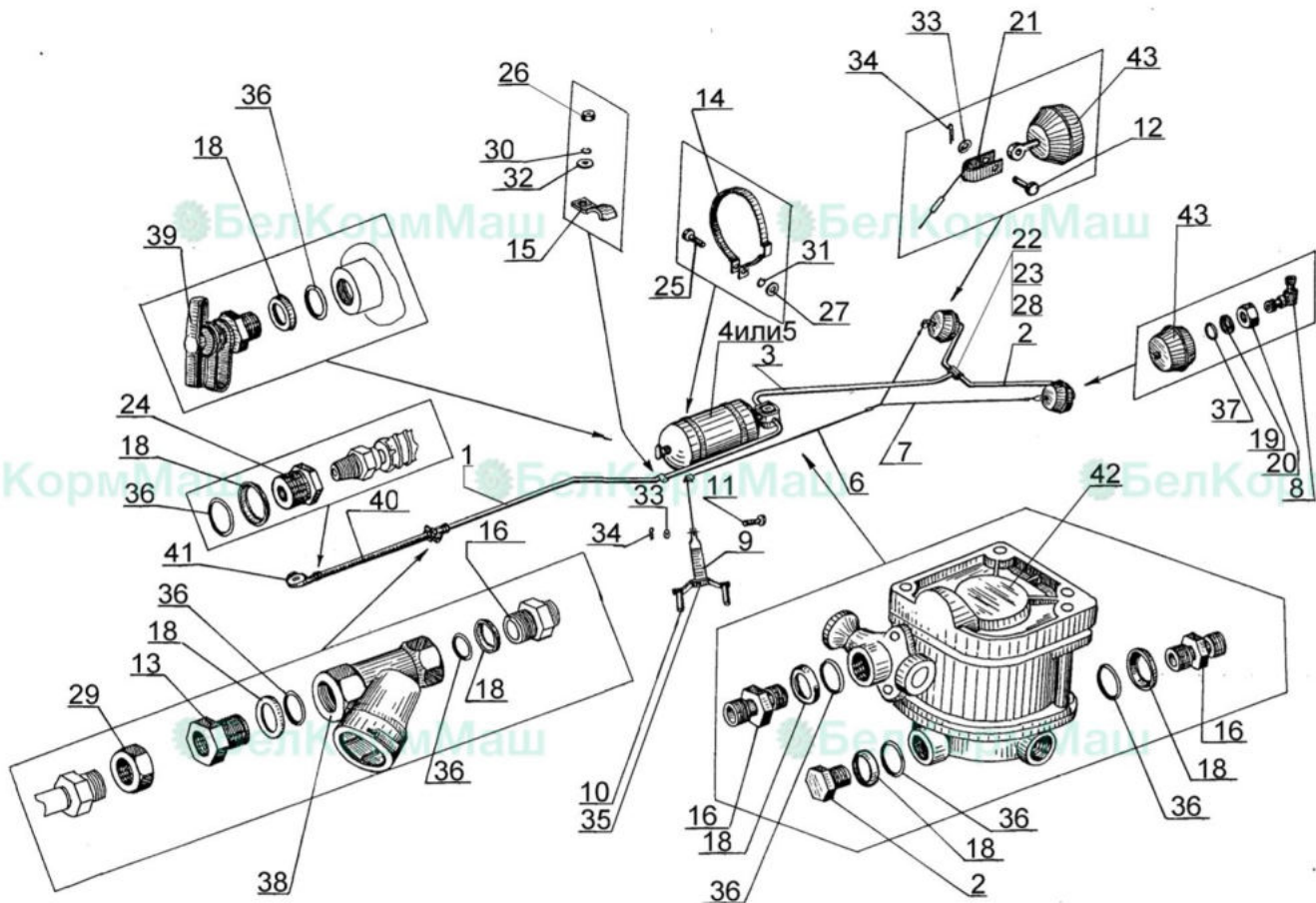


Рисунок 22 – Система тормозная (РСК-12.04.03.000)

№ рис.	№ поз.	Обозначение	Наименование	Кол.	Прим.	№ рис.	№ поз.	Обозначение	Наименование	Кол.	Прим.				
Рис. 22	1	РСК-12.04.03.010	Трубопровод	1	доп зам на поз.5		30	6.65Г	Шайба (ГОСТ 6402)	2	доп. зам на поз. 39				
	2	РСК-12.04.03.020	Трубопровод	2			31	8.65Г	Шайба (ГОСТ 6402)	2					
	3	РСК-12.04.03.030	Трубопровод	1			32	А6	Шайба (ГОСТ 11371)	2					
	4	МТТ-Ф-19.27.23.000-04	Модуль	1			33	А12	Шайба(ГОСТ 11371)	2					
	5	МЖТ-Ф-6.08.08.000-04	Модуль	1			34	3,2x20	Шплинт(ГОСТ 397)	3					
	6	086СТ-13.000	Строп	1			35	16m6x45	Штифт(ГОСТ 3128)	1					
	7	086СТ-13.000-05	Строп	1			36	020-025-30	Кольцо(ГОСТ 9833)	8					
	8	ПРТ-7.06.04.000	Угольник ввертной	2			37	013-016-19	Кольцо(ГОСТ 9833)	2					
	9	ПРТ-10.30.020-02	Гайка с винтом	1			38	105.069.04.000	Фильтр магистральный	1					
	10	ПРТ-10.30.030	Рукоятка тормоза	1			39	105.069.05.000	Клапан контрольного развода	1					
	11	МЖТ-10.00.00.616-01	Ось	1											
	12	МЖТ-10.00.00.616-03	Ось	2			40	105.069.46.000-01	Шланг	1					
	13	МТТ-Ф-19.27.00.603	Штуцер	1			41	105.069.51.000	Головка соединительная	1					
	14	086СТ00-00501	Стремянка	2			42	11.353.1010-60	Воздухораспределитель	1					
	15	086СТ00-00505	Скоба	2											
	16	086СТ00-00603	Штуцер	3			43	30.3519010-30	Камера тормозная	2					
	17	086СТ00-00606	Пробка	2											
	18	086СТ-509	Шайба	8											
	19	086СТ-509-01	Шайба	2											
	20	ПРТ-07.06.04.602	Гайка	2											
	21	ПРТ-10.05.505	Кронштейн	2											
	22	ПРТ-10.13.603	Тройник	1											
	23	ПРТ-10.13.605	Штуцер ввертной	1											
	24	ПРТ-10.13.618	Переходник	1											
	25	M8x30	Болт (ГОСТ 7796)	2											
	26	M6	Гайка (ГОСТ 5916)	2											
	27	M8	Гайка (ГОСТ 5916)	2											
	28	M18x1,5	Гайка (ГОСТ 5916)	1											
	29	M20x1,5	Гайка (ГОСТ 5916)	1											

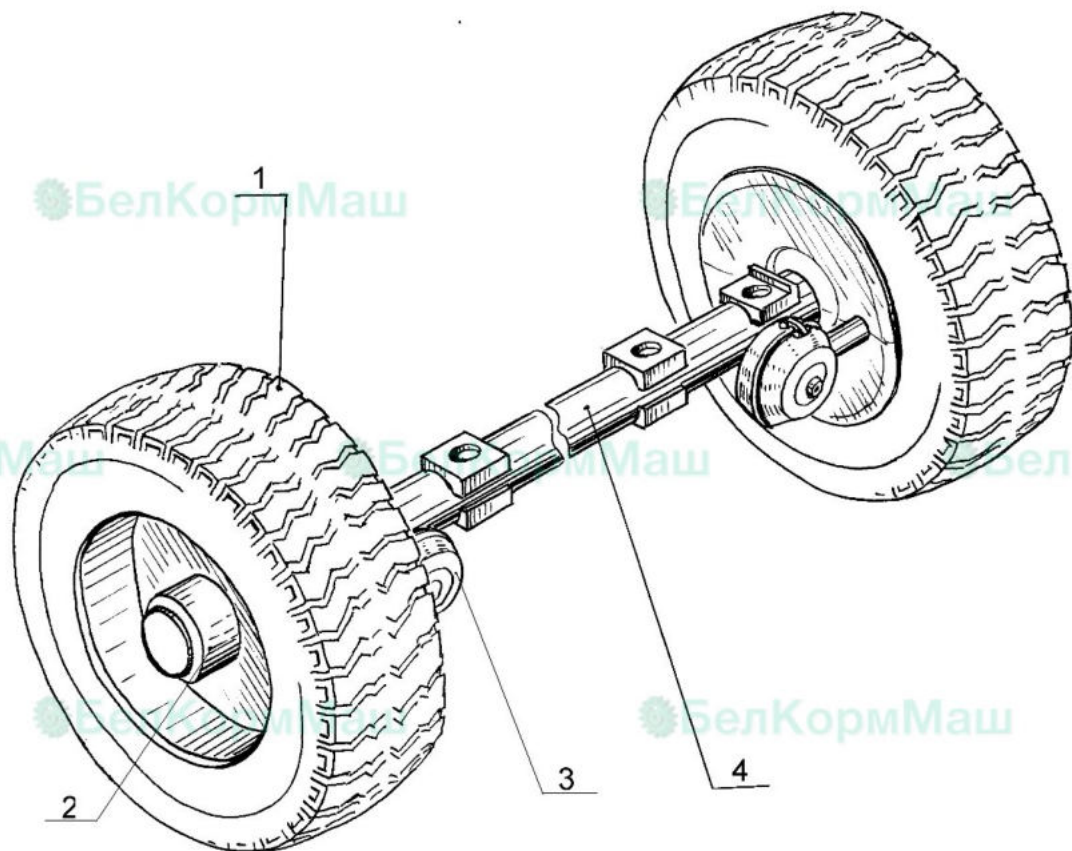


Рисунок 23 – Мост с колесами (РСК-12.04.02.000)

№ рис.	№ поз.	Обозначение	Наименование	Кол.	Прим.
Рис.23	1		Колесо с шиной	2	См.рис.24
	2	H129.00.010	Ступица в сборе	2	См.рис.25
	3		Тормоза	2	См.рис.26
	4	РСК-12.04.02.010	Балка моста	1	

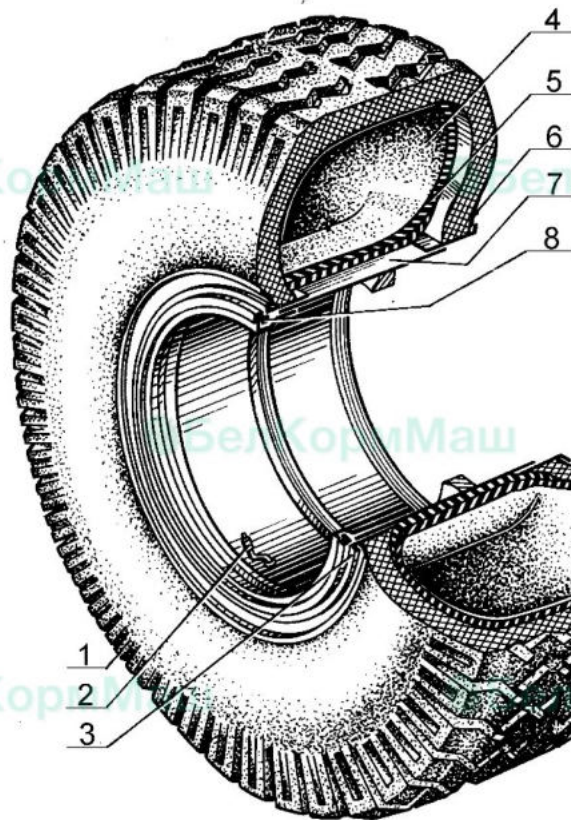


Рисунок 24 – Колесо с шиной

№ рис.	№ поз.	Обозначение	Наименование	Кол	Прим.
Рис.24	1	16,5/70-18.НС14	Покрышка (ГОСТ7463)	1	
	2	Сп.В8	Колпачок (ГОСТ 8107)	1	
	3	394.3101035-01	Кольцо посадочное съёмное	1	
	4	16,5-18	Камера (ГОСТ 7463)	1	
	5		Лента ободная	1	
	6	394.3101027	Кольцо бортовое	2	
	7	394.3101015-04	Основание обода колеса	1	
	8	394.3101031	Кольцо замочное	1	

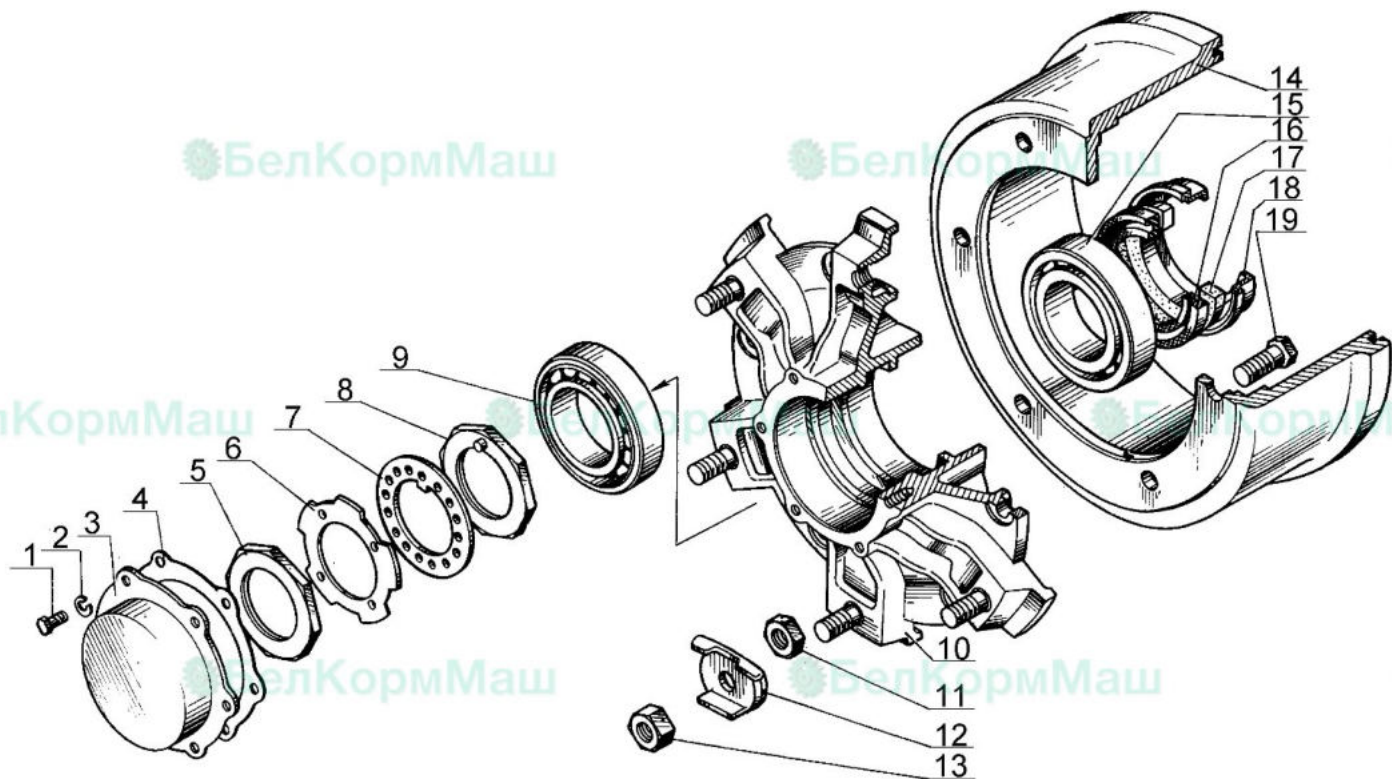


Рисунок 25 – Ступица в сборе Н129.00.010

№ рис.	№ поз.	Обозначение	Наименование	Кол.	Прим.
Рис.25	1	M8x20	Болт (ГОСТ 7796)	6	
	2	8.65Г	Шайба (ГОСТ6402)	6	
	3	H129.00.416	Крышка	1	
	4	H129.00.005	Прокладка	1	
	5	H129.00.415	Гайка	1	
	6	H129.00.423	Шайба	1	
	7	H129.00.417	Шайба	1	
	8	H129.00.100	Гайка	1	
	9	7515	Подшипник ТУ37.006.162	1	
	10	H129.00.301	Ступица	1	
	11	M16	Гайка (ГОСТ 5927)	6	
	12	H129.00.302	Прижим	6	
	13	H129.00.619	Гайка	6	
	14	H129.00.101	Барабан	1	
	15	7516	Подшипник ТУ37.006.162	1	
	16	1-2-95x120-1	Манжета (ГОСТ 8752)	1	
	17	086CX12,8-01.004	Кольцо	1	
	18	086CX12,8-01.411	Корпус	1	
	19	M16x45	Болт (ГОСТ 7808)	6	

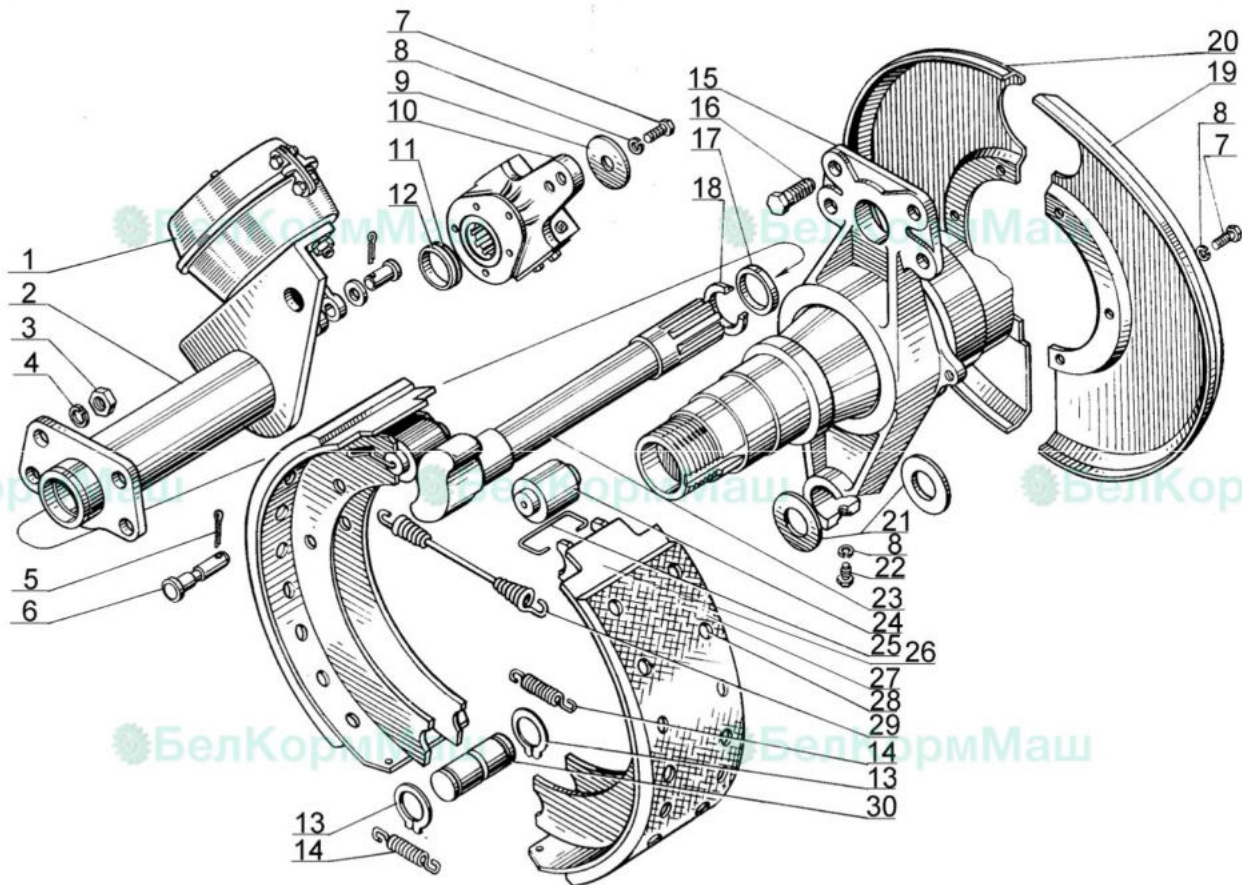


Рисунок 26 – Тормоза

№ рис.	№ поз.	Обозначение	Наименование	Кол.	Прим.
Рис.26	1	30.3519010-30	Камера тормозная	1	
	2	H129.00.050	Кронштейн с втулками правый	1	
	3	M14	Гайка (ГОС 5915)	4	
	4	14.65Г	Шайба (ГОС 6402)	4	
	5	3,2x20	Шплинт (ГОС 297)	2	
	6	H129.00.617	Палец	2	
	7	M10x20	Болт (ГОС 7796)	7	
	8	10.65Г	Шайба (ГОС 6402)	8	
	9	H129.00.421	Шайба	1	
	10	105.082.01.070	Рычаг регулировочный	2	
	11	H129.00.419	Прокладка	1	
	12	H129.00.419-01	Прокладка	1	
	13	Б-32	Кольцо (ГОС 13940)	2	
	14	H129.00.616	Пружина	2	
	15	РСК-12.04.02.010	Балка моста	1	
	16	M14x45	Болт (ГОС 7796)	4	
	17	038-046-46	Кольцо (ГОС 9833)	1	
	18	H129.00.803	Втулка распорная	1	
	19	H129.00.418	Щит	1	
	20	H129.00.418-01	Щит	1	
	21	H129.00.421-01	Шайба	2	
	22	H129.00.615	Болт стопорный	1	
	23	771Б-3502111	Кулак разжимной тормоза левый	1	
	24	H129.00.602	Ролик	2	
	25	H129.00.603	Стопор	2	
	26	H129.00.040	Колодка	2	
	27	H129.00.001	Накладка	2	
	28	2-6x10-620	Заклепка (ГОС 12643)	32	
	29	H129.00.110	Пружина	1	
	30	H129.00.618	Ось колодки	1	

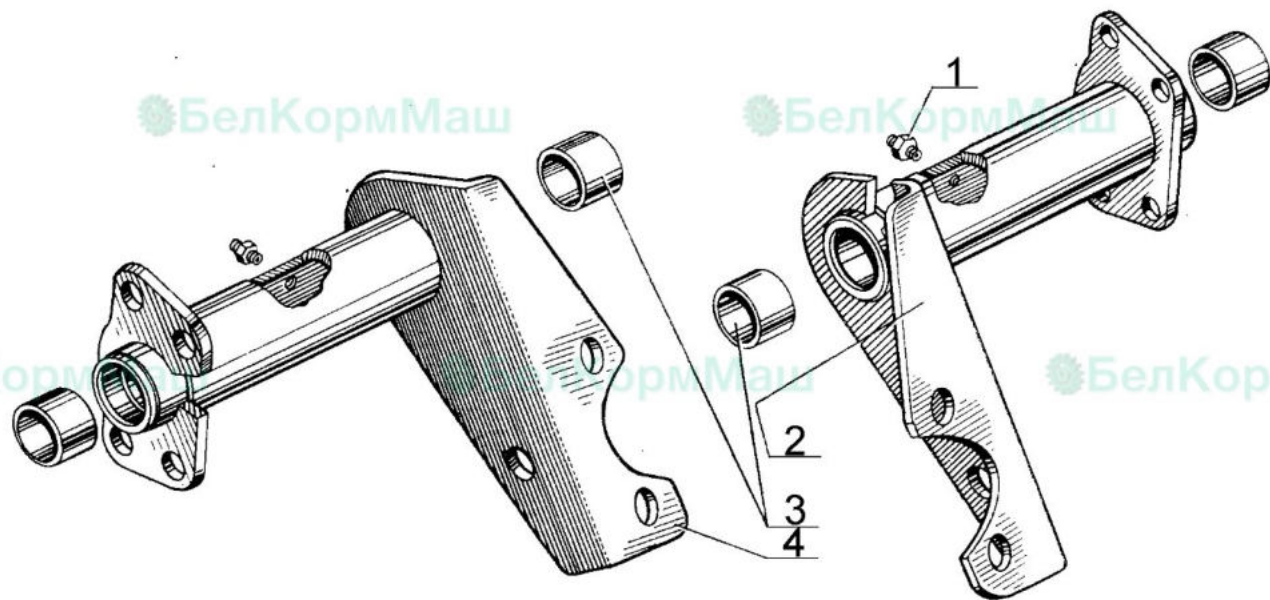


Рисунок 27 – Кронштейн тормозов

№ рис.	№ поз.	Обозначение	Наименование	Кол.	Прим.
Рис.27	1	1.3.Ц6	Масленка (ГОСТ 19853)	2	
	2	H120.00.060	Кронштейн правый	1	
	3	H129.00002	Втулка	4	
	4	H129.00.080	Кронштейн левый	1	

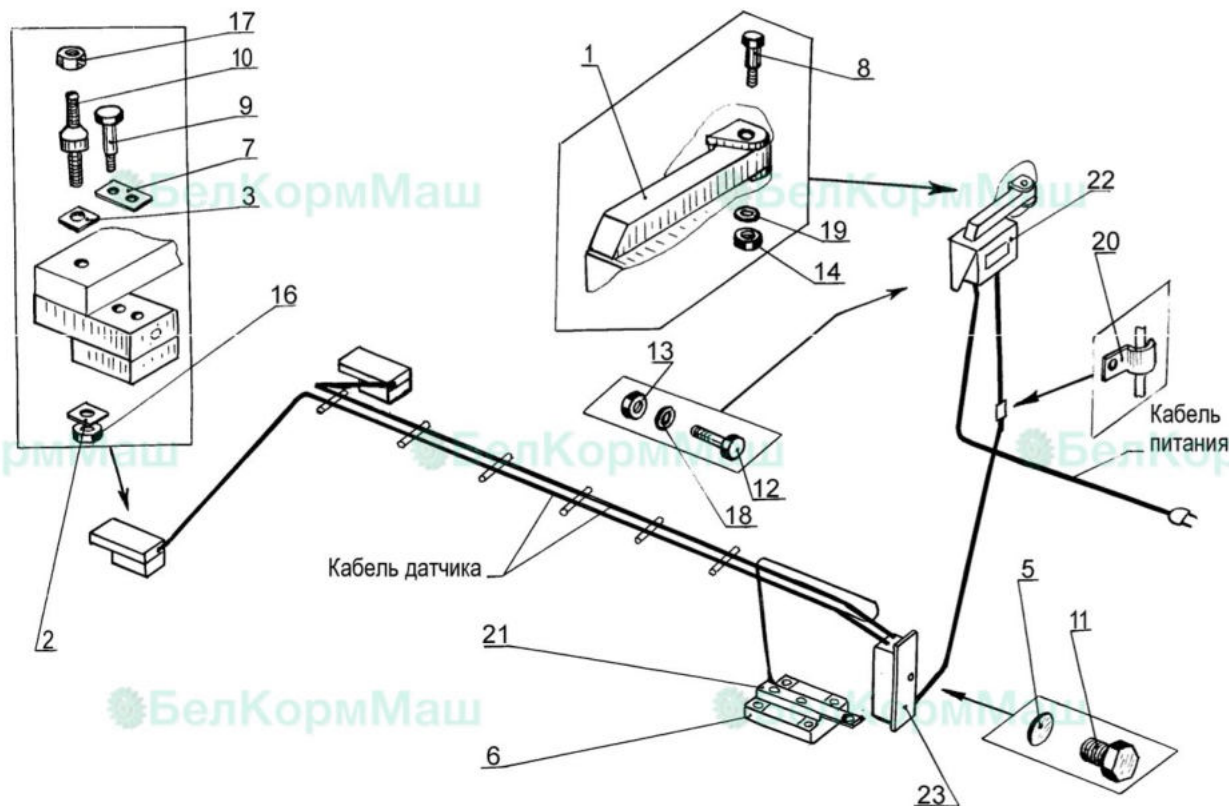


Рисунок 28 – Устройство для контроля количества загружаемых компонентов

№ рис.	№ поз.	Обозначение	Наименование	Кол	Прим.
Рис.28	1	РСК-12.14.01.000	Кронштейн	1	
	2	РСК-12.14.00.403	Пластина стопорная	3	
	3	РСК-12.14.00.403-01	Пластина стопорная	3	
	5	РСК-10.14.00.001	Прокладка	1	
	6	РСК-10.14.00.404	Плита	1	
	7	РСК-10.14.00.405	Пластина стопорная	3	
	8	РСК-10.14.00.601	Ось	1	
	9	РСК-10.14.00.604	Болт	6	
	10	РСК-10.14.00.605	Шпилька	3	
	11	РСК-10.14.00.606	Пробка	1	
	12	ВМ6х20	Винт (ГОСТ 17473)	8	
	13	М6	Гайка (ГОСТ 5915)	8	
	14	М10	Гайка (ГОСТ 5915)	1	
	16	М24	Гайка (ГОСТ 5915)	3	
	17	М27	Гайка (ГОСТ 5915)	3	
	18	А6	Шайба (ГОСТ 11371)	8	
	19	А10	Шайба (ГОСТ 11371)	1	
	20	І-12-Ц9хр	Скоба	3	
	21	BS-10т	Датчик	3	
	22	РСК-12.14.02.000	Блок управления	1	
	23		Коробка соединительная	1	

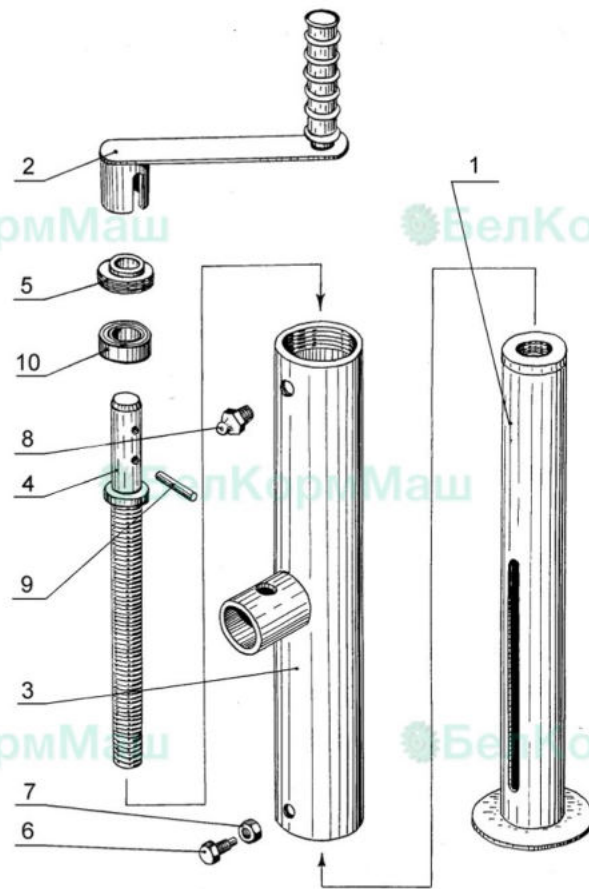


Рисунок 29 – Опора регулируемая

№ рис.	№ поз.	Обозначение	Наименование	Кол.	Прим.
Рис.29	1	ПСТ-9.01.11.010	Шток	1	
	2	ПСТ-9.01.11.070	Рукоятка	1	
	3	ПСТ-9.01.11.060	Стакан	1	
	4	ПСТ-9.01.11.602	Винт	1	
	5	ПСТ-9.01.11.604	Гайка	1	
	6	ПСТ-9.01.11.606	Фиксатор	1	
	7	M10	Гайка (ГОСТ 5915)	1	
	8	1.2.Ц6	Масленка (ГОСТ 19853)	1	
	9	10x50	Штифт (ГОСТ 14229)	2	
	10	8206	Подшипник (ГОСТ 7872)	1	