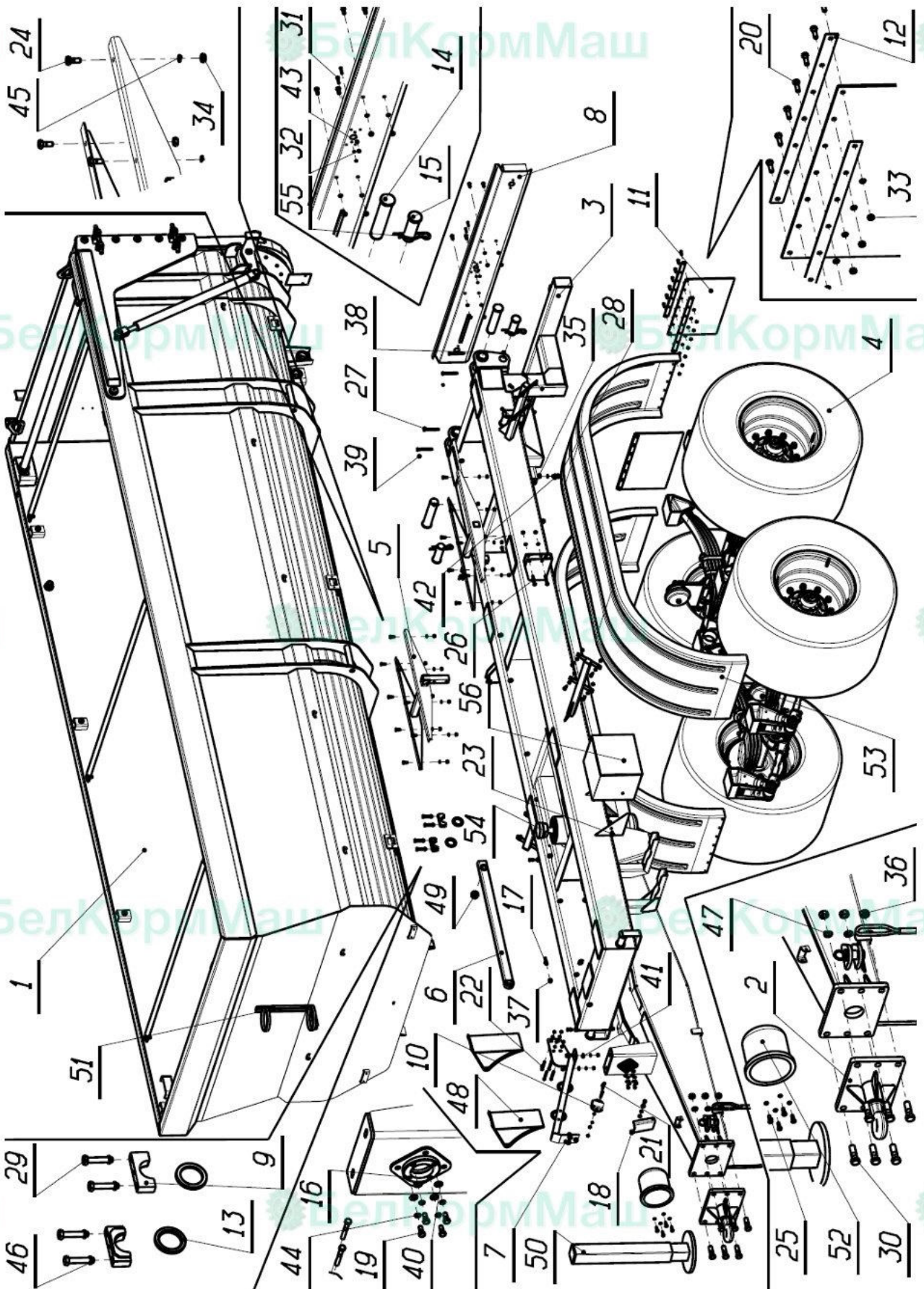


# 1. РАМА С КУЗОВОМ И ШАССИ В СБОРЕ



# 1. РАМА С КУЗОВОМ И ШАССИ В СБОРЕ

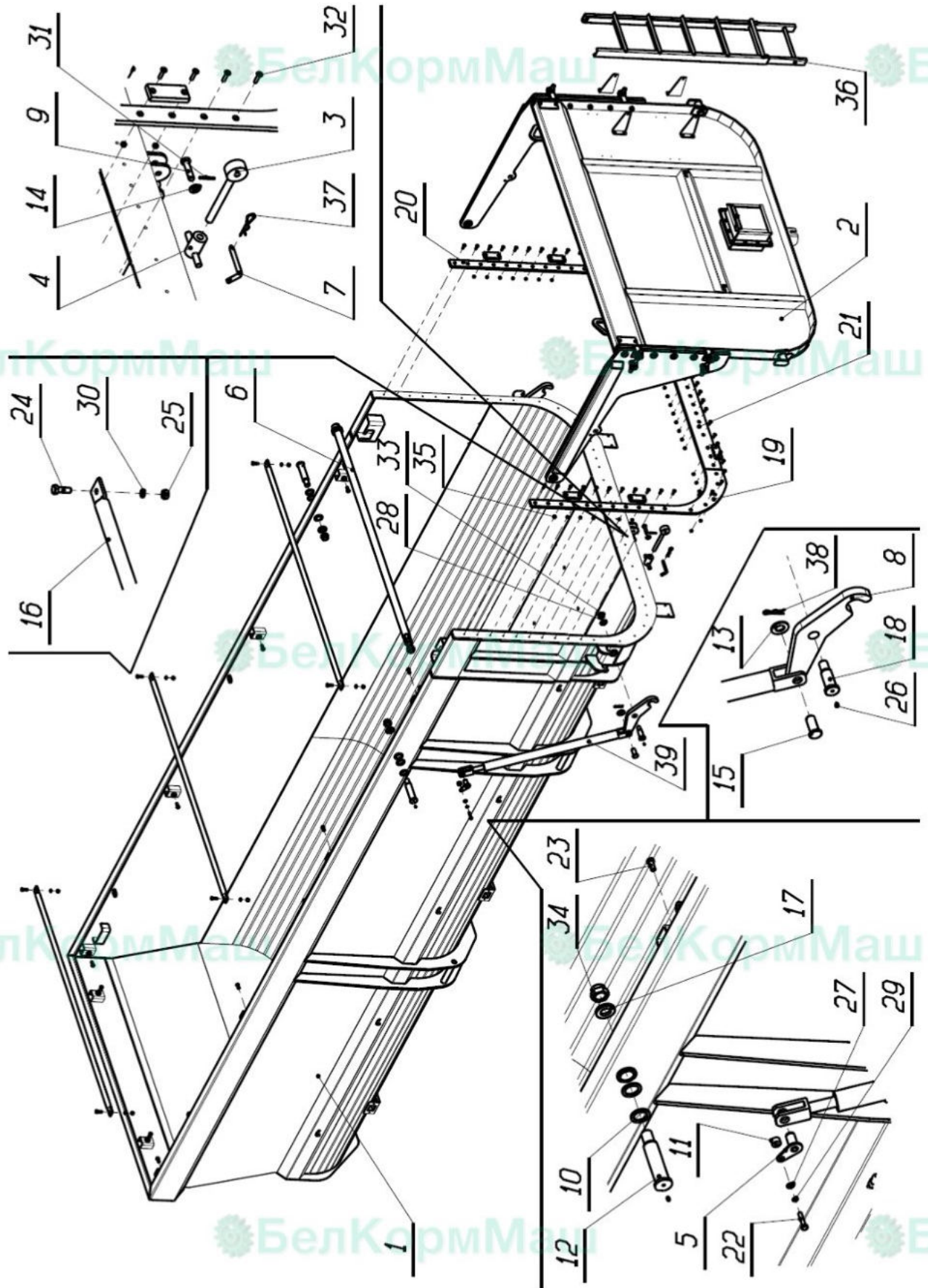
Позиция	Наименование	Обозначение	Количество
	<b>Сборочные единицы</b>		
1	Кузов в сборе	140.01.00.000	1
2	Петля сцепная	140.02.00.000	1
3	Рама	140.03.00.000	1
4	Шасси	140.07.00.000	1
5	Опора	140.08.00.000	2
6	Ограничитель	140.09.00.000	1
7	Держатель	140.15.00.000	1
8	Держатель фонарей	140.16.00.000	1
9	Прижим	140.40.00.000	2
10	Кронштейн	ИСПК-12.30.00.000	1
	<b>Детали</b>		
11	Брызговик	140.00.00.001	2
12	Пластина	140.00.00.002	4
13	Кольцо	140.00.00.006	2
14	Палец	140.00.00.016	2
15	Палец	140.00.00.017	2
16	Плита	140.00.00.026	1
17	Втулка	140.00.00.028	2
18	Кронштейн	150.00.00.001-01	1
	<b>Стандартные изделия</b>		
19	Болт М8х20		4
20	Болт М8х25		14
21	Болт М8х60		2
22	Болт М8х85		4
23	Болт М10х20		2
24	Болт М10х25		38
25	Болт М10х30		10
26	Болт М10х70		4
27	Болт М10х100		4
28	Болт М12х40		2
29	Болт М12х60		4
30	Болт М24х80		6
31	Винт М5х30		2
32	Гайка М5		2
33	Гайка М8		20
34	Гайка М10		50
35	Гайка М12		2
36	Гайка М24		6
37	Гайка М12 DIN 985		2
38	Гайка М10 DIN 985		4
39	Масленка 1.1.Ц6 ГОСТ19853		4
40	Шайба 8 ГОСТ 11371		4
41	Шайба 10 ГОСТ 11371		14
42	Шайба 12 ГОСТ 11371		4
43	Шайба 5 ГОСТ 6402		2
44	Шайба 8 ГОСТ 6402		24
45	Шайба 10 ГОСТ 6402		54
46	Шайба 12 ГОСТ 6402		6
47	Шайба 24 ГОСТ 6402		6

## 1. РАМА С КУЗОВОМ И ШАССИ В СБОРЕ

Позиция	Наименование	Обозначение	Количество
	<b>Прочие изделия</b>		
48	30022 Противооткатный упор		2
49	Гайка М30-8Н DIN 985		1
50	Гидравлическая опора Р1Р 10		1
51	Держатель огнетушителя		1
52	Защитный кожух 36/211		1
53	Крыло 40-00120		2
54	Цилиндр телескопический 6х2910х190, сф.65		1
55	Шплинт 8 DIN 11024		2
56	Ящик		1



## 2. КУЗОВ В СБОРЕ

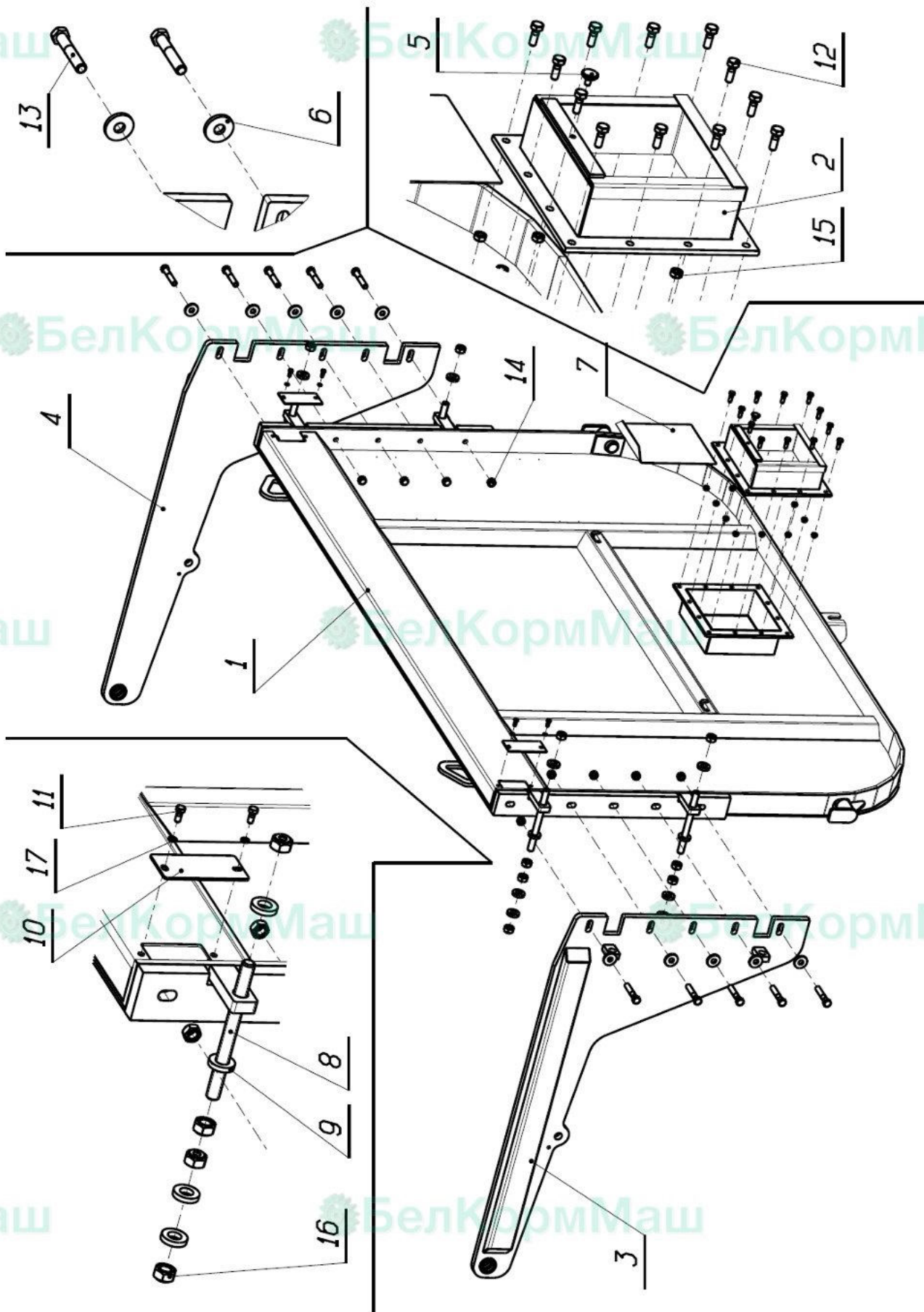


ПСКТ-15

## 2. КУЗОВ В СБОРЕ

Позиция	Наименование	Обозначение	Количество
	<b>Сборочные единицы</b>		
1	Кузов	140.01.01.000	1
2	Борт	140.01.02.000	1
3	Тяга	140.01.03.000	1
4	Прижим	140.01.04.000	1
5	Палец	140.01.05.000	2
6	Стяжка	140.01.06.000	1
	<b>Детали</b>		
7	Палец	ИСПК-12.00.00.042	1
8	Захват	140.01.00.001	2
9	Ось	140.01.00.002	1
10	Шайба	140.01.00.003	4
11	Шайба	140.01.00.005	2
12	Палец	140.01.00.006	2
13	Шайба	140.01.00.008	2
14	Шайба	140.01.00.011	1
15	Палец	140.01.00.012	2
16	Распорка	140.01.00.014	3
17	Шайба	140.01.00.015	2
18	Палец	140.01.00.016	2
19	Проставка	140.01.00.017	1
20	Проставка	140.01.00.017-01	1
21	Проставка	140.01.00.018	1
	<b>Стандартные изделия</b>		
22	Болт М10х50		2
23	Болт М12х30		10
24	Болт М12х35		6
25	Гайка М12		6
26	Масленка 1.1.Ц6 ГОСТ19853		4
27	Шайба 10 ГОСТ 11371		2
28	Шайба 24 ГОСТ 11371		2
29	Шайба 10 ГОСТ 6402		2
30	Шайба 12 ГОСТ 6402		6
31	Штифт пружинный 5х50 ГОСТ 14229		1
	<b>Прочие изделия</b>		
32	Винт М8х35 DIN 7991		48
33	Гайка М24-8Н DIN 985		2
34	Гайка М30-8Н DIN 985		2
35	Гайка М8-8Н DIN 985		36
36	Лестница ф."rima" арт. 30003		1
37	Шплинт 3,2 DIN 11024		1
38	Шплинт 3,2 DIN 11024		2
39	Гидроцилиндр ф."RANDAZO" 63.30.1020.1175		2

### 3. БОРТ



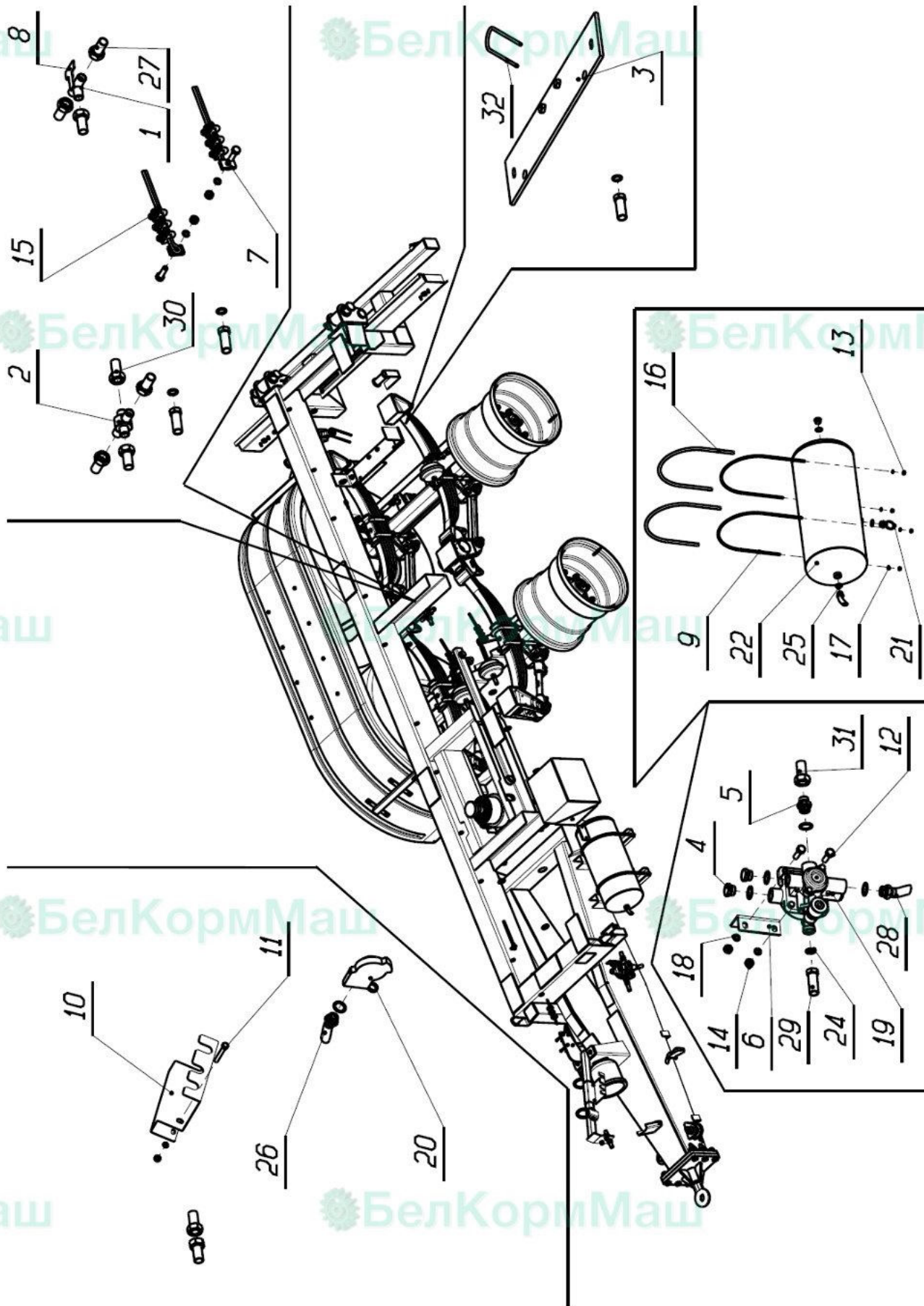
ПСКТ-15



### 3. БОРТ

Позиция	Наименование	Обозначение	Количество
	<b>Сборочные единицы</b>		
1	Борт сварной	140.01.02.010	1
2	Окно выгрузное	140.01.02.020	1
3	Щека в сборе	140.01.02.030	1
4	Щека в сборе	140.01.02.030-01	1
	<b>Детали</b>		
5	Ручка	ИСПК-12.00.00.026	1
6	Шайба	140.01.02.002	10
7	Крышка	140.01.02.003	1
8	Шпилька	140.01.02.004	4
9	Шайба	140.01.02.005	16
10	Крышка	140.01.02.006	2
	<b>Стандартные изделия</b>		
11	Болт М8х20		4
12	Болт М10х30		12
13	Болт М16х90		10
14	Гайка М16 DIN 985		10
15	Гайка М10 DIN 985		12
16	Гайка М20 DIN 985		16
17	Шайба 8 ГОСТ 6402		4

#### 4. СИСТЕМА ПНЕВМАТИЧЕСКАЯ

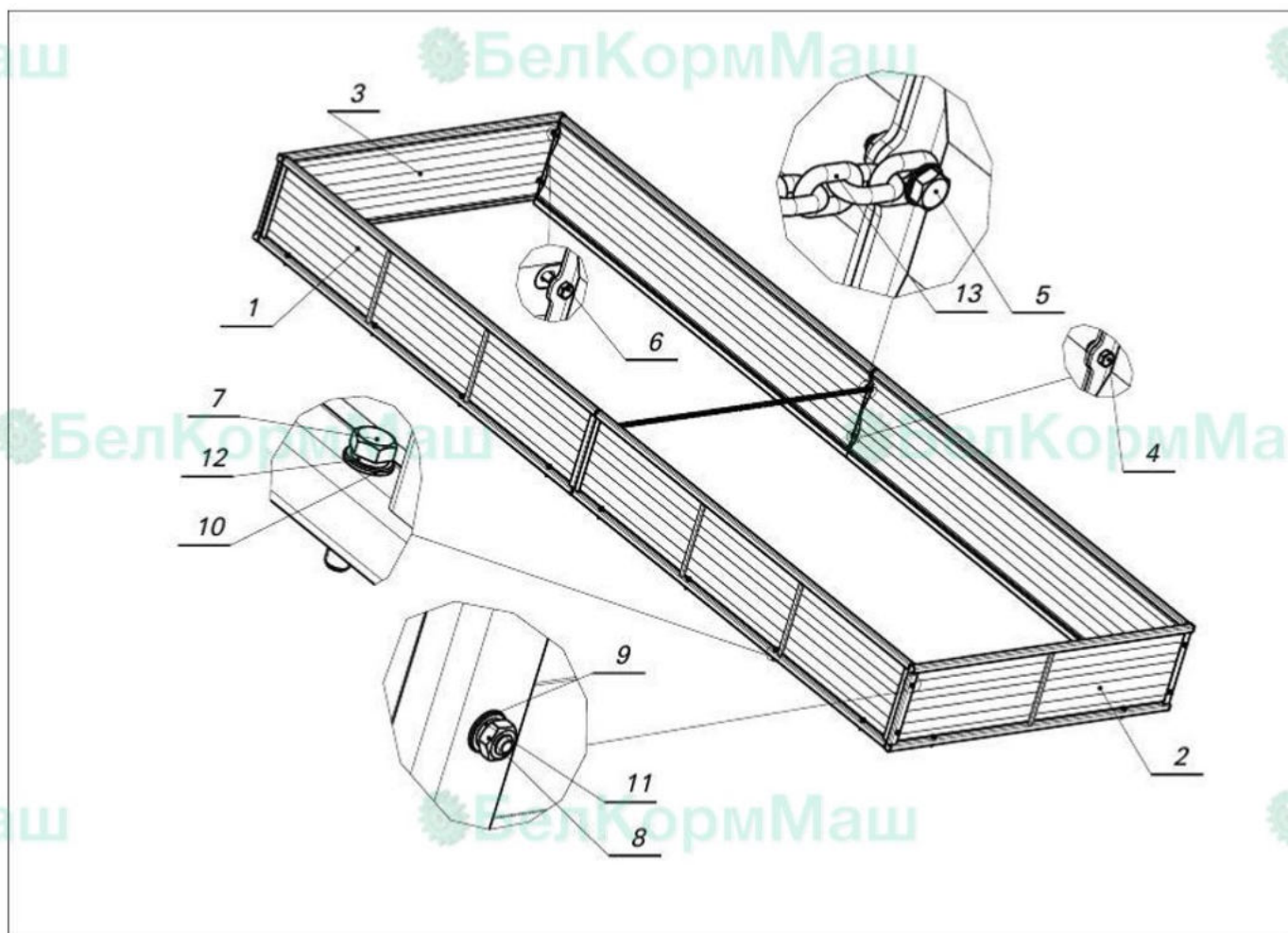




#### 4. СИСТЕМА ПНЕВМАТИЧЕСКАЯ

Позиция	Наименование	Обозначение	Количество
	<b>Сборочные единицы</b>		
1	Тройник	ИСПК-12.10.01.000	1
2	Четвертник	140.10.01.000	1
3	Узел натяжения	200.10.01.000	1
	<b>Детали</b>		
4	Заглушка	ИСПК-12.10.00.003	4
5	Штуцер	ИСПК-12.10.00.007	1
6	Угольник	ИСПК-12.10.00.008.1	1
7	Прижим	ИСПК-12.10.00.014	2
8	Кронштейн тройника	ИСПК-12.10.00.015	1
9	Скоба	140.10.00.001	2
10	Гребенка	140.10.00.002	1
	<b>Стандартные изделия</b>		
11	Болт М8х60		2
12	Болт М10х35		4
13	Гайка М8		6
14	Гайка М10		4
15	Зажим для канатов ГОСТ 13186		6
16	Труба ПНД 12 Т ГОСТ 18599-83		2
17	Шайба 8 ГОСТ 6402		6
18	Шайба 10 ГОСТ 6402		4
	<b>Прочие изделия</b>		
19	Воздухораспределитель 9758-353101001		1
20	Головка соединительная 105.069.51.000		1
21	Клапан слива 105.069.03.000		1
22	Ресивер МАЗ-6303-3513015-10		1
23	Стяжка кабельная 4,5-300		20
24	Шайба медная 16х22		5
25	Шайба медная 22х29		9
26	Шланг тормозной 105.069.46.000-28, НМ22х1.5 - ГМ20х1.5, ф. "ТАИМ"	С оплеткой L=1492мм	1
27	Шланг тормозной 105.069.41.000-04, ГМ20х1.5 - НМ16х1.5, ф. "ТАИМ"	L=750мм	4
28	Шланг тормозной 105.069.41.000-16, ГМ20х1.5-НМ22х1.5, "ТАИМ"	L=2900мм	1
29	Шланг тормозной 105.069.41.000-18, ГМ20х1.5-НМ16х1.5, ф. "ТАИМ"	L=2300	1
30	Шланг тормозной ГМ20х1.5-ГМ20х1.5, ГМ20х1.5-ГМ20х1.5	L=2100	1
31	Шланг тормозной ШКЯМ 177.000-09, ГМ20х1.5-НМ22х1.5, ф."ТАИМ"	L=450	1
32	Трос стальной 6мм	L=6000	1

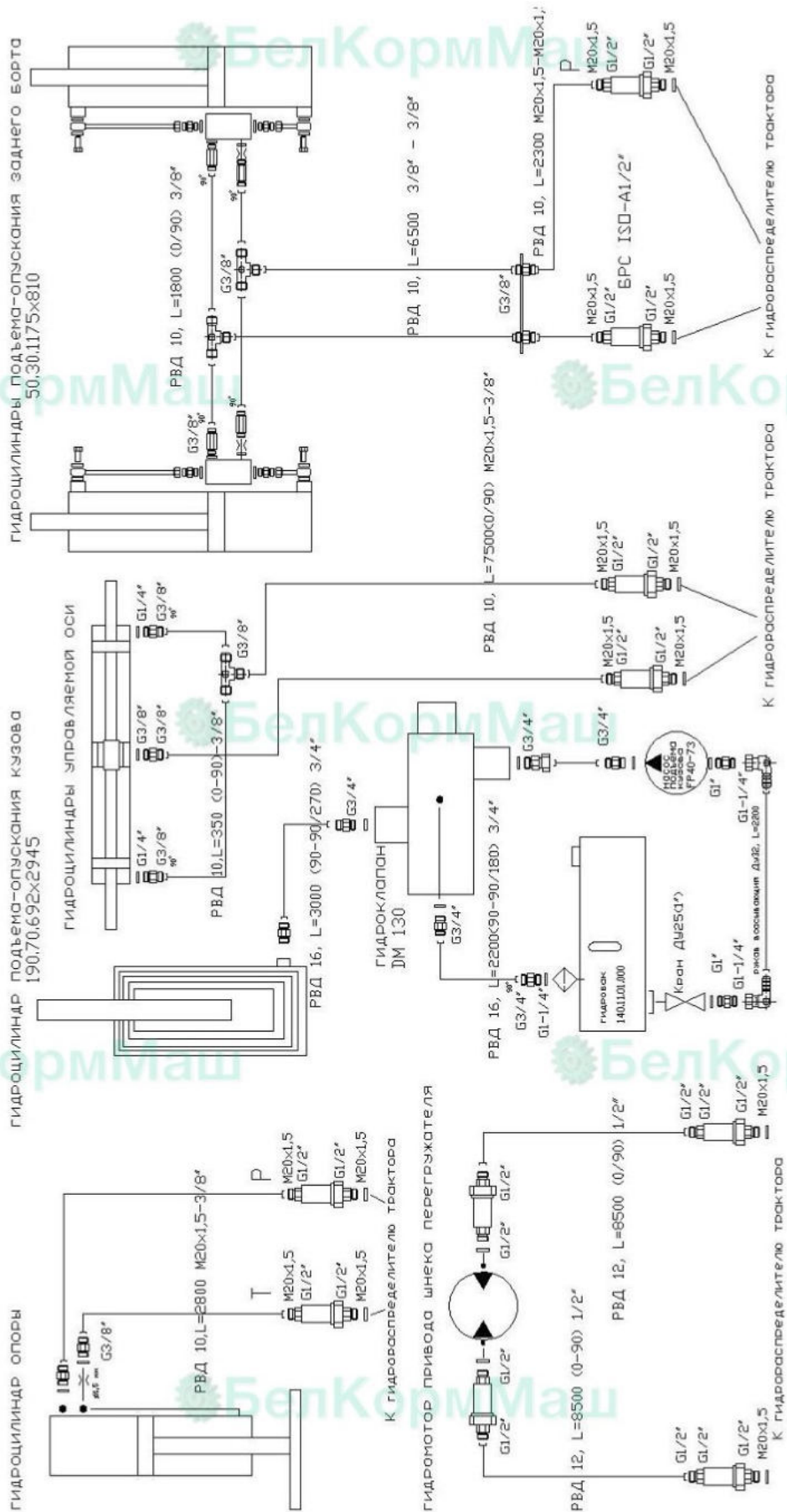
## 5. Комплект бортов надставных.



Позиция	Наименование	Обозначение	Количество
<b>Сборочные единицы</b>			
1	Борт	140.17.01.000	4
2	Борт передний	140.17.03.000	1
3	Борт задний	140.17.03.000-01	1
<b>Стандартные изделия</b>			
4	Болт М10х25		2
5	Болт М10х40		2
6	Болт М10х50		8
7	Болт М12х60		18
8	Гайка М10		12
9	Шайба 10 ГОСТ 11371		14
10	Шайба 12 ГОСТ 11371		18
11	Шайба 10 ГОСТ 6402		12
12	Шайба 12 ГОСТ 6402		18
13	Цепь А2-8х24 ГОСТ 2319	L=2184	1

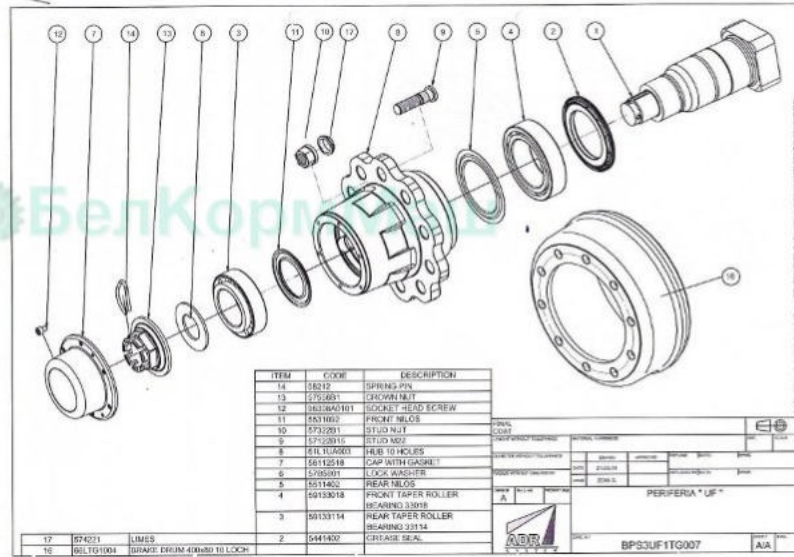
## 6. Схема гидравлических соединений

### Схема соединений прицепа самосвального ПСКТ-15





## Ступица 61 L1 UA 003 позиция 8



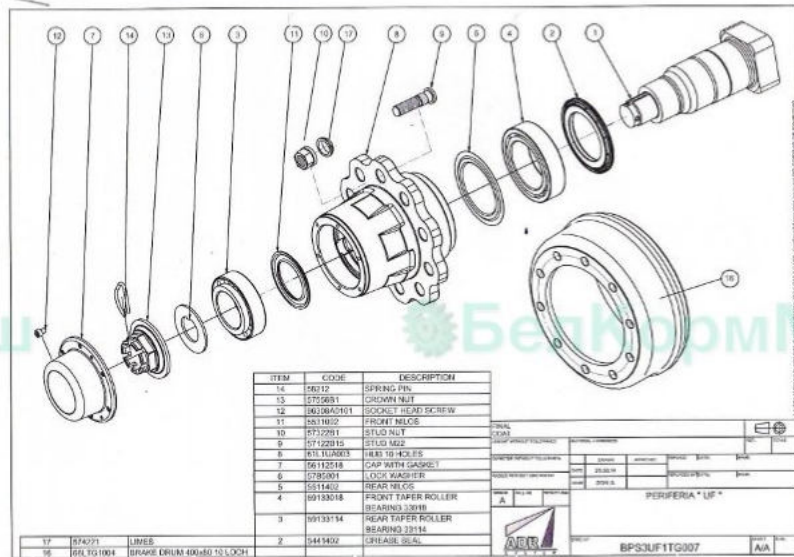
Используется на: **Ось неподвижная AS3UF1TG011 □130**

**Ось управляемая BPS3UF1TG007 □130**

**Неподвижная ось AA0UA1TG016 □100**

**Подруливающая ось ВТА0UA1TG025 □100**

## Барaban тормозной 66 LTG 1004 позиция 16



Используется на: **Ось неподвижная AS3UF1TG011 □130**

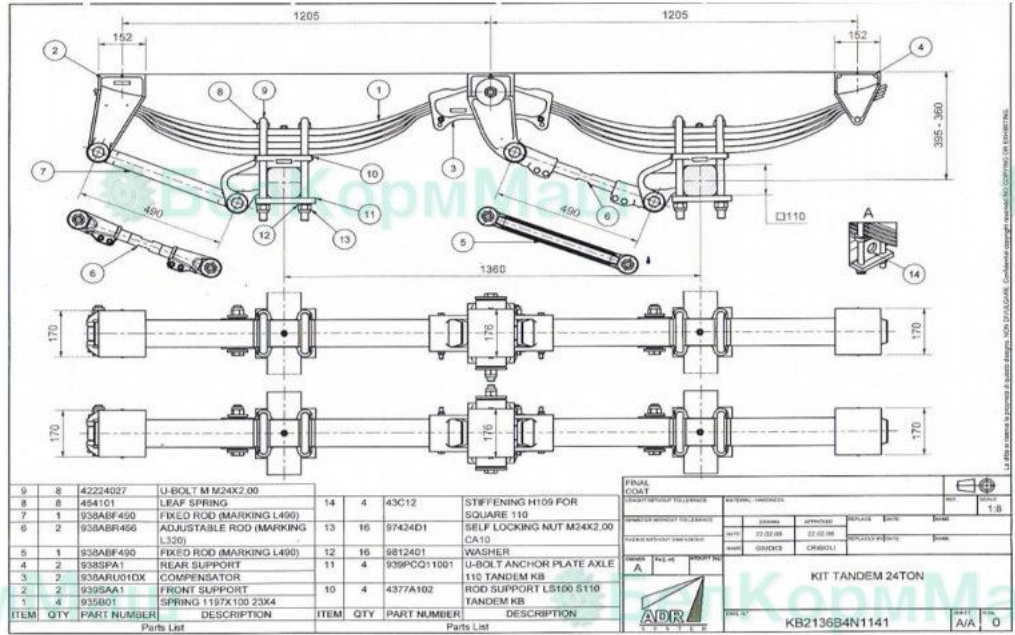
**Ось управляемая BPS3UF1TG007 □130**

**Неподвижная ось AA0UA1TG016 □100**

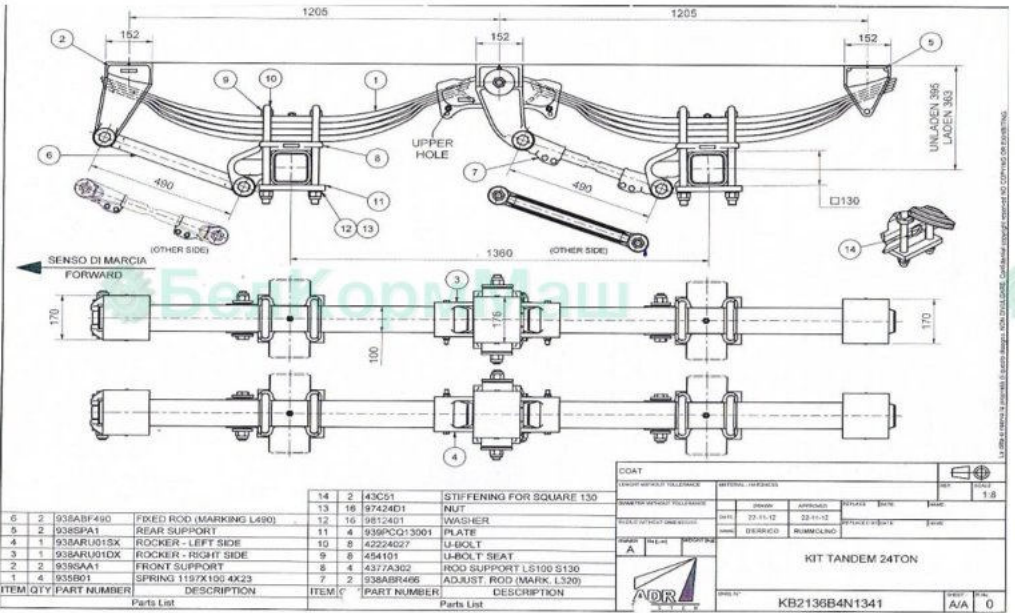
**Подруливающая ось ВТА0UA1TG025 □100**



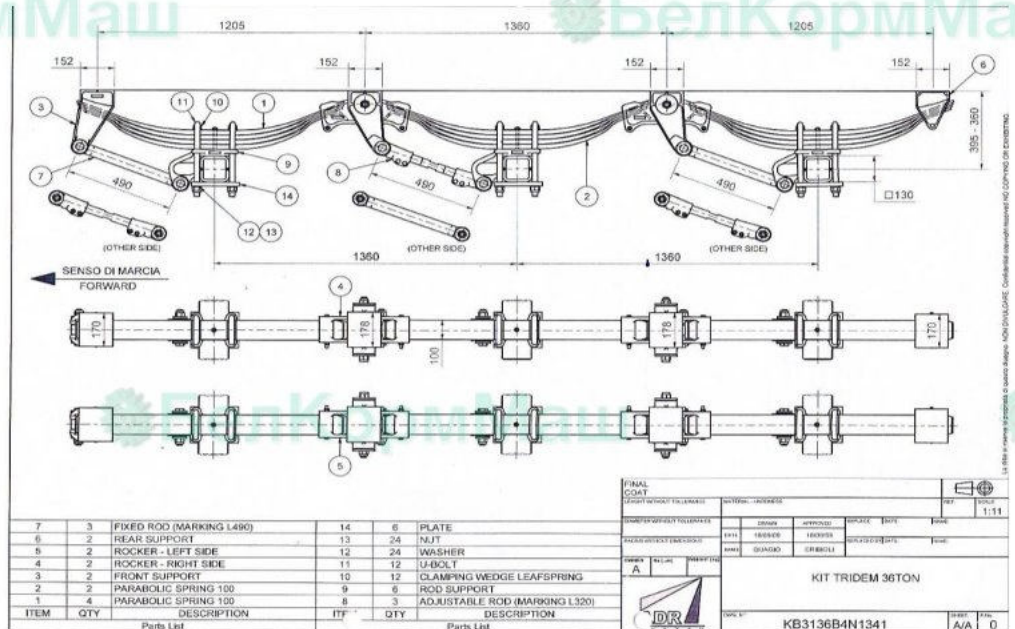
Стремянка 42224027 рис. 1 позиция 9, рис. 2 позиция 10, рис. 3 позиция 11



Используется на: **Комплект рессор (подвеска) KB2136B4N1141**



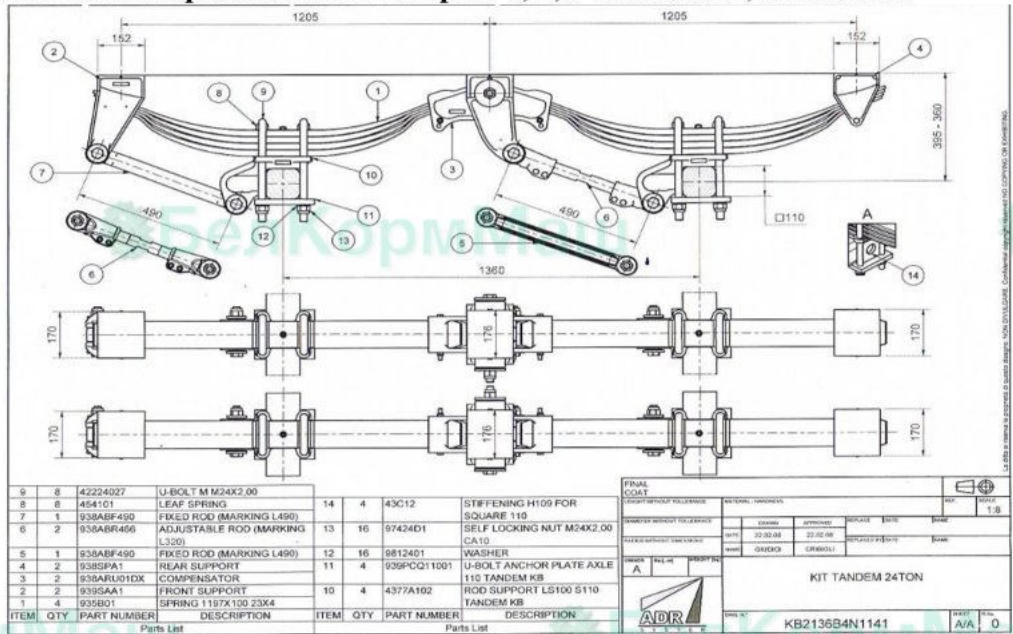
Используется на: **Подвеска KB2136B4N1341**



Используется на: **Подвеска KB3136B4N1341 ТРИДЕМ**

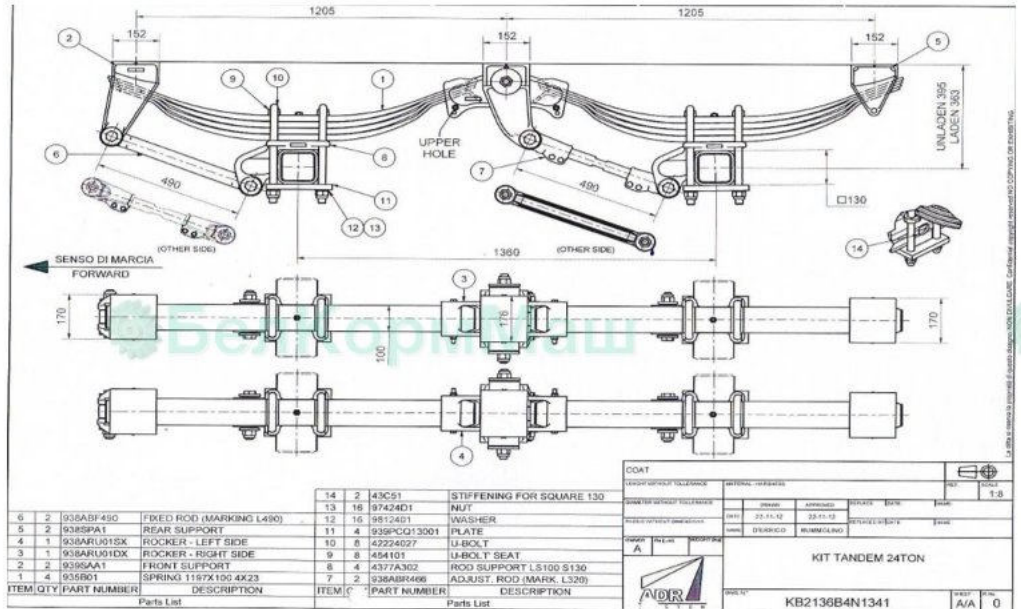


Гайка 974424 D1 Шайба стремянки 9812401 рис. 1, 2, 3 позиция 12, позиция 13



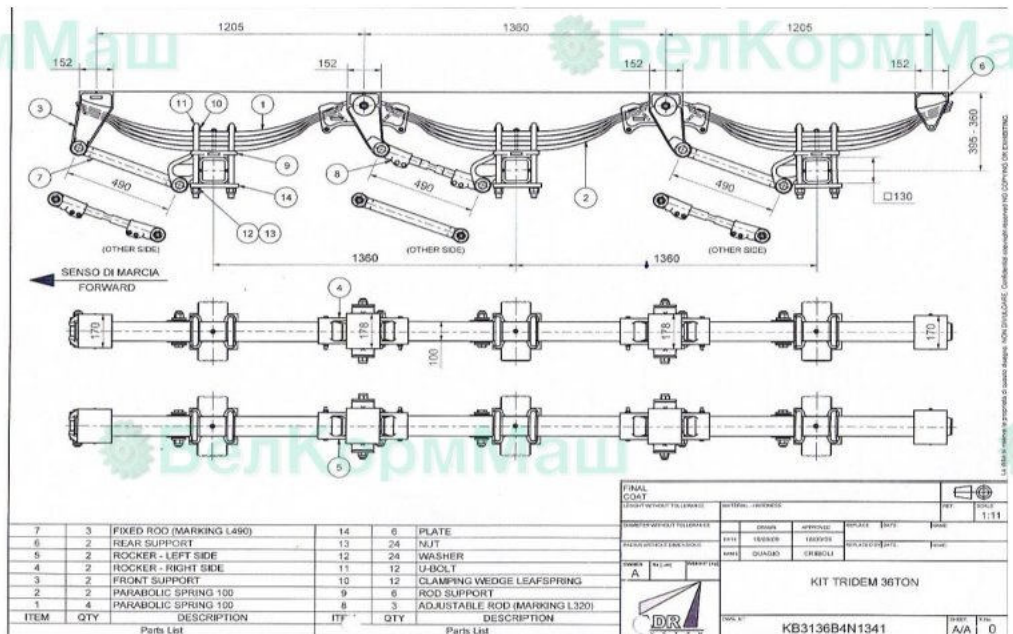
Используется на:

Комплект рессор (подвеска) KB2136B4N1141



Используется на:

Подвеска KB2136B4N1341

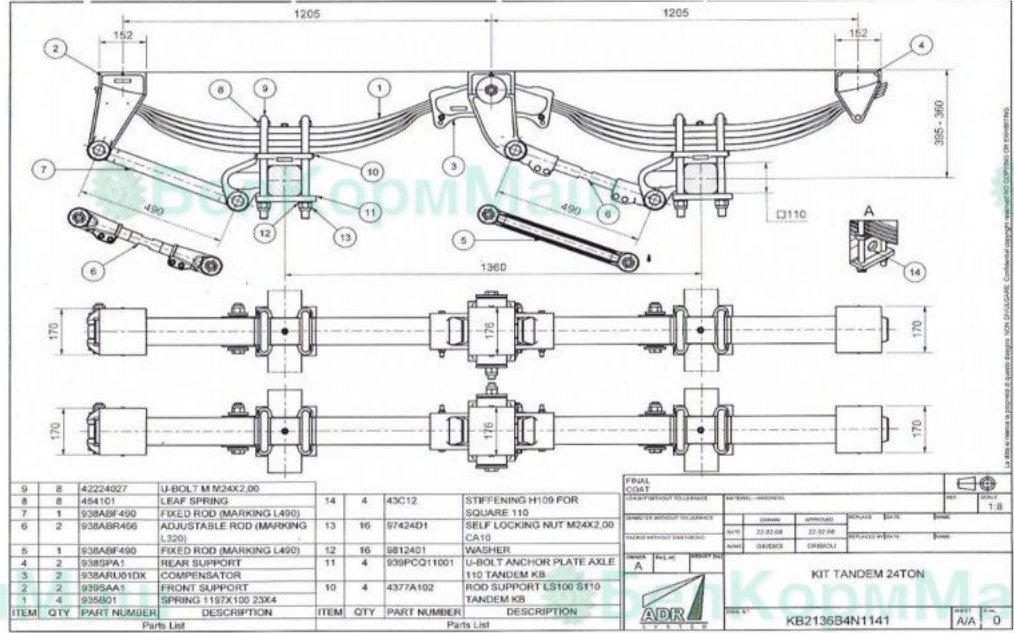


Используется на:

Подвеска KB3136B4N1341 ТРИДЕМ

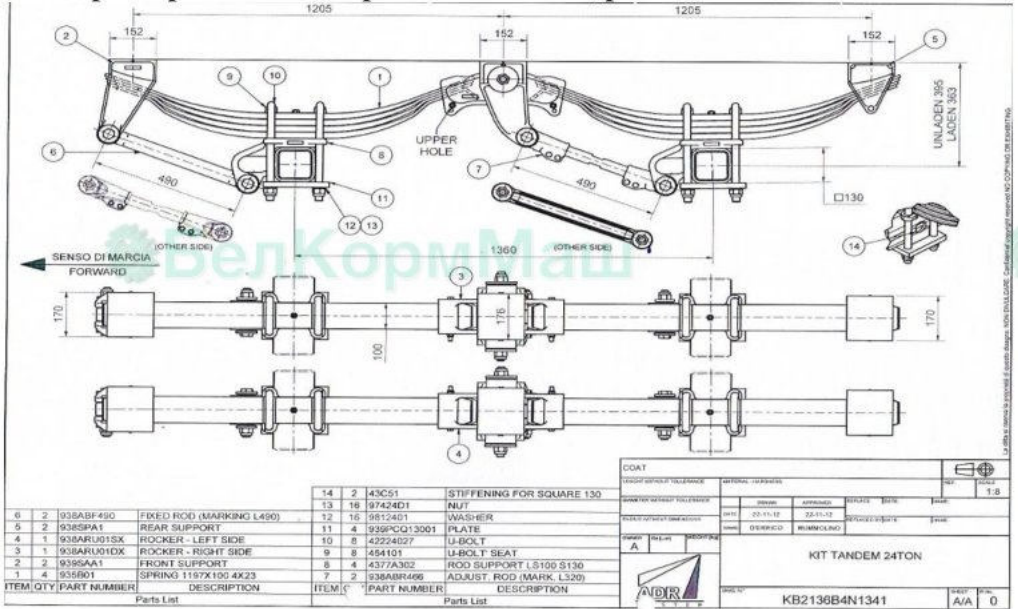


### Кронштейн 4377A102 позиция 10

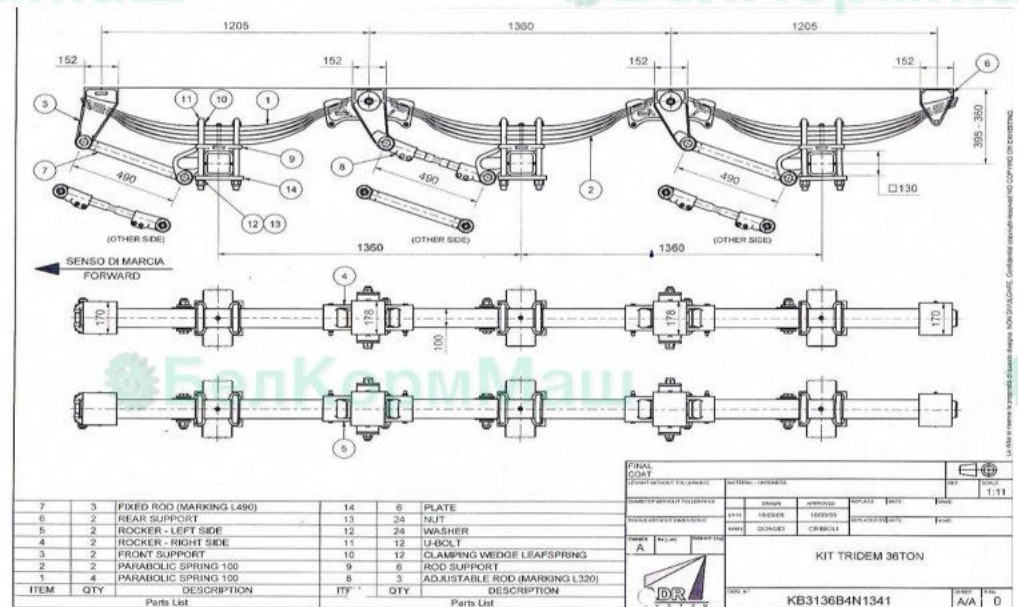


Используется на: **Комплект рессор (подвеска) KB2136B4N1141**

### Кронштейн д/рессоры 4377A302 рис. 1 позиция 8, рис. 2 позиция 9



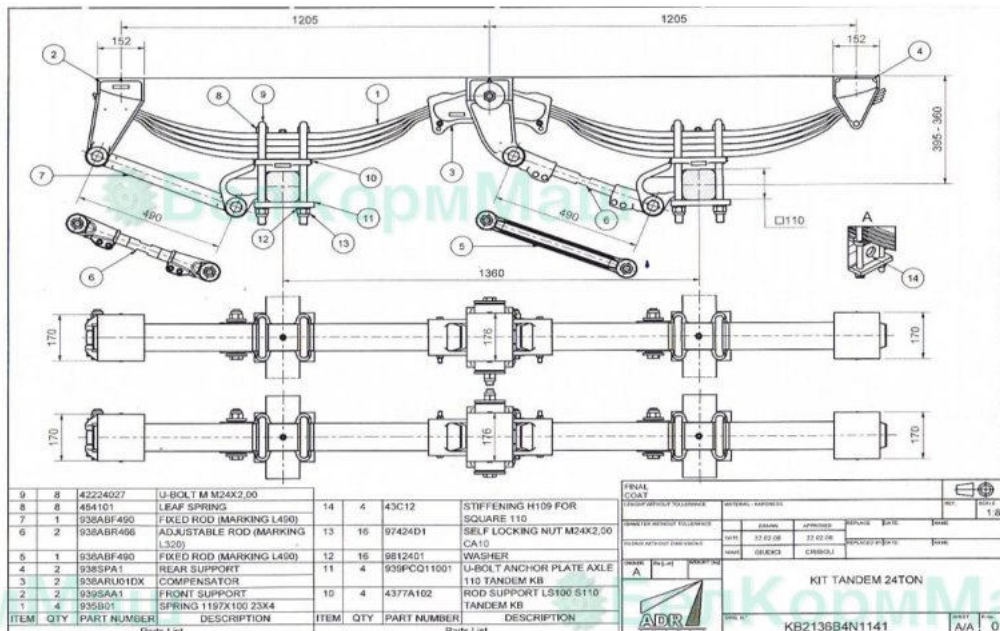
Используется на: **Подвеска KB2136B4N1341**



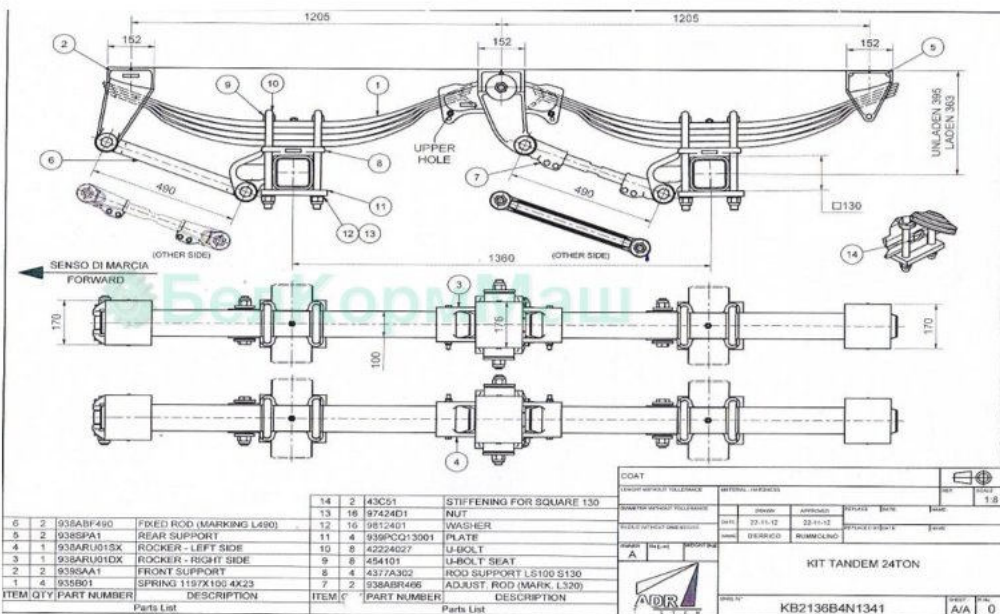
Используется на: **Подвеска KB3136B4N1341 ТРИДЕМ**



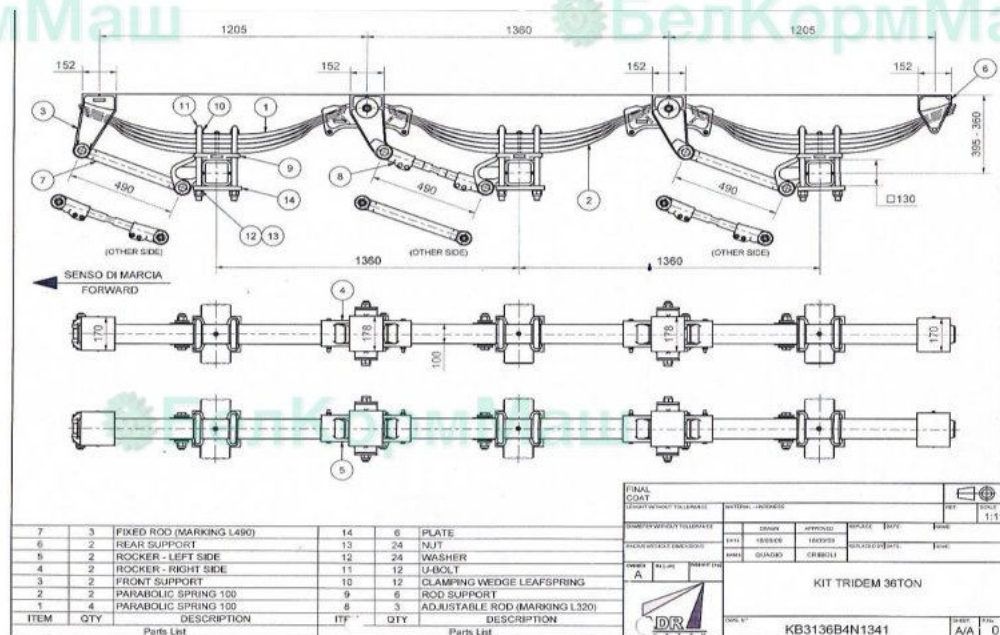
Опора стремянки 454101 рис. 1 позиция 8, рис. 2 позиция 9, рис. 3 позиция 10



Используется на: **Комплект рессор (подвеска) KB2136B4N1141**

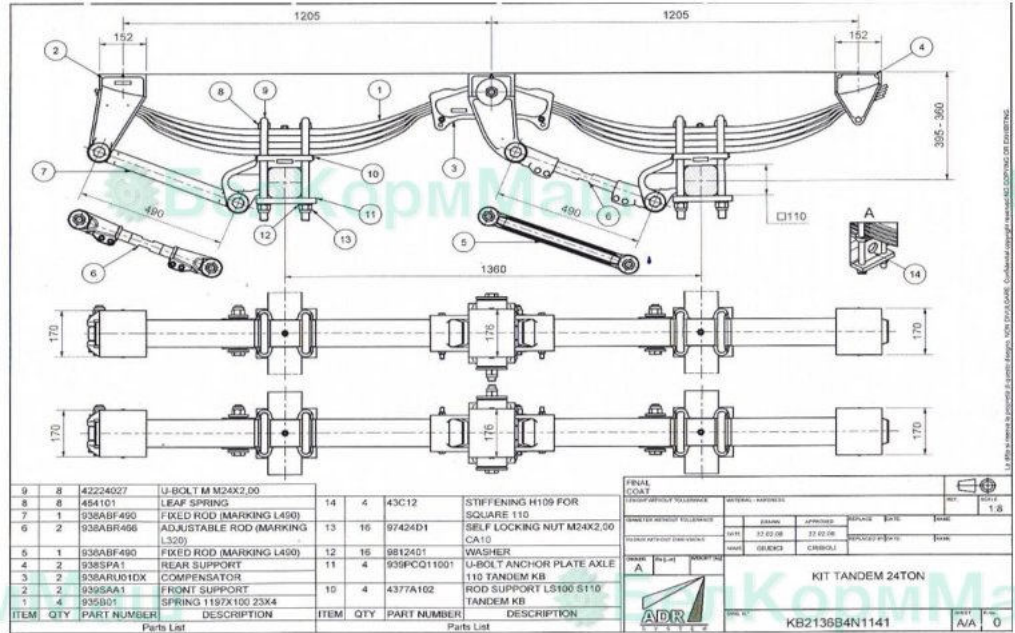


Используется на: **Подвеска KB2136B4N1341**

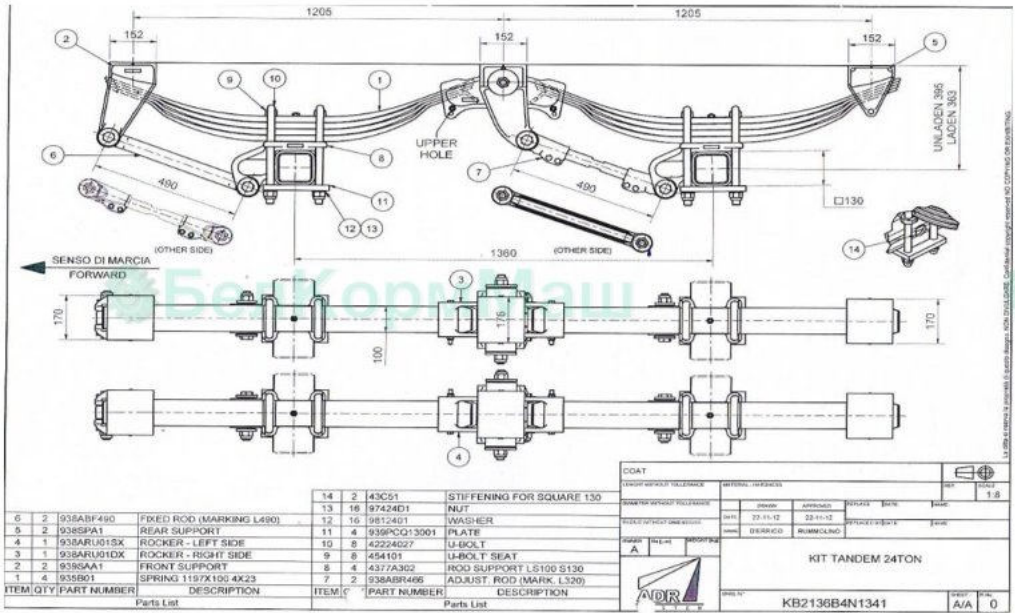


Используется на: **Подвеска KB3136B4N1341 ТРИДЕМ**

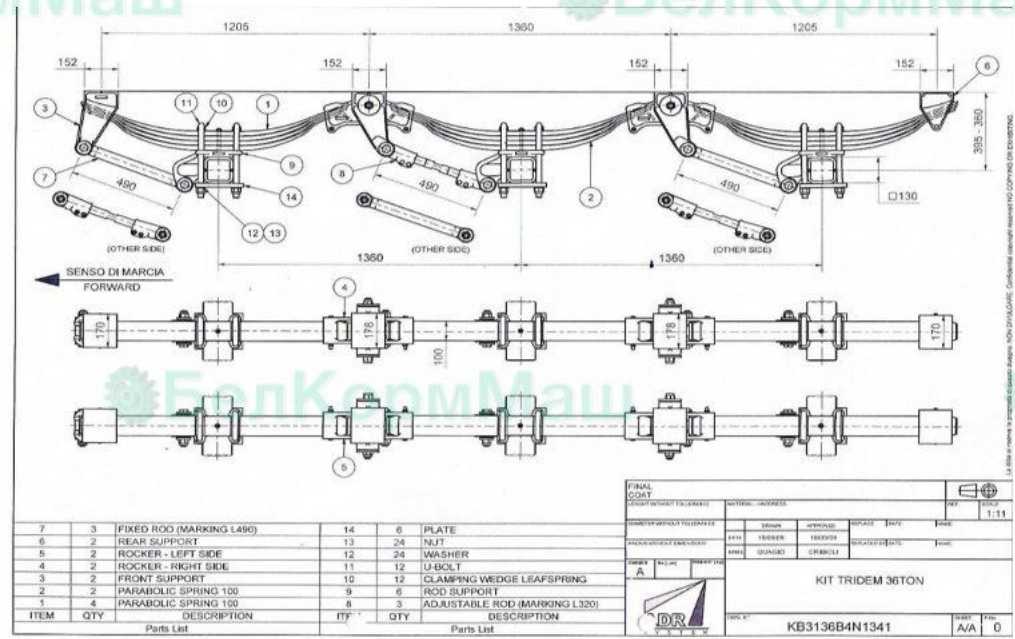




Используется на: **Комплект рессор (подвеска) KB2136B4N1141**

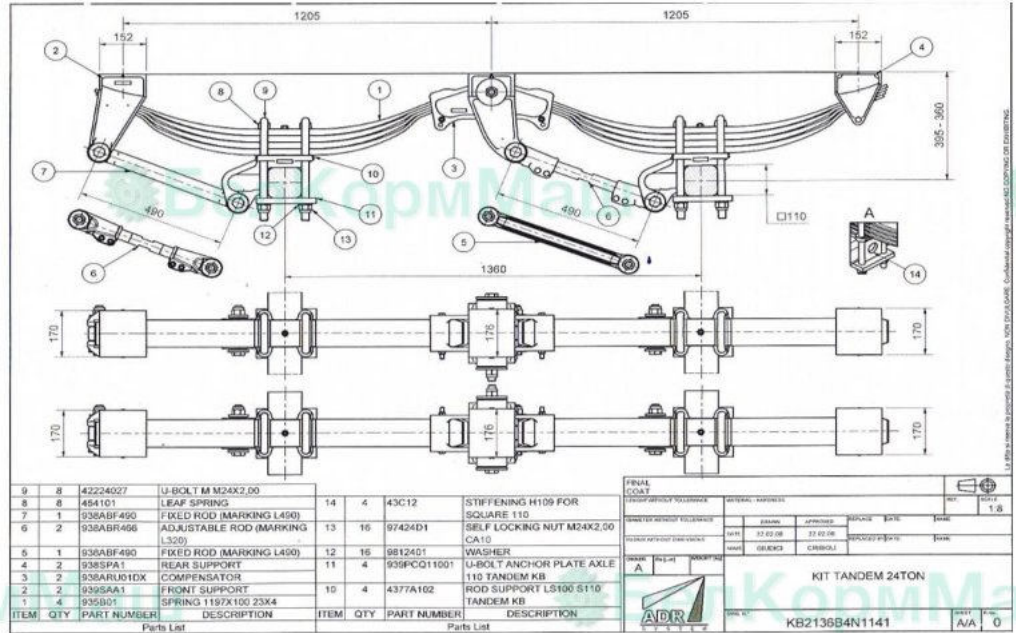


Используется на: **Подвеска KB2136B4N1341**

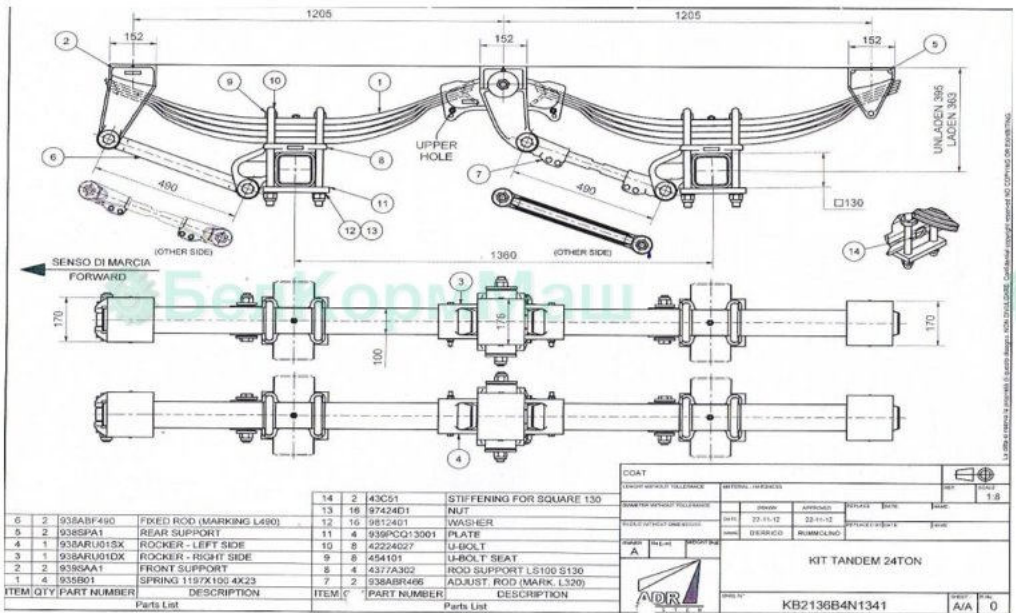


Используется на: **Подвеска KB3136B4N1341 ТРИДЕМ**

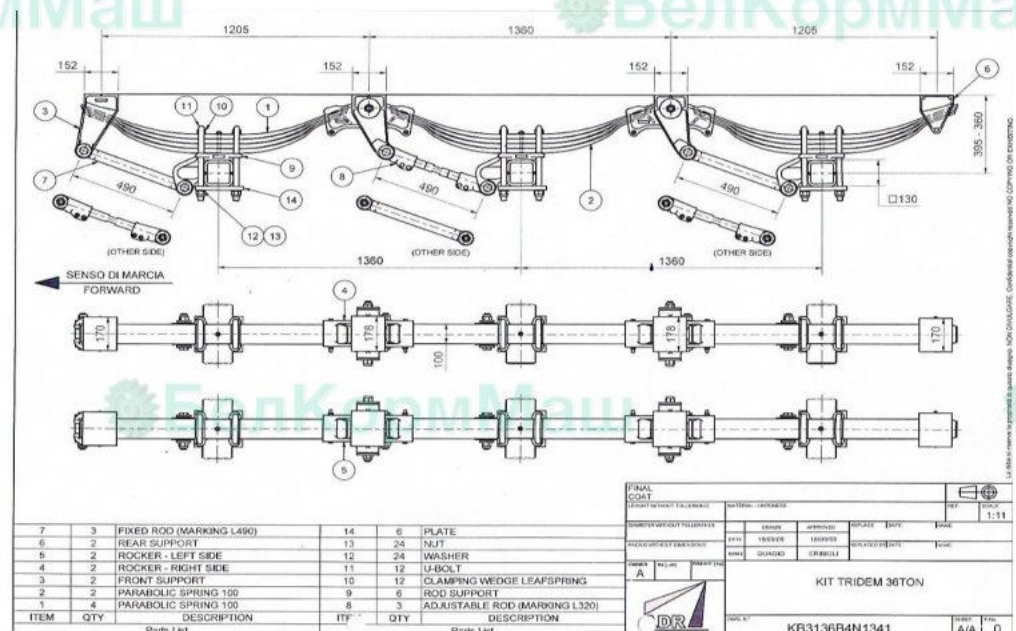




Используется на: **Комплект рессор (подвеска) KB2136B4N1141**



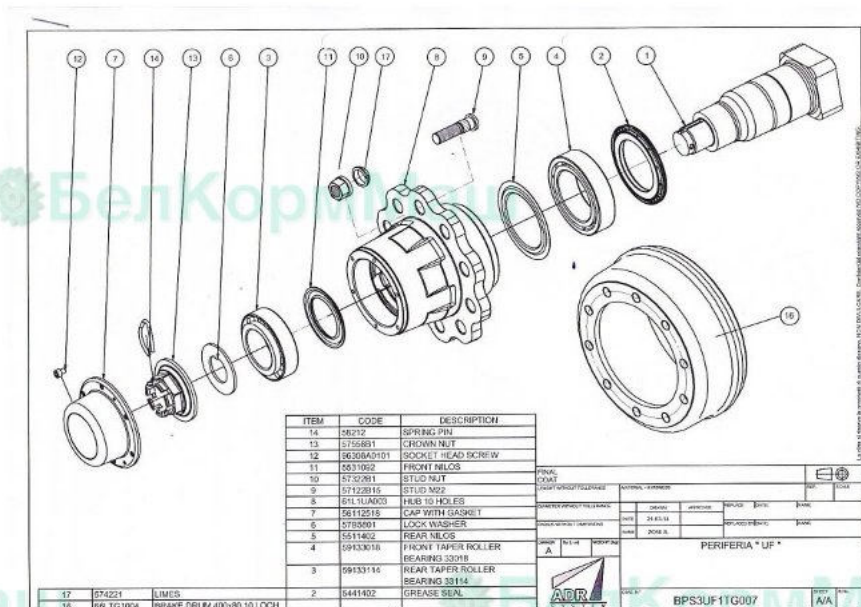
Используется на: **Подвеска KB2136B4N1341**



Используется на: **Подвеска KB3136B4N1341 ТРИДЕМ**

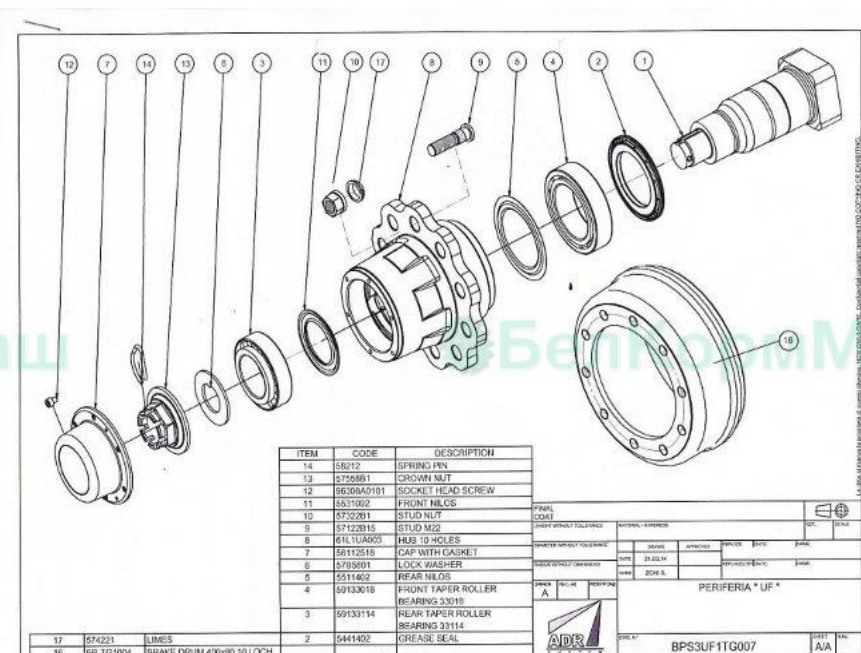


## Шпилька 9RC22L1-10 (комплект) позиция 9



- Используется на:
- Ось неподвижная AS3UF1TG011 □130**
  - Ось управляемая BPS3UF1TG007 □130**
  - Неподвижная ось AA0UA1TG016 □100**
  - Подруливающая ось VTA0UA1TG025 □100**

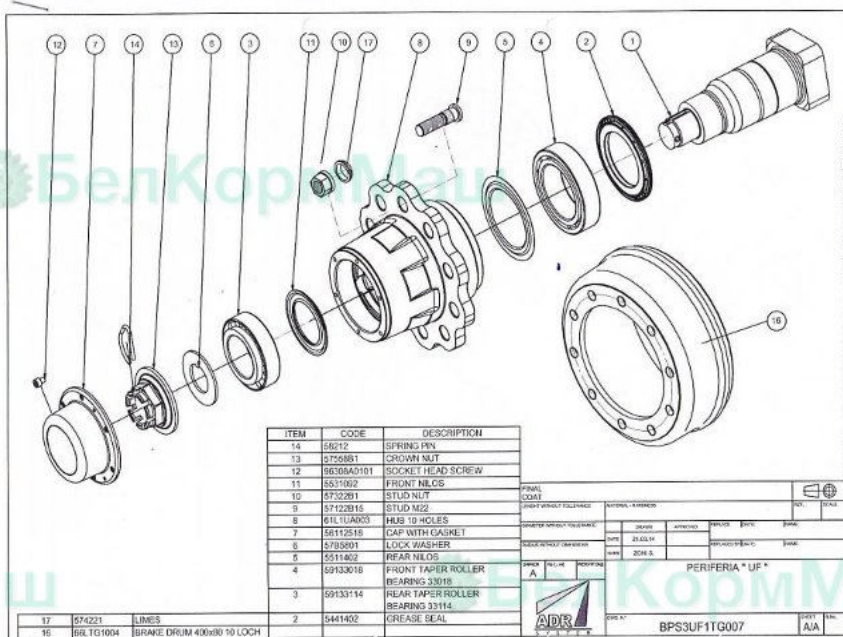
## Подшипник 9RCUA (комплект) позиция 3, 4



- Используется на:
- Ось неподвижная AS3UF1TG011 □130**
  - Ось управляемая BPS3UF1TG007 □130**
  - Неподвижная ось AA0UA1TG016 □100**
  - Подруливающая ось VTA0UA1TG025 □100**



Комплект гаек 9RD228G-10 позиция 10, 17



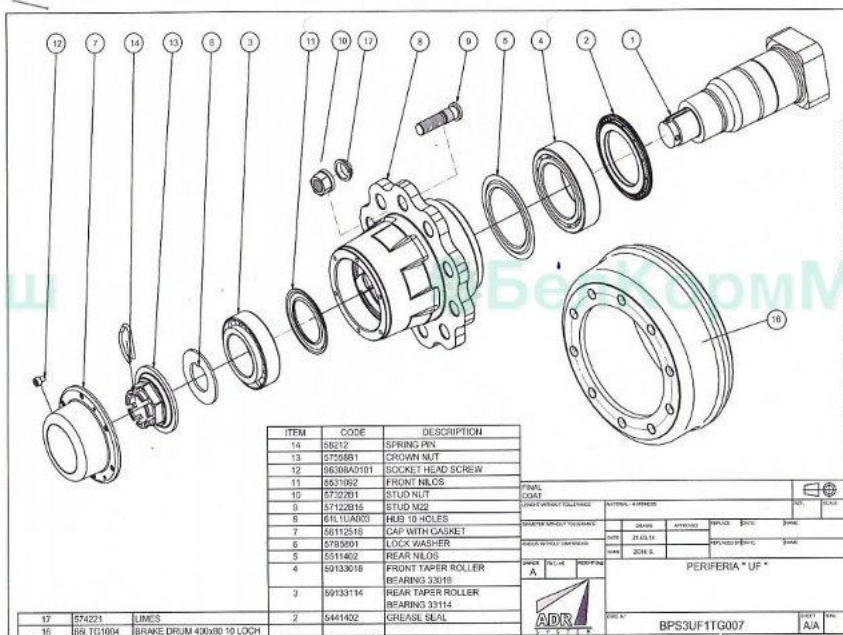
Используется на: **Ось неподвижная AS3UF1TG011 □130**

**Ось управляемая BPS3UF1TG007 □130**

**Неподвижная ось AA0UA1TG016 □100**

**Подруливающая ось ВТА0UA1TG025 □100**

Гайка стопор 9RDF 4865 (комплект) позиция 14



Используется на: **Ось неподвижная AS3UF1TG011 □130**

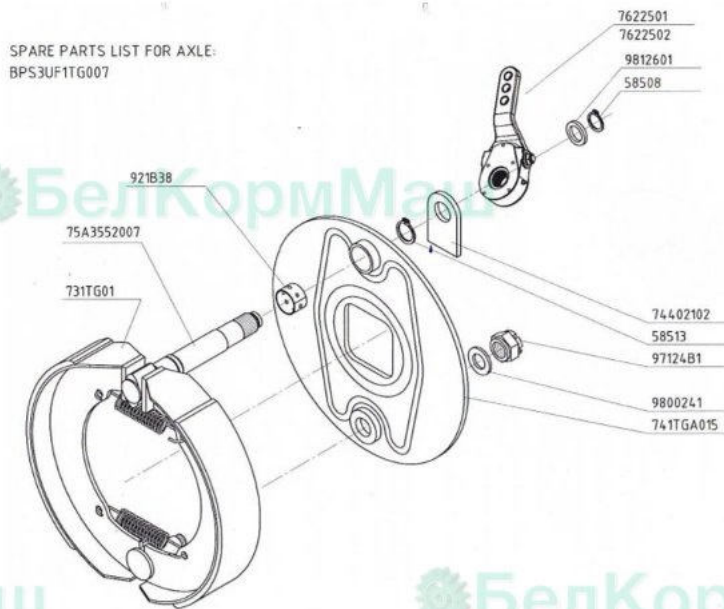
**Ось управляемая BPS3UF1TG007 □130**

**Неподвижная ось AA0UA1TG016 □100**

**Подруливающая ось ВТА0UA1TG025 □100**



## Пружина 9RK 0005 (комплект)



Используется на:

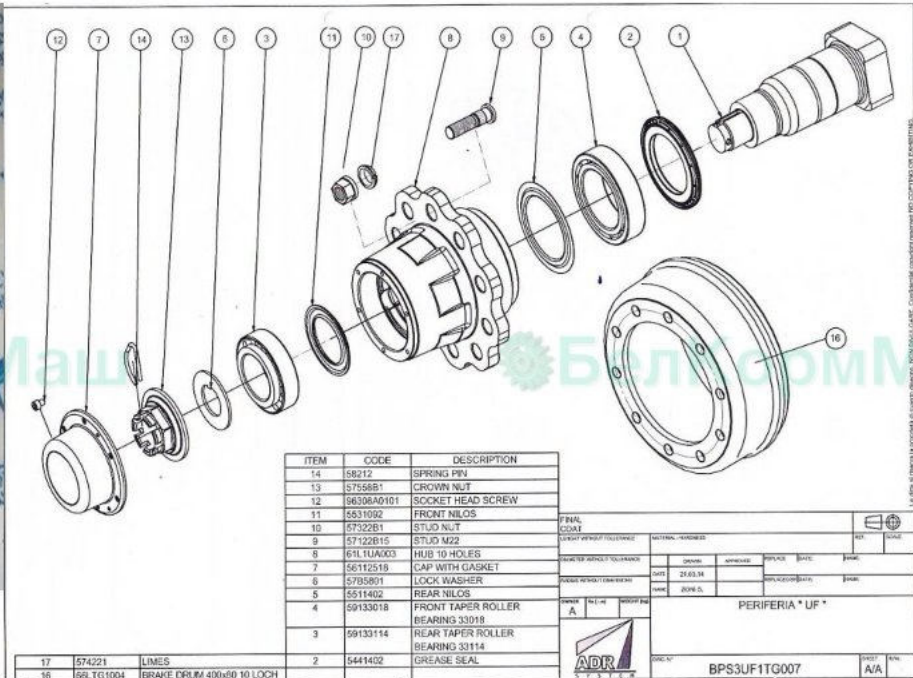
**Ось неподвижная AS3UF1TG011 □130**

**Ось управляемая BPS3UF1TG007 □130**

**Неподвижная ось AA0UA1TG016 □100**

**Подруливающая ось BTA0UA1TG025 □100**

## Пыльник 9RN UA (комплект) позиция 2, 5, 11



Используется на:

**Ось неподвижная AS3UF1TG011 □130**

**Ось управляемая BPS3UF1TG007 □130**

**Неподвижная ось AA0UA1TG016 □100**

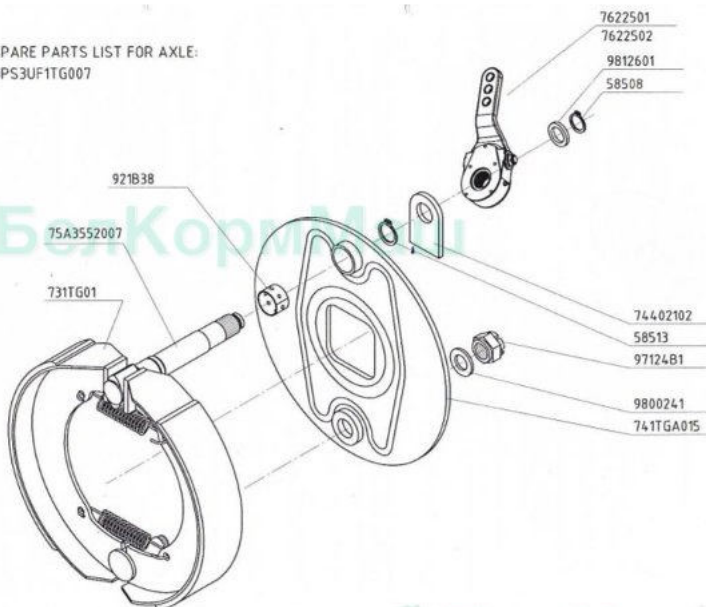
**Подруливающая ось BTA0UA1TG025 □100**

## Рычаг тормозной 9RR 0012 (комплект)





SPARE PARTS LIST FOR AXLE:  
BPS3UF1TG007



Используется на:

**Ось неподвижная AS3UF1TG011 □130**

**Ось управляемая BPS3UF1TG007 □130**

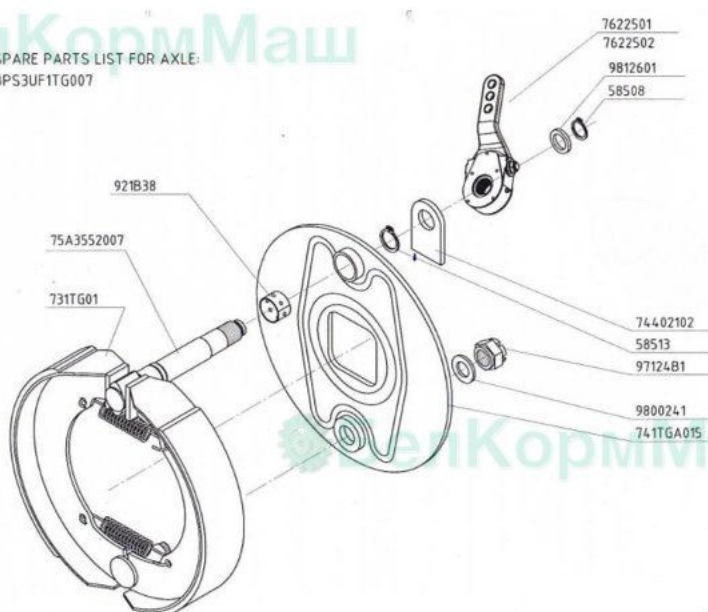
**Неподвижная ось AA0UA1TG016 □100**

**Подруливающая ось BTA0UA1TG025 □100**

### Комплект колодок 9RE0048 (комплект)



SPARE PARTS LIST FOR AXLE:  
BPS3UF1TG007



Используется на:

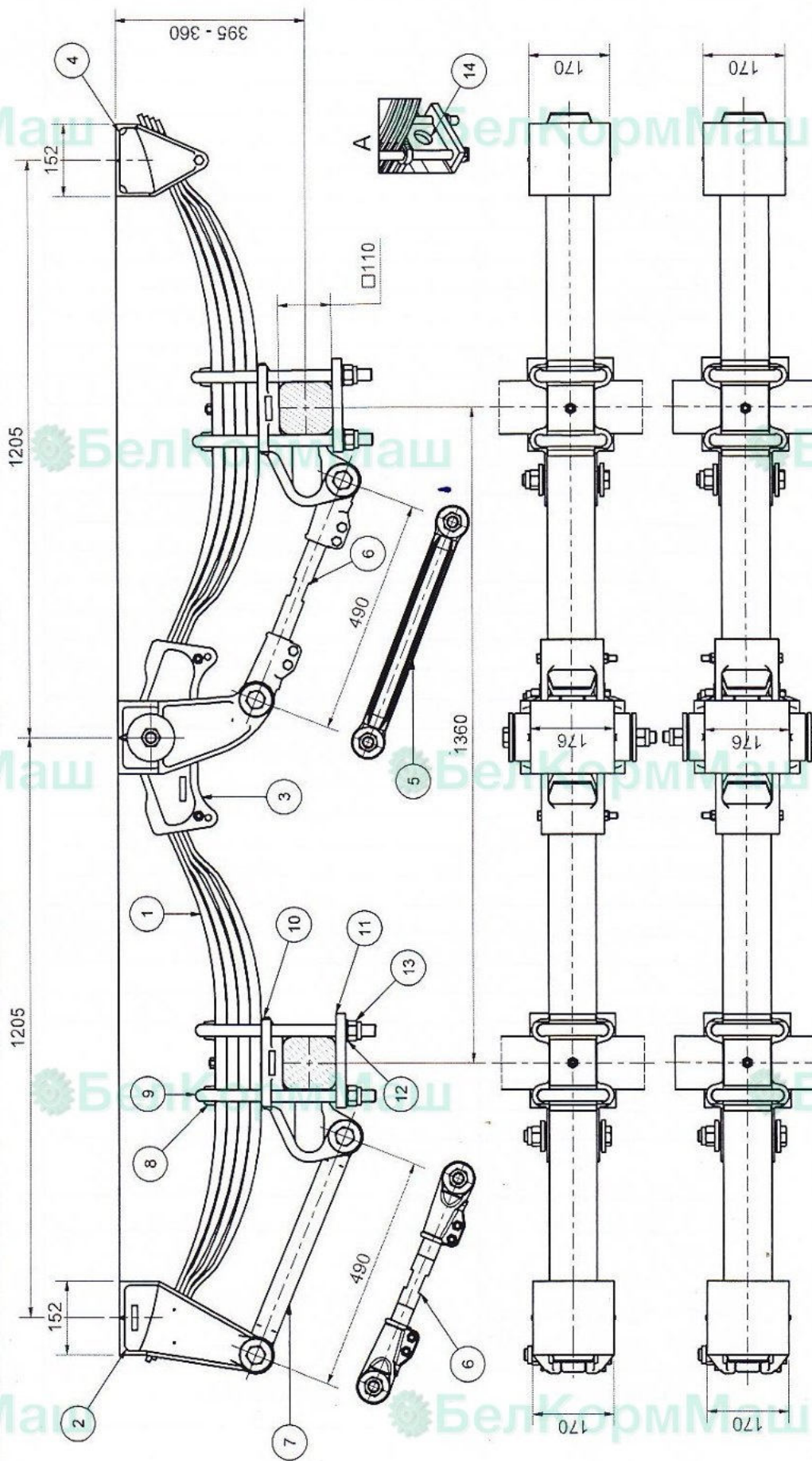
**Ось неподвижная AS3UF1TG011 □130**

**Ось управляемая BPS3UF1TG007 □130**

**Неподвижная ось AA0UA1TG016 □100**

**Подруливающая ось BTA0UA1TG025 □100**





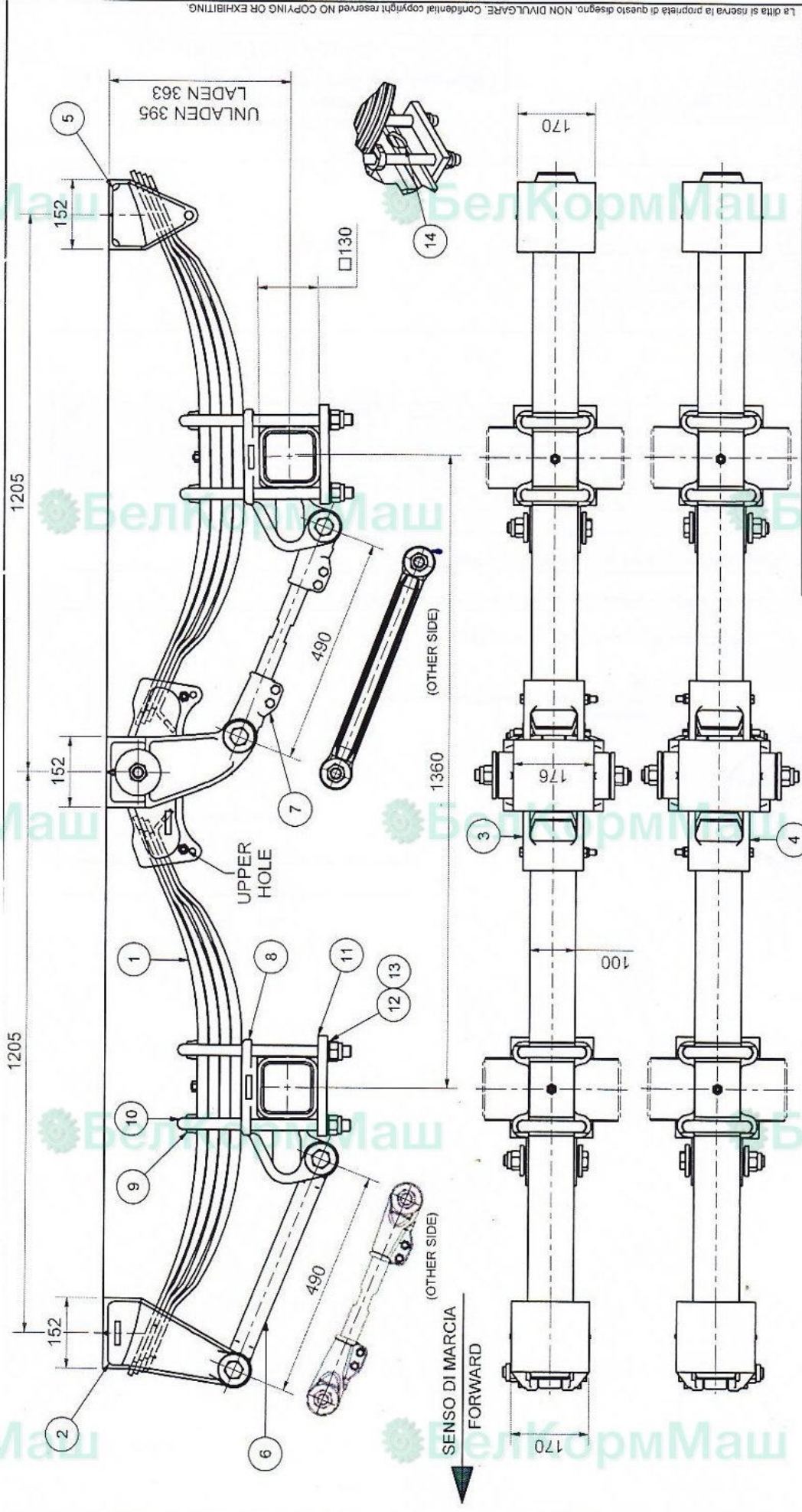
FINAL COAT	MATERIAL - HARDNESS	REF.	SCALE
LEIGHT WITHOUT TOLERANCE			1:8
CRAMEER WITHOUT TOLERANCE	APPROVED	REPLACE	NAME
RADIUS WITHOUT DIMENSIONS	DATE 22.02.08	DATE	
OWNER	NAME GIUDICI	REPLACE BY	DATE
A		CRIBIOLI	
WGT (kg)	KIT TANDEM 24TON		
ADR	DWS. N° KB2136B4N1141		
S. Y. S. T. E. R.	SHEET A/A		
	R. No. 0		

ITEM	QTY	PART NUMBER	DESCRIPTION	ITEM	QTY	PART NUMBER	DESCRIPTION
9	8	42224027	U-BOLT M M24X2,00	14	4	43C12	STIFFENING H109 FOR SQUARE 110
8	8	454101	LEAF SPRING	13	16	97424D1	SELF LOCKING NUT M24X2,00 CA10
7	1	938ABF490	FIXED ROD (MARKING L490)	12	16	9812401	WASHER
6	2	938ABR466	ADJUSTABLE ROD (MARKING L320)	11	4	939PCQ11001	U-BOLT ANCHOR PLATE AXLE 110 TANDEM KB
5	1	938ABF490	FIXED ROD (MARKING L490)	10	4	4377A102	ROD SUPPORT LS100 S110 TANDEM KB
4	2	938SPA1	REAR SUPPORT				
3	2	938ARU01DX	COMPENSATOR				
2	2	939SAA1	FRONT SUPPORT				
1	4	935B01	SPRING 1197X100 23X4				

Parts List

Parts List





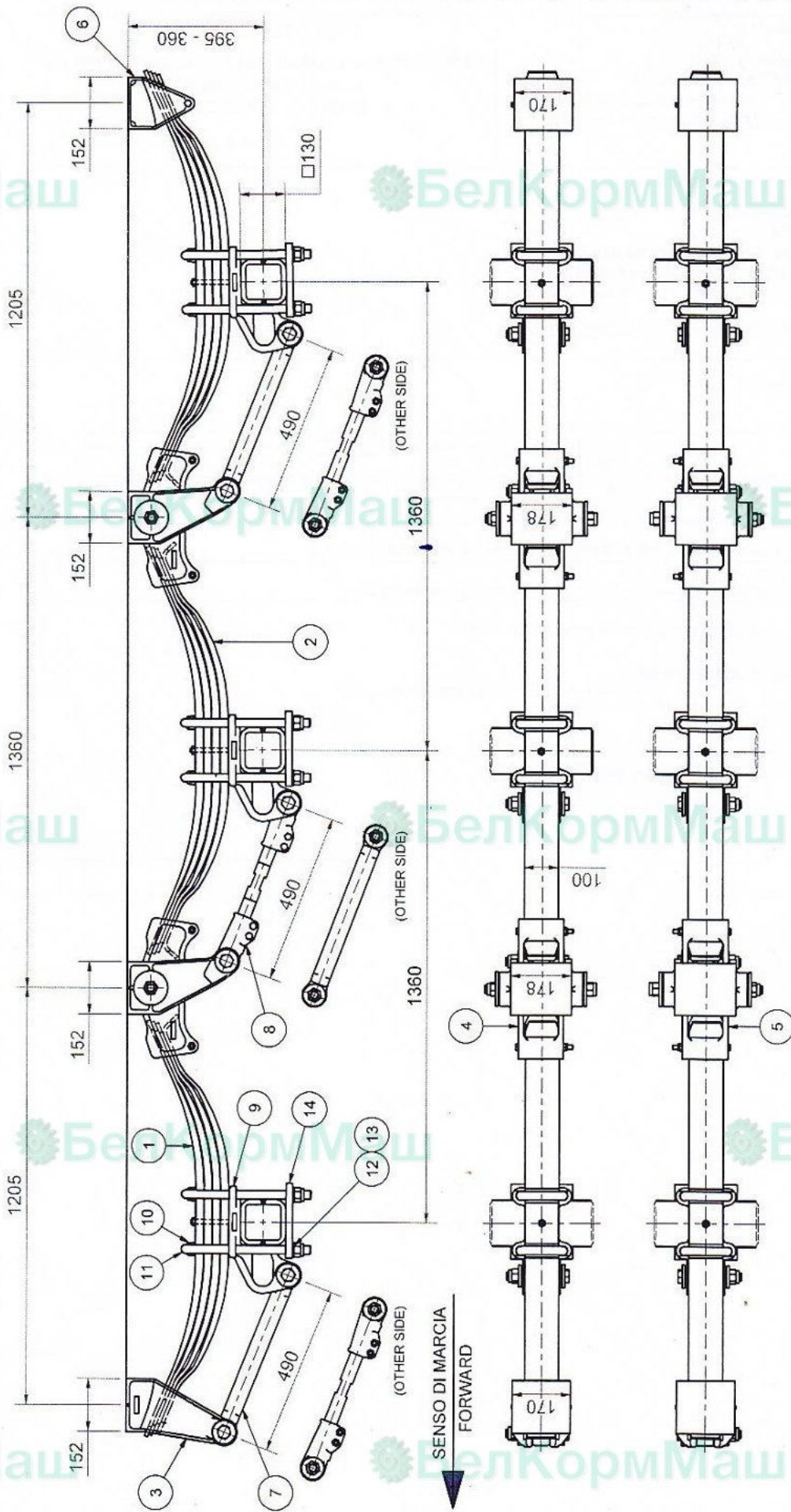
COAT		MATERIAL - HARDNESS		REF.		SCALE	
LENGTH WITHOUT TOLERANCE		DRAWN		APPROVED		1:8	
DIAMETER WITHOUT TOLERANCE		DATE		REPLACE		NAME:	
RADIUS WITHOUT DIMENSIONS		22-11-12		22-11-12			
OWNER		NAME		DERRICO		RUMMOLINO	
A		R 0 L (m)		WEIGHT (kg)			
ADP		S T E N		KIT TANDEM 24TON			
DWG. N°		KB2136B4N1341		SHEET		P. N.°	
				A/A		0	

ITEM	QTY	PART NUMBER	DESCRIPTION
14	2	43C51	STIFFENING FOR SQUARE 130
13	16	97424D1	NUT
12	16	9812401	WASHER
11	4	939PCQ13001	PLATE
10	8	42224027	U-BOLT SEAT
9	8	454101	ROD SUPPORT LS100 S130
8	4	4377A302	ADJUST. ROD (MARK. L320)
7	2	938ABR466	DESCRIPTION

Parts List

Parts List



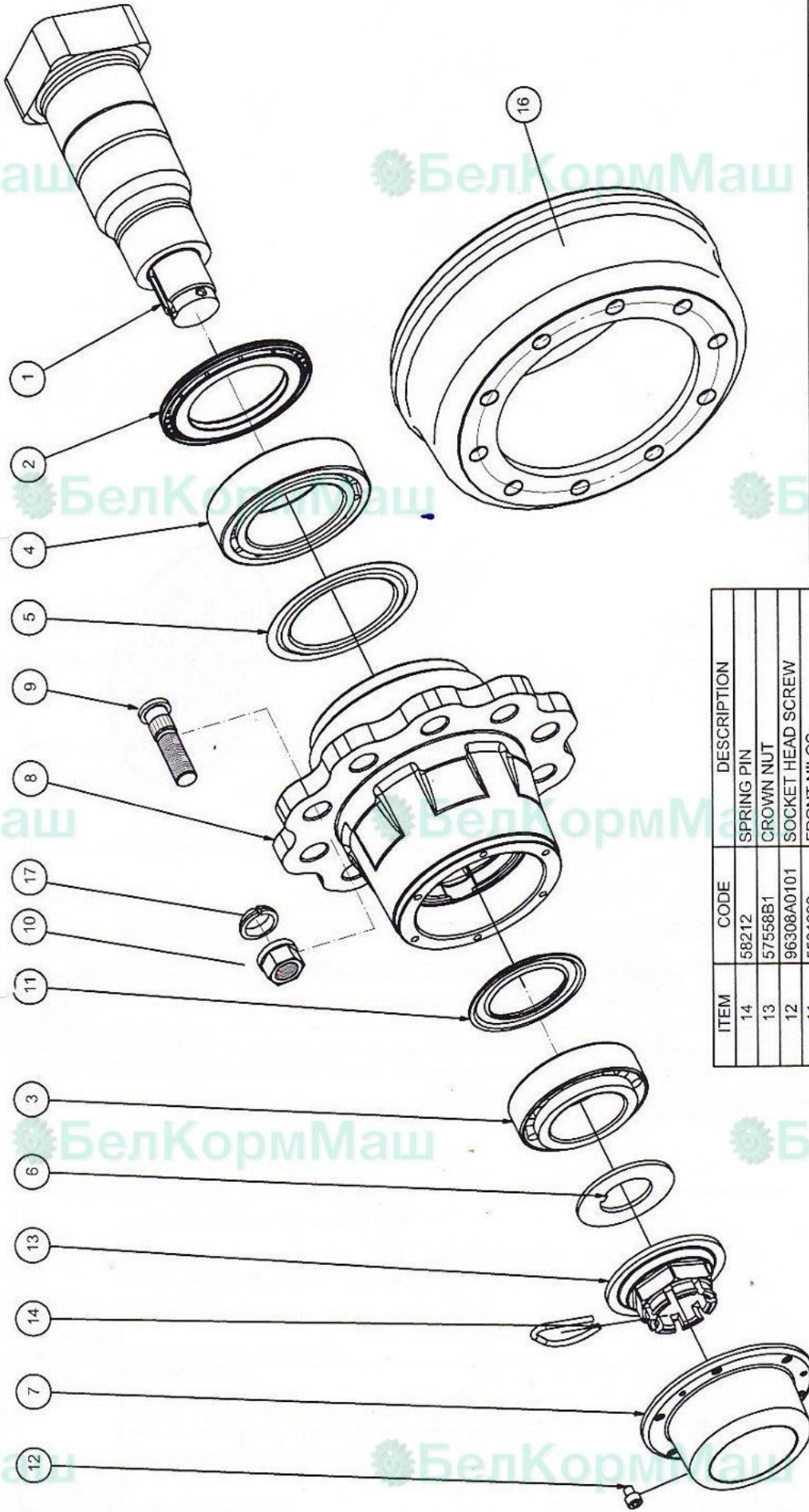


FINAL COAT	MATERIAL - HARDNESS	SCALE	1:11
PERMISSIBLE TOLERANCE	RET.	REF.	
DRAWN	APPROVED	REPLACE	NAME
DATE 18/09/09	18/09/09	18/09/09	
NAME	QUAGNO	CRIBOLI	NAME
OWNER	Weight (kg)	KIT TRIDEM 36TON	
A		DR Y S T E M	
DWS. N°		KB3136B4N1341	
SHEET		R.IMP.	
A/A		0	

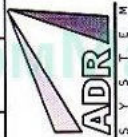
ITEM	QTY	DESCRIPTION	ITF	QTY	DESCRIPTION
7	3	FIXED ROD (MARKING L490)	14	6	PLATE
6	2	REAR SUPPORT	13	24	NUT
5	2	ROCKER - LEFT SIDE	12	24	WASHER
4	2	ROCKER - RIGHT SIDE	11	12	U-BOLT
3	2	FRONT SUPPORT	10	12	CLAMPING WEDGE LEAFSPRING
2	2	PARABOLIC SPRING 100	9	6	ROD SUPPORT
1	4	PARABOLIC SPRING 100	8	3	ADJUSTABLE ROD (MARKING L320)

Parts List



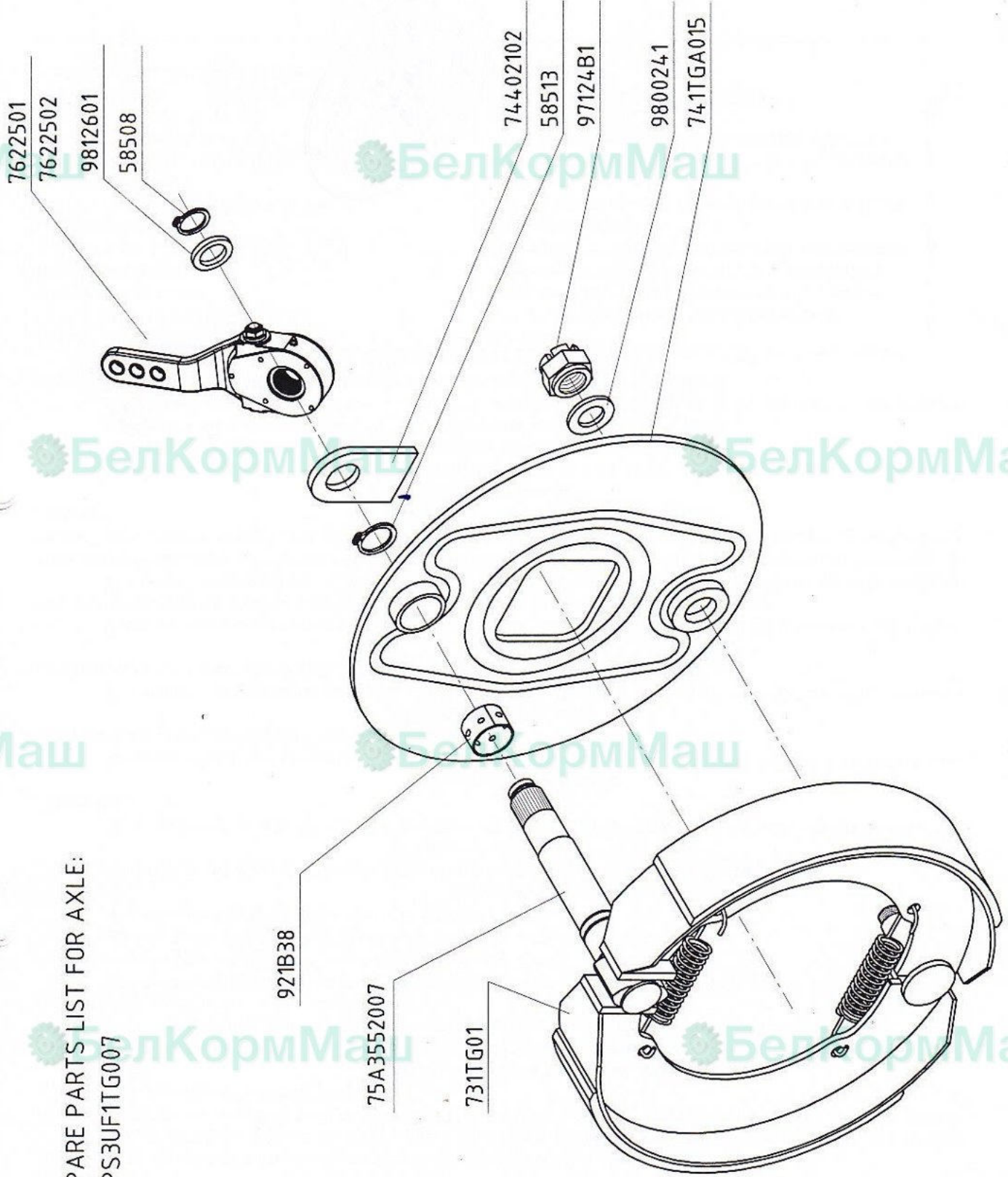


ITEM	CODE	DESCRIPTION
14	58212	SPRING PIN
13	57558B1	CROWN NUT
12	96308A0101	SOCKET HEAD SCREW
11	5531092	FRONT NILOS
10	57322B1	STUD NUT
9	57122B15	STUD M22
8	61L1UA003	HUB 10 HOLES
7	56112518	CAP WITH GASKET
6	57B5801	LOCK WASHER
5	5511402	REAR NILOS
4	59133018	FRONT TAPER ROLLER
		BEARING 33018
3	59133114	REAR TAPER ROLLER
		BEARING 33114
2	5441402	GREASE SEAL

FINAL COAT	MATERIAL - HARDNESS	SCALE
LENGTH WITHOUT TOLERANCE	REF.	
DIAMETER WITHOUT TOLERANCE	APPROVED	REPLACE
RADIUS WITHOUT DIMENSIONS	DATE 21.03.14	DATE
OWNER	NAME ZONI S.	REPLACED BY/DATE
A	WEIGHT (kg)	NAME
PERIFERIA "UF"		
		
DWG. N°	SHEET	R.N°
BPS3UF1TG007	A/A	

17	574221	LIMES
16	66LTG1004	BRAKE DRUM 400x80 10 LOCH

SPARE PARTS LIST FOR AXLE:  
BPS3UF1TG007



7622501

7622502

9812601

58508

74402102

58513

97124B1

9800241

741TGA015

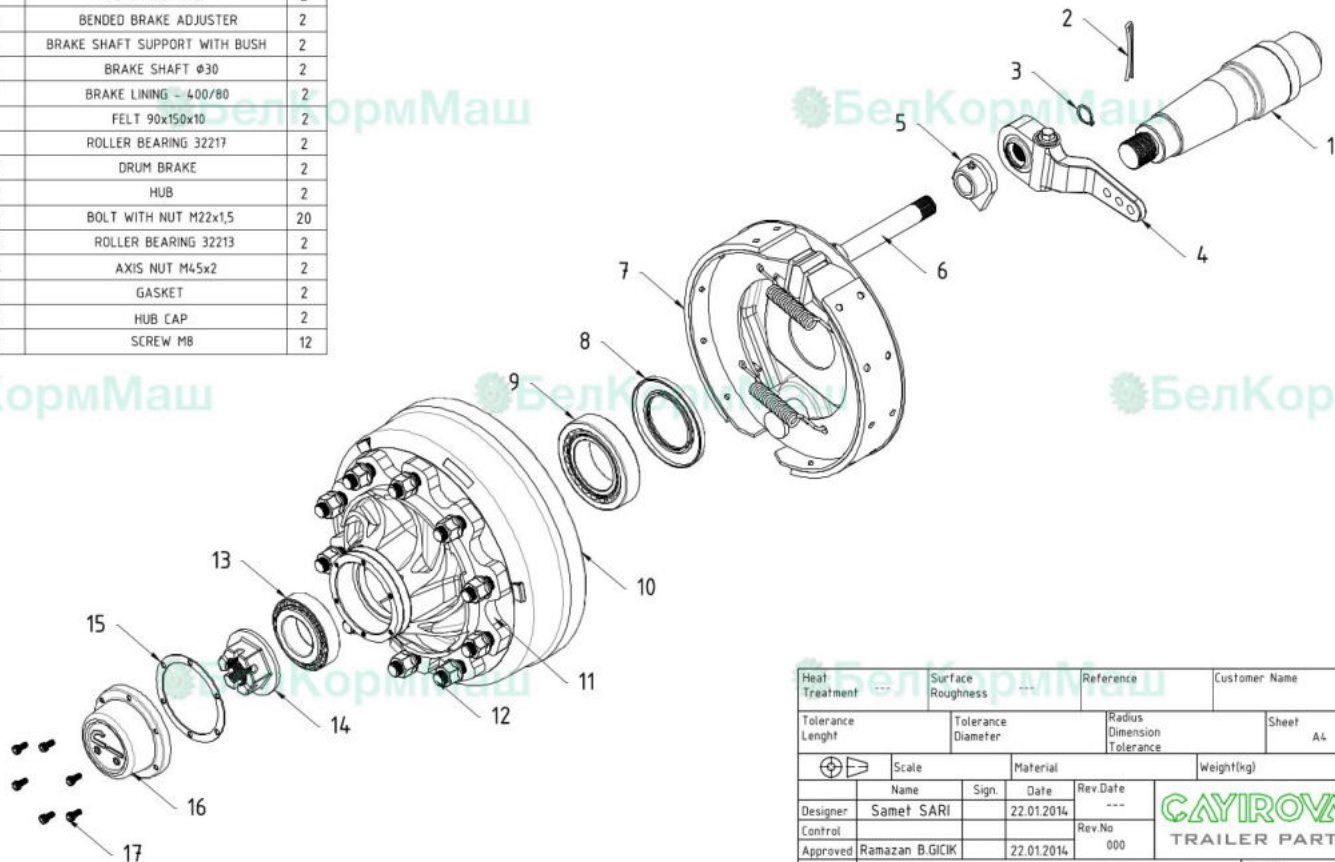
921B38

75A3552007

731TG01

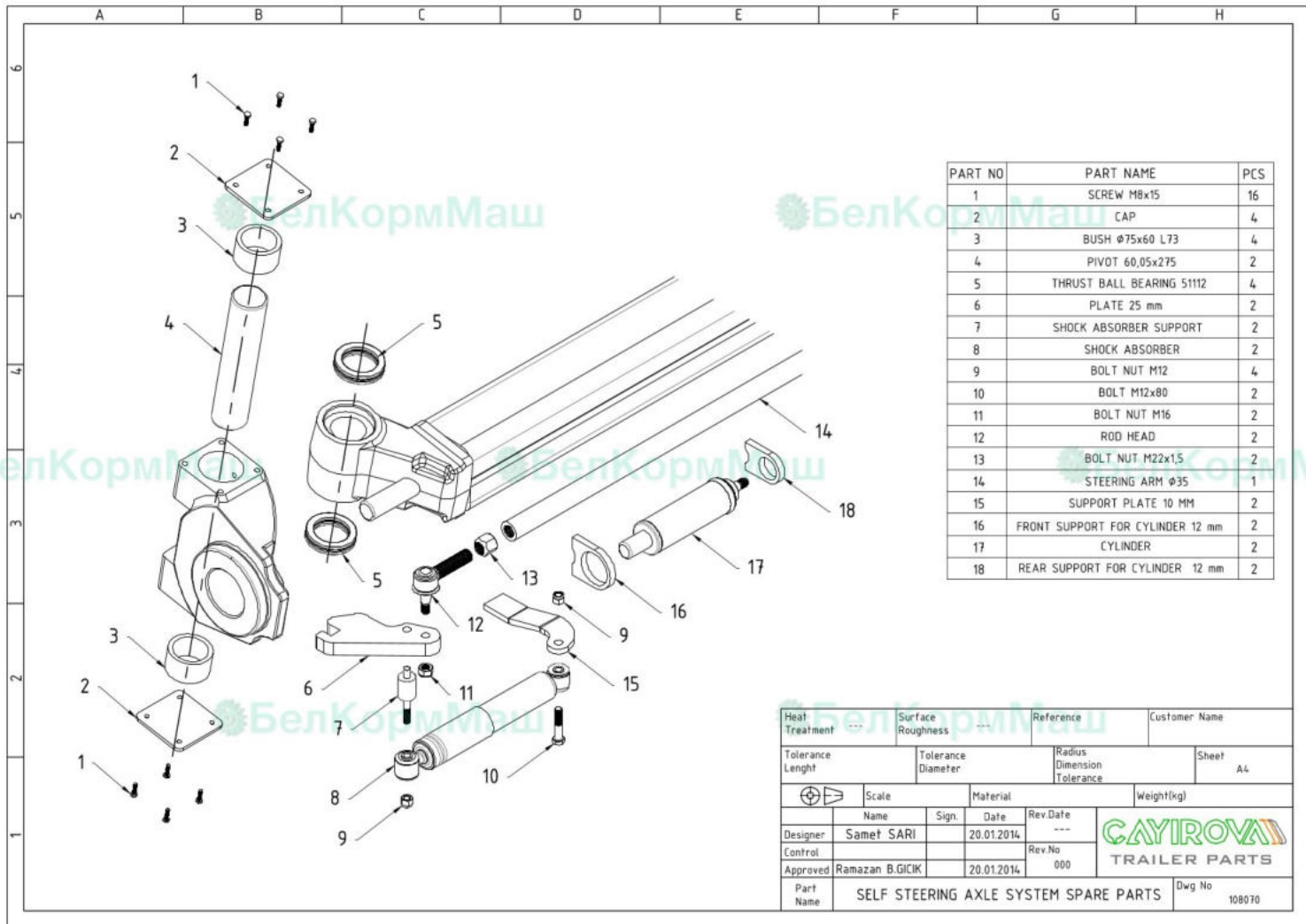


PART NO	PART NAME	PCS
1	AXIS	2
2	JOINER PIN	2
3	RETAINING RING	2
4	BENDEDE BRAKE ADJUSTER	2
5	BRAKE SHAFT SUPPORT WITH BUSH	2
6	BRAKE SHAFT Ø30	2
7	BRAKE LINING - 400/80	2
8	FELT 90x150x10	2
9	ROLLER BEARING 32217	2
10	DRUM BRAKE	2
11	HUB	2
12	BOLT WITH NUT M22x1,5	20
13	ROLLER BEARING 32213	2
14	AXIS NUT M45x2	2
15	GASKET	2
16	HUB CAP	2
17	SCREW M8	12



Heat Treatment	---	Surface Roughness	---	Reference	Customer Name
Tolerance Length		Tolerance Diameter		Radius Dimension Tolerance	Sheet A4
Scale		Material		Weight(kg)	
Designer	Samef SARI	Sign.	22.01.2014	Rev.Date	---
Control				Rev.No	000
Approved	Ramazan B.GIÇIK		22.01.2014		
Part Name	AXLE WITH BRAKE SPARE PARTS				Dwg No 101275

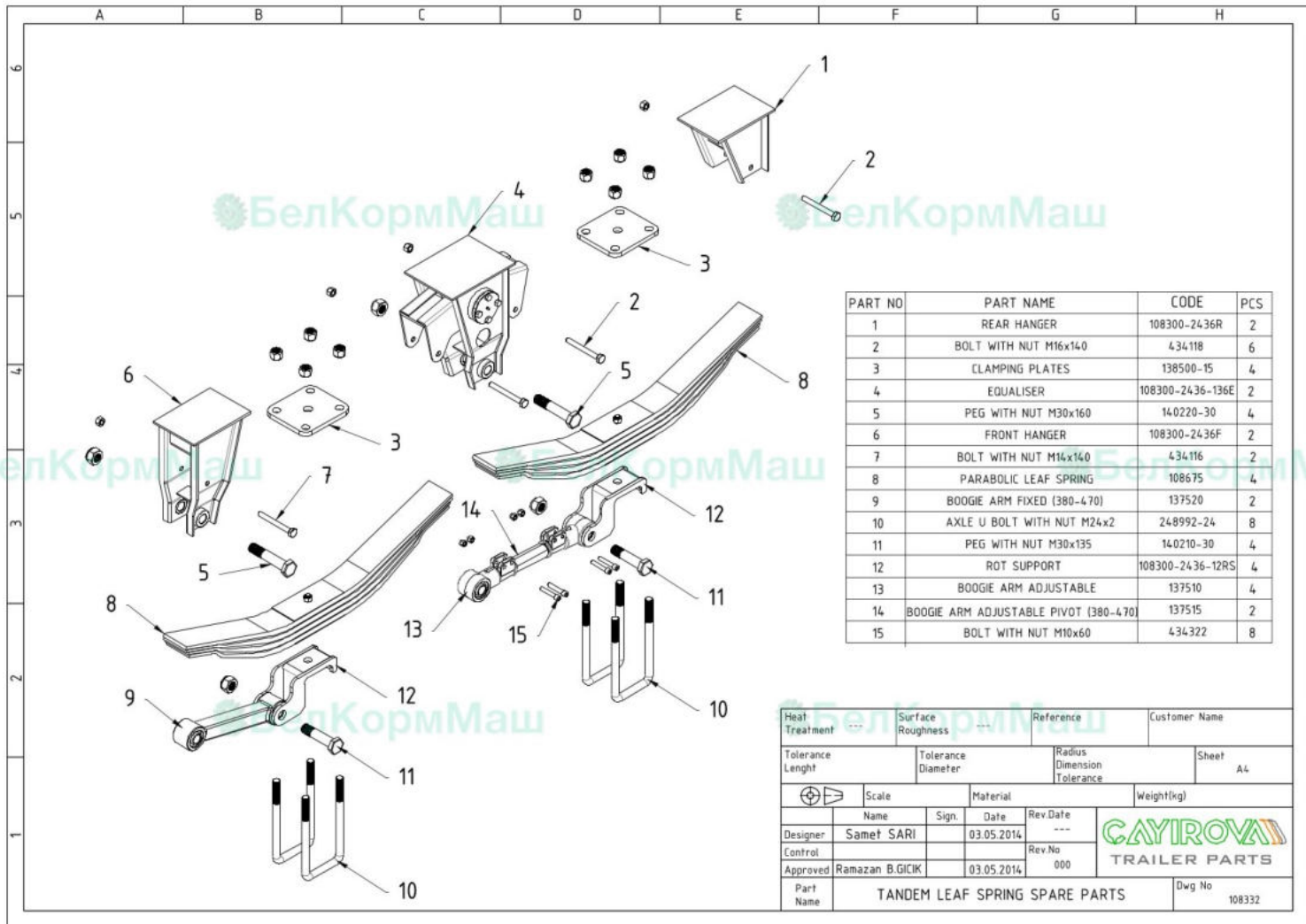




PART NO	PART NAME	PCS
1	SCREW M8x15	16
2	CAP	4
3	BUSH $\phi 75 \times 60$ L73	4
4	PIVOT $60,05 \times 275$	2
5	THRUST BALL BEARING 51112	4
6	PLATE 25 mm	2
7	SHOCK ABSORBER SUPPORT	2
8	SHOCK ABSORBER	2
9	BOLT NUT M12	4
10	BOLT M12x80	2
11	BOLT NUT M16	2
12	ROD HEAD	2
13	BOLT NUT M22x1,5	2
14	STEERING ARM $\phi 35$	1
15	SUPPORT PLATE 10 MM	2
16	FRONT SUPPORT FOR CYLINDER 12 mm	2
17	CYLINDER	2
18	REAR SUPPORT FOR CYLINDER 12 mm	2

Heat Treatment	---	Surface Roughness	---	Reference	Customer Name
Tolerance Length		Tolerance Diameter		Radius Dimension Tolerance	Sheet A4
	Scale	Material	Weight(kg)		
Designer	Name	Sign.	Date	Rev.Date	
Control	Same† SARI		20.01.2014	---	
Approved	Ramazan B.GIÇIK		20.01.2014	Rev.No 000	
Part Name	SELF STEERING AXLE SYSTEM SPARE PARTS				Dwg No 108070





PART NO	PART NAME	CODE	PCS
1	REAR HANGER	108300-2436R	2
2	BOLT WITH NUT M16x140	434118	6
3	CLAMPING PLATES	138500-15	4
4	EQUALISER	108300-2436-136E	2
5	PEG WITH NUT M30x160	140220-30	4
6	FRONT HANGER	108300-2436F	2
7	BOLT WITH NUT M14x140	434116	2
8	PARABOLIC LEAF SPRING	108675	4
9	BOOGIE ARM FIXED (380-470)	137520	2
10	AXLE U BOLT WITH NUT M24x2	248992-24	8
11	PEG WITH NUT M30x135	140210-30	4
12	ROT SUPPORT	108300-2436-12RS	4
13	BOOGIE ARM ADJUSTABLE	137510	4
14	BOOGIE ARM ADJUSTABLE PIVOT (380-470)	137515	2
15	BOLT WITH NUT M10x60	434322	8

Heat Treatment	Surface Roughness	Reference	Customer Name
Tolerance Length	Tolerance Diameter	Radius Dimension Tolerance	Sheet A4
Scale	Material	Weight(kg)	
Name	Sign.	Date	Rev.Date
Designer Samef SARI		03.05.2014	---
Control			Rev.No 000
Approved Ramazan B.GIÇIK		03.05.2014	
Part Name	TANDEM LEAF SPRING SPARE PARTS		Dwg No 108332

