

Гарантийные обязательства

Гарантийные обязательства составляют 12 месяцев со дня продажи изделия.

Условия гарантии:

Гарантия распространяется если:

- Дата покупки товара подтверждается печатью и подписью продавца на гарантийном талоне изготовителя;
- Предоставлен товарный чек или договор с датой покупки;
- Каменка предоставлена в собранном, укомплектованном виде без механических повреждений.

Настоящая гарантия не распространяется в следующих случаях:

- Небрежная транспортировка или хранение;
- Каменка не соответствует первоначальному виду;
- Отсутствует гарантийный талон;
- Нарушены правила монтажа, изложенные в данной инструкции;
- Изделие эксплуатировалось с нарушением правил, изложенных в данной инструкции;
- Выполнение ремонта или наладки изделия собственными силами.

Соответствует ТУ-3468-001-46465170-01

Начальник ОТК:

_____ (подпись)



Производитель: ООО "ТПК Электropечь»

Гарантийное обслуживание и ремонт производится по адресу:

г. Москва, ул.Лобненская, д.21, стр.7, территория ЗАО «Варяг».

Тел: 8(495)291-03-34

Сайт: www.karina.market

E-mail: info@karina.market

LITE



Руководство по монтажу
электрической печи

Требования безопасности .

Подключать электрокаменку через дифференциальный автомат или УЗО совместно с автоматическим выключателем.

Устройство должно быть надежно заземлено.

Перед включением устройства в сеть необходимо убедиться в исправности электропроводки, надежности соединения контактов, отсутствия посторонних предметов на электрокаменке и внутри нее.

Все профилактические работы и ремонт электронагревателя следует проводить только отключенными от электросети.

Эксплуатация электронагревателя производится только в его вертикальном положении.

Запрещается накрывать электронагреватель горючими и другими материалами, затрудняющими теплоотвод в окружающую среду.

Периодически, в зависимости от интенсивности эксплуатации, но не реже двух раз в год, проверяйте надежность крепления проводов и усилие затяжки винтов на клемной колодке, и состояние токоведущих и заземляющих контактов.

Запрещается опрыскивание водой из ковша объемом более 200 см³.

Запрещается эксплуатировать каменку без регулятора температуры.

Запрещается эксплуатировать неисправную каменку.

Запрещается поливать каменку концентратами масел и любыми другими веществами при испарении которых остается осадок или нагар.

Для парообразования рекомендовано использовать чистую воду либо с добавлением небольшого количества ароматических масел.

Оглавление:

Срок службы.....	1
Меры предосторожности.....	1
Технические характеристики.....	2
Расположение каменки.....	2
Электромонтаж.....	3
Вентиляция помещения сауны.....	3
Схемы подключения.....	4
Требования безопасности.....	5
Хранение и транспортировка.....	5
Гарантийный талон.....	6

Комплектность поставки:

Каменка.....	1шт
Паспорт.....	1шт
Упаковочная коробка.....	1шт

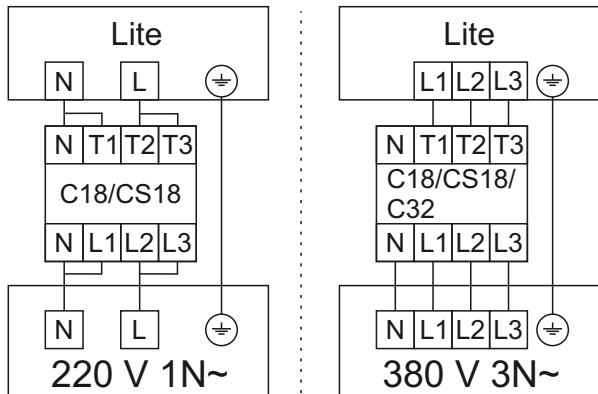
Правила хранения и транспортировки.

До установки на место эксплуатации устройство должно храниться в упакованном виде в вертикальном положении.

Транспортировка устройства в упакованном виде производится любым видом транспорта закрытого типа. При транспортировке каменка должна быть закреплена таким образом, чтобы исключить опрокидывание.

Электромонтаж

Lite + Slim CS18/Case C18/Profi C32



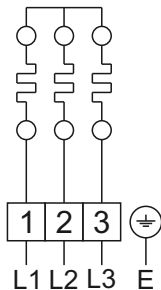
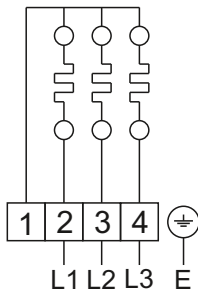
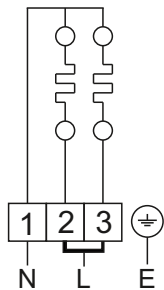
3-8 kW

220V

380V

8-32 kW

380V



Руководство по монтажу содержит описание устройства, принципа действия, а также другие сведения, необходимые для правильной эксплуатации каменки мощностью от 3 до 32 кВт.

Каменка предназначена для нагрева воздуха в парильном помещении до необходимой для парения температуры. Запрещается использовать каменку в любых других целях.

Благодарим Вас за выбор нашей каменки!

Срок службы

- Средний срок службы каменок типа Lite – 5 лет. Изготовитель обязуется производить запасные части к каменке в течение срока службы. Запасные части вы можете приобрести через Вашего дилера каменок Karina.
- При интенсивном использовании каменки некоторые компоненты (нагревательные элементы) могут выйти из строя раньше, чем другие компоненты каменки.

Меры предосторожности :

- Каменку рекомендуется эксплуатировать с установленным защитным ограждением.
- Слишком долгое пребывание в горячей сауне вызывает повышение температуры тела, что может оказаться опасным.
- Будьте осторожны с горячими камнями и металлическими частями каменки. Они могут вызвать ожоги кожи.
- Не подпускайте детей к каменке.
- В сауне нельзя оставлять без присмотра детей, инвалидов и людей со слабым здоровьем.
- Связанные со здоровьем ограничения необходимо выяснять с врачом.
- О парении маленьких детей необходимо проконсультироваться с педиатром.
- Передвигайтесь в сауне с осторожностью, так как пол и полки могут быть скользкими.

Прежде чем приступить к установке и эксплуатации каменки
внимательно ознакомьтесь с настоящим руководством.

Технические характеристики.

Таблица 1.

Мощность кВт	Объем парильного помещения, м ³	Напряжение, В	Сечение проводов, мм ²	Масса каменей, кг	Масса печи, кг	Габаритные размеры, ВхШхГ, мм	
3	4	220	2,5	20	13	760x440x330	
6	7		4		15		
8mini	12		6				
8	12	380	2,5	30	16	790x475x410	
10	14						
12	16						
14	20						
16	24		4	30	18	870x570x410	
18	30						
20	34		6	60	30	790x760x475	
24	40						
28	50				10	35	870x760x570
32	60						

Указанная мощность соответствует объему обогреваемого помещения при условии его достаточной теплоизоляции и наличия напряженной линии питания не ниже номинального.

Расположение каменки и безопасные расстояния

- Минимальные безопасные расстояния показаны на рис. 1.
- При установке каменки обязательно соблюдение указанных значений. Несоблюдение указанных значений влечет за собой опасность возгорания. Раскаленные осколки камней могут повредить покрытие пола и вызвать пожар. Покрытие пола в месте установки должно быть негорючим

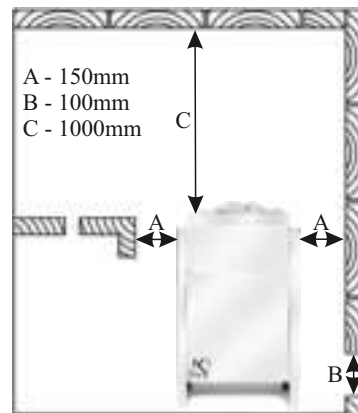


Рисунок 1.

Электромонтаж

- Подключение каменки к электросети необходимо производить электротехническому персоналу, имеющему допуск к работе с электроустановками до 1000В.
- Вся электропроводка должна быть выполнена в соответствии с нормами ПУЭ и ПТБ. Установка каменки проверяется представителями Госэнергонадзора и Госпотребнадзора.
- Подключение каменки необходимо выполнить в соответствии с табл.1. Провода, подключаемые к каменке, включая заземляющий провод, должны быть в термостойкой изоляции, сечениями не ниже, указанных в настоящем руководстве. Концы проводов, подключаемые к каменке должны быть либо облужены, либо оборудованы наконечниками.
- Если соединительный или монтажный кабель подходит к сауне, или сквозь стены сауны, на высоте более 500 мм, они должны выдерживать при полной нагрузке температуру 170 °С.

Вентиляция помещения сауны

Помещение сауны должно быть оборудовано естественной вентиляцией. Приток воздуха осуществляется через канал диаметром трубы 100 мм, расположенный в стене за каменкой на высоте до 20 см от пола. Выход воздуха осуществляется в противоположной стене по диагонали диаметром трубы 120мм.

Вентиляционное окно должно охлаждать температурный датчик