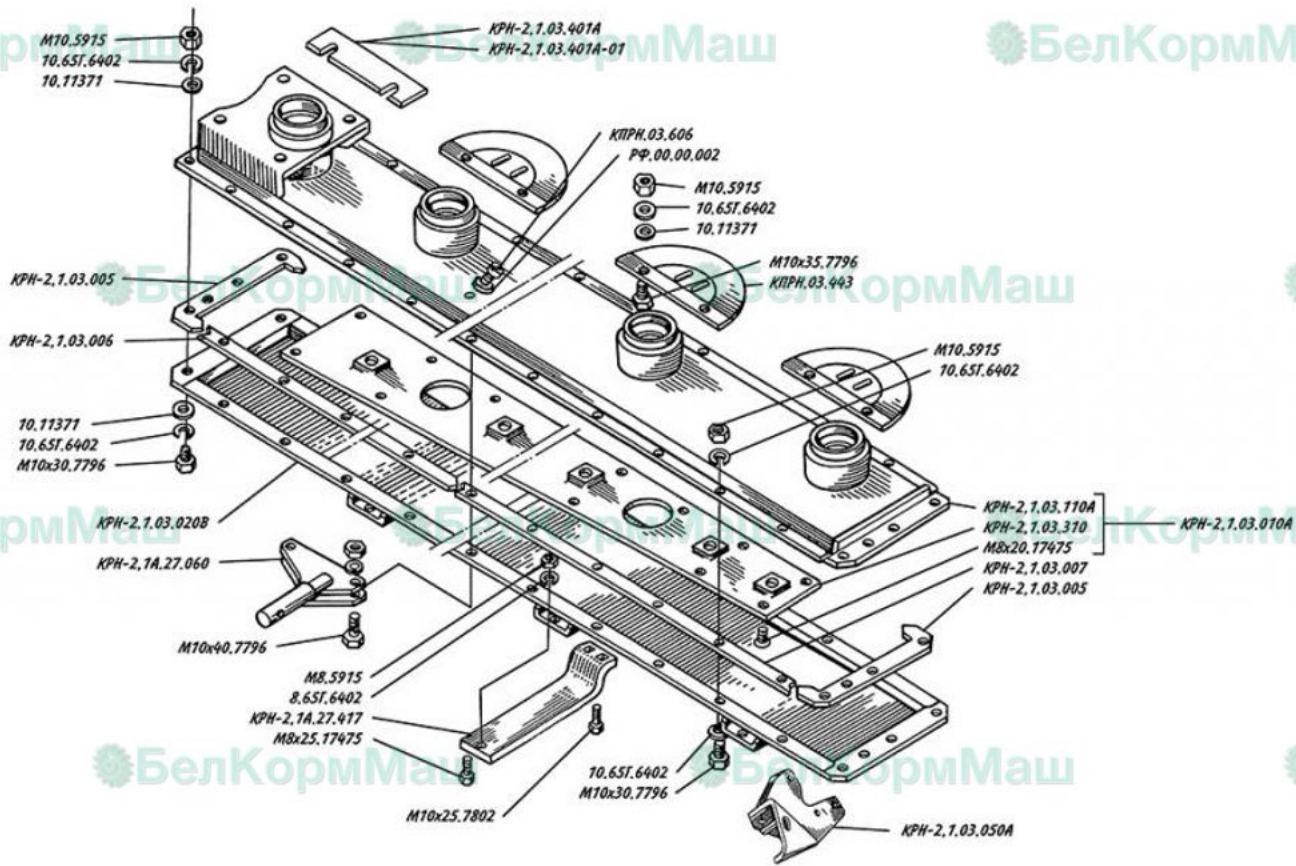


КРН-2,1Б

Косилка ротационная навесная

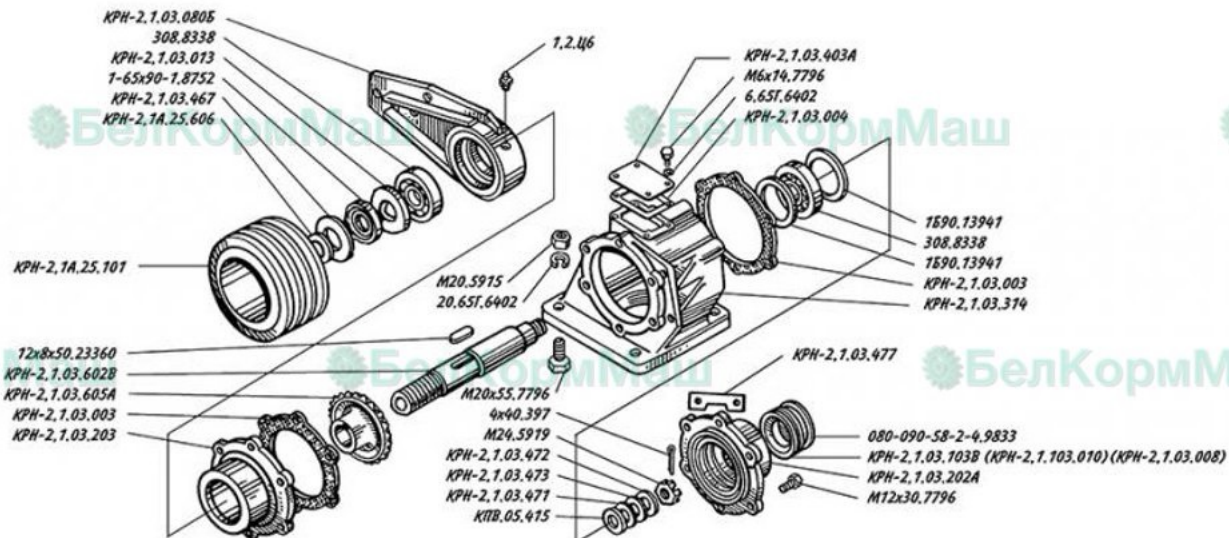
1



КРН-2,1.03.000Е

Брус режущий

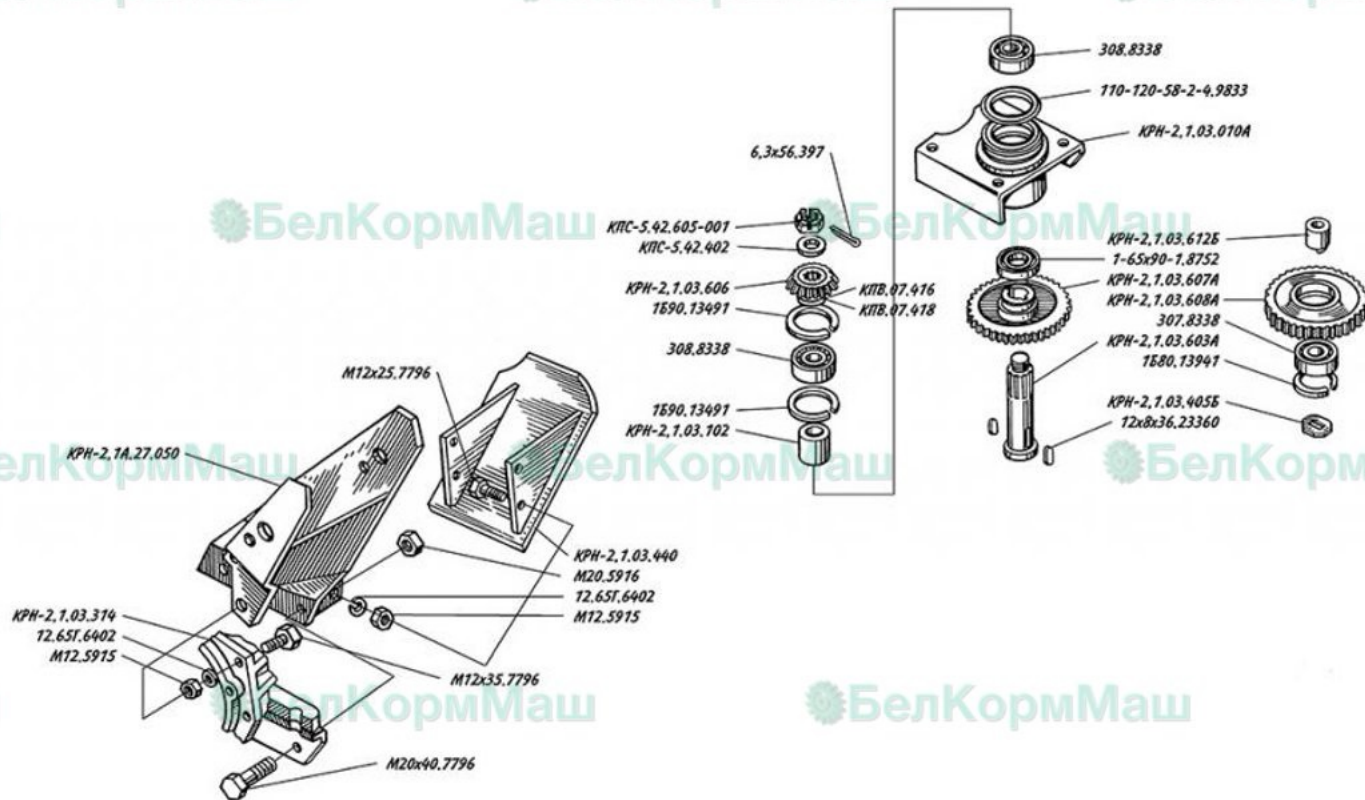
2



KPH-2,1.03.000E

Брус режущий

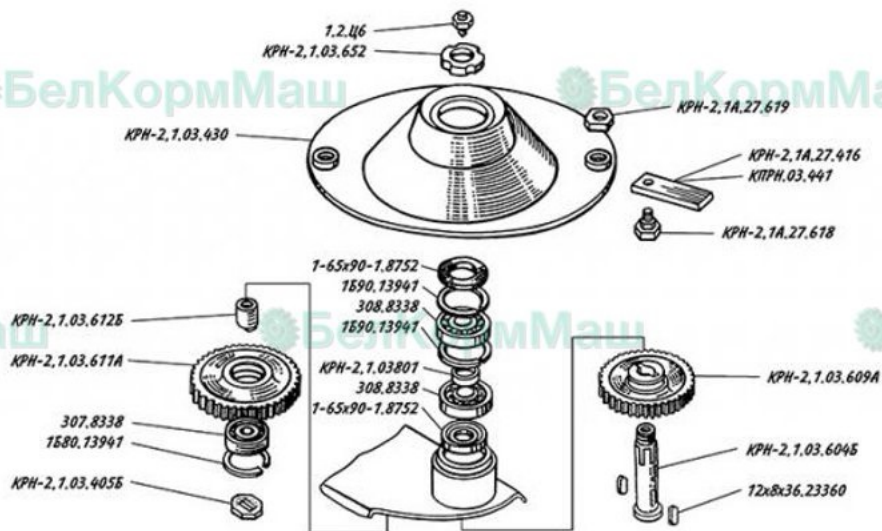
3



KPH-2,1.03.000E

Брус режущий

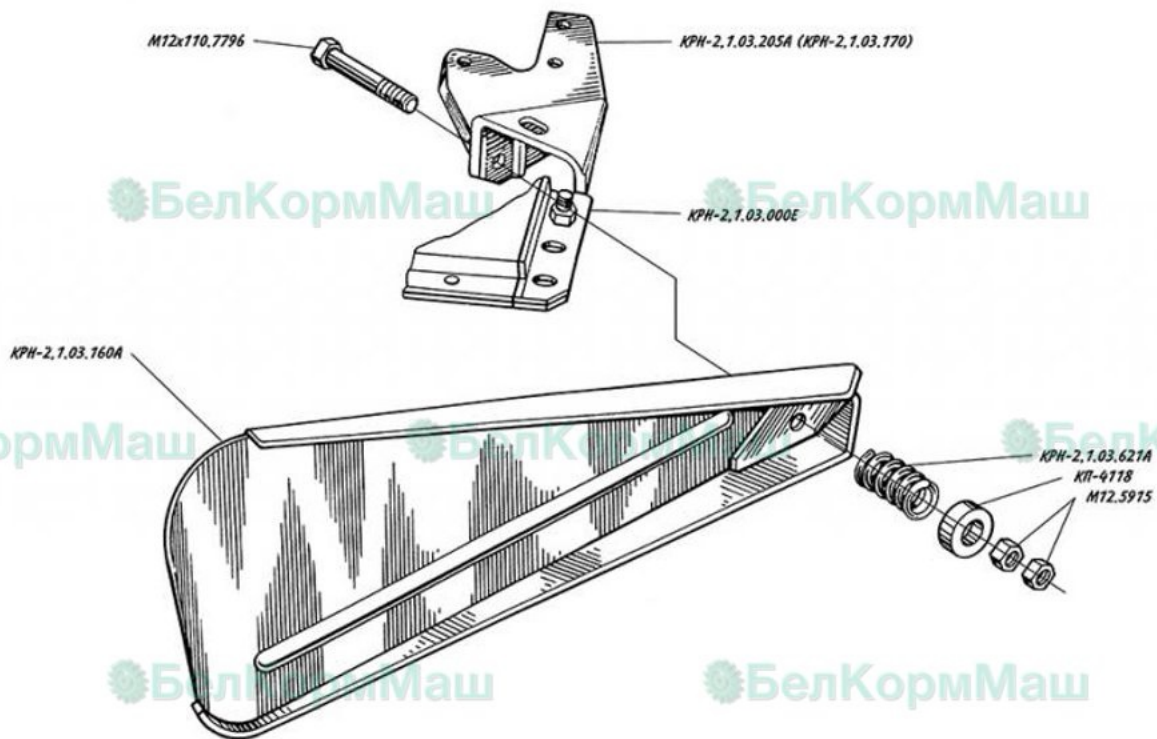
4



КРН-2,1.03.000Е

Брус режущий

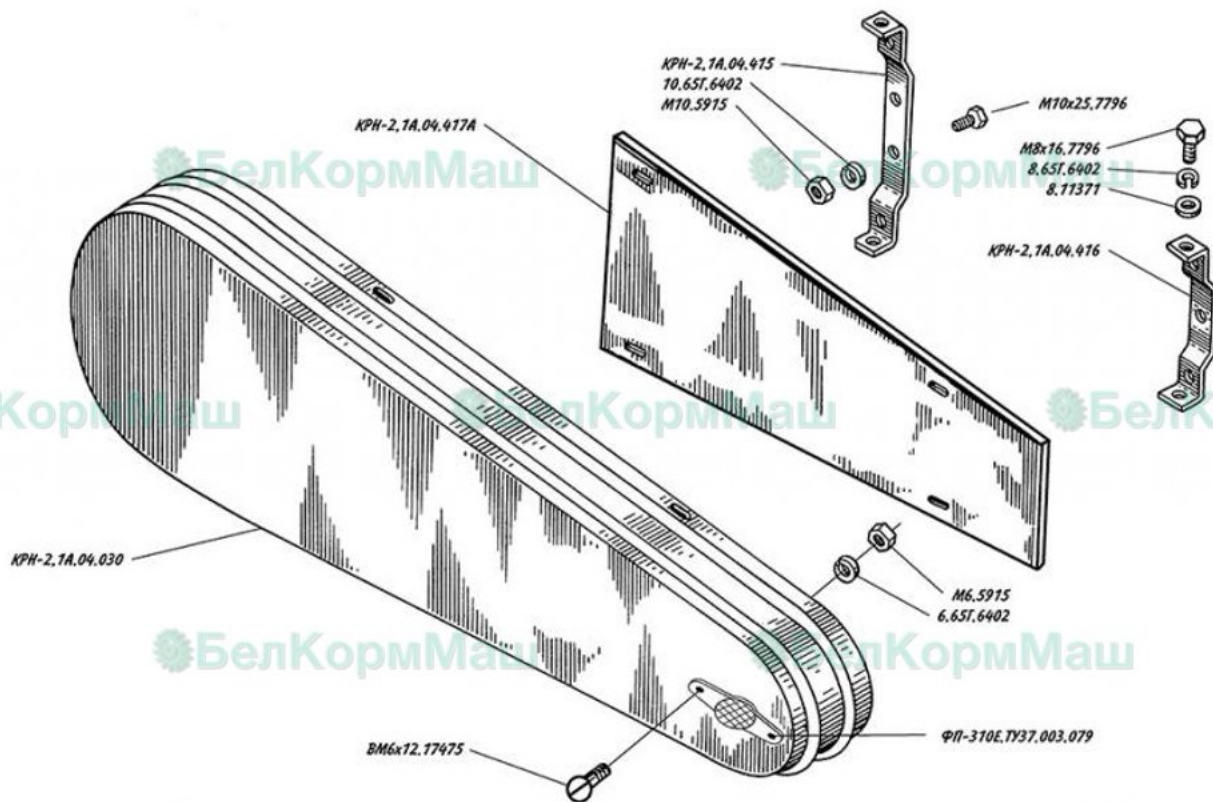
5



КРН-2,1.03.050А

Делитель полевой

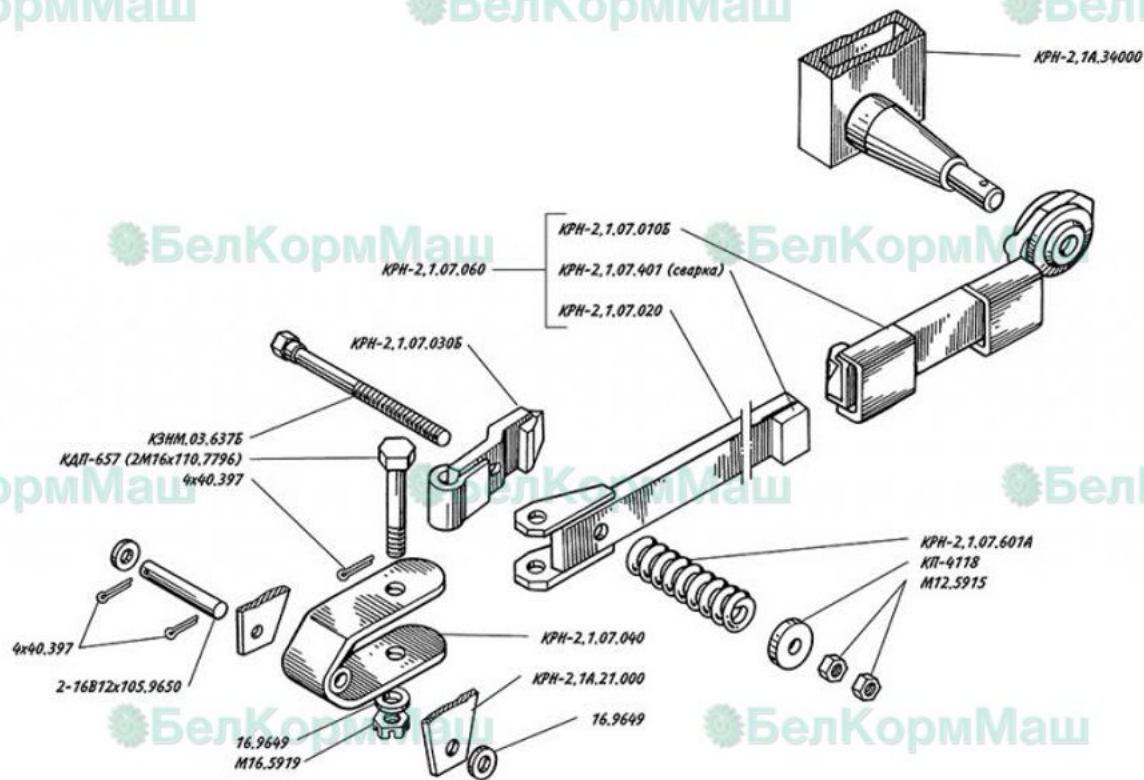
6



KPH-2,1A.04.000

Кожух

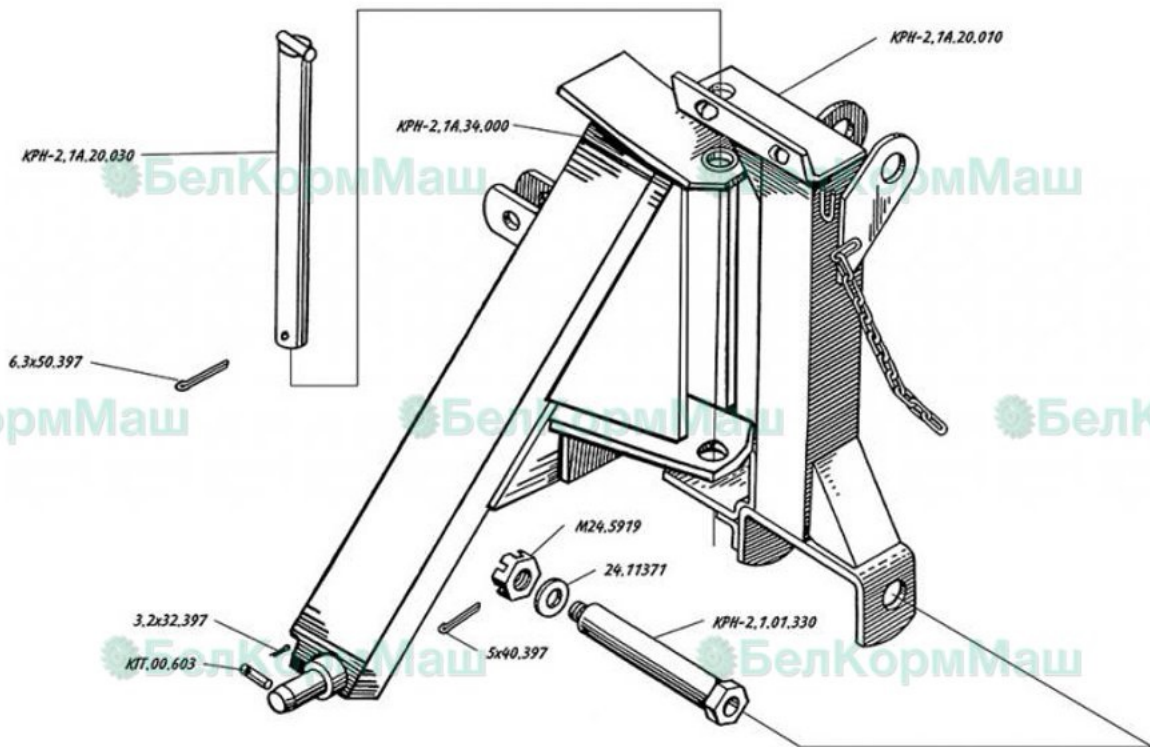
7



KPH-2,1.07.000

Предохранитель тяговый

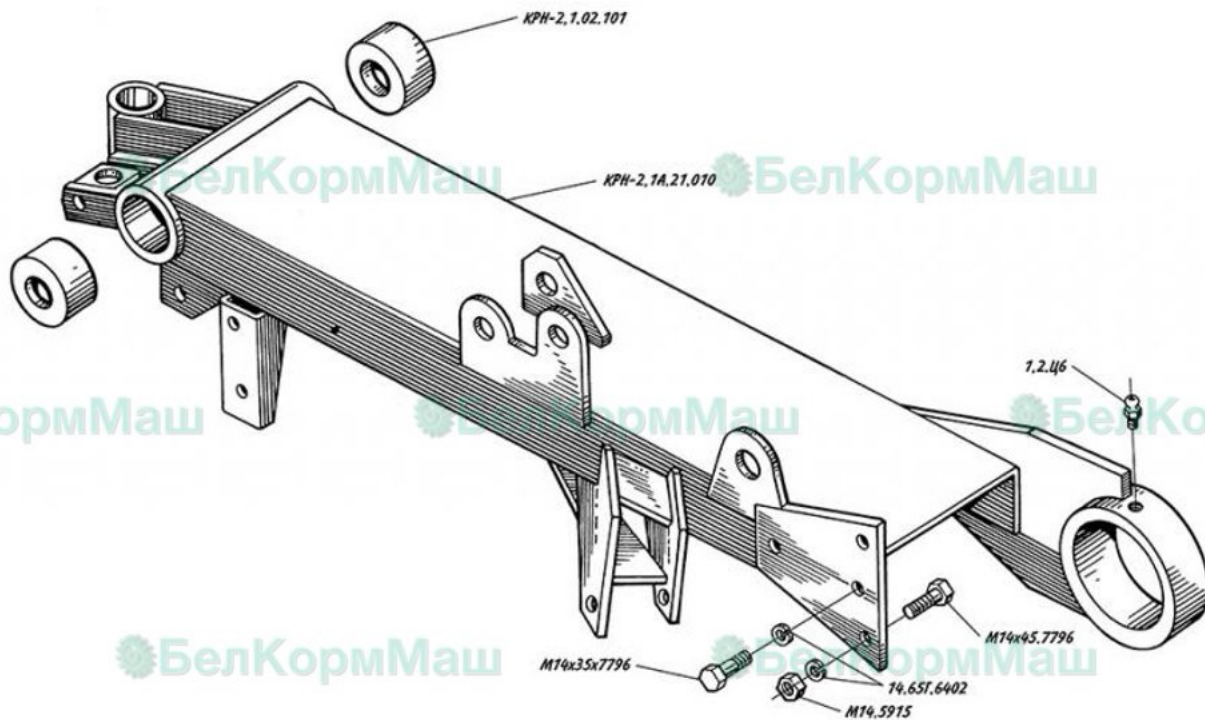
8



КРН-2,1А.20.000

Рама навески

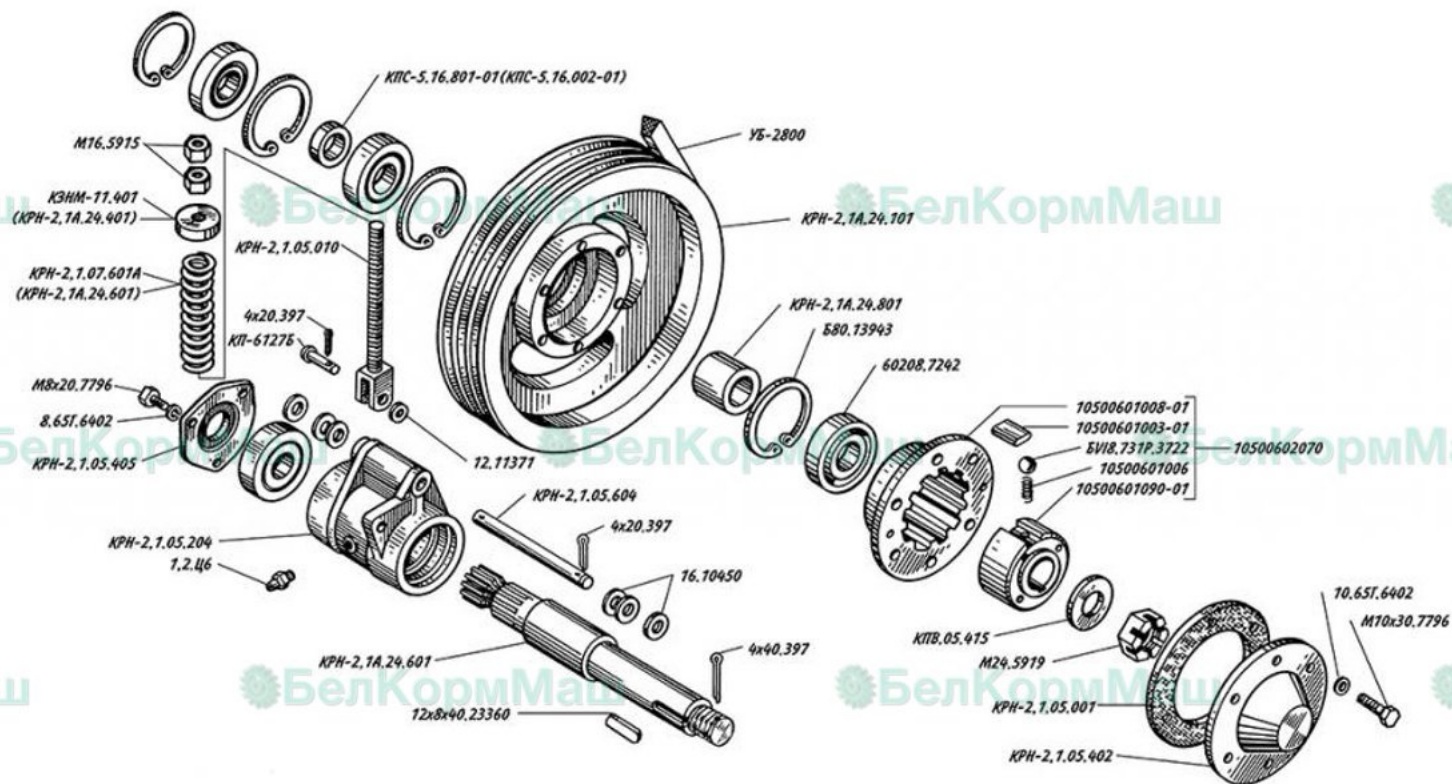
9



КРН-2,1А.21.000

Подрамник

10



КРН-2,1А.24.000

Привод

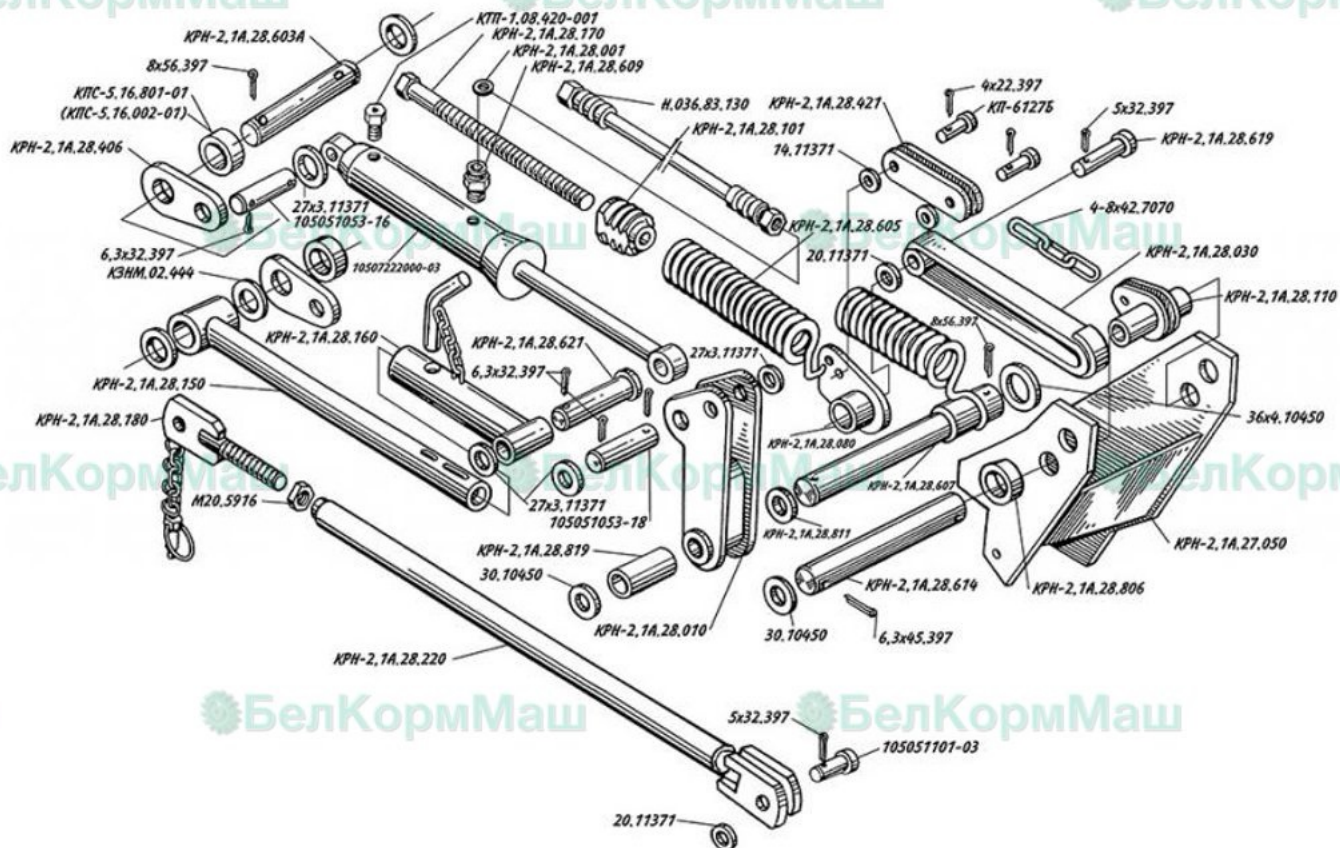
11



КРН-2,1А.26.000

Стойка

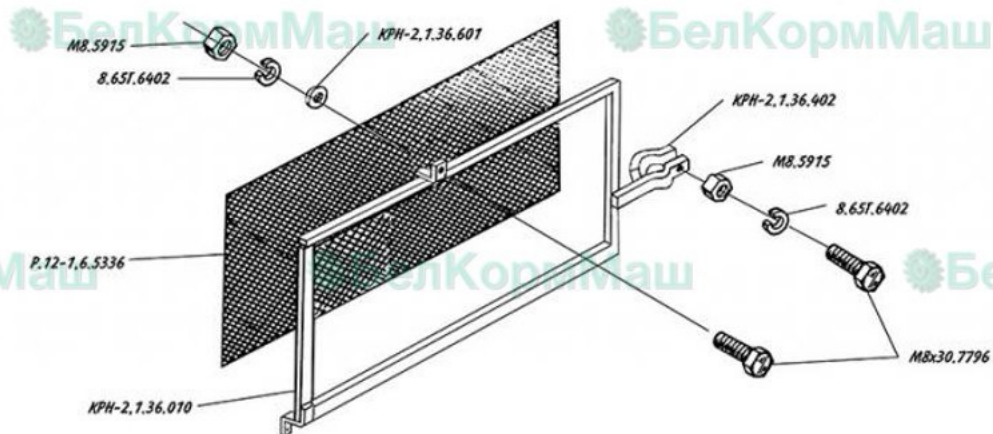
12



КРН-2,1А.28.000

Механізм підйема

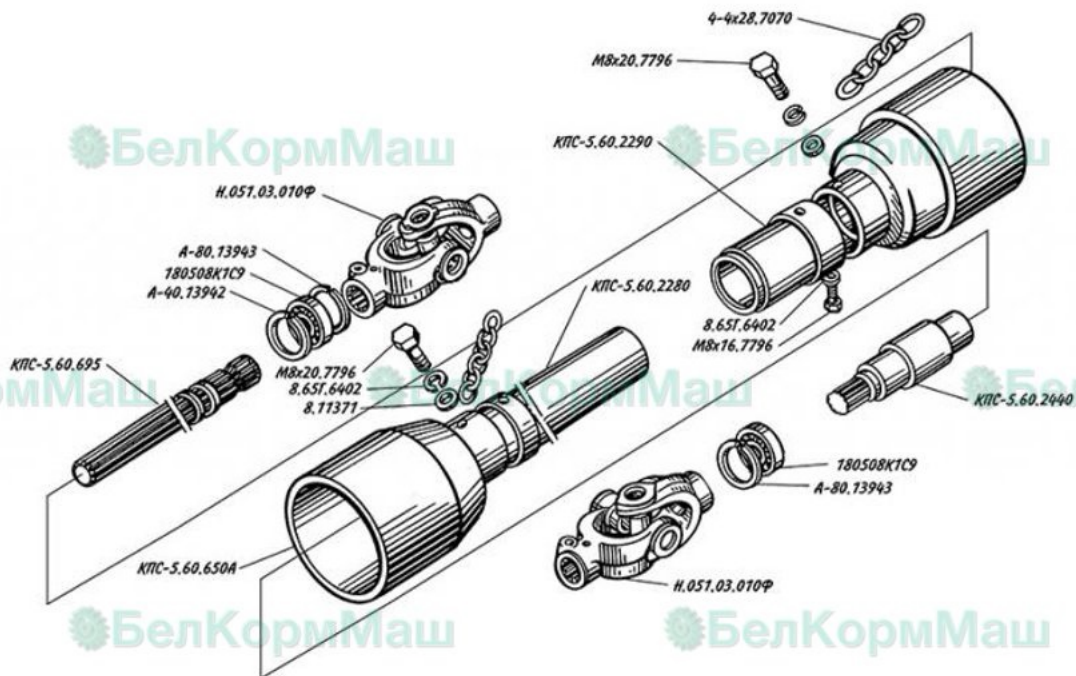
13



КPH-2,1.36.000

Стойка

14

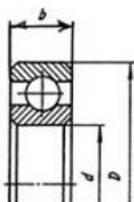


КПС-5.60.410А

Передача карданная

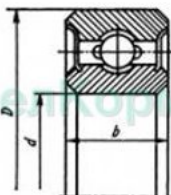
15

СТАНДАРТИЗОВАННЫЕ ИЗДЕЛИЯ --- П О Д Ш И П Н И К И, МАНЖЕТЫ, КОЛЬЦА
РЕЗИНОВЫЕ УПЛОТНИТЕЛЬНЫЕ И ШПОНКИ



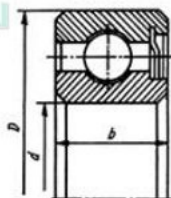
Подшипник шариковый радиальный однорядный

Обозначение	Размеры, мм			Применяется в узле	Номер рисунка	Количество на машину
	d	D	b			
307.8338	35	80	21	КРН-2, 1.03.000Е КРН-2, 1.03.000Е	4:5	7
308.8338	40	90	23		3:4:5	12



Подшипники шариковые радиальные однорядные с двумя защитными шайбами

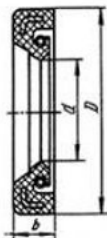
Обозначение	Размеры, мм			Применяется в узле	Номер рисунка	Количество на машину
	d	D	b			
180508К1С9.8882	40	80	23	КПС-5.60.410А	15	2



Подшипник шариковый радиальный однорядный с одной защитной шайбой

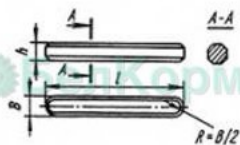
Обозначение	Размеры, мм			Применяется в узле	Номер рисунка	Количество на машину
	d	D	b			
60208.8882	40	80	18	КРН-2, 1А.24.000	11	4

СТАНДАРТИЗОВАННЫЕ ИЗДЕЛИЯ --- П О Д Ш И П Н И К И, МАНЖЕТЫ, КОЛЬЦА
РЕЗИНОВЫЕ УПЛОТНИТЕЛЬНЫЕ И ШПОНКИ



Манжета резиновая армированная

Обозначение	Размеры, мм			Применяется в узле	Номер рисунка	Количество на машину
	d	D	b			
65x90.8752	65	90	12	КРН-2,1.03.000Е		10



Шпонка призматическая

Обозначение	Размеры, мм			Применяется в узле	Номер рисунка	Количество на машину
	B	h	l			
12x8x36.23360	12	8	36	КРН-2,1.03.000Е	4,5	10
12x8x50.23360	12	8	50	КРН-2,1.03.000Е	3	1
12x8x40.23360	12	8	40	КРН-2,1А.24.000	11	1

Кольцо резиновое уплотнительное круглого сечения



Обозначение	Размеры, мм		Применяется в узле	Номер рисунка	Количество на машину
	d	d ₁			
080-090-58-2-4.9833	78,5	5,8	КРН-2,1.03.000Е	3	1
110-120-58-2-4.9833	108,0	5,8	КРН-2,1.03.000Е	4	1