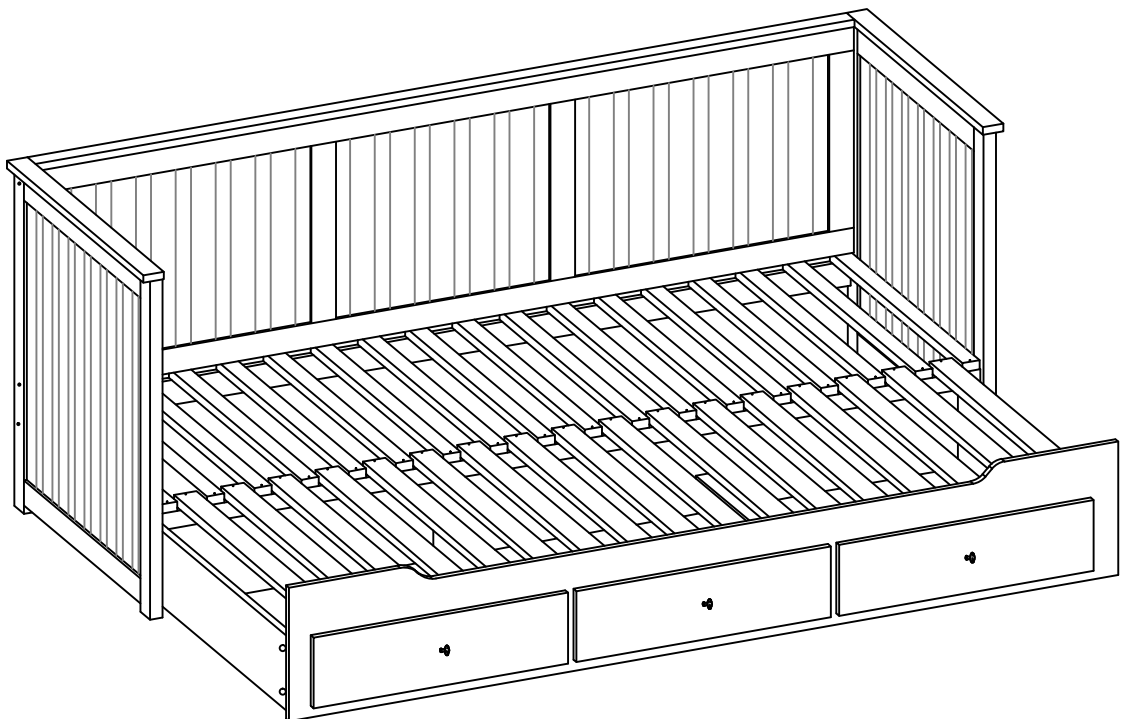
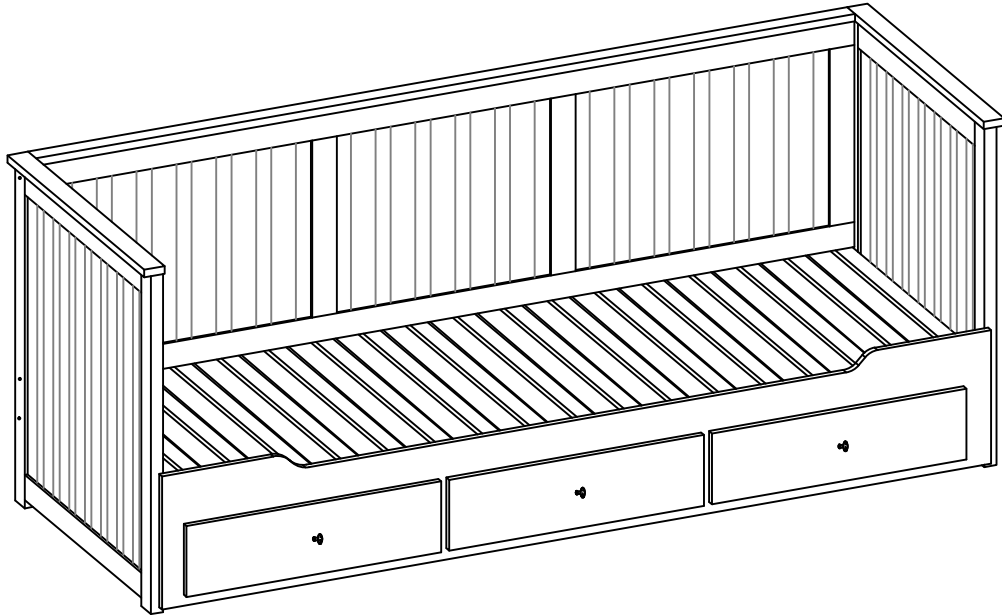
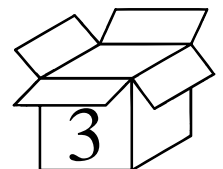
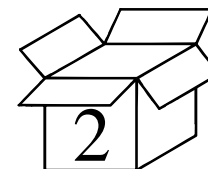
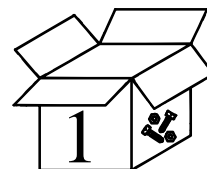
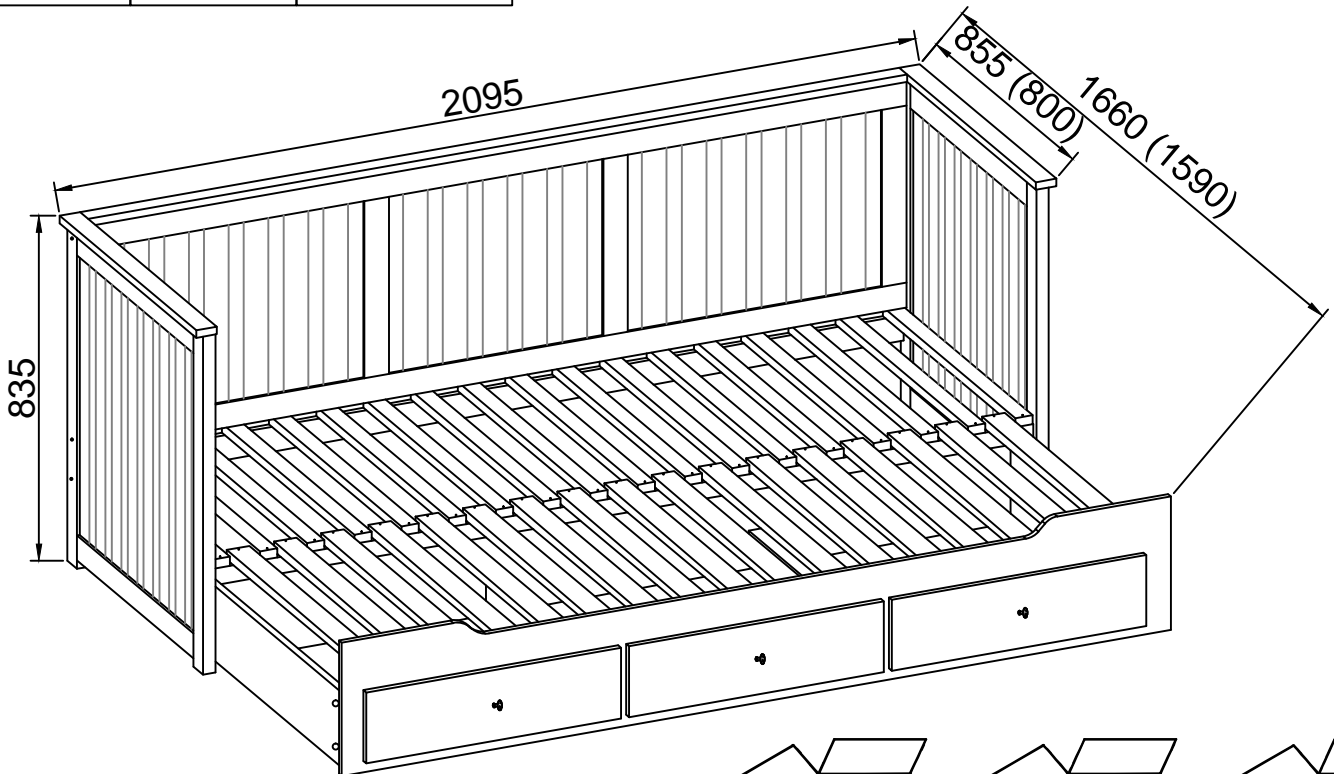
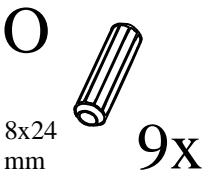
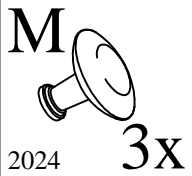
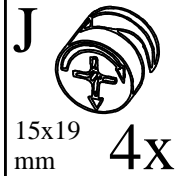
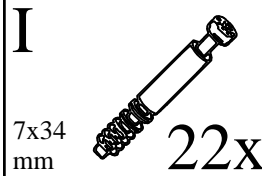
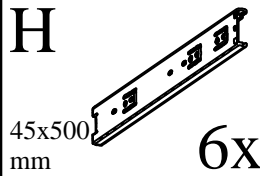
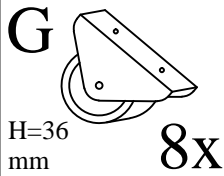
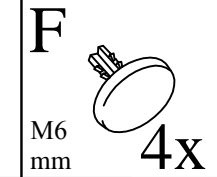
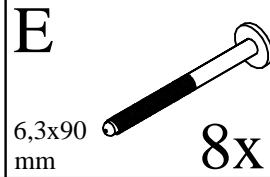
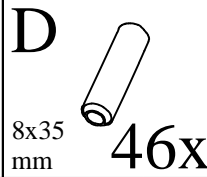
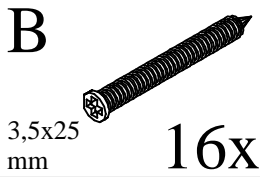
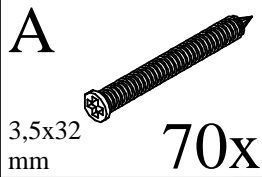
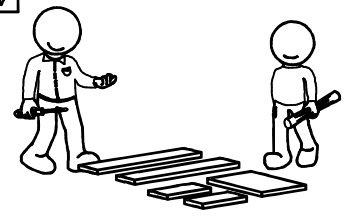
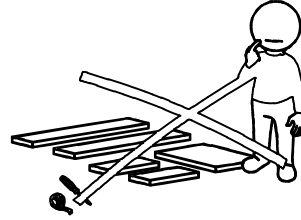
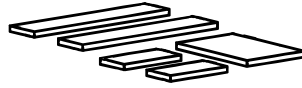
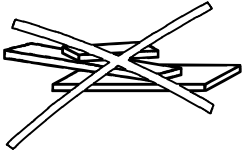
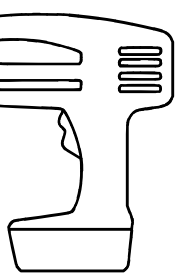
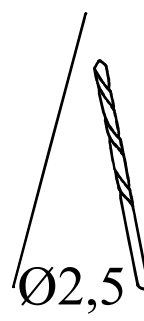
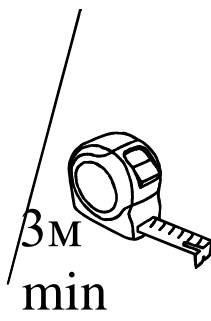
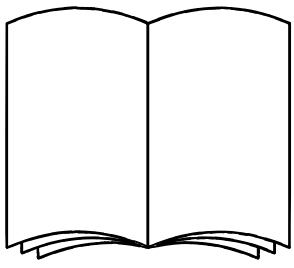
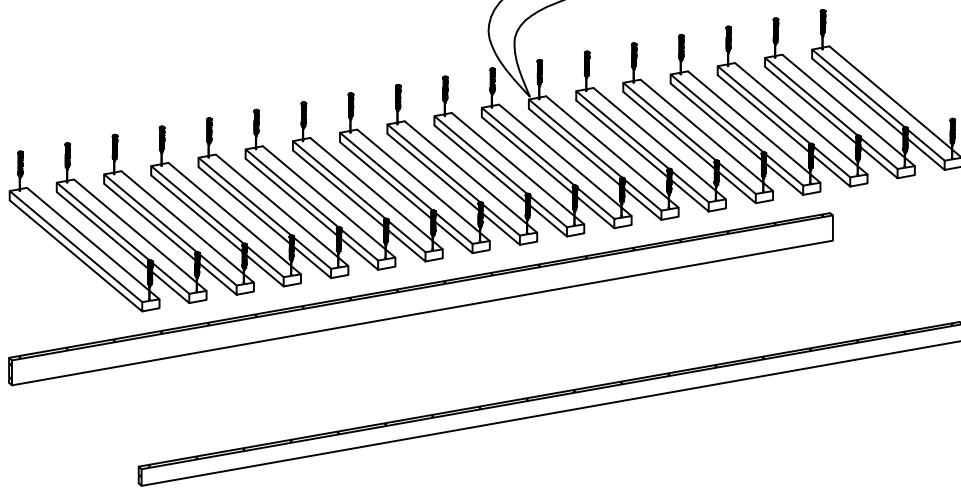
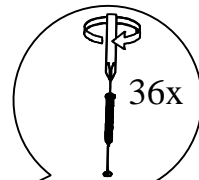


GELA BED

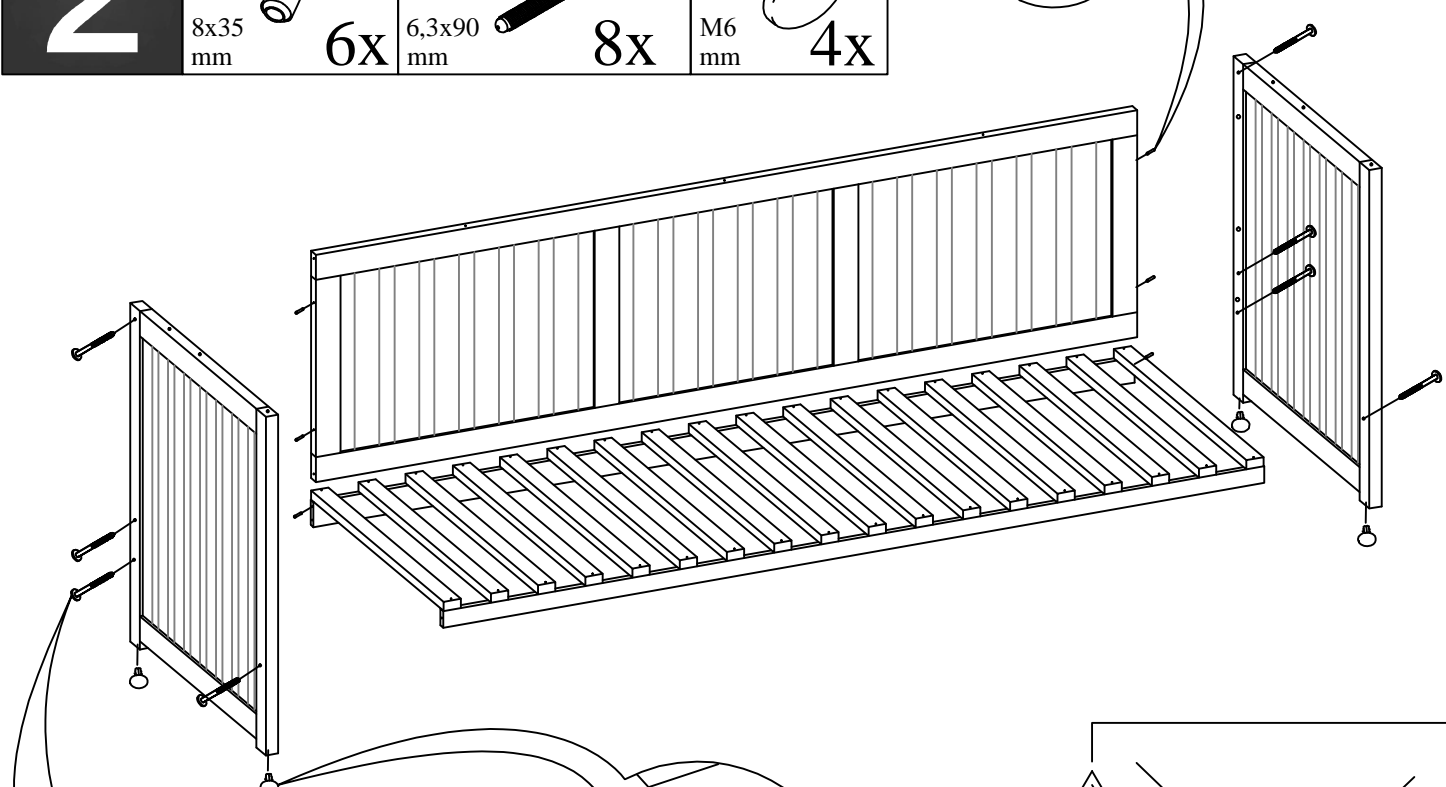
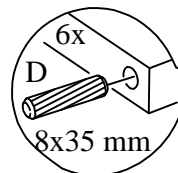
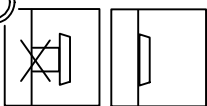
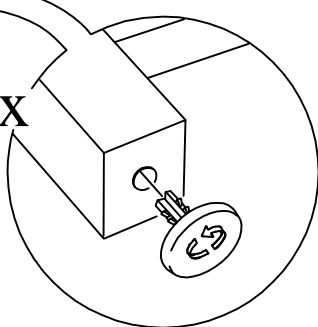




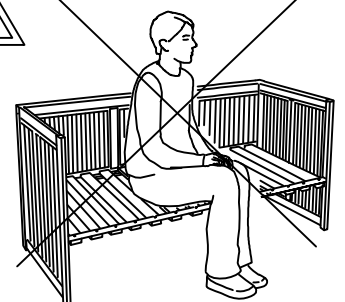
1

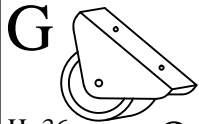
A3,5x32
mm**36x**


2

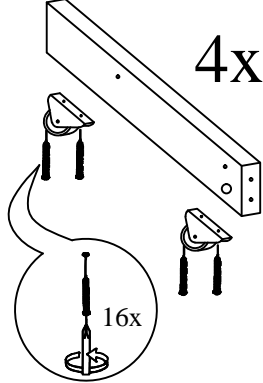
D8x35
mm**6x****E**6,3x90
mm**8x****F**M6
mm**4x****8x****4x**

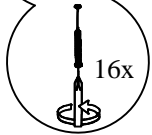
3


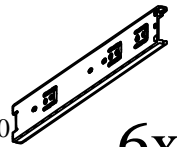


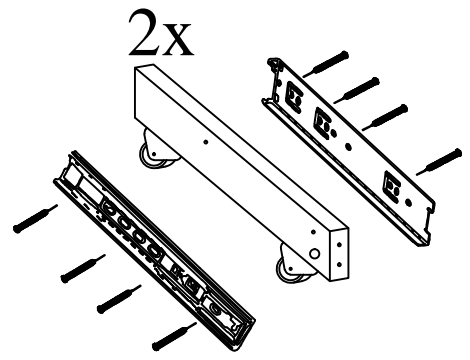
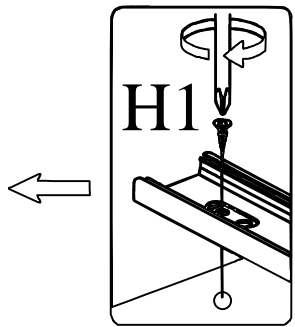
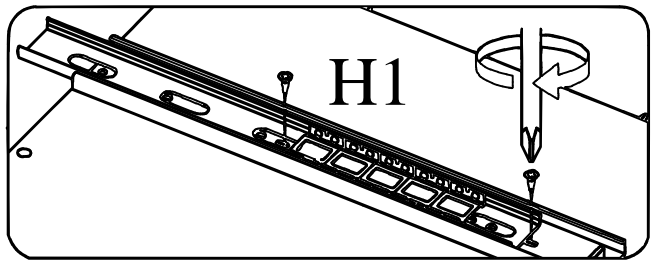
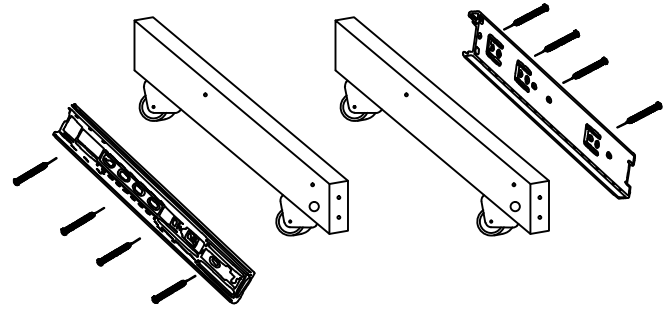
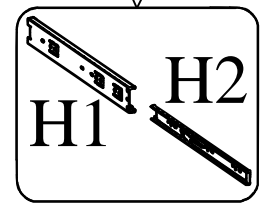
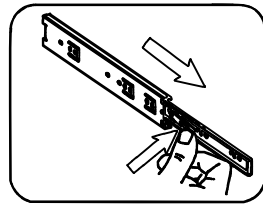
3 **G**  H=36 mm **8x**


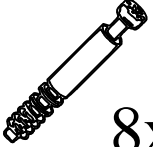

B  3,5x25 mm **16x**

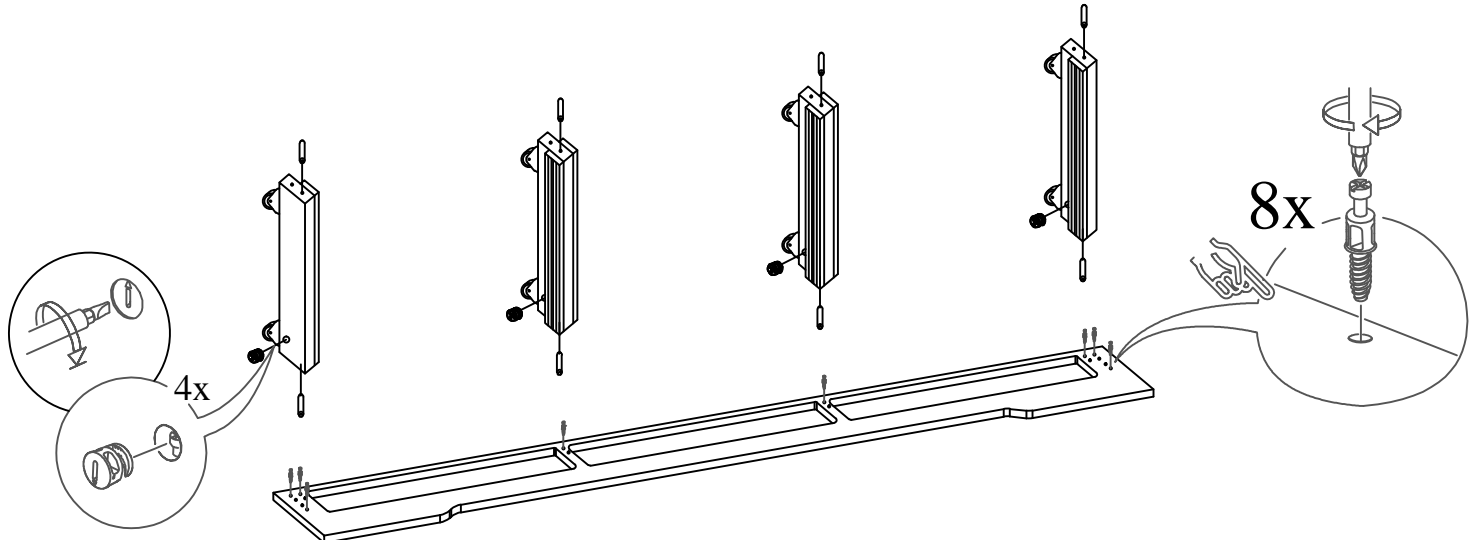
 **4x**

 **16x**

4 **C**  3,5x16 mm **24x** **H**  45x500 mm **6x**



5 **D**  8x35 mm **8x** **I**  7x34 mm **8x** **J**  15x19 mm **4x**



6

D8x35
mm

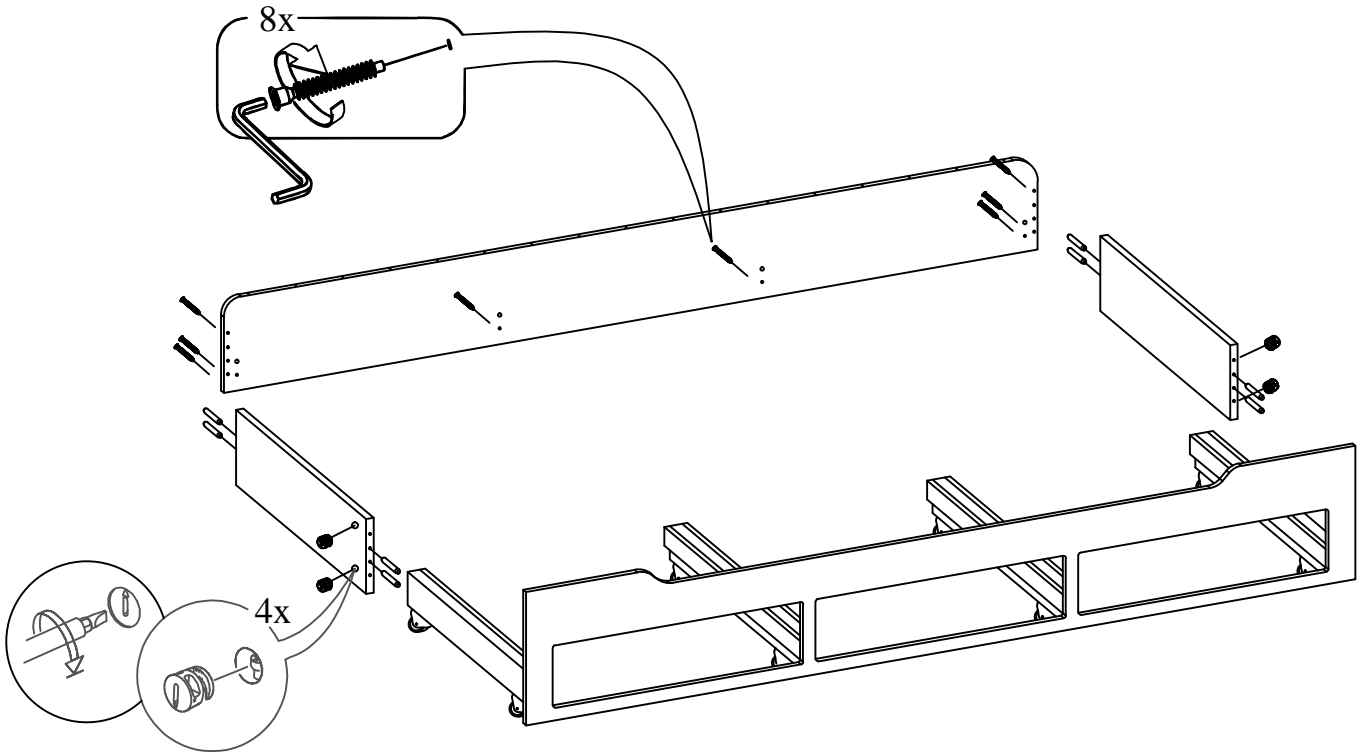
8x

K7x50
mm

8x

L15x16
mm

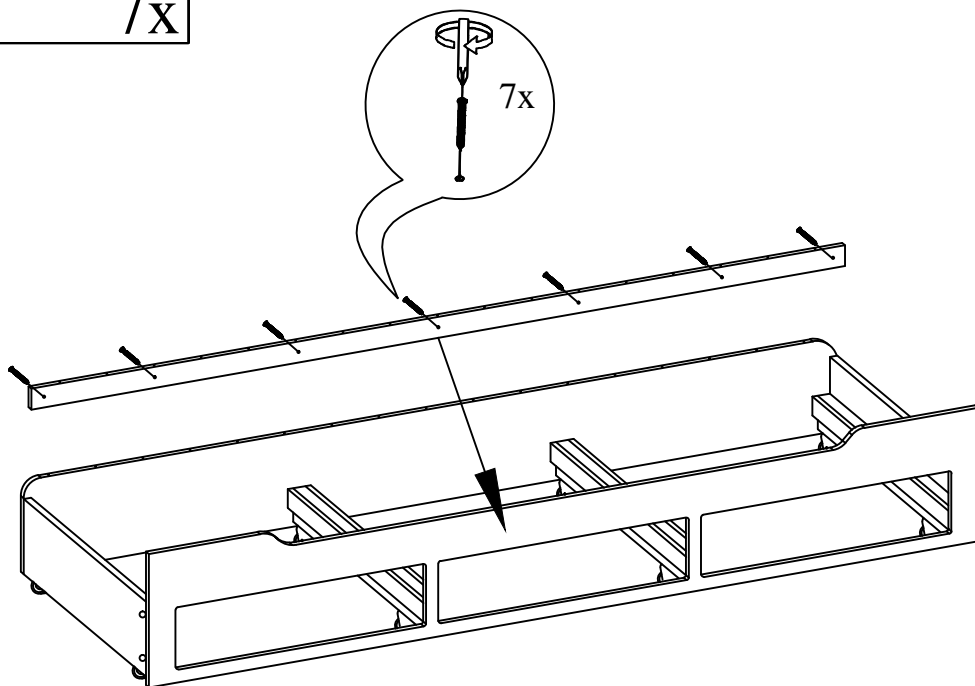
4x



7

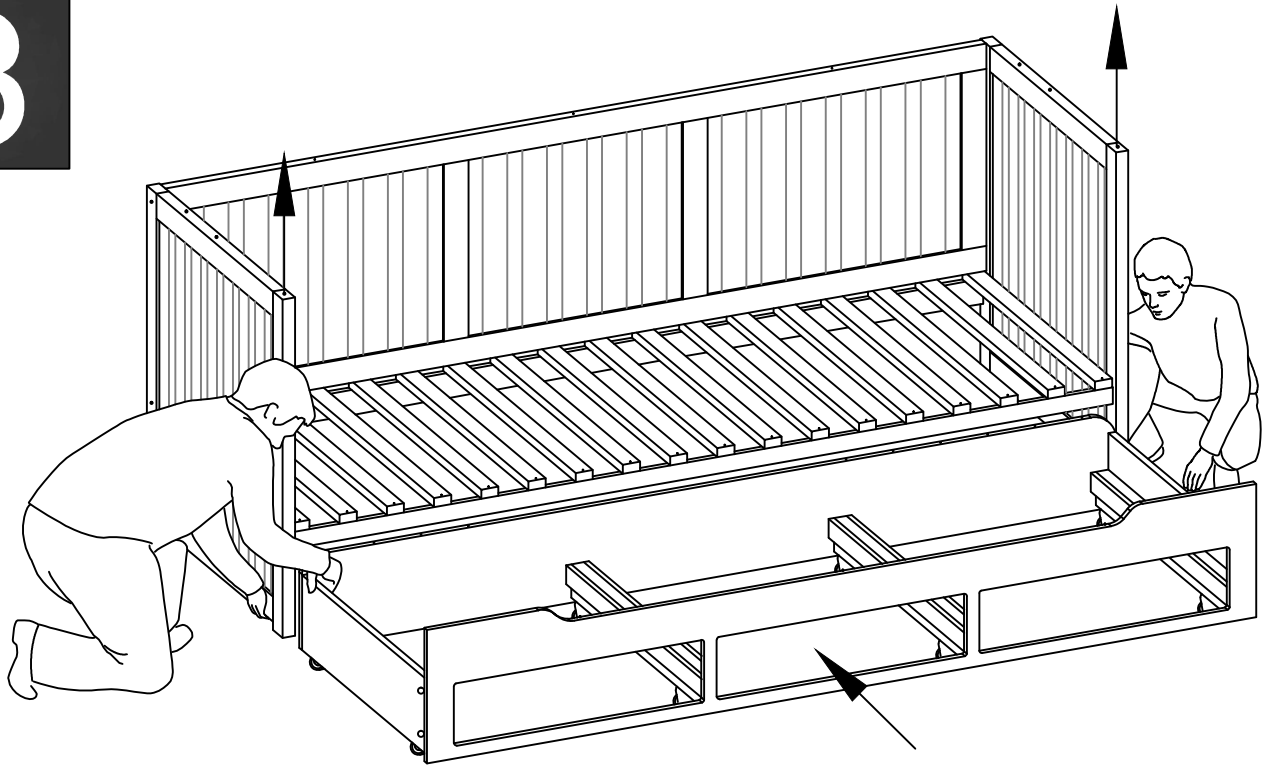
B3,5x25
mm

7x



5

8



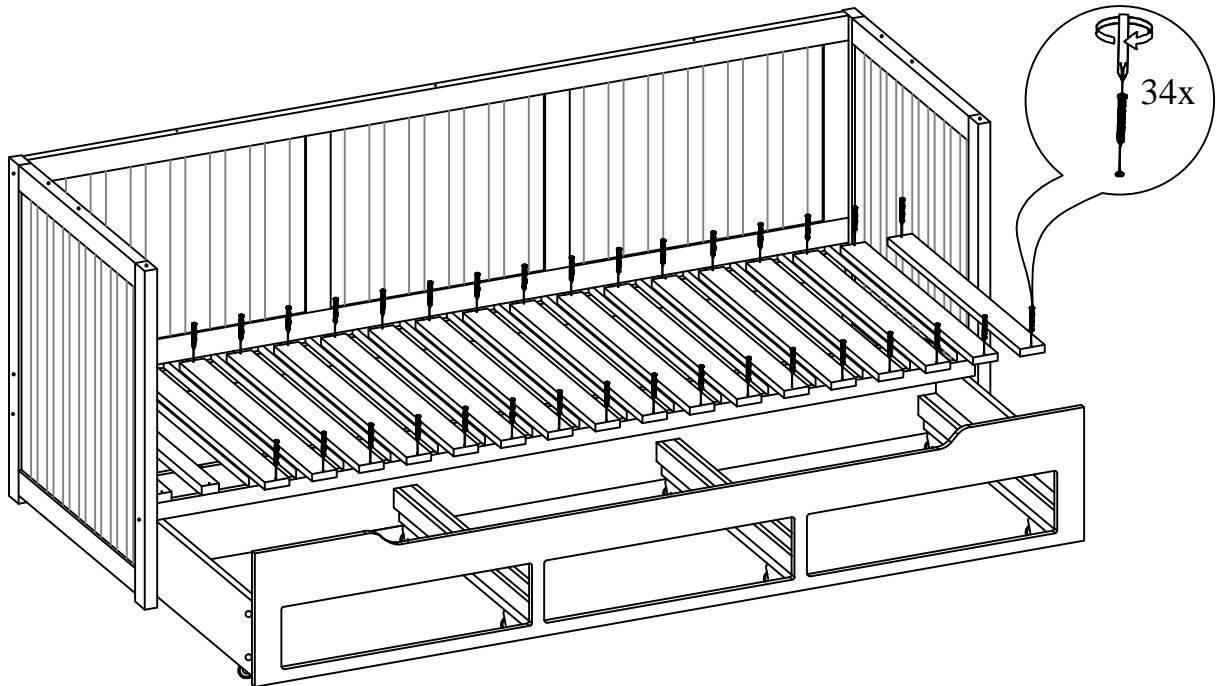
9

A



3,5x32
mm

34x



6

10

D8x35
mm

24x

K7x50
mm

12x

L15x16
mm

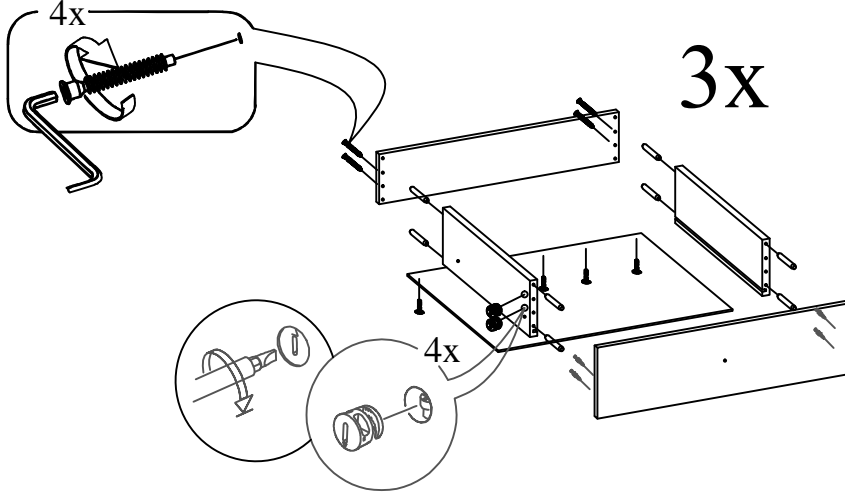
12x

I7x34
mm

12x

C3,5x16
mm

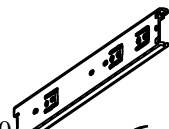
12x



11

C3,5x16
mm

24x

H45x500
mm

6x

M

2024



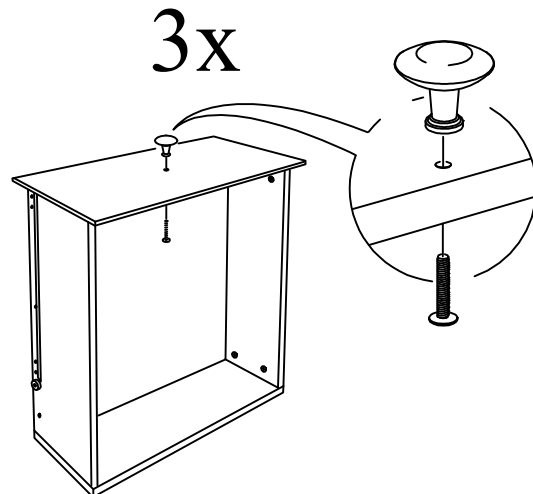
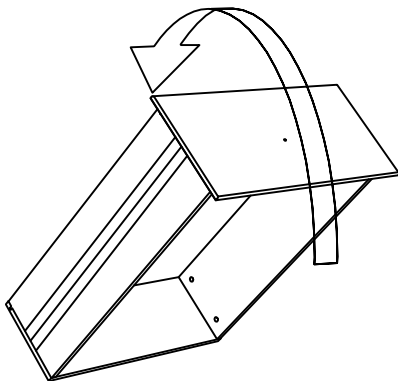
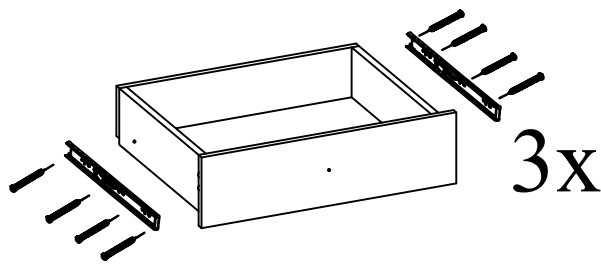
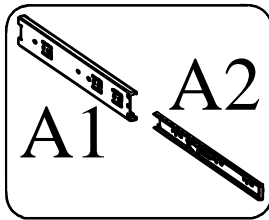
3x

N

M4x20

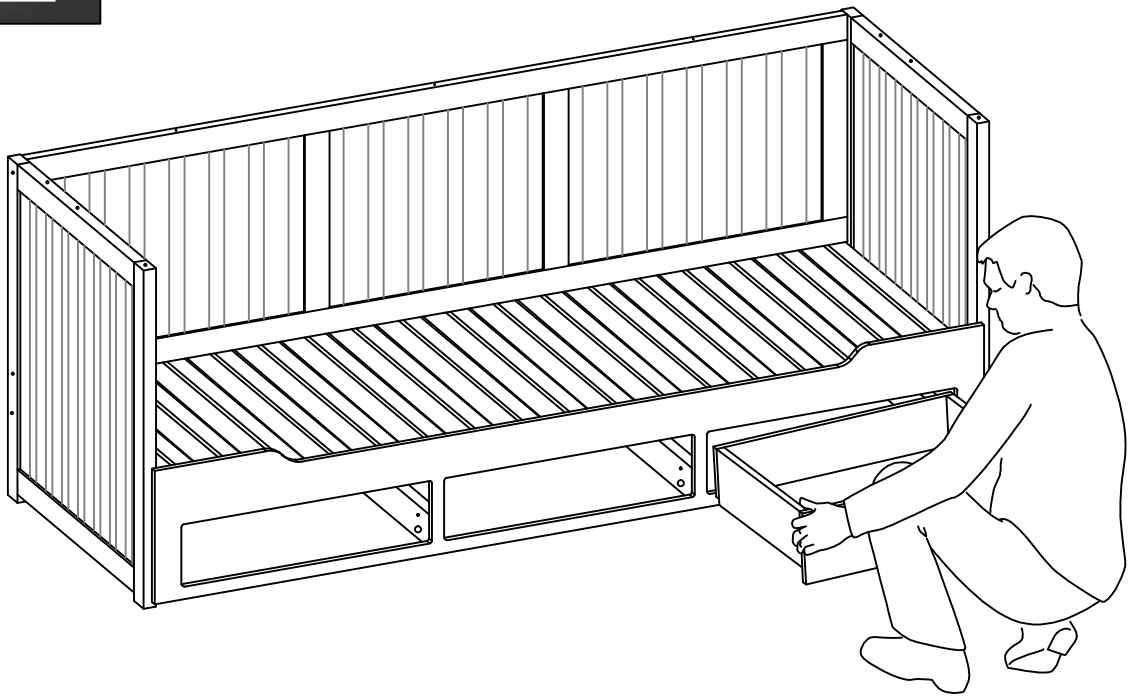




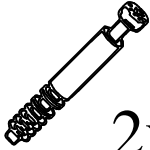
3x

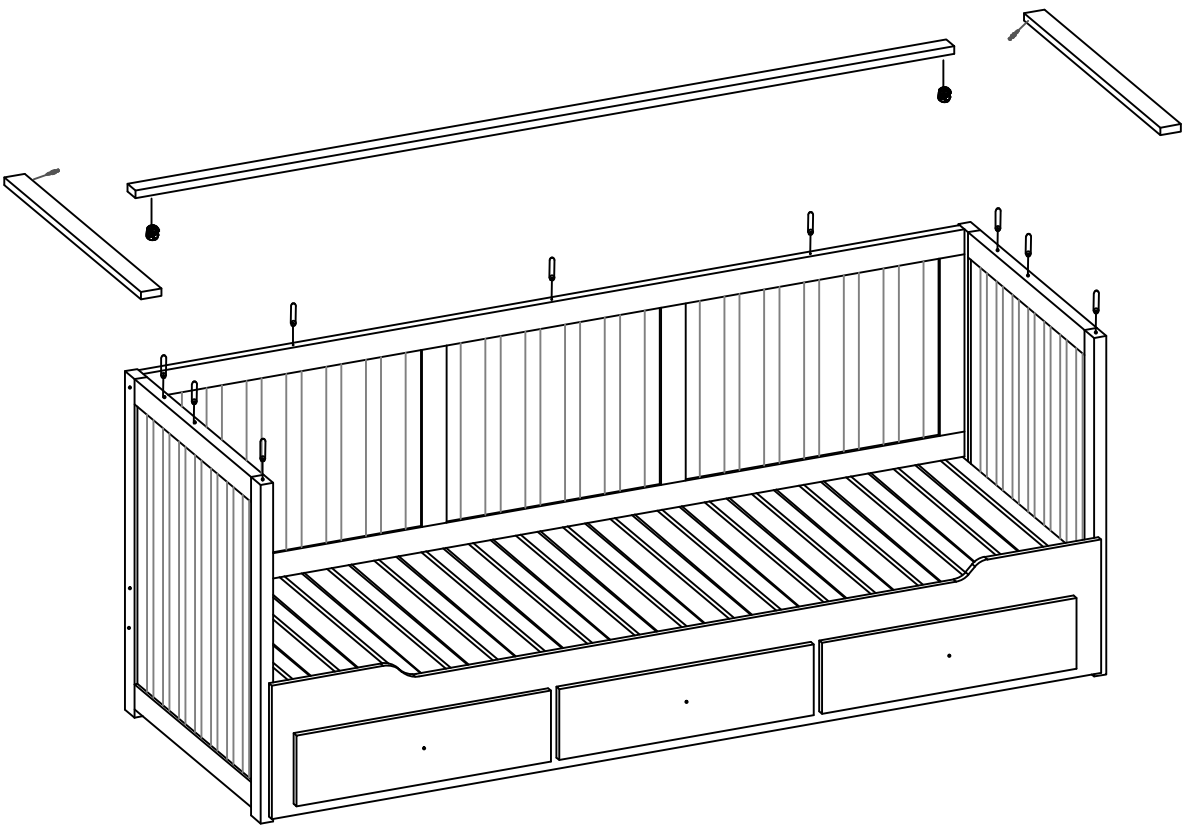


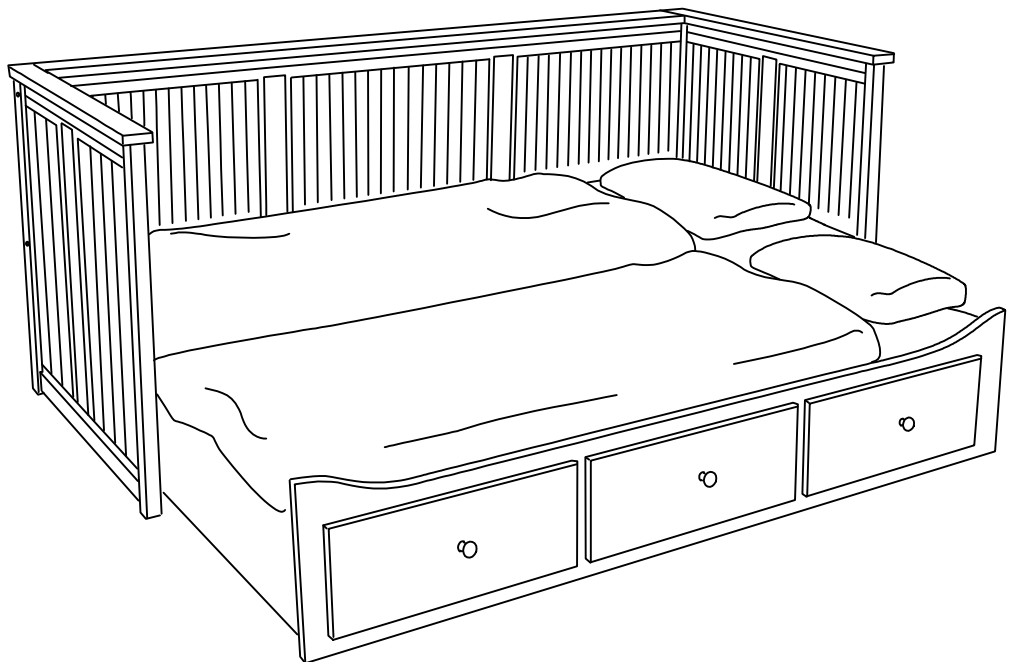
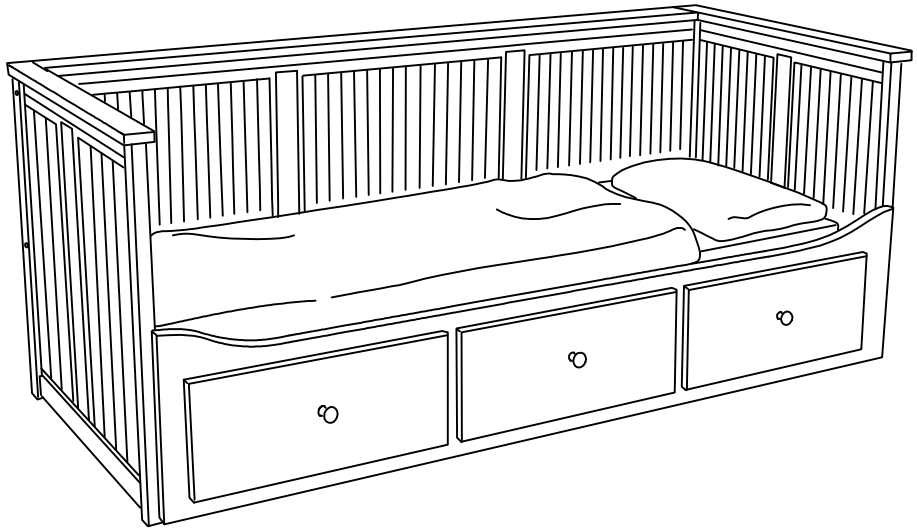
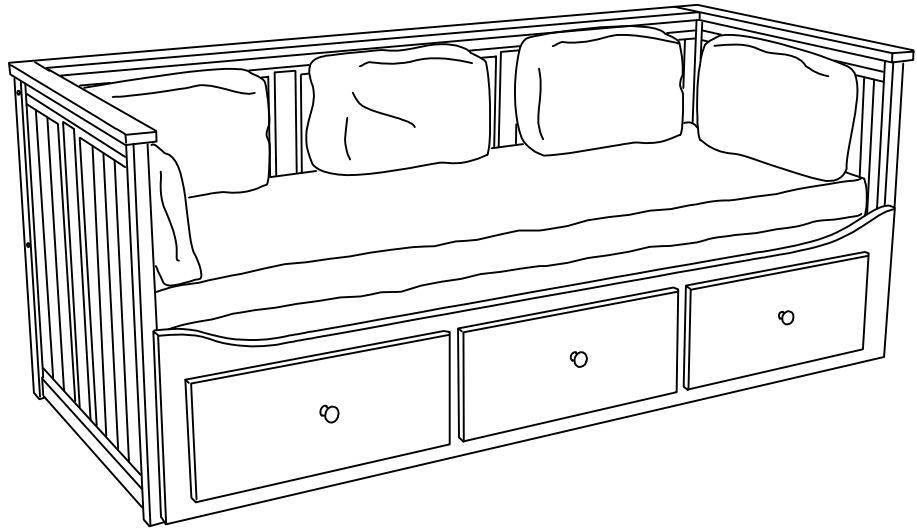
7

12



<h1>13</h1>	O		L		I	
	8x24 mm	9X	15x16 mm	2X	7x34 mm	2X





ИНСТРУКЦИЯ ПО БЕЗОПАСНОЙ ЭКСПЛУАТАЦИИ И ПРАВИЛАМ УХОДА ЗА МЕБЕЛЬЮ БЫТОВОЙ

ПРАВИЛА И УСЛОВИЯ БЕЗОПАСНОЙ ЭКСПЛУАТАЦИИ

1. Использование мебельной продукции, выпущенной в обращение, должно осуществляться по назначению изделия мебели, указанному в маркировке, инструкции по сборке, эксплуатации и уходу.

2. Мебельная продукция, поставляемая в разобранном виде, должна собираться специалистом по сборке мебели на ровной (выровненной по уровню) поверхности в соответствии с приложенной изготовителем инструкцией по сборке, включающей комплектующую ведомость и схему монтажа.

3. При установке изделий мебели в непосредственной близости от нагревательных и отопительных приборов их поверхности во время эксплуатации должны быть защищены от нагрева. Температура нагрева элементов мебели не должна превышать $+40^{\circ}\text{C}$.

4. Не допускается разделявать и резать продукты на поверхности столешниц кухонных столов.

5. При размещении мебели в квартире в холодный период времени, перед её сборкой, необходимо выдержать детали при комнатной температуре не менее двух часов.

6. В процессе эксплуатации изделий необходимо периодически проверять и затягивать ослабленные болтовые и винтовые соединения.

7. Двери шкафов в процессе установки и перемещения к месту установки должны подаваться строго в положении «на ребро».

8. В случае необходимости перемещения изделия в помещении нужно полностью освободить мебель от хранящихся вещей и предметов, выдвижных полок и ящиков. Во избежание поломки имеющихся опор передвигание производить приподнимая изделие над уровнем пола.

9. Не допускается статическая вертикальная нагрузка (в особенности с приложением усилия к одной точке): на дно ящика - более 5 кг, на полки шкафов, стеллажей - более 10 кг, подставок и столов кухонных - более 60 кг, столов письменных, компьютерных и обеденных - более 75 кг. Нормальное усилие открытия дверей - до 5 кг, усилия выдвижения ящиков - до 5 кг. Нагрузка на стеклянные полки не должна превышать 2,5 кг.

10. Допустимая предельная нагрузка на одно спальное место кровати, кровати двухъярусной и кровати-чердака - не более 90 кг. Не рекомендуется вставать ногами на изделие, сидеть на спинке и боковых частях мебели.

11. Предприятие-изготовитель оставляет за собой право вносить изменения в конструкцию изделия, не ухудшая его конструктивные и эксплуатационные характеристики.

ПРАВИЛА УХОДА

1. При эксплуатации мебельной продукции необходимо исключить попадание воды и иных жидкостей на элементы изделий мебели. При монтаже моек, раковин в изделиях мебели для кухонь, ванных комнат должна быть предусмотрена их гидроизоляция в местах контакта с поверхностью корпуса изделия мебели.

2. Удаление пыли с изделий следует производить слегка влажной либо специальной сухой салфеткой без применения химических чистящих средств.

3. Во избежание коробления и изменения цвета мебели следует избегать попадания прямых солнечных лучей на ее поверхность.

4. Мебель рекомендуется эксплуатировать в помещениях при температуре не менее $+2^{\circ}\text{C}$ и не более $+35^{\circ}\text{C}$ и относительной влажности 45-70%.

5. Запрещается ставить горячие предметы на все крышки и горизонтальные поверхности изделий, размораживать продукты или оставлять на длительное время на поверхности столешницы сильно охлажденные предметы.