

**АППАРАТ ОТОПИТЕЛЬНЫЙ
ГАЗОВЫЙ БЫТОВОЙ «ЛЕМАКС»
СЕРИИ «ГАЗОВИК»**



ПАСПОРТ И РУКОВОДСТВО ПО ЭКСПЛУАТАЦИИ

УВАЖАЕМЫЙ ПОКУПАТЕЛЬ!

Мы благодарны Вам за то, что Вы выбрали продукцию торговой марки **Лемакс**.

Теперь Вы являетесь счастливым обладателем высокоэффективного аппарата отопительного, который при правильной установке, эксплуатации и уходе снизит затраты на отопление Вашего жилья и прослужит Вам долгие годы.

«Лемакс» – профессиональная организация в сфере отопительного оборудования, которая обеспечивает потребителей России и СНГ стальными и чугунными напольными котлами, а также настенными котлами, стальными панельными радиаторами, газовыми водонагревателями и другими сопутствующими товарами.

«Лемакс» – лидер российского рынка бытовых газовых котлов (по данным независимого британского экспертного агентства BSRIA и российского агентства LITVINCHUK MARKETING). Предприятие работает на рынке с 1992 года.

«Лемакс» – обладает собственной современной производственной базой, имея в своем активе современный завод по производству бытового газового оборудования и инновационный завод по производству стальных панельных радиаторов.

«Лемакс» – единственный в России завод-производитель отопительного оборудования, на котором работают роботы – высокотехнологичные итальянские и немецкие станки.

Мы ждём Ваши отзывы и предложения на сайтах компании lemax-kotel.ru и lemax-radiator.ru.



ВНИМАНИЕ, ПРОЧТИТЕ!

- При покупке котла необходимо убедиться, что его мощность отвечает проекту на отопление Вашего помещения.
- Аппарат стальной отопительный типа АОГВ «Газовик» эффективно работает в открытых и закрытых системах отопления, с использованием и без использования циркуляционного насоса.
- При наполнении или подпитке системы отопления давление воды не должно превышать рабочее. Для соблюдения этого условия установите сбросной предохранительный клапан на давление, не превышающее рабочее давление воды (см. таблицу 1), на расстоянии не более 150 мм от места присоединения вентиля для заполнения системы отопления.
- Не допускается ставить запорные устройства на сигнальной трубе в открытой системе отопления.
- Запрещается производить подпитку системы отопления во время работы основной горелки и при температуре воды в теплообменнике более 50 °С.
- Настоятельно рекомендуем в точности соблюдать требования к помещению, используемому для установки аппарата и требования к конструкции и утеплению дымохода.
- Не допускается эксплуатация аппарата при температуре теплоносителя менее 50 °С, так как вызывает обильное образование конденсата и, как следствие, повышенный коррозионный износ аппарата.
- При покупке аппарата требуйте заполнения торгующей организацией талона на гарантийный ремонт. Проверьте комплектность и товарный вид аппарата.
- Транспортировка аппарата разрешается только в вертикальном положении.
- При установке дополнительных электромеханических устройств необходимо обеспечить надёжное заземление аппарата.

СОДЕРЖАНИЕ

| | | |
|-----|--|----|
| 1. | ВНИМАНИЕ | 4 |
| 2. | КОМПЛЕКТНОСТЬ | 4 |
| 3. | ОБЩИЕ УКАЗАНИЯ | 4 |
| 4. | ТРЕБОВАНИЯ БЕЗОПАСНОСТИ | 5 |
| ● | ТЕХНИЧЕСКИЕ ДАННЫЕ | 6 |
| ● | ПРИСОЕДИНИТЕЛЬНЫЕ РАЗМЕРЫ | 7 |
| ● | ПРИСОЕДИНИТЕЛЬНЫЕ РАЗМЕРЫ | 8 |
| 5. | УСТРОЙСТВО АППАРАТА | 9 |
| 6. | ПОДГОТОВКА К РАБОТЕ | 9 |
| 7. | ПОРЯДОК РАБОТЫ | 9 |
| 8. | УКАЗАНИЯ ПО МОНТАЖУ, ТЕХНИЧЕСКОЕ ОБСЛУЖИВАНИЕ | 10 |
| 9. | ГАРАНТИЙНЫЕ ОБЯЗАТЕЛЬСТВА | 11 |
| 10. | ПРАВИЛА УПАКОВКИ, ТРАНСПОРТИРОВАНИЯ И ХРАНЕНИЯ | 12 |
| 11. | СВИДЕТЕЛЬСТВО О ПРИЕМКЕ | 12 |
| 12. | ВОЗМОЖНЫЕ НЕИСПРАВНОСТИ И МЕТОДЫ ИХ УСТРАНЕНИЯ | 13 |
| ● | УСТРОЙСТВО АППАРАТА | 14 |
| ● | ПРИМЕРНАЯ СХЕМА МОНТАЖА СИСТЕМЫ ОТОПЛЕНИЯ | 15 |
| ● | ОТМЕТКИ О ПРОВЕДЕНИИ ЕЖЕГОДНОГО ТЕХНИЧЕСКОГО И ПРОФИЛАКТИЧЕСКОГО ОБСЛУЖИВАНИЯ | 16 |
| ● | КОНТРОЛЬНЫЕ ТАЛОНЫ | 17 |
| 13. | СВЕДЕНИЯ ОБ УТИЛИЗАЦИИ | 18 |
| ● | СЕРВИСНЫЕ ЦЕНТРЫ | 20 |

1. ВНИМАНИЕ

УВАЖАЕМЫЙ ПОКУПАТЕЛЬ!

Запрещается отбор горячей воды из системы отопления!

- При покупке аппарата требуйте заполнения торгующей организацией талона на гарантийный ремонт. Проверьте комплектность и товарный вид. После продажи аппарата покупателю предприятие-изготовитель не принимает претензии по комплектности и механическим повреждениям. Транспортировка аппарата разрешается только в вертикальном положении. Аппарат соответствует всем требованиям безопасности и экологии, установленным для данного вида товара. ГОСТ 20219.
- **Требования к помещению, используемому для установки аппарата:**
 - в помещении не должно содержаться пыли и агрессивных паров;
 - помещение должно быть сухое;
 - объем помещения должен быть не менее 8 кубических метров;
 - в помещении должен быть обеспечен приток свежего воздуха.
- **Требования к дымоходу:**
 - Дымоход должен быть выведен выше зоны ветрового подпора;
 - уличная часть дымохода обязательно должна быть утеплена такими материалами, как стекловата, минеральная вата и т.п.
- **Требования к эксплуатации:**
 - эксплуатация аппарата с температурой теплоносителя менее 50 °С не допускается, т. к. вызывает обильное образование конденсата и, как следствие, повышенный коррозионный износ внутренних полостей аппарата, резко сокращающий срок его службы.

Соблюдение вышеуказанных мер гарантирует долговременную надежную работу аппарата.

2. КОМПЛЕКТНОСТЬ

- 2.1. Отопительный аппарат с установленным на нем газогорелочным устройством.
- 2.2. Упаковочная тара.
- 2.3. Руководство по эксплуатации.

3. ОБЩИЕ УКАЗАНИЯ

- 3.1. Аппараты стальные отопительные типа АОГВ «Газовик» предназначены для отопления квартир, жилых домов, коттеджей, зданий административно бытового назначения, оборудованных системой водяного отопления с естественной или принудительной циркуляцией.
- 3.2. Аппараты работают на природном газе ГОСТ 5542-96 и поставляются в собранном виде с газогорелочным устройством.
- 3.3. **Работы по монтажу, инструктаж по эксплуатации, запуск в работу, профилактическое обслуживание и ремонт аппарата производятся специализированной организацией и местным управлением газового хозяйства в соответствии с «Правилами безопасности систем газораспределения и газопотребления», утвержденными Госгортехнадзором РФ, и строительными нормами и правилами СНиП 11-35-76; СНиП 2.04.05-91 Госстроя РФ, согласно проекта на установку аппарата и обязательным заполнением контрольного талона.**
- 3.4. Проверка и чистка дымохода, ремонт и наблюдение за системой водяного отопления производятся владельцем аппарата. При замене старого аппарата с невысоким КПД на

современный Вы должны уделить особое внимание конструкции Вашего дымохода. При КПД аппарата ниже 80-85% температура уходящих газов составляет около 200 °С, что обеспечивает хорошую тягу даже при плохо утепленном дымоходе. При КПД выше 86% температура уходящих газов падает до 110-120 °С, и в случае использования дымохода, не обеспечивающего минимальную тягу, срабатывает автоматика и отключается аппарат.

Статистика отказов показывает, что 94% проблем связанных с работой отопительных аппаратов, возникают из-за неверно выполненного дымохода.

4. ТРЕБОВАНИЯ БЕЗОПАСНОСТИ

- 4.1. Никогда не используйте аппарат без подсоединения к дымоходу.
- 4.2. Перед началом работ аппарата убедитесь в том, что дымоход не заблокирован.
- 4.3. Необходимо обеспечить достаточную тягу в дымоходе.



нет тяги

(Не используйте аппарат!)



слабая тяга

(Не используйте аппарат!)



недостаточная тяга

(Не используйте аппарат!)



хорошая тяга

(Аппарат можно использовать!)

- 4.4. техническое обслуживание аппарата должно производиться только специально обученным, квалифицированным персоналом сервисных центров или сотрудниками местного управления хозяйства.

Категорически запрещается самовольно устанавливать аппарат и запускать его в работу, включать аппарат при отсутствии тяги в дымоходе, пользоваться аппаратом лицам, не прошедшим инструктаж в местной службе газового хозяйства.

- 4.5. Не устанавливайте аппарат в помещениях с агрессивными парами или пылью!
- 4.6. Запрещается:

- разжигать аппарат, не подключенный к заполненной водой отопительной системе;
- эксплуатировать аппарат с неисправной газовой автоматикой;
- пользоваться горячей водой из отопительной системы, в т. ч. для бытовых нужд;
- применять огонь для обнаружения утечек газа;
- зажигать газовую горелку при отсутствии разрежения в топке;
- изменять конструкцию аппарата и его частей;

- 4.7. При появлении запаха газа необходимо закрыть кран на газопроводе, проветрить помещение, вызвать специалиста из местной службы газового хозяйства по телефону 04, 004 или 040 или специализированного сервисного центра. До приезда аварийной службы не включайте электроосвещение, не пользуйтесь газовыми и электрическими приборами, не зажигайте огонь. В случае возникновения пожара немедленно закройте газовые краны, сообщите в пожарную часть и приступите к тушению имеющимися средствами.

- 4.8. **ВНИМАНИЕ!** В первоначальный период розжига аппарата на холодных стенках теплообменника и дымовой трубы образуется конденсат. При прогреве аппарата, теплоносителя и дымовой трубы образование конденсата прекращается.

- 4.9. Не допускается повышение температуры теплоносителя выше 95 °С.

- 4.10 При пользовании неисправным аппаратом или при ненадлежащем использовании аппарата, может произойти утечка окиси углерода (угарный газ), которая может привести к отравлению, признаками которого являются: головокружение, общая слабость, тошнота, рвота, нарушение двигательных функций. При возникновении вышеуказанных симптомов необходимо вызвать скорую помощь.

Таблица 1

| Наименование параметров | АОГВ-6 | | АОГВ-8 | | АОГВ-11,6 | | АОГВ-13,5 | | АОГВ-15,5 | | АОГВ-23,2 | | АОГВ-29 | |
|--|-------------|--|-------------|--|-------------|--|-------------|--|-------------|--|-------------|--|-------------|--|
| | 630 EUROSIT | | 630 EUROSIT | | 630 EUROSIT | | 630 EUROSIT | | 630 EUROSIT | | 630 EUROSIT | | 710 MINISIT | |
| Автоматика безопасности | 6 | | 8 | | 11,6 | | 13,5 | | 15,5 | | 23,2 | | 29 | |
| Номинальная тепловая мощность, кВт | 86* | | 86* | | 87* | | 87* | | 87* | | 87* | | 87* | |
| КПД, % | 50** | | 70** | | 100** | | 120** | | 135** | | 200** | | 250** | |
| Ориентировочная площадь отапливаемого помещения, м ² | 16,5 | | 16,5 | | 16,5 | | 24 | | 24 | | 45 | | 43 | |
| Объем теплоносителя в теплообменнике, л | 0,6 | | 0,8 | | 1,16 | | 1,35 | | 1,55 | | 2,32 | | 2,9 | |
| Расход природного газа, м ³ /час | 0,3*** | | 0,4*** | | 0,6*** | | 0,7*** | | 0,8*** | | 1,2*** | | 1,5*** | |
| - максимальный | 0,1 | | 0,1 | | 0,1 | | 0,3 | | 0,3 | | 0,3 | | 0,3 | |
| - средний | 1274 | | 1274 | | 1274 | | 1274 | | 1274 | | 1274 | | 1274 | |
| Рабочее давление теплоносителя, МПа | 3-29 | | 3-29 | | 3-29 | | 3-29 | | 3-29 | | 3-29 | | 3-29 | |
| Номинальное давление природного газа, Па | 110 | | 110 | | 110 | | 110 | | 110 | | 110 | | 110 | |
| Диапазон разряжения, при котором обеспечивается устойчивая работа аппарата, Па | 90 | | 90 | | 90 | | 90 | | 90 | | 90 | | 90 | |
| Температура продуктов сгорания, С, не менее | 120 | | 120 | | 120 | | 130 | | 130 | | 140 | | 140 | |
| Максимальная температура теплоносителя на выходе из аппарата, С | 1/2" | | 1/2" | | 1/2" | | 3/4" | | 3/4" | | 3/4" | | 3/4" | |
| Диаметр дымохода, мм | 1 1/2" | | 1 1/2" | | 1 1/2" | | 2" | | 2" | | 2" | | 2" | |
| Присоединительные размеры патрубка к системе газоснабжения, дюйм | 685 | | 685 | | 685 | | 750 | | 750 | | 938 | | 938 | |
| Присоединительные размеры патрубков к системе отопления, дюйм | 282 | | 282 | | 282 | | 410 | | 410 | | 451 | | 451 | |
| Габаритные размеры, мм | 473 | | 473 | | 473 | | 505 | | 505 | | 568 | | 568 | |
| - высота | 31 | | 31 | | 31 | | 46 | | 46 | | 67 | | 71 | |
| - ширина | 33 | | 33 | | 33 | | 48 | | 48 | | 69 | | 73 | |
| - глубина | | | | | | | | | | | | | | |
| Масса, кг, не более | | | | | | | | | | | | | | |
| - нетто | | | | | | | | | | | | | | |
| - брутто | | | | | | | | | | | | | | |

1 Па=0,102 мм.в.ст

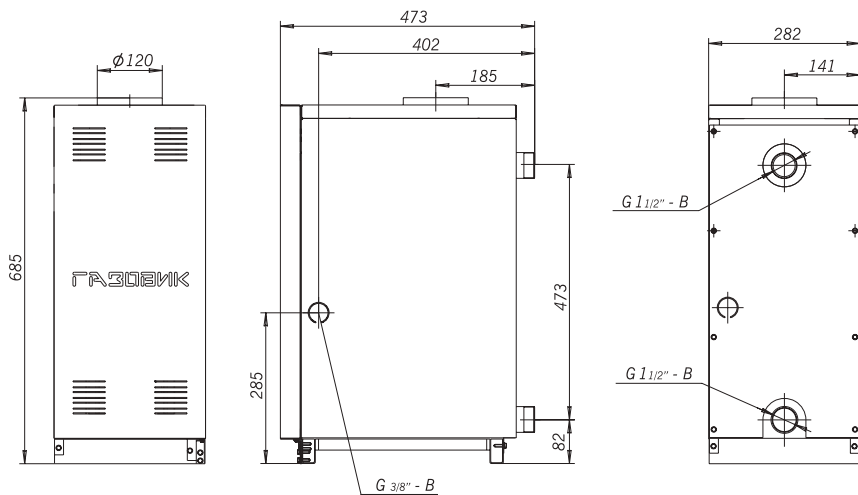
*, результат получен в лабораторных условиях

**, максимальная площадь отапливаемого помещения определяется в проекте на систему отопления с учётом всех теплопотерь здания

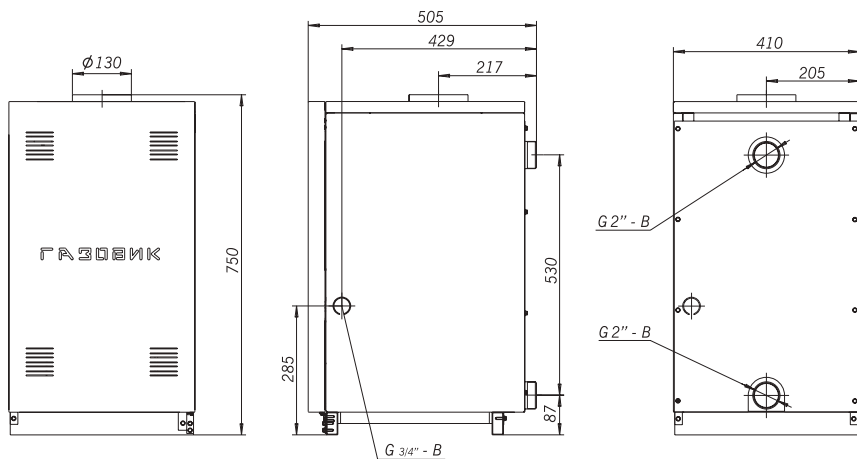
***, результат получен расчётным путём

ПРИСОЕДИНИТЕЛЬНЫЕ РАЗМЕРЫ

АОГВ-6/8/11,6



АОГВ-15,5

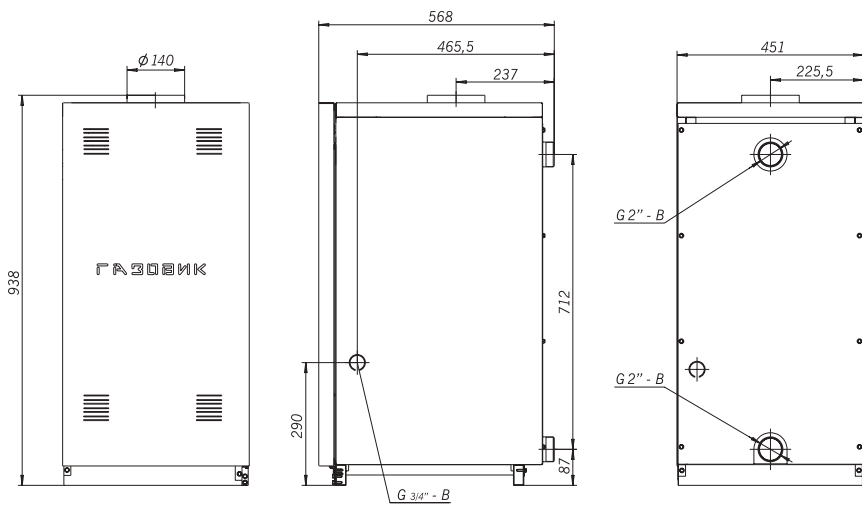




ЛЕМАКС

ПРИСОЕДИНИТЕЛЬНЫЕ РАЗМЕРЫ

АОГВ-23,2/29



ВАЖНАЯ ИНФОРМАЦИЯ

Аппарат снабжен датчиком контроля тяги в дымоходе. При возникновении препятствий (попадания посторонних предметов и т. д.) в дымоходе датчик тяги не позволит начать работу отопительного прибора или выключит его во время работы.

НИКОГДА

НЕ ПРОИЗВОДИТЕ САМОСТОЯТЕЛЬНЫХ МАНИПУЛЯЦИЙ С ДАТЧИКОМ ТЯГИ!

5. УСТРОЙСТВО АППАРАТА

1. Аппарат представляет собой сварную конструкцию, образующую по всему периметру водяную рубашку, окаймляющую топочную камеру. В нижней части аппарата, в проеме топочной камеры, установлено газогорелочное устройство с органами управления.

В верхней части аппарата находится газоотводящий патрубок для удаления продуктов сгорания из топки.

На задней поверхности аппарата расположены резьбовые патрубки, предназначенные для подключения аппарата к системе отопления. Регулирование и поддержание заданной температуры обеспечивается терморегулятором, модулирующим пламя основной горелки, снабженным ручкой с делениями, которая установлена на передней панели горелки.

6. ПОДГОТОВКА К РАБОТЕ

1. Для предупреждения эффекта электрической коррозии рекомендуется установить диэлектрическую вставку на входе газа в аппарат.
2. После подключения аппарата к системе газоснабжения и заполнения теплоносителем отопительной системы, работники специализированного сервисного центра или местного управления газового хозяйства должны отрегулировать и проверить на срабатывание автоматику безопасности и регулировку температурных режимов, а также проверить герметичность всех резьбовых соединений на газопроводе аппарата и до него.
3. Перед розжигом газовой горелки проверить наличие тяги по п. 4.3. При отсутствии тяги зажигать газогорелочное устройство запрещается.



7. ПОРЯДОК РАБОТЫ

Для включения АОГВ необходимо проверить заполнение АОГВ и системы отопления водой, проверить наличие тяги, проконтролировать давление газа в газопроводе – оно должно быть не более 5000 Па. Затем выбрать нужный порядок действий, определяемый мощностью АОГВ и применяемой автоматикой безопасности.


Для АОГВ на основе «630 EUROSIT» и инжекционной горелки (см. рис. 1).





- 7.1. Открыть газовый клапан на подводящем газопроводе.
- 7.2. Начальное положение круглой рукоятки управления 3 в позиции «выключено» (●). Повернуть рукоятку управления 3 против часовой стрелки в позицию розжига (●).
- 7.3. Нажать рукоятку управления до упора и, не отпуская ее в течение 10-60 секунд, нажать кнопку пьезовоспламенителя 4 до появления пламени на пилотной горелке. После розжига запальной горелки рукоятку управления необходимо удерживать нажатой 60 секунд, затем плавно отпустить. Если пламя погаснет – повторить пункт 7.2.-7.3. не ранее, чем через 1 минуту (или после самопроизвольного щелчка внутри автоматики) увеличивая время нажатия рукоятки управления 3.
- 7.4. Для включения основной газовой горелки повернуть рукоятку управления 3 против

часовой стрелки до позиции 1-7. Максимальная температура 80 °С теплоносителя соответствует цифре 7 на рукоятке управления (при соблюдении условий п. 8.4.).

- 7.5. Для отключения основной газовой горелки повернуть рукоятку управления 3 по часовой стрелке до позиции (). При этом на пилотной горелке будет удерживаться пламя.
- 7.6. Для полного отключения подачи газа на пилотную горелку повернуть рукоятку управления по часовой стрелке в позицию «выключено» ().

Для АОГВ на основе «710MINISIT» и инъекционной горелки.

ВНИМАНИЕ! В любом случае, при включении газового клапана ВСЕГДА поворачивайте ручку регулировки температуры в позицию «выключено» () и только затем начинайте розжиг горелки.

- 7.1. Открыть газовый кран на подводящем газопроводе.
- 7.2. Нажать кнопку подачи газа () и, не отпуская её, нажать кнопку пьезовоспламенителя (). Не отпускать кнопку подачи газа в течение 10-60 сек.
- 7.3. Отпустить кнопку и проверить наличие пламени на пилотной горелке. Если пламени нет, повторить пункт 7.2.-7.3., увеличивая время удержания кнопки подачи газа.
- 7.4. Для включения основной горелки повернуть ручку настройки температуры в положение 1. Максимальная температура 80 °С теплоносителя соответствует цифре 7 (при соблюдении условий, указанных в п. 8.4.).
- 7.5. Для отключения основной горелки повернуть ручку настройки температуры в позицию «выключено» (). При этом будет гореть факел пилотной горелки.
- 7.6. Для полного отключения подачи газа нажать кнопку «Полное отключение» ().
- 7.7. Регулировка температуры теплоносителя производится вращением рукоятки настройки температуры, при достижении заданной температуры термостат автоматически уменьшает подачу газа, при понижении температуры термостат возобновляет подачу газа.

8. УКАЗАНИЯ ПО МОНТАЖУ, ТЕХНИЧЕСКОЕ ОБСЛУЖИВАНИЕ

- 8.1. Объем помещения, в котором устанавливается аппарат, должен быть не менее 8 м³. Расстояние между облицовкой аппарата и стенами должно быть не менее:
 - 150 мм сзади;
 - 100 мм справа и слева;
 - 1000 мм спереди.
- 8.2. В помещении, в котором устанавливается аппарат, необходимо предусмотреть естественную вентиляцию.
- 8.3. При монтаже аппарата к отопительной сети необходимо на пол уложить лист негорючего теплоизолирующего материала, сверху – лист железа, на него установить аппарат.
- 8.4. Соединения аппарата с системой отопления и газовой магистралью должны быть резьбовыми, позволяющими в случае необходимости отсоединять аппарат. Если аппарат устанавливается взамен старого аппарата, необходимо обязательно промыть турбопровода и радиаторы системы отопления от отложений ржавчины, накипи и осадка. При невыполнении данных требований продукты отложений (ржавчина, осадок) переносятся в аппарат, что значительно усложняет циркуляцию теплоносителя и снижает теплоотдачу аппарата.
В данном случае претензии относительно температурных показателей теплоносителя при работе аппарата заводом-изготовителем не принимаются.
При повышенных теплозатратах помещения (толщина внешних стен дома, цельность окон и дверей, разводка труб системы отопления в мансардах, чердаках, которые не утеплены, превышение его площади или значительном превышении емкости теплоносителя – количество радиаторов, труб) от установленных стандартами, температура теплоносителя может не достигать 80 °С, что не означает брак аппарата.
Средние расчетные показатели количества теплоносителя в системе отопления:
Количество радиаторов и объем теплоносителя определяется проектом на систему отопления.
- 8.5. Для правильного наполнения и подпитки системы а также для закрытой отопительной системы обязательно установите сбросной предохранительный клапан на давление,

не превышающее рабочее давление воды (см. таблицу 1), на расстоянии не более 150 мм от места присоединения вентиля для заполнения системы отопления.

- 8.6. Расширительный бачок устанавливается в верхней точке главного стояка, желательно в отапливаемом помещении. Запрещается устанавливать вентиль на сигнальной трубе.
- 8.7. Горизонтальные участки трубопроводов системы отопления необходимо выполнять с уклоном не менее 10 мм на 1 м в сторону отопительных радиаторов и от них к аппарату. Это делается с целью обеспечения свободного выхода воздуха при заполнении системы водой и исключает возникновение воздушных пробок.
- 8.8. Трубопроводы, отопительные радиаторы и места их соединений должны быть герметичными, подтеки воды не допускаются.
- 8.9. Не сливайте воду из аппарата и системы отопления в неотапливаемый период, т. к. это приводит к ускоренному коррозированию и преждевременному выходу аппарата из строя. Добавляйте воду в расширительный бачок по мере ее испарения.
- 8.10. Для исключения засорения (загрязнения) аппарата и отопительной системы на обратном трубопроводе перед аппаратом рекомендуется установить шлакоотделитель (шлакобросник, грязесбросник) и производить его периодическую чистку.
- 8.11. Наблюдение за работой аппарата возлагается на владельца, который обязан содержать его в чистоте и исправном состоянии, своевременно производить проверку и чистку дымохода.
- 8.12. Ежегодный профилактический осмотр, обслуживание и ремонт аппарата должны производить только квалифицированные работники местного управления газового хозяйства или организация, обслуживающая бытовые газовые приборы.
- 8.13. Запрещается эксплуатация котла при заполнении отопительной системы этиленсодержащей жидкостью. Для заполнения системы отопления и горячего водоснабжения не допускается использовать теплоноситель жесткостью выше 5 ммоль экв/л* и физическими свойствами отличными от нейтральных свойств воды (в том числе текучести, плотности и температуры кипения). Несоблюдение данных требований влечёт за собой прекращение гарантийных обязательств.

9. ГАРАНТИЙНЫЕ ОБЯЗАТЕЛЬСТВА

- 9.1. Гарантийный срок эксплуатации аппарата при выполнении обязательного ежегодного профилактического обслуживания и соблюдении потребителем условий транспортировки, хранения, монтажа и эксплуатации – 36 месяцев со дня продажи.**
- 9.2. В случае отказа в работе аппарата в течение гарантийного срока эксплуатации при соблюдении требований п. 9.1. потребитель имеет право на бесплатный ремонт, а в случае заводского брака теплообменника – замену аппарата. Гарантийный ремонт аппарата производится специализированными сервисными центрами или службами газового хозяйства. По результатам ремонта оформляется талон на гарантийный ремонт.
- 9.3. Предприятие-изготовитель не несет ответственности и не гарантирует работу аппарата в случаях:
 - несоблюдения правил установки и эксплуатации;
 - если монтаж и ремонт аппарата проводились лицами или организациями на это не уполномоченными;
 - если не заполнен контрольный талон на установку аппарата (нет печати организации);
 - если в гарантийном талоне отсутствует штамп торгующей организации и дата продажи;
 - если не проводилось обязательное ежегодное обслуживание аппарата;
 - при механических повреждениях и нарушениях пломб;

* Жесткость воды выражают в ммоль экв/л (1 ммоль экв/л соответствует 20,04 мг/л катионов Ca²⁺ или 12,16 мг/л катионов Mg²⁺). Различают воду мягкую (общая жесткость до 2 ммоль экв/л), средней жесткости (2-10 ммоль экв/л) и жесткую (более 10 ммоль экв/л).

** Согласно п.2 ст.19 Закона РФ «О защите прав потребителей»: «Гарантийный срок товара, а также срок его службы исчисляется со дня передачи товара потребителю, если иное не предусмотрено договором. Если день передачи установить невозможно, эти сроки исчисляются со дня изготовления товара.»



– при образовании накипи и прогара на стенках теплообменника.

- 9.4. Срок службы аппарата 15 лет.
- 9.5. Предприятие оставляет за собой право вносить изменения, не ухудшающие эксплуатационных характеристик.
- 9.6. Работы, связанные с техническим и профилактическим обслуживанием, не являются гарантийными.
- 9.7. Предприятие-изготовитель не несёт ответственности за какие-либо повреждения, связанные с использованием в котле (аппарате) комплектующих и запасных частей других производителей.

10. ПРАВИЛА УПАКОВКИ, ТРАНСПОРТИРОВАНИЯ И ХРАНЕНИЯ

- 10.1. Аппараты поставляются в упаковке предприятия-изготовителя.
- 10.2. Аппараты транспортируются автомобильным, водным и железнодорожным транспортом в соответствии с правилами перевозки грузов, действующими на конкретном виде транспорта.
- 10.3. Аппараты транспортируются только в вертикальном положении, резкие встряхивания и кантовка не допускаются. При транспортировке необходимо предусмотреть надежное закрепление аппаратов от горизонтальных и вертикальных перемещений.
- 10.4. Упакованные аппараты должны складироваться вертикально.
- 10.5. Неустановленные аппараты хранятся в упаковке предприятия-изготовителя. Условия хранения аппаратов в части воздействия климатических факторов 4 ГОСТ 15150-86.

12. ВОЗМОЖНЫЕ НЕИСПРАВНОСТИ И МЕТОДЫ ИХ УСТРАНЕНИЯ

| Наименование неисправностей | Вероятная причина | Метод устранения |
|---|---|---|
| 1. Отключается основная горелка | А. Недостаточное разрежение в дымоходе, забит дымоход Б. Нарушена регулировка исходящего давления газа с газовой автоматики на основную и пилотную горелку | А. Очистить дымоход Б. Произвести регулировку исходящего давления газа с газовой автоматики на основную и пилотную горелку |
| 2. Утечка газа в местах соединения | Износились прокладки, ослабли резьбовые соединения | Закрыть газовый кран на газопроводе. Вызвать работников газовой службы |
| 3. Пламя горелки удлиненное, красно-оранжевого цвета | А. Недостаточная тяга в дымоходе Б. Забились горелки | А. Прочистить дымоход Б. Прочистить горелки |
| 4. Отсутствует циркуляция воды в системе (вода в аппарате горячая, а в радиаторах холодная) | А. Недостаточное количество воды в системе Б. Нет уклонов труб системы | А. Заполнить систему Б. Выполнить монтаж трубопроводов системы согласно п. 8.7. настоящего руководства |
| 5. Отключился аппарат | Временно прекращена подача газа | Закрыть газовый кран на газопроводе |

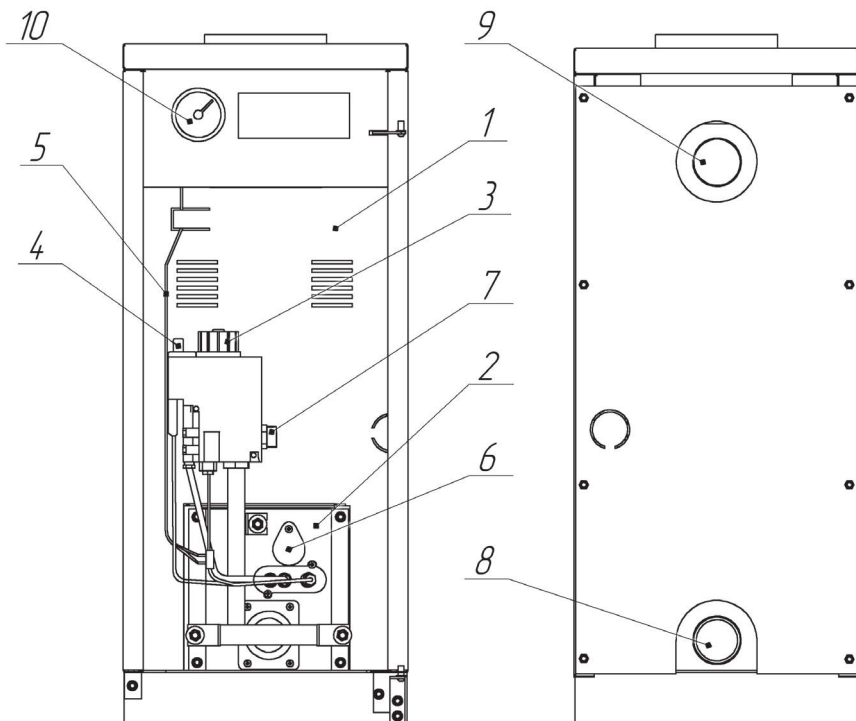


Рис 1.

- | | |
|---------------------------------|-----------------------------|
| 1. Аппарат. | 6. Смотровое окно. |
| 2. Газогорелочное устройство. | 7. Штуцер подключения газа. |
| 3. Кнопка включения/выключения. | 8. Вход отопительной воды. |
| 4. Пьезорозжиг. | 9. Выход отопительной воды. |
| 5. Трубка терморегулятора. | 10. Указатель температуры. |

ПРИМЕРНАЯ СХЕМА МОНТАЖА СИСТЕМЫ ОТОПЛЕНИЯ *

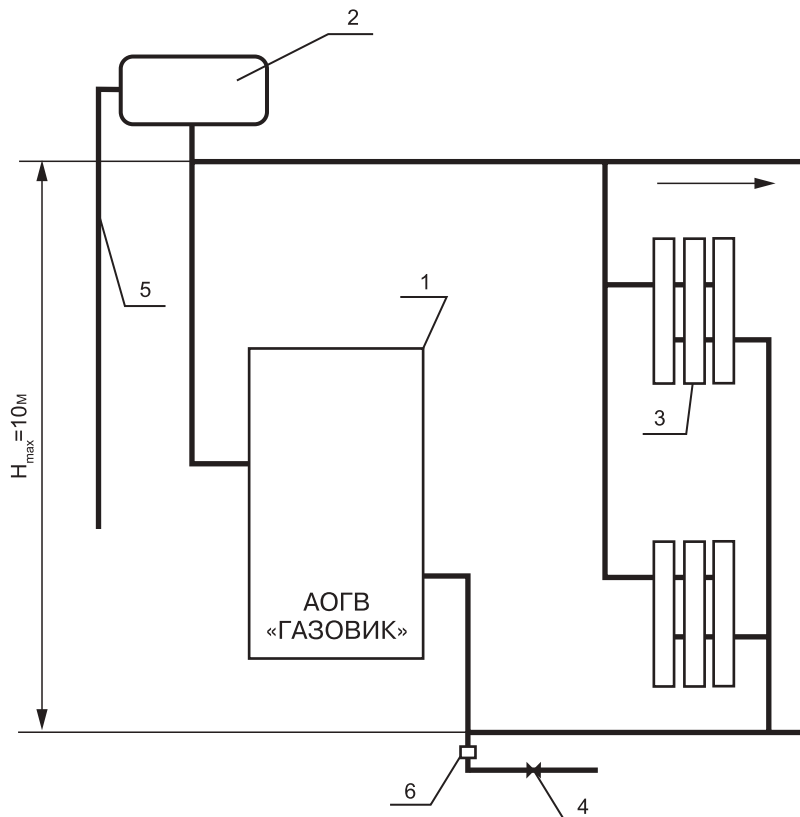


Рис 2.

1. Аппарат.
2. Расширительный бачок.
3. Радиатор отопления.
4. Кран для слива и заполнения отопительной системы.
5. Сигнальная труба.
6. Сбросной предохранительный клапан.

* Данная схема является примерной. Проект системы отопления должен разрабатываться специализированной организацией.



**ОТМЕТКИ О ПРОВЕДЕНИИ ЕЖЕГОДНОГО ТЕХНИЧЕСКОГО
И ПРОФИЛАКТИЧЕСКОГО ОБСЛУЖИВАНИЯ**

| Дата | Наименование организации | Подпись, штамп |
|------|-----------------------------|----------------|
| | | |

КОНТРОЛЬНЫЕ ТАЛОНЫ

КОНТРОЛЬНЫЙ ТАЛОН НА МОНТАЖ

1. Дата монтажа _____
2. Кем произведен монтаж _____

3. Штамп монтажной организации _____ « ____ » _____ 20__ __ год

КОНТРОЛЬНЫЙ ТАЛОН НА ПРОВЕДЕНИЕ ПУСКОНАЛАДОЧНЫХ РАБОТ

1. Дата _____
2. Адрес _____
3. Наименование обслуживающей организации _____

4. Кем произведены (на месте установки) регулировка
и наладка котла _____

5. Дата пуска газа _____
6. Кем произведен пуск газа и инструктаж _____

7. Подпись лица, заполнившего талон _____
8. Подпись абонента _____ « ____ » _____ 20__ __ год
9. Штамп организации _____ « ____ » _____ 20__ __ год



13. СВЕДЕНИЯ ОБ УТИЛИЗАЦИИ

После завершения эксплуатации АОГВ необходимо демонтировать, выполнив следующие операции:

- перекрыть запорные краны на трубопроводах системы отопления, слить воду из АОГВ (при отсутствии запорных кранов слить воду из всей системы отопления);
- перекрыть запорный газовый кран;
- отсоединить трубопроводы системы отопления и газа.

Необходимо помнить, что АОГВ является потенциально травмоопасным объектом! Поэтому при утилизации необходимо максимально обеспечить безопасность для окружающих.

Демонтированный АОГВ рекомендуется сдать в специализированную организацию.

КОРЕШОК ТАЛОНА

на гарантийный ремонт аппарата _____ 20__ г. Представитель организации
Изыят «__» _____ г.

ГАРАНТИЙНЫЙ ТАЛОН №1
АОГВ «ГАЗОВИК», производитель ООО «ЛЕМАКС»
г. Таганрог, Ростовская область,
Николаевское шоссе, 10 «в», тел./факс.: (8634) 31-23-45
ТАЛОН № _____

Заводской номер _____
Модель аппарата _____
Фирма-продавец _____
«__» _____ 20__ г.

Штамп магазина

Владелец и его адрес _____

Выполнены работы по устранению неисправностей:

Представитель организации _____

(ФИО, дата)

Владелец (подпись) _____

Штамп организации _____

(подпись)

«__» _____ 20__ г.

КОРЕШОК ТАЛОНА

на гарантийный ремонт аппарата _____ 20__ г. Представитель организации
Изыят «__» _____ г.

ГАРАНТИЙНЫЙ ТАЛОН №2
АОГВ «ГАЗОВИК», производитель ООО «ЛЕМАКС»
г. Таганрог, Ростовская область,
Николаевское шоссе, 10 «в», тел./факс.: (8634) 31-23-45
ТАЛОН № _____

Заводской номер _____
Модель аппарата _____
Фирма-продавец _____
«__» _____ 20__ г.

Штамп магазина

Владелец и его адрес _____

Выполнены работы по устранению неисправностей:

Представитель организации _____

(ФИО, дата)

Владелец (подпись) _____

Штамп организации _____

(подпись)

«__» _____ 20__ г.



СЕРВИСНЫЕ ЦЕНТРЫ

| Регион | Населённый пункт | Сервисный центр | Телефонный номер |
|-----------------------|----------------------|------------------------------------|---|
| Алтайский край | Барнаул | Барнаулаугоргаз | (3854) 30-44-04 |
| | Барнаул | газпром газораспр. Барнаул | (3852) 28-20-00 |
| | Барнаул | Единая Служба Газа | 8-900-700-18-32, 8-900-250-18-32 |
| | Бийск | Барнаулаугоргаз | (3852) 28-40-00 |
| | Новоалтайск | Новоалтайскгоргаз | (38532) 5-63-93, 600-420 |
| Астраханская область | Астрахань | Астраханьоблгаз | (8512) 39-23-25, 39-00-56 |
| | Астрахань | КВ - Сервис | (8512) 29-62-40 |
| | Белгород | ИП Валиуллин Радик Равильевич | 8-906-608-02-04, 8-904-086-22-05 |
| | Белгород | ИП Шербаков Е.Д. | 8-903-84-00-03 |
| | Белгород | ИП Уколов В.В. | (4722) 20-14-35, 8-919-286-75-05 |
| | Белгород | ИП Гринёв Ю.И. | (4722) 500-558, 8-903-642-05-58 |
| | Белгород | СЦ Инвест | (4722) 23-19-19, 8-910-737-22-10 |
| | Валуйки | Аква Терм | (47236) 3-77-18 |
| | Губкин | ГазОскол | 8-980-365-69-00 |
| | Губкин | газстрой гарант | (47241) 5-50-24 |
| Белгородская область | Дубовое | ВИД | 8-910-320-43-15 |
| | Октябрьский | ИП Саистунгов М. В. | 8-920-570-73-67 |
| | Старый Оскол | ГазСтрой гарант | 8-910-327-65-88 |
| | Старый Оскол | ИП Колесник М.В. | (4725) 32-56-54, 8-960-620-93-69 |
| | Старый Оскол | ИП Трубиных И.П. | (4725) 430-027, 8-905-678-90-92, 8-903-642-30-71 |
| | Старый Оскол | Термо Лекс (ИП Пушкарь А.В.) | (4722) 500-558, 8-920-567-57-47 |
| | Старый Оскол | ТОРГ АЛЬЯНС | 8-920-585-52-64 |
| | Строитель, Белгород | ИП Анацкая А.Ю. | (4722) 207-242, 8-910-36-36-36-9 |
| | Брянск | Газсервис | (4832) 51-44-74 |
| | Гусь-Хрустальный | ИП Заичникова Н.А. | (49241) 2-62-53, (49241) 2-62-53, 8-900-475-57-23 |
| Владимирская область | Владимир | Аква Терм | (49242) 2-22-22 |
| | Карабаново | Тепло Дар | 8-919-001-22-33, (49244) 5-10-09 |
| | Муром | САНТ | (49234) 3-60-83 |
| | К. Колыгино | ИП Калабин Сергей Анатольевич | 8-900-912-11-58, 8-900-912-11-56, 8-900-912-11-77, 8-900-912-11-88, 8-900-912-11-99 |
| | Петушки | ТРИПЛАВ | 8-905-145-91-91, 8-905-145-86-67 |
| | Юрьев-Польский | Теплотехника | 8-920-908-88-34, 8-920-911-54-55 |
| | Волгоград | Ремгаз-В | 8-905-334-06-06, 8-920-783-00-03 |
| | Волгоград | Универсалпромсервис | (8442) 624-998, 624-934 |
| | Волгоград | Волгоград газСервис | (8442) 56-42-40, 8-903-370-21-16 |
| | Жирновск | ИП Кадыров Вячеслав Тагирович | +7(909)380-09-43, 8(84454) 5-56-07 |
| Волгоградская область | Губкин | ИП Шилов А.В. | 8-910-366-00-88, (47241) 7-00-88 |
| | Камышин | Газ-Сервис | (84457) 5-04-38, 8-927-25-81-778 |
| | Камышин | ИП Токамарова А.А. | (84463) 4-65-45, 8-920-783-00-03 |
| | Камышин | ИП Трегубова Е.В. | 8-927-518-26-84, (84457) 5-05-60 |
| | Котово | КотовоГазСтройСервис | (84455) 4-49-79, 2-11-21, 8-937-73-28-427 |
| | Котово | Гермес Сервис | 8-937-548-17-16 |
| | Михайловка | ИП Колотов С.А. | 8-902-387-08-02, 8-937-537-97-17 |
| | Михайловка | ИП Мирошниченко Д.С. | 8-906-402-14-53 |
| | Новозащитинский | ИП Чернев Н. Ю. | 8-907-643-34-34, 8-902-099-38-11 |
| | Фролово | Велес | 8-905-390-45-15, (84465) 4-12-10 |
| Вологодская область | х. Петровский | ИП Сиянов Андрей Михайлович | 8-904-775-87-08, 8-961-881-81-21, 8-904-752-40-81 |
| | Вологда | Газпром газораспр. Вологда | (8172) 76-89-92, 76-89-99 |
| | Великий Устюг | Транзит | (81738) 26-908 |
| | Шексна | ИП Хабурина И.В. | 8-921-258-46-81, 8-921-838-80-88 |
| | Бугурлиновка | ИП Горлов Н.И. | 8-9131-2-11-51, 8-915-588-43-08 |
| | Воронеж | Компания АКИ | (4732) 774-999 |
| | Воронеж | ИП Комельский А.В. | (4732) 39-83-83, 58-54-20, 8-910-241-32-66 |
| | Воронеж | Лаборатория света | (4732) 54-68-87 |
| | Лиски | ИП Соломников В.И. Термосистемы | (47391) 4-17-55 |
| | Россошь | ИП Попов И.В. | (47393) 47-47-9 |
| Ивановская область | Иваново | ИП Турцева А.К. | 8-910-680-24-34, 8-961-244-75-33 |
| | Кинешма | ИП Журавлев И.Н. | 8-910-998-53-87, 8-906-618-06-91 |
| | Фурманов | ИП Гуняева М.В. | 8-920-674-49-07, 8-980-694-62-69 |
| | Шuya | МИР ТЕПЛА | (49351) 3-71-20, 8-920-678-50-25 |
| | Каляинград | Новый элемент | (4012) 507-997 |
| Калужская область | Калуга | Газ Сервис | (48427) 701-199 |
| | Гаруса | ИП Царенков А.С. | 8-903-815-52-36 |
| | Киров | ПКП ГазТеплоСтрой | (8332) 62-92-50, 37-45-67 |
| Кировская область | Киров | Технология Тепла | (8332)56-30-20, 21-30-31 |
| | Киров | ГазТеплоСервис | (8332) 22-08-58, 22-55-92 |
| | Кострома | Газтехсервис | (4942) 42-31-72 |
| Костромская область | Кострома | Мастергаз | (4942) 32-1-041 |
| | Кострома | ТД Лаборатория Автоматики | (4942) 54-29-96, 8-930-320-29-96 |
| | Нерехта | ТеплоГазСервис | 8-910-950-94-62 |
| | Армавир | Профит | (86137) 583-90 |
| | Армавир | ИП Шевцова А. | 8-918-483-49-33, 8-953-095-24-62 |
| | Белая Глина | Белая Глинярайгаз | (86154) 7-36-74, 8-928-430-98-58 |
| | Белая Глина | ИП Горлов Владимир Пантелеевич | (8-918-63-66-09) |
| | Горячий Ключ | ИП Кручинин С.В. | (86159) 3-58-98, 8-918-242-99-79 |
| | Горячий Ключ | Горячийключевской горгаз | (86159) 4-67-63, 4-61-81 |
| | Ейск | Ейскгоргаз | (86132) 2-14-83, 2-12-56 |
| Краснодарский край | Каневская | Каневскаярайгаз | (86164) 4-21-04 |
| | Каневская | ГАЗТЕПЛОКОМ | (86164) 7-98-75, 8-988-40-44-104 |
| | Каневская | Элит Сервис | 8-918-292-25-95 |
| | Кореновск | ИП Левинская М.А. | (86142) 4-01-75, 8-989-819-74-80, 8-918-624-03-98 |
| | Краснодар | Краснодар Газ-Сервис | (861) 279-39-68 |
| | Краснодар | Отопление-Сервис Краснодар | 8-938-42-42-443, 8-960-479-62-79 |
| | Краснодар | Теплотехника | (861) 266-02-02, 8-900-100-22-40 |
| | Краснодар | Сантехгазсервис | 8-953-115-08-32, 8-967-671-38-03 |
| | Краснодар | Автомастер-Сервис | (861) 278-08-09, 8-918-355-71-61 |
| | Краснодар | Сантехмонтаж Плюс | (861) 228-10-89 |
| Краснодарский край | Крыловская | Крыловскаярайгаз | (86161) 3-09-81, 3-09-80, 3-19-98 |
| | Ленинградская | Элит Сервис | (86164) 65-495 |
| | Лабинск | ИП Гордеева Анна Викторовна | 8-918-22-44-777 |
| | Новоросийск | СанТехМонтаж-Б | 8-918-350-65-65, (8617) 76-60-59 |
| | Новоросийск | ИП Малов С.С. | 8-988-769-98-58 |
| | Новоросийск | ИП Калюжный В.Д. | (8617) 21-20-38, 8-988-765-22-60 |
| | Сочи | КРАФТ | 8-928-456-93-59, (8622) 2-959-359 |
| | Сочи | ИП Аполлонов А.И. | (8622) 90-14-14, 8-901-491-60-97, 8-963-160-03-04 |
| | Сочи | ИП Плиголина Ю.П. | 8-938-444-50-76 |
| | Славянский-на-Кубани | ИП Пухляченко Александр Викторович | 8-918-33-44-045 |
| Темрюкская область | Темрюк | Темрюкгазгаз | (86148) 4-16-34, 8-918-211-77-54 |
| | Тихорецк | Тихорецкгоргаз | (86196) 5-39-65 (103), 5-39-09 (123), 8-918-63-84-794 |
| | Тихорецк | ИП Ключикин В.В. | (86196)7-34-44, 8-918-157-34-44 |
| | Яблоневский пгт | Аква - Юг | 8-918-98-238-98 |

| Регион | Населенный пункт | Сервисный центр | Телефонный номер |
|-----------------------------------|-----------------------|---------------------------------------|---|
| Курганская область | Курган | Высотник и Ко | (3522) 558-112, 8-912-835-81-12 |
| | Шадринск | Газовик | (35253) 7-40-56 |
| Курская область | Курск | ИП Торяник И.А. | (4712) 30 92 09, 8 951 334 01 89, 8 906 692 02 46 |
| | Курск | ГАЗКОМОРТ СЕРВИС | (4712) 309-209, 8-903-870-23-28 |
| | Мелвенка | ИП Мальчих Н.С. | 8-910-313-29-46, 8-950-872-97-89 |
| | Обоянь | ИП Мальчих Н.С. | 8-910-313-29-46, 8-950-872-97-89 |
| | Обоянь | ИП Торяник И.А. | 8-951-334-01-89, 8-906-692-02-46 |
| | Обоянь | ИП Головина Т.Ю. | 8-961-191-80-20 |
| Ленинградская область | Полянское | ИП Котельницкий Д. А. | (4712) 31-28-70, 8-910-731-28-70 |
| | Санкт-Петербург | Котлы в дом | (812) 921-35-52 |
| | Санкт-Петербург | Инженерные Решения | (812) 642-22-51 |
| | Санкт-Петербург | БалтГазСервис | (812) 380-40-80 |
| | Санкт-Петербург | ИП Милованов Э.Б. | (812) 981-88-47, 8-911-958-76-73 |
| Липецкая область | Данков | ИП Балованев А.А. | 8-910-351-19-00 |
| | Елец | Теплотрейд | (47467) 4-31-41, 2-71-70 |
| | Липецк | ИП Козак В.С. | (4742) 555-365, 392-949 |
| | Липецк | БЮСТ - ТЕРМО | (4742) 22-44-00, 55-24-40 |
| | Усмьень | Дельтагазтрейдинг | (47472) 4-05-20, 2-17-32 |
| Московская область | Балашиха | Проект-Сервис Групп | (495) 777-60-10 |
| | Воскресенск | СВС-Сервис | (495) 544 82 03 |
| | Ивантеевка | Проект-Сервис Групп | (495) 777-60-10 |
| | Истра | Строй Инженер Монтаж | 8-966-130-66-09, (49831) 4-12-44 |
| | Коломна | Теплос | (498) 613-69-63, 8-915-213-35-95 |
| | Королев | Проект-Сервис | (495) 777-60-10 |
| | Красково | ИП Каюмов Б. А. | 8-963-616-30-03, 8-926-822-32-00 |
| | Кубинки | СВС-Сервис | (499) 503-11-67 |
| | Москва | ГОРСЕРВИС | (495) 788-77-39 |
| | Одинцово | МагистральГазСервис | (495) 234-78-56, 971-18-50 |
| Нижегородская область | Ревутов | Проект-Сервис | (495) 777-60-10 |
| | Росшал | ИП Рязанова О.В. | 8 (926) 733-99-95, 8 (985) 898-03-44 |
| | Арсамас | ГарантГазСервис | 8(908)239-73-94, 8(950)354-16-39, 8(83147)2-22-06 |
| | Бор | Теплосервис | 8-950-35-84-11, (83159) 7-40-22 |
| | Городец | ТеплоГазСнабжение | (83161) 9-12-57, 8-902-30-11-747 |
| | Дзержинск | СЦ Радуга | 8 (906) 351-68-00, 8 (831) 28-06-66, 28-14-20, 8 (930)801-06-06 |
| | Заволжье | Монтажсервис | 8-904-392-55-49, 8-908-72-39-360 |
| | Ковернино | ТеплоГазСнабжение | 8-904-79-76-505 |
| | Нижний Новгород | ИП Двордов Игорь Валентинович | +7-906-363-50-00 |
| | Нижний Новгород | СитиГазСервис | (831) 202-90-33, 202-90-44, 202-90-31 |
| | Нижний Новгород | СЦ Радуга | 8 (906) 360-10-46, 8 (831) 293-96-20, 256-68-18, 423-62-69 |
| | Семенов | ТеплоГазСнабжение | 8-920-111-555-7 |
| Новгородская область | Сокольское | ТеплоГазСнабжение | 8-951-901-77-05, 8-902-78-62-044 |
| | Чкаловск | ТеплоГазСнабжение | (83160) 4-17-48, 8-920-040-03-19 |
| | Боровичи | Газпром газораспределение В. Новгород | (816644) 82-54, 4-14-19 |
| | Старая Русса | Газпром газораспределение В. Новгород | (81652) 5-66-16 |
| | Новосибирская область | Новосибирск | Импульс-Сервис |
| Новосибирская область | Новосибирск | Ринная Сервис Сибирь | (383) 201-14-58, 201-14-55, 299-72-31 |
| | Верх-Тула | Инженерные сети Сервис | (383) 303-07-02 |
| | Омск | ЦС-Сервис | (3812) 956 - 149 |
| Омская область | Омск | ИП Швейцук М.В. | +7 913 680 78 90, +7 904 588 89 58 |
| | Омск | Омскстрой | (3812) 27-66-08, 27-66-02 |
| Оренбургская область | Бугуруслан | ИП Лакирев А.Н. | (35352) 3-30-36 |
| | Орск | ИС-Монтаж | (3537) 33-55-50 |
| Орловская область | Орск | Акватория Тепла | (3537) 32-82-78, 37-20-90 |
| | Оренбург | ИП Юров А. С. | (3532) 611-555 |
| | Оренбург и регион | Оренбургоблгаз | (3532) 341-371, 34-12-02 |
| | Белхоз | ИП Смирнов А.В. | 8-919-200-68-06, 8-906-660-57-09, (48640) 2-08-47 |
| | Мценск | ТеплоСтрой | 8-999-601-60-10, 8-910-285-35-35 |
| Орловская область | Орел | Лесоторговая база | 8-919-260-01-44 |
| | Орел | Теплосеть | (3532) 51-44-88 |
| | Орел | Теплоцентр-сервис | (4862) 42-40-38, 8-910-208-09-67 |
| | Орел | ИП Ерошкин П.В. | 8-920-287-68-30, 8-920-287-68-52 |
| | Орел | Газовик-Сервис | (84120) 26-29-27, 26-29-28 |
| Пензенская область | Пенза | Теплосет сервис | (8412) 17-07-07 |
| | Пенза | ИП Агафонов В. Г. | 8-927-378-39-89 |
| | Каменка | ИП Фоданов В.М. | 8-906-159-68-46 |
| Пермский край | Лысьва | ИП Залевалов А.Б. | (34249) 2-71-73, 8-902-478-80-22 |
| | Пермь | Технология Климата | (342) 263-30-30 |
| Пермский край | Пермь | ТГВ-Сервис | 8-950-448-45-65, (342) 247-91-88 |
| | Пермь | ИП Изотов А.В. | 8-921-219-51-93 |
| | Пермь | Газсервис | (342) 263-30-30 |
| Псковская область | Псков | Псковская газовая компания | (8112) 700-710, 700-708, 8-960-222-7-55-7 |
| | Псков | Газэнергосистемы | (8362) 38-05-36 |
| Республика Марий Эл | Иошкар-Ола | ТЕПЛО 112 | (8362) 512-112 |
| | Иошкар-Ола | ТЕПЛО 112 | (8362) 512-112 |
| Республика Беларусь | Минск | Единый сервис Евротерм | (10375) 17 39 39 504, 44 55 55 |
| | Минск | ТЧУП Газкомплекссервис | (10375) (17) 209-32-17, 206-08-76 |
| Республика Кабардино-Балкария | Альпани | ИП Киселев А.В. | 8-928-711-40-72 |
| | Прохладный | ИП Котельнико П.А. | 8-928-690-67-82 |
| Республика Киргизия | Прохладный | ИП Ерохин А.А. | 8-909-487-15-28 |
| | Бишкек | Сервисный центр | 0552-903-903 |
| Республика Северная Осетия-Алания | Беслан | ИП Есенов Р.К. | 8-918-827-09-64 |
| | Владикавказ | ЯДРО | (8672) 40-34-27, 8-918-704-46-18 |
| Республика Адыгея | Владикавказ | Беслан | Единый сервисный центр |
| | Владикавказ | Беслан | Инженерные системы |
| Республика Башкортостан | Майкоп | ИП Федорченко В. В. | (8772) 55-24-86, 8-988-479-18-12 |
| | Майкоп | Теплострой | (8772) 56-22-98 |
| | Майкоп | Аква - Юг | 8-989-140-23-25 |
| | Майкоп | Холдинг ТеплоДар | (8772) 56-91-11, 8-961-819-91-11 |
| | Аскино | ООО "ТЕПЛОКЛИМАТ" | (8772) 56-91-11, 8-961-819-91-11 |
| | Дюртюли | Газпром газораспределение Уфа | (834787) 3 18 09 |
| | Белорецк | Газпром газораспределение Уфа | (834786) 5 43 91 |
| | Белорецк | Газпром газораспределение Уфа | (834792) 5 30 56 |
| | Белорецк | ИП Поспелов И.С. | 8-927-927-22-67 |
| | Бирск | Газпром газораспределение Уфа | (834784) 4 53 38 |
| | Бирск | ИП Брюхов А.Ю. | 8-903-356-87-72, 8-962-520-28-62 |
| | Бирск | ИП Рязнов А.Г. | 8-987-254-14-24, (347) 294-14-24 |
| | Давлеканово | Газпром газораспределение Уфа | (834768) 3 27 50 |
| | Ишимбай | ИП Рахматуллин Р.А. | (34794) 2-32-43, 8-917-465-71-20 |
| | Ишимбай | Газпром газораспределение Уфа | (834794) 2 34 50 |
| | Князево | Газпром газораспределение Уфа | (8347) 229 94 70 |
| | Кумертау | Газпром газораспределение Уфа | (834761) 4 11 09 |
| | Мелеуз | Газпром газораспределение Уфа | (834764) 3 29 54 |

| Регион | Населённый пункт | Сервисный центр | Телефонный номер | |
|--------------------------|-------------------------|-------------------------------|---|----------------------------------|
| Республика Башкирия | Мелеуз | ИП Вертипорохов А.А. | (34764) 3-24-16, 8-927-234-05-58 | |
| | Месягутово | Газпром газораспределение Уфа | (834798) 3 30 31 | |
| | Нефтекамск | Газпром газораспределение Уфа | (834783) 6 81 60 | |
| | Нефтекамск | ИП Галиуллин А.Р. | 8-917-777-229-77, (34783) 2-01-60, 3-66-10 | |
| | Октябрьский | Газпром газораспределение Уфа | (834787) 6 12 08 | |
| | Октябрьский | ГазСтройИнвест | 8-927-342-45-14 | |
| | Салават | Газпром газораспределение Уфа | (83476) 35 24 03 | |
| | Сибай | Газпром газораспределение Уфа | (834775) 5 36 70 | |
| | Стерлитамак | Газпром газораспределение Уфа | (83473) 21 49 20 | |
| | Стерлитамак | Единый сервисный центр | 8-905-35-60-700, 8-800-600-53-02 | |
| | Туймизы | ИП Хузаятова Г.Ф. | (34782) 2 36 36, 8-937-332-36-36 | |
| | Туймизы | ИП Галиуллин Р.Р. | 8-937-344-1-11 | |
| | Туймизы | Газпром газораспределение Уфа | (834782) 2 36 06 | |
| | Уфа | ГазПрофСервис | 8-960-800-777-1 | |
| | Уфа | Газкомплект | (8347) 291 28 60 | |
| | Уфа | Газпром газораспределение Уфа | (8347) 223 53 49 | |
| | Уфа | ИП Луговой А.А. | 8-927-331-59-07 | |
| | Уфа | ГазСтройИнвест | (347) 246-00-66 | |
| | Республика Дагестан | Учалы | Газпром газораспределение Уфа | (834781) 6 12 35 |
| | | Байбурт | ИП Дибиров М. | 8-928-503-42-66, 8-928-879-03-07 |
| Дербент | | ИП Кахриманов Р.И. | 8-963-426-69-59 | |
| Кизилюрт | | ИП Дибиров М. | 8-928-503-42-66, 8-928-879-03-07 | |
| Кизляр | | ИП Алапаев И.М. | 8-963-410-66-36 | |
| Махачкала | | Теплосервис | (8722) 91-10-74, 8-988-291-10-74 | |
| Махачкала | | ИП Магомедов А.А. | 8-988-291-61-41 | |
| Махачкала | | Техник | 8-988-291-41-56, 8-988-695-07-57 | |
| Хасавюрт | | ИП Дибиров М. | 8-928-503-42-66, 8-928-879-03-07 | |
| Республика Киргизия | | Бишкек | Азия Плюс Логистик | 996-509-858-858 |
| Республика Казахстан | Алматы | ТеплоРОСС Сервис | (727) 317-57-62 | |
| Республика Калмыкия | Элиста | ИП Шамаева Н. | (84722) 6 - 19-52 | |
| | Элиста | ИП Киселев Э.В. В. | 8-961-543-26-74, 8-917-682-85-06, 8-937-194-25-52 | |
| Республика Крым | Керчь | ИП Наливайко С.А. | (06561) 9-22-11, 8-978-711-66-29 | |
| | Керчь | Керчьтеплосервис | 8-978-705-68-89, (36561)2-86-81 | |
| | Симферополь | Симферопольтеплосервис | (6563) 35-94-89 | |
| | Симферополь | Гарант-Сервис | 8-977-121-95-75, 8-977-75-20-110 | |
| | Симферополь | ИНЖЕНЕРНЫЕ ТЕХНОЛОГИИ | 8-920-051-51-94 | |
| | Севастополь | Наш Сервис | (8692) 65-69-8, 8-978-718-53-73 | |
| | Феодосия | Отопительная техника | (36562) 2-01-62, 8-978-033-41-63 | |
| | Ардатов | Газпром газораспр. Саранск | (834-31) 3-10-22 | |
| | Зубова Поляна | Газпром газораспр. Саранск | (834-58) 2-16-84 | |
| | Камышино | Газпром газораспр. Саранск | (834-53) 2-23-39 | |
| Республика Мордовия | Краснослободск | ИП Ноткин А.И. | 8-987-950-65-00, 8-909-325-96-26 | |
| | Краснослободск | Газпром газораспр. Саранск | (834-43) 3-00-62 | |
| | Ельники | ИП Алет В.И. | 8-917-994-49-22, 8-964-842-47-17 | |
| | Рузаевка | Газпром газораспр. Саранск | (834-51) 6-66-24 | |
| | Ромоданово | ТеплоСтройКомплект | 8-987-999-80-13, 8-927-185-06-07 | |
| | Саранск | ГазСервис | (8342) 31-13-59, 27-01-27 | |
| | Саранск | ЛИВИГО | (8342) 30-59-04, 8-917-694-72-66 | |
| | Саранск | ИП Телин К.В. | (8342) 47-21-64, 48-24-42 | |
| | Саранск | ИП Сытников А.М. | 8-960-335-16-14 | |
| | Саранск | Теплоцентр | (8342) 23-34-00 | |
| Республика Татарстан | Саранск | ТеплоСтройКомплект | 8-987-999-80-13, 8-927-185-06-07 | |
| | Саранск | Единая Служба Монтажа | (8342)31-09-46 | |
| | Темников | Газпром газораспр. Саранск | (834-45) 2-10-26 | |
| | Чамзинка | Газпром газораспр. Саранск | (834-37) 2-14-65 | |
| | Альметьевск | Тепло Сервис Центр | (8562) 35-94-89, 8-951-062-96-16 | |
| | Балтаси | АкварМ | 8 937 525 79 64 | |
| | Казань | ИП Громова Н.И. | (843) 212-11-12, 8 927 249 13 93, 8 987 237 33 47 | |
| | Казань | РОСТА | (843) 554-26-68, 293-03-40 | |
| | Казань | Татгазселькомплект-Сервис | (843) 55-77-999, 55-77-900 | |
| | Казань | ТЕПЛОЦЕНТР | (843) 250-40-60, 266-55-06 | |
| Республика Тatarстан | Набережные Челны | ТЕПЛОЦЕНТР | (8552) 36-46-36 | |
| | Набережные Челны | ИП Тимеров Д.Д. | (8552) 760-777, 8-960-07-22-777 | |
| | Нурлат | ТЕПЛОТЭСЕРВИС | (8555) 30-18-01, (84345)2-93-43, 9-21-81 | |
| | Нижнекамск | ТГВ | (8555) 30-18-01, 8-917-917-18-01, 8-917-919-18-01 | |
| | Чистополь | Климат контроль | (84342) 5-06-06, +7-905-376-02-66 | |
| | Ташкент | Сервисный центр | 9989-770-89-340 | |
| | п. Кугеси | СТЭП | (83540) 2 40 83, 8 835 236 04 04, 8 903 345 27 49 | |
| | п.т. Кадикасы | ИП Петров Ю.Ю. | 8-987-662-64-94 | |
| | Чекбоксары | Единая Служба Монтажа | (8352)396-65-20 | |
| | Чекбоксары | И.К.Технология | (8352) 51-32-44, 57-34-44, 8-902-663-26-41 | |
| Республика Якутия (Саха) | Якутск | Саха Теллосервис Групп | (9142) 755-165 | |
| | Якутск | Сахатранснефтегаз | (4112) 46-00-08, 46-00-07 | |
| | Азот | ИП Уманец В.В. | 8-918-568-78-09 | |
| | Азот | ИП Красовский А.А. | 8-905-456-21-68 | |
| | Ростов-на-Дону | Юг-Терминал | (863) 200-89-86, 8-903-406-59-59 | |
| | Ростов-на-Дону, Батайск | ИП Яковлев А.В. | 8-928-296-41-79, 8-952-566-26-62 | |
| | Белая Калитва | ИП Габриелян Р.Р. | (86385) 33-8-33, 2-77-97 | |
| | Волгодонск | ИП Шестаков В.В. | 8-928-953-53-93 | |
| | Волгодонск | ИП Решетов В.В. | (8639) 26-12-11, 8-906-183-98-93 | |
| | Зерноград | Нобигаз | (86359) 42-5-04 | |
| Ростовская область | Каменск - Шахтинский | ИП Бордзань А.П. | (86365) 7-11-52, 8-928-147-11-52 | |
| | Миллерово | ИП Черенков С.И. | 8-906-422-67-20 | |
| | Сальск | Универсал | (86372) 5-21-85, 8-928-185-35-09 | |
| | Семикаракорск | Семикаракорскгоргаз | (86356) 4-21-44, 4-25-69 | |
| | Татизаро | ИП Хвостовский М.К. | 8-905-839-58-60 | |
| | Орловский | Комфорт | (86342) 51-4-70 | |
| | Покровское | ИП Баранцов А.П. | (863) 472-08-46 | |
| | Шахты | ИП Лисичкин С.В. | 8-918-542-49-39, 8-952-588-02-16 | |
| | Шахты | ИП Сукова О.А. | 8-928-147-94-94, 8-928-148-66-88, 8-938-100-55-33 | |
| | Михайлов | ИП Юбаркина Инна Михайловна | 8-910-630-34-60 | |
| Рязанская область | Рязань | ИП Тугушев И. Ю. | 8-900-902-07-66, 8-903-837-92-29 | |
| | Рязань | СЦ Техно ПрофИ | (4922) 22-22-64, 8-906-544-04-44 | |
| | Рязань | ИП Прояженков П.Ю. | 8-910-900-22-12 | |
| | Рязань | ИП Подольский Д.А. | (4912) 99-33-57 | |
| | Рязань | ИЦ Сантехплус | (4912) 996-296 | |
| | Рыбное | ИП Тугушев И. Ю. | 8-903-835-05-84 | |
| | Тума | ИП Ядащев Д.В. | 8-905-186-90-71 | |

| Регион | Населенный пункт | Сервисный центр | Телефонный номер |
|-----------------------|-------------------|-----------------------------------|--|
| Самарская область | Жигулёвск | Газтеллоприбор | (84862) 7-01-01 |
| | Жигулёвск | Газпром газораспр. Самара | (84862) 700-44, 700-88 |
| | Самара | Средневолжская газовая компания | (846) 310-20-67, 8-900-500-24-30 |
| | Самара | группа компаний Surgargas | (846) 266 3-771, 202-12-00 |
| | Самара | СМП-М | (846) 247-67-08 |
| Саратовская область | Сызрань | ИП Станевич В. Н. | (8464) 33-07-18 |
| | Чапаевск | ИП Шевцова И.М. | 8-927-205-45-63, 8-917-107-85-60 |
| | Челно-Вершины | ИП Семенов Н.А. | 8-927-017-36-55, 8-960-824-80-27 |
| | Балаково | СТРОИМАШСЕРВИС-С | (8453) 68-64-94, 8-927-164-95-69 |
| | Саратов | Газовый | (8452) 740-160 |
| | Саратов | Эксплуат. рем.-монтаж. управление | (8453) 75-04-07 |
| | Саратов | Акватор-Монтаж | (8452) 209-504, 251-911, 8-937-225-19-11 |
| | Саратов | Тепло-Газ | (8452) 431-495 |
| | Саратов | СЦ Газрус + | (8452) 58-25-30, 8-902-044-95-96 |
| | Энгельс | Стройтехмонтаж | (8453)52-82-82, 52-82-60 |
| Свердловская область | Артемовский | ГазСтелСтройСервис | (34363) 2-55-03, 2-56-84, 8-922-178-37-78, 8-922-204-52-53 |
| | Абстес | ФОМЭК ПЛЮС | (34365) 2-66-13, 8-900-632-44-41 |
| | Березовский | Газтелломонтаж | 8-922-212-65-23, 8-922-100-71-59 |
| | Ирбит | Котельный центр | 8-982-600-90-60 |
| | Верхняя Пышма | ЭКВО ИНЖИНИРИНГ | (34368) 7-90-30, 8-982-640-58-07 |
| | Красноуральск | ИП Илтин А.Н. | (34384) 2-47-49 |
| | Камеяск Уральск | ИП Шадуров С.А. | 8-950-547-10-15, (3439) 37-02-03 |
| | Екатеринбург | Альфатан | (343) 328-33-28, 361-11-77, 361-88-58 |
| | Екатеринбург | СвердловскМежрегионГа | (343) 227-55-99 |
| | Нижний Тагил | Стройгазсервис | (3435) 37-91-37, 43-58-57 |
| | Первоуральск | КМ-ПРОФ | 8-909-702-58-22 |
| | Первоуральск | ИП | (34339) 291-201 |
| | Ревда | ИП Максимова Н.В. | (34337)13-04-34, 8-922-129-66-57 |
| | Реж | СТ Центр | 8(34364) 3-15-77 |
| | Сысерть | ИП Бабушкин В. В. | (34374) 6-15-20, 8-922-60-48-102, 8-800-7000-442 |
| Смоленская область | Гагарин | ИП Руденок Галина Ивановна | 8-905-695-52-00 |
| | Смоленск | ИП Друзев Алексей Владимирович | (4812) 56-82-65, 56-82-64, 8-951-706-83-06 |
| | Смоленск | СЦ Дуняк | (4812) 35-08-09 |
| | Арзир | СтавАква Терм | (8652) 4-233-98, 8-962-409-22-82 |
| | Будённовск | ИП Карабейник В.Ю. | 8-962-420-48-08 |
| | Донское | ИП Ервина Л.И. | (86546) 312-20 |
| | Ессентукская | ИП Шахбазов В.О. | (79611) 5-27-27, 8-928-374-47-47, 8-928-337-41-29 |
| | Зеленокумск | Зеленкумскрайгаз | (86552) 6-70-26, 6-76-75 |
| | Кочубеевская | Кочубеевскрайгаз | (86650) 3-82-51, 2-00-82 |
| | Кочубеевская | Сгазтеллострой | 8-928-936-38-89 |
| Ставропольский край | Красногвардейское | ИП Любимова В.П. | 8-928-324-41-98 |
| | Минеральные Воды | ИП Басистый П.В. | 8-928-289-54-83, 8-928-262-48-27 |
| | Минеральные Воды | ИП Савченко В.Б. | 8-928-267-91-69 |
| | Минеральные Воды | ИП Свидин Н.А. | 8-928-936-60-36 |
| | Невинномысск | Центр отопления и водоснабжения | (86554) 7-10-89, 8-928-820-31-37 |
| | Новоалевновский | Новоалевновскрайгаз | (79338) 432-58 |
| | Ставрополь | Теплоклимат | (8652) 43-18-33, 8-918-777-27-72 |
| | Ставрополь | Тепло-Опт | (8652) 24-66-09 |
| | Моршанск | ИП Шамочкин Ю.Е. | (47533) 4-12-78, 8-910-654-17-35 |
| | Котовск | БП-ЭНЕРГОСЕРВИС | 8-953-707-14-80, 8-915-87-39-79-4 |
| Тверская область | Замково | БП-ЭНЕРГОСЕРВИС | 8-953-707-14-80, 8-915-87-39-79-4 |
| | Товари | ИП Крамальный О.А. | (4822) 77-35-99, 77-35-85, 77-35-88 |
| Тульская область | Алексин | ИП Иванцов З.П. | 8-980-720-51-71 |
| | Новомосковск | Прометей | (48762) 2-74-96, 8-953-427-02-14, 8-910-949-30-88 |
| Тюменская область | Тула | Теллосервис | (4872) 700-112, 700-113, 8-910-942-74-82 |
| | Тула | Центргазсервис | (4872) 70-28-40 |
| | Березово | Березовгаз | (34674) 2-16-99, 2-15-84, 2-21-82 |
| | Тюмень | Тюменьгазсервис | (3452) 58-04-04, 73-53-65 |
| | Тюмень | ИП Сабанцева Л.А. Котельщики | (3452) 56-84-86, 8-909-736-95-86 |
| | Ишим | ОСК-Газовик | (34551) 6-82-40, 2-60-51 |
| | Ишим | ИП Мамонтова А.А. | 8-902-815-19-90, (3445) 12-62-42 |
| | Ишим | ТЕПЛО ЭХНИК | (34551) 555-82, 8-912-933-20-20 |
| | Приобье | ИП Рыбинский Н.Н. | 8-922-788-21-42 |
| | Тобольск | Тобольсксервискомплект | 8-922-475-18-42 |
| Удмуртская республика | Нефтьюганск | Нефтьюганскгаз | (3463) 27-69-04, 27-73-04, 27-57-14 |
| | Заводоуковск | ИП Богданов А.В. | (34542) 6-79-11, 8-904-888-63-29, 8-952-677-91-26 |
| | Заводоуковск | ИП Усачев Н.Г. | 8-950-493-83-15 |
| | Воткинск | ИП Яличина Н.А. | (34145) 3-14-78, 8-912-469-09-54 |
| | Глазов | ИП Акимов А.В. | 8-919-907-80-77 |
| | Завьялово | ИП Овчинников Д.В. | (3412) 62-00-85, 8-909-220-8-909-715-04-50 |
| | Ижевск | ИП Туранов А.С. | (3412) 568-558, 8-919-916-85-58, 8-912-007-30-00 |
| | Ижевск | Строй Инвест | (3412) 90-72-75, 8-909-060-72-75 |
| | Ижевск | Центргазсервис | (3412) 569-781, 555-516 |
| | Можга | ИП Газиятов Рафаэль Шакурович | 8-927-470-16-81, 8-912-011-89-49 |
| Ульяновская область | Сарapul | ИП Самарина Н.А. | 8-900-248-90-83, 8-912-854-14-57 |
| | Веахаима | ИП Гаврилов Василий Иванович | 8-908-483-01-92 |
| | Димитровград | Единая Служба Монтажа | 8-909-358-55-11 |
| | Димитровград | Инженерно-сервисный центр | 8-927-633-73-37 |
| | Димитровград | ЭНЕРГО ПАРТНЕР | 8(84235)4 - 02 - 14 |
| Челябинская область | Сабакаево | ЭНЕРГО ПАРТНЕР | 8(84235)4 - 02 - 14 |
| | Ульяновск | Котельщик | 8-927-270-74-56, 8-927-834-51-50, (8422) 36-03-04 |
| | Ульяновск | Инженерно-сервисный центр | 8-927-270-62-66 |
| | Ульяновск | Единая Служба Монтажа | (8422) 76-52-91 |
| | Ульяновск | Современный Сервис | (8422) 73-29-19, 73-44-22 |
| | Челябинск | РСТ - Теплотехника | (351) 77-55-343, 777-53-97, 8-952-511-50-78, 8-908-043-13-95 |
| | Челябинск | Газсервис | (351) 223-43-37, (351) 217-28-29 |
| | Копейск | Газпром газораспр. Челябинск | (35139) 7-29-00 |
| | Магнитогорск | ИП Арслана Г.Ю. | 8-908-588-71-28, (3519) 20-30-90, 58-59-00 |
| | Миасс | АстанаГаз | 8-908-579-33-18 |
| Чеченская республика | Южноуральск | АНГАРА | 8-951-432-33-33, 8-963-079-66-66, (35134) 4-37-00 |
| | Аргун | ИП Магомалова М.И. | 8-928-890-86-42 |
| | Грозный | Газстроймонтаж | 8-928-641-54-07, 8-928-787-61-15 |
| | Грозный | Отопление 21 Века | 8-928-788-78-35 |
| | Грозный | ИП тарамова А.Ш. | 8-964-073-88-95 |
| | Гудермес | ИП Дибиров Муса | 8-928-503-42-66, 8-928-879-03-04 |
| | Курчалой | ИП Дибиров Муса | 8-928-503-42-66, 8-928-879-03-05 |
| | Ножай-Юрт | ИП Дибиров Муса | 8-928-503-42-66, 8-928-879-03-06 |
| | с. Беркал-Юрт | ИП Азиев Д. М. | 8-962-555-21-27, 8-938-889-98-60 |
| | с. Наурская | ИП Дибиров Муса | 8-928-503-42-66, 8-928-879-03-07 |
| Ярославская область | ст. Шелковская | ИП Дибиров Муса | 8-928-503-42-66, 8-928-879-03-08 |
| | Углич | Отопительная водная техника | 8-920-131-01-36 |
| | Ярославль | Полимастер-С | (4852) 92-13-95 |



ООО «ЛЕМАКС»
347913, Россия, г. Таганрог,
Николаевское шоссе, 10В
тел. +7 (8634) 312-345

lemax-kotel.ru
8-800-2008-078
горячая линия