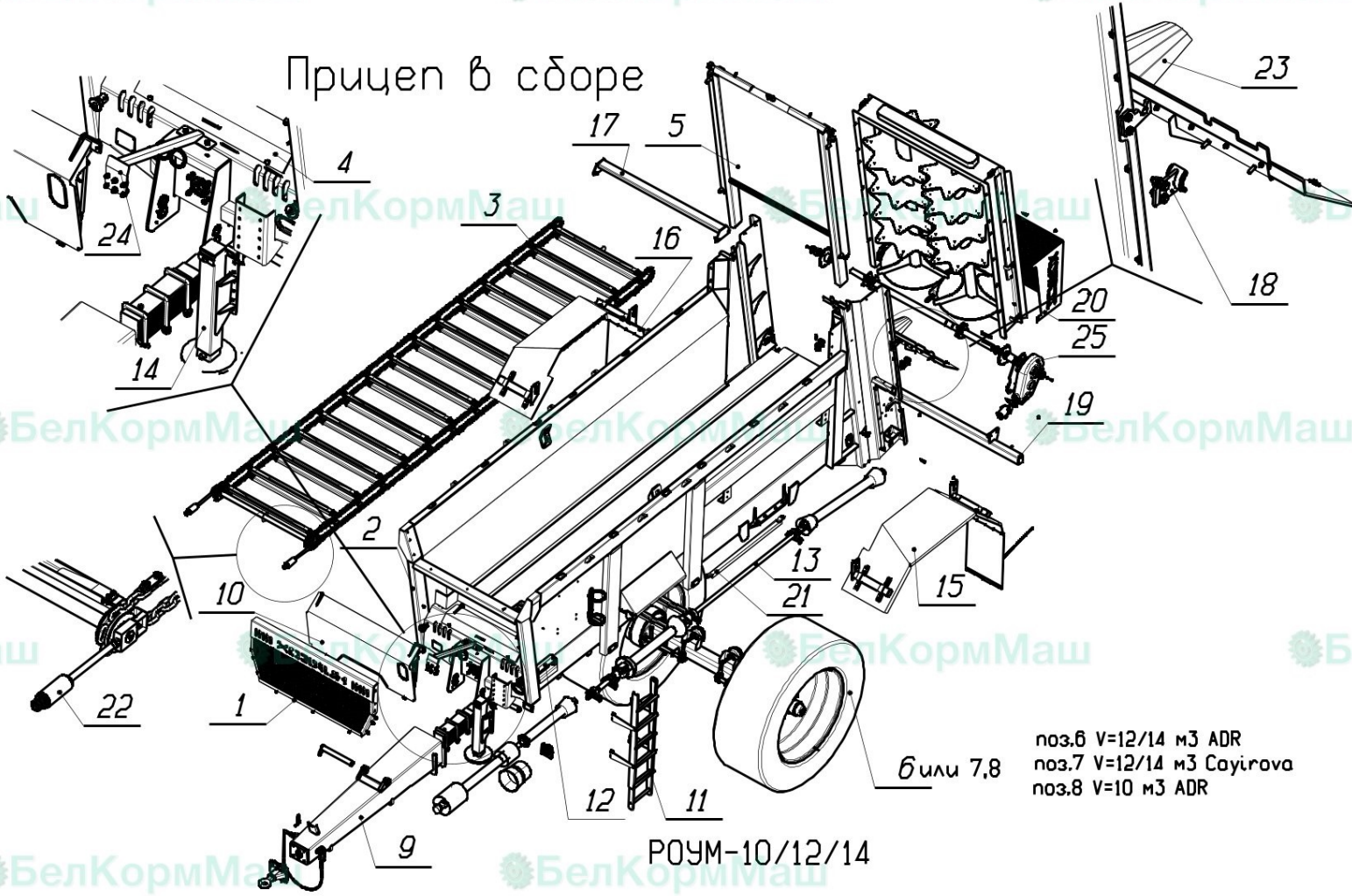


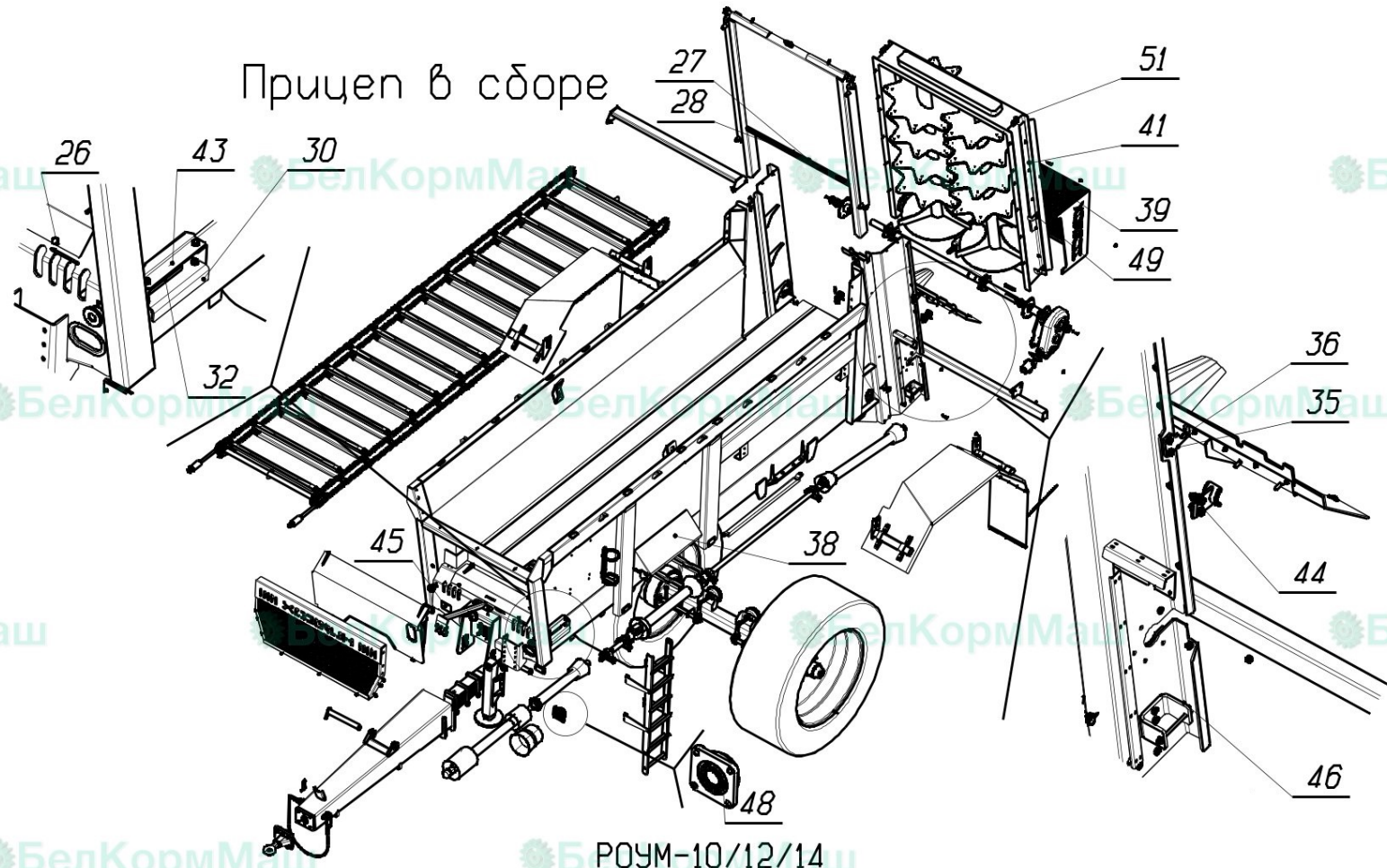
Прицеп в сборе



поз.6 V=12/14 м3 ADR
 поз.7 V=12/14 м3 Саярова
 поз.8 V=10 м3 ADR

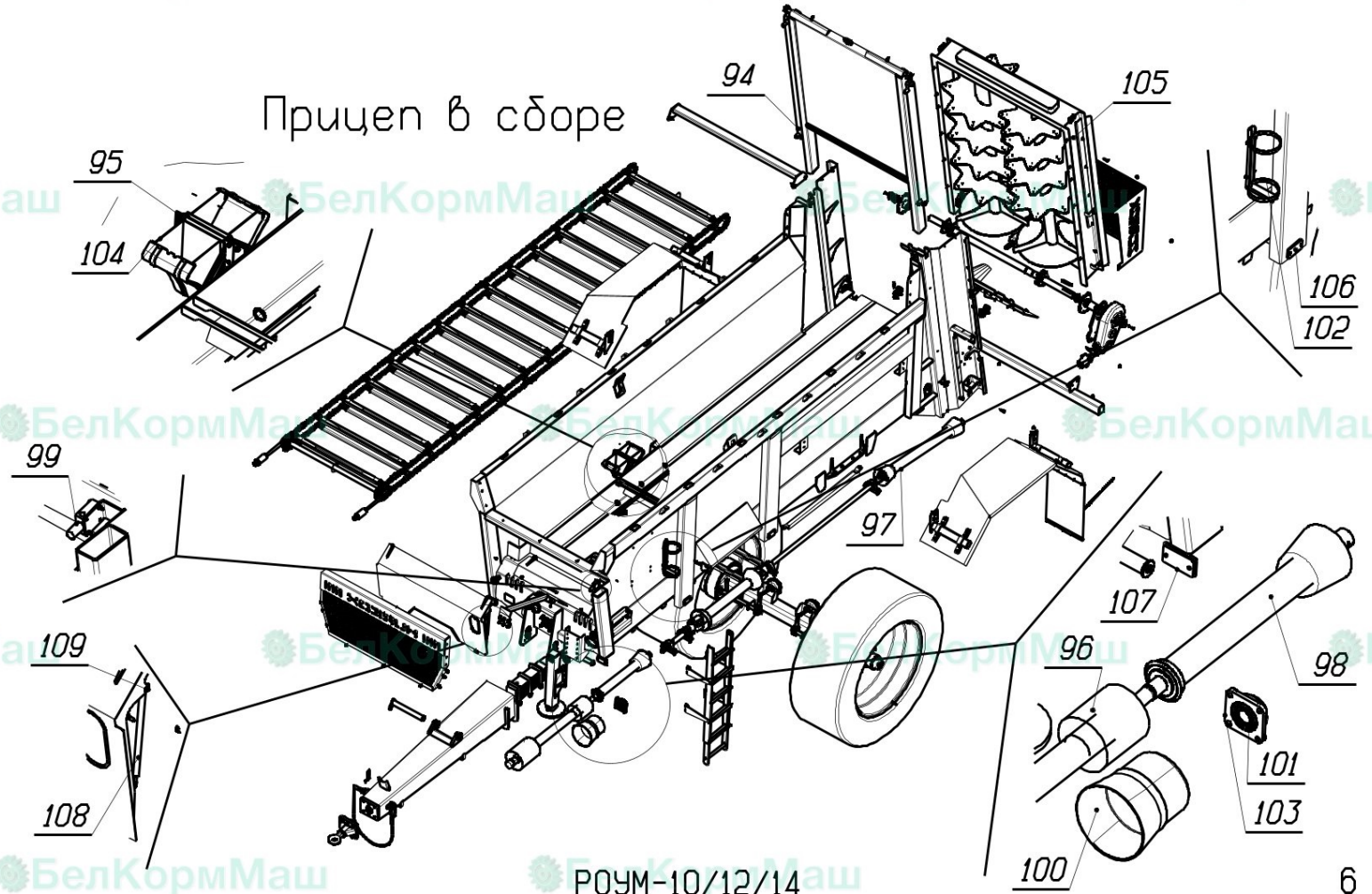
ПОУМ-10/12/14

Прицеп в сборе



Р0УМ-10/12/14

Прицеп в сборе



Прицеп в сборе

Поз.	Наименование	Обозначение	Кол.
<u>Сборочные единицы</u>			
1	14.02.00.000	Защита передняя	1
2	14.03.00.000	Рама в сборе	1
3	14.04.00.000	Транспортер	1
4	14.05.00.000	Крышка	1
5	14.06.00.000	Шибер	1
6	14.07.00.000	Ось в сборе V=12/14м3 ADR	1
7	14.07.00.000-01	Ось в сборе V=12/14м3 Сагорова	1
8	14.07.00.000-130	Ось в сборе V=10м3 ADR	1
9	14.08.00.000	Дышло	1
10	14.09.00.000	Люк	1
11	14.13.00.000	Установка лестницы	1
12	14.14.00.000	Крышка	2
13	14.15.00.000	Вал в сборе	1
14	14.16.00.000-01	Гидродомкрат в сборе	1
15	14.18.00.000	Установка крыла левого	1
16	14.18.00.000-01	Установка крыла правого	1
17	14.19.00.000	Распорка	1
18	14.21.00.000	Опора	2
19	14.22.00.000	Брус защитный	1
20	14.23.00.000	Защита битера	1
21	14.24.00.000-01	Защита вала	1
22	14.25.00.000	Натяжитель	2
23	14.26.00.000	Защита карданного вала	1
24	14.27.00.000	Держатель	1
25	14.45.00.000	Вал прив.трансп.в сборе	1

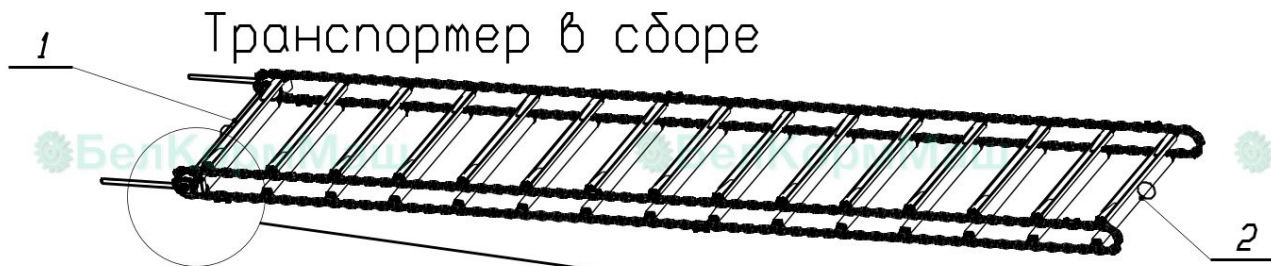
РОУМ-10/12/14

Прицеп в сборе

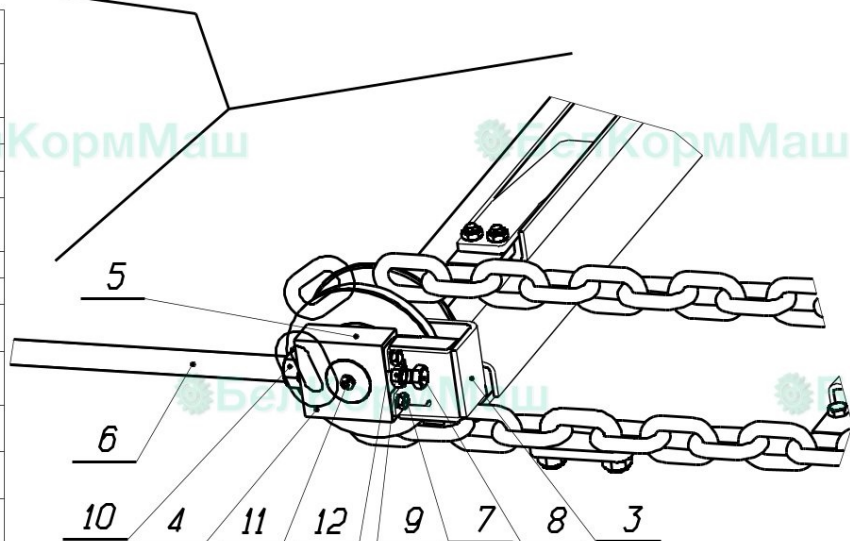
<u>Детали</u>			
26	00.00.026	Ручка	2
27	14.00.00.001	Пластина	2
28	14.00.00.002	Пластина	2
29	14.00.00.003	Упор	2
30	14.00.00.004	Кронштейн	1
31	14.00.00.004-01	Кронштейн	1
32	14.00.00.005	Упор	2
33	14.00.00.006	Пластина	1
34	14.00.00.007	Шайба	4
35	14.00.00.008	Пластина прижимная	2
36	14.00.00.009	Пруток	2
37	14.00.00.011	Уголок	1
38	14.00.00.012	Крышка	1
39	14.00.00.013	Стенка	1
40	14.00.00.013-01	Стенка	1
41	14.00.00.014	Стенка	1
42	14.00.00.014-01	Стенка	1
43	14.00.00.015	Упор	2
44	14.00.00.016	Упор	2
45	14.00.00.029	Табличка изделия	1
46	14.03.04.007	Кронштейн	1
47	200.00.00.004	Ручка	4
48	200.00.00.019	Кольцо	1
49	200.00.00.028	Уголок	4
50	200.00.00.036	Чистик	2
51	СРК-11В.05.00.008	Кольцо	2

Прицеп в сборе

Прочие изделия		
94	Гидроцилиндр ГЦ 70.30.2000/1700	2
95	Захват упора HA 53 St ф."AL-KO"	2
96	Карданный вал (к трактору) CVJT801310ENC05RF9	1
97	Карданный вал T800860N135B04	1
98	Карданный вал Z800780N135Z15 27.824.006.10	1
99	Клапан REP 50 VV-12-A	1
100	Кожух Messapoplast	1
101	Кольцо 50 DIN471	1
102	Крепление для огнетушителя К 16	1
103	Подшипник фланцевый UCF 210	1
104	Противооткатный упор UK 53 St ф."AL-KO"	2
105	Рамка дитерная SRT12/1710 17047	1
106	Световозвр-ль 3212-3731 прямоугольный оранжевый	6
107	Световозвр-ль 3222-3731 прямоугольный белый	2
108	Упор газовой ф Delphi арт.GS10163	2
109	Палец упора газового арт.2108-6308134	4

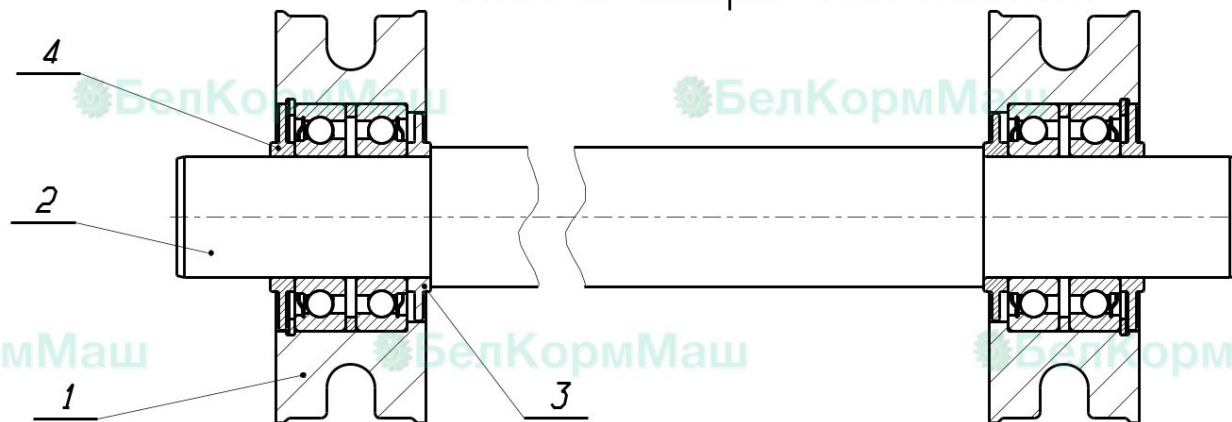


Поз.	Наименование	Обозначение	Кол.
<u>Сборочные единицы</u>			
1	14.04.01.000	Вал в сборе	1
2	14.04.02.000-02	Цепь в сборе	1
3	14.04.04.000	Кронштейн	2
<u>Детали</u>			
4	14.04.00.001	Опора	2
5	14.04.00.002	Шарба	2
6	14.04.03.001	Шпилька	2
<u>Стандартные изделия</u>			
7		Болт М8-6дх20.66.019 ГОСТ7798	4
8		Болт М12-6дх40.88.019 ГОСТ7798	2
9		Гайка М12-7Н.6.019 ГОСТ5927	2
10		Гайка М24-7Н.6.019 ГОСТ 15521	2
11		Масленка 1.2.Ц6 ГОСТ19853	2
12		Шарба 8,65Г.019 ГОСТ6402	4



РОУМ-10/12/14

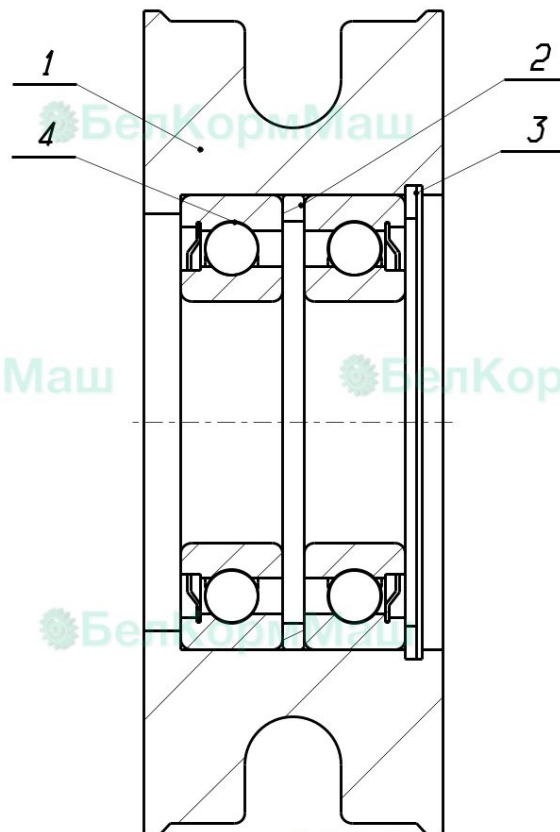
Вал в сборе 14.04.01.000



Поз.	Наименование	Обозначение	Кол.
<u>Сборочные единицы</u>			
1	14.04.01.100	Ролик в сборе	2
<u>Детали</u>			
2	14.04.01.001	Вал	1
3	14.04.01.002	Шайба	2
4	14.04.01.002-01	Шайба	2

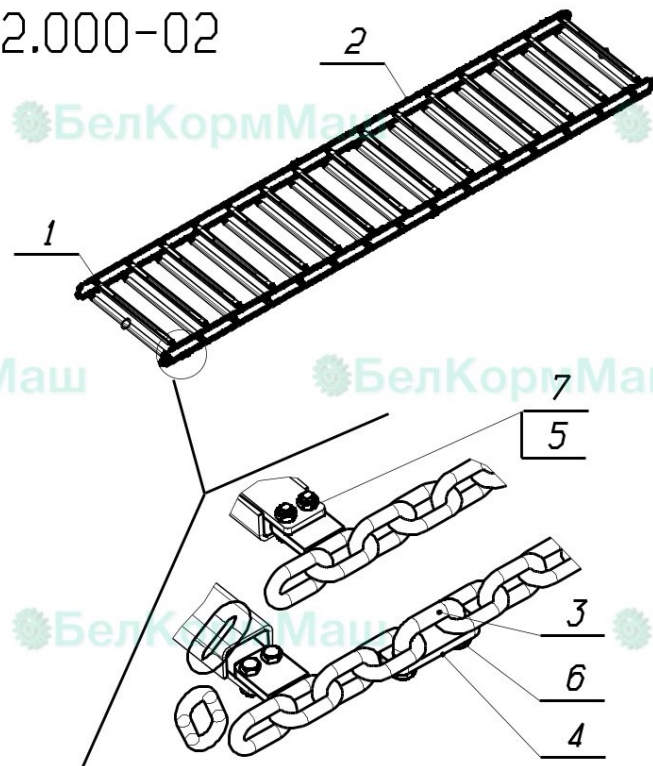
Ролик в сборе 14.04.01.100

Поз.	Наименование	Обозначение	Кол.
<u>Детали</u>			
1	14.04.01.101	Ролик	1
2	150-3.04.07.002	Кольцо	1
<u>Стандартные изделия</u>			
3		Кольцо В85 ГОСТ13943	1
4		Подшипник 80209 ГОСТ 7242	2

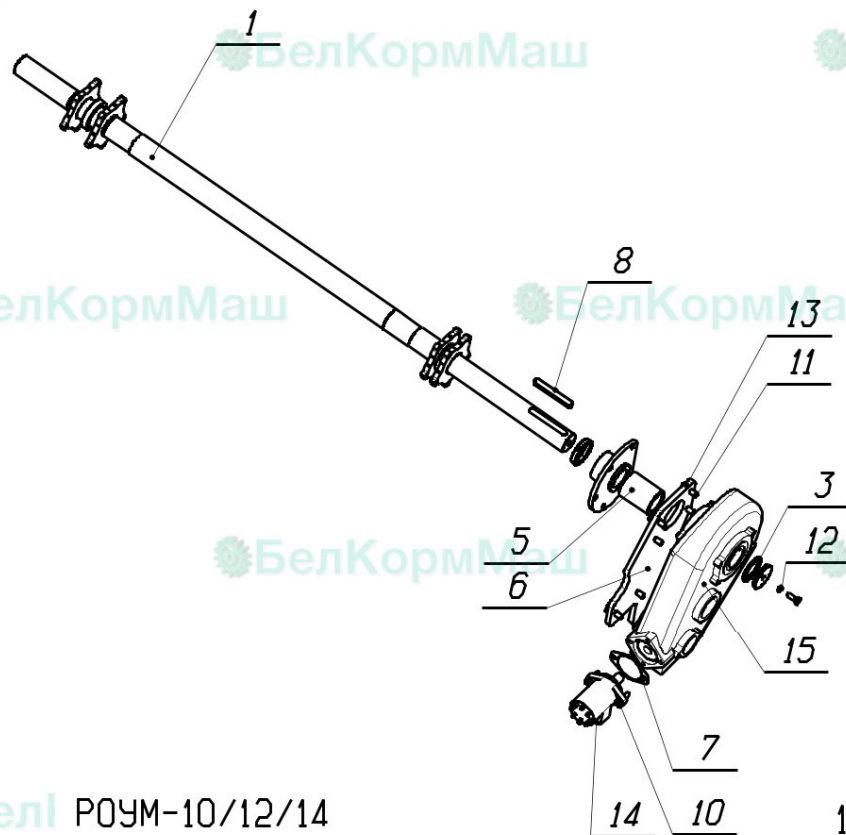
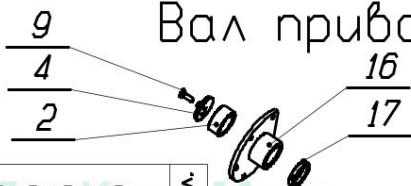


Цепь в сборе 14.04.02.000-02

Поз.	Наименование	Обозначение	Кол.
<u>Сборочные единицы</u>			
1	14.04.02.100-02	Скребок	30
2	14.04.02.200-02	Цепи сварные	1
<u>Детали</u>			
3	14.04.02.001-02	Вилка	8
4	14.04.02.002	Пластина	8
<u>Стандартные изделия</u>			
5		Болт М10-6дх30.88.019 ГОСТ7798	120
6		Гайка М16 DIN 985	16
7		Гайка М10 DIN 985	120

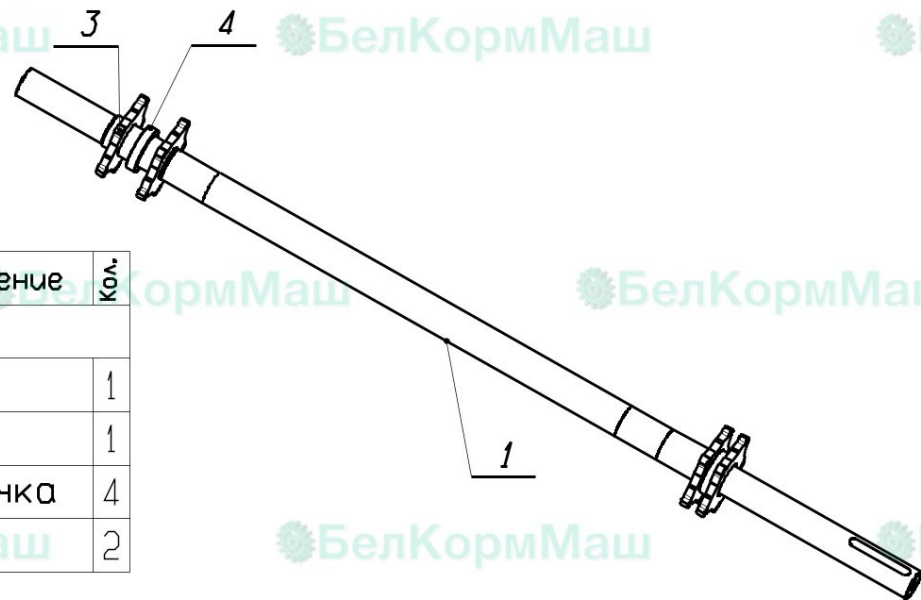


Вал привода транспортера в сборе



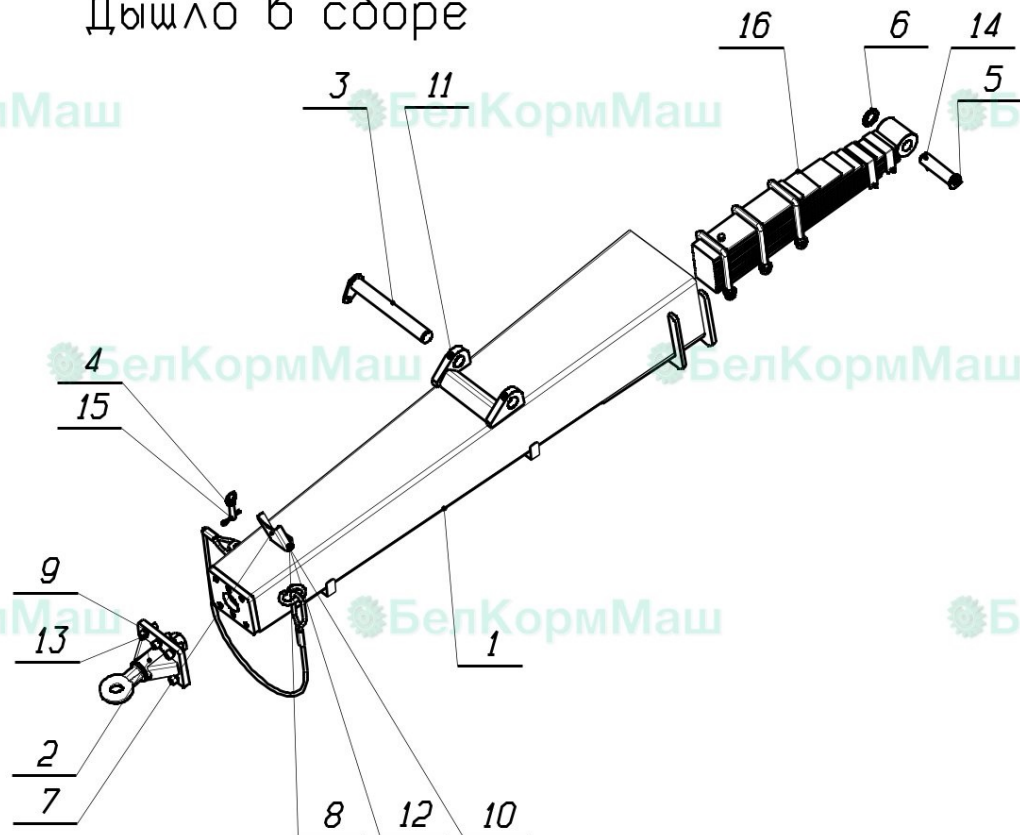
Поз.	Наименование	Обозначение	Кол.
<u>Сборочные единицы</u>			
1	14.45.00.100	Вал ведущий	1
<u>Детали</u>			
2	14.45.00.002	Втулка	1
3	14.45.00.003	Кольцо	1
4	14.45.00.004	Шайба	2
5	14.45.00.005	Втулка	1
6	14.45.00.006	Опора	1
7	150-3.11.00.001	Прокладка насоса	1
8	200.00.00.047	Шпонка	1
<u>Стандартные изделия</u>			
9		Болт М12-6gx30.88.019 ГОСТ7798	2
10		Болт М12-6gx40.88.019 ГОСТ7798	2
11		Болт М14-6gx40.88.019 ГОСТ7798	6
12		Шайба 12,65Г.019 ГОСТ6402	4
13		Шайба 14,65Г.019 ГОСТ6402	6
<u>Прочие изделия</u>			
14		Гидромотор BR 160	1
15		Редуктор RT500	1
16		Подшипник 9174 ф. BERMA	2
17		Стопорное кольцо 9176	2

Вал ведущий 14.45.00.100



Поз.	Наименование	Обозначение	Кол.
<u>Детали</u>			
1	14.45.00.101 или поз.2	Вал	1
2	14.45.00.101-01 или поз.1	Вал	1
3	200.45.00.005	Звездочка	4
4	200.45.00.006	Втулка	2

Дышло в сборе

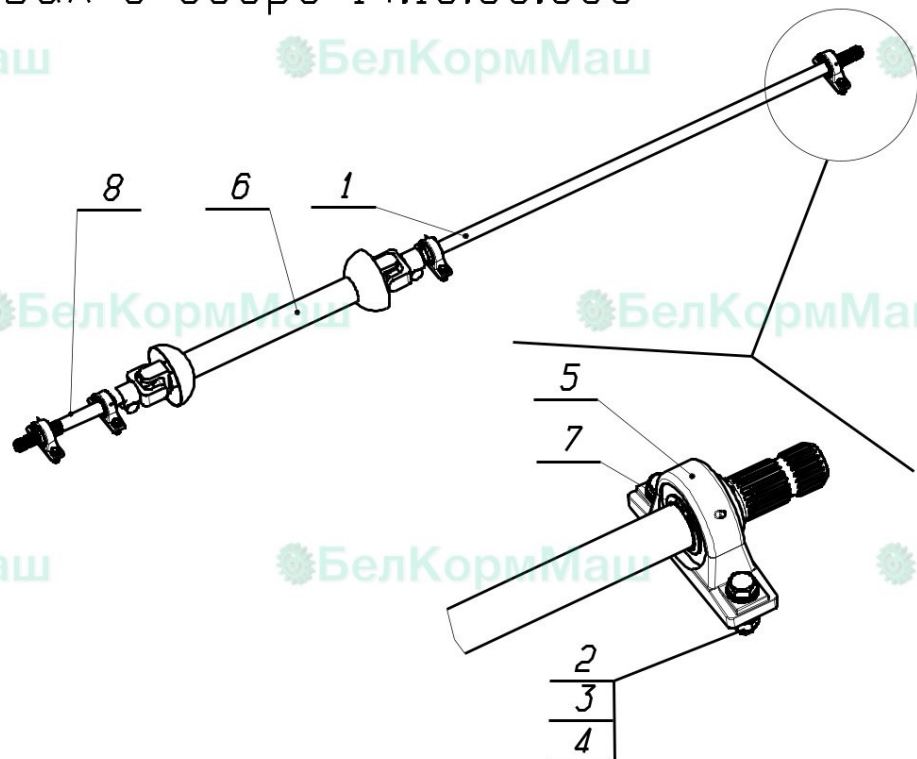


№п/п	Наименование	Обозначение	Кол.
Сборочные единицы			
1	14.08.01.000.	Дышло	1
2	14.08.02.000	Петля сцепная	1
3	14.08.03.000	Ролик	1
4	СРК-11В.19.00.000	Стопор	1
Детали			
5	14.08.00.001	Ось	1
6	14.08.00.002	Шайба	1
7	150.00.00.001-01	Кронштейн	1
Стандартные изделия			
8		Болт М10-6дх25.66.019 ГОСТ7798	2
9		Винт М20-6дх55.88.019 ГОСТ11738	6
10		Гайка М10 DIN 985	2
11		Масленка 1.2.Ц6 ГОСТ19853	3
12		Шайба 2,10.66.019 ГОСТ11371	4
13		Шайба 20.65Г.019 ГОСТ6402	6
14		Шплинт F6 L=465	1
Прочие изделия			
15		Шплинт 3,2 DIN 11024	1
16		Рессора в сборе с трубами 4192004	1

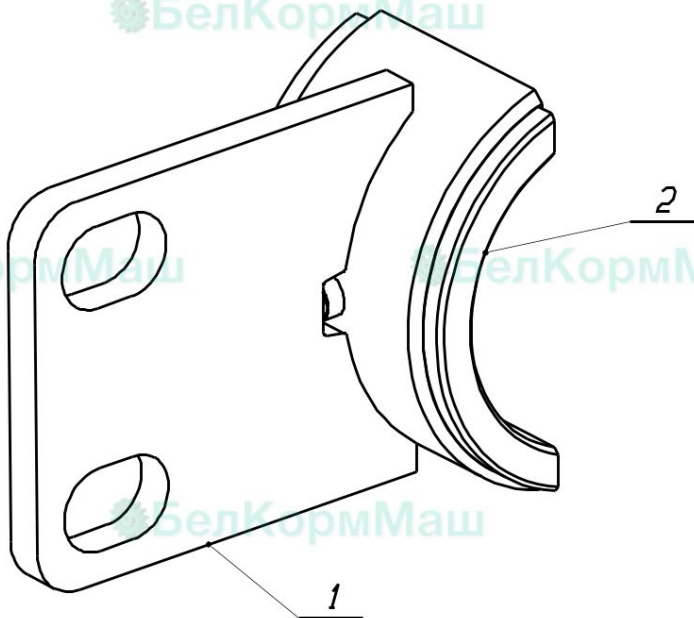
Р0УМ-10/12/14

Вал в сборе 14.15.00.000

Поз.	Наименование	Обозначение	Кол.
<u>Детали</u>			
1	14.15.00.015	Вал	1
<u>Стандартные изделия</u>			
2		Болт М16-6дх55.88.019 ГОСТ7798	8
3		Гайка М16 DIN 985	8
4		Шарба 2.16.66.019 ГОСТ11371	16
<u>Прочие изделия</u>			
5		Подшипник УСР 209	4
6		Вал карданный 85P41110СЕХ 96030052	1
7		Кольцо 45 DIN471	2
8		Вал 0.301.3001.00	1



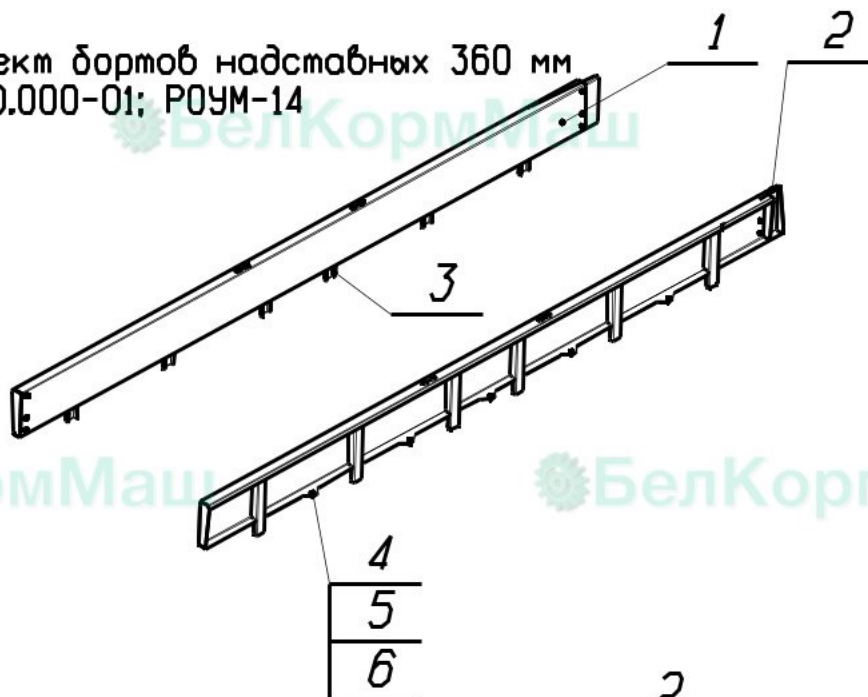
Опора 14.21.00.000



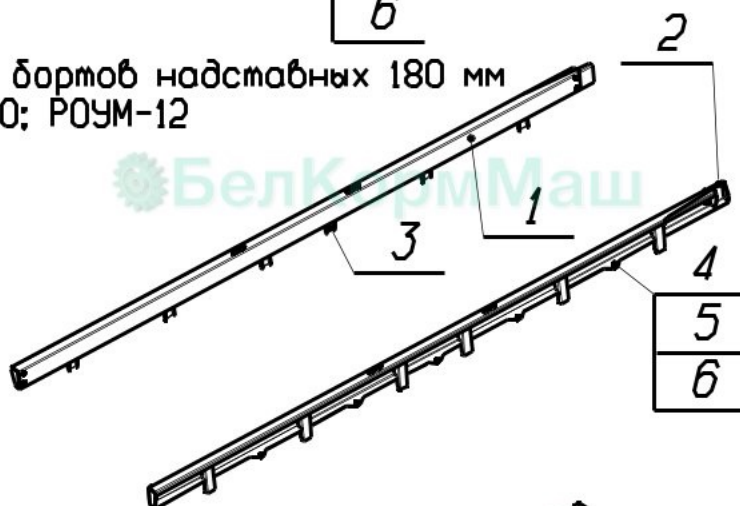
Поз.	Наименование	Обозначение	Кол.
<u>Сборочные единицы</u>			
1	14.21.00.100	Опора	1
<u>Детали</u>			
2	14.21.00.001	Вкладыш	1

Комплекты бортов надставных

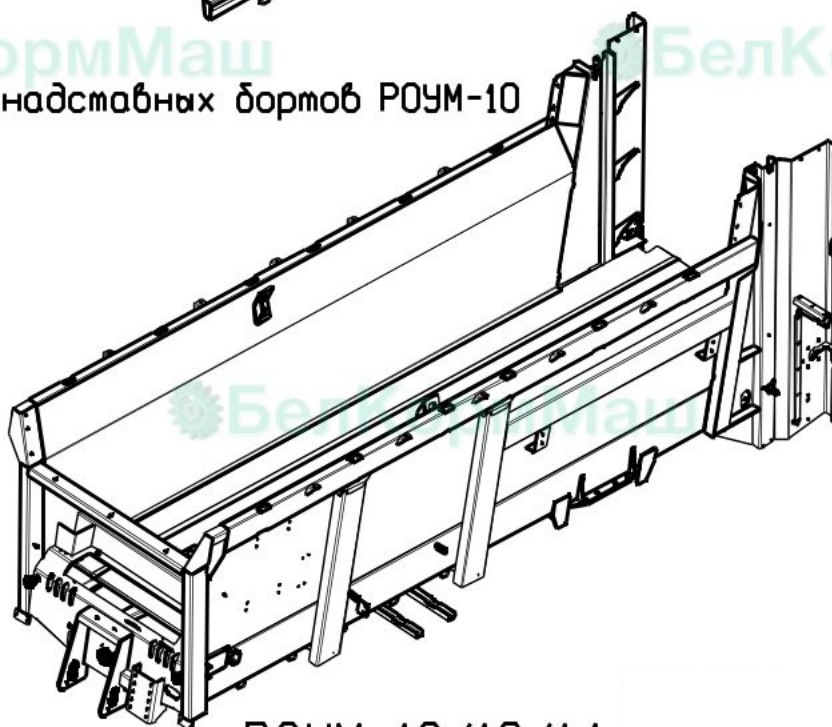
Комплект бортов надставных 360 мм
14.17.00.000-01; РОУМ-14



Комплект бортов надставных 180 мм
14.17.00.000; РОУМ-12



Без надставных бортов РОУМ-10



РОУМ-10/12/14

Комплекты бортов надставных

Комплект бортов надставных 360 мм
14.17.00.000-01; РОУМ-14

Поз.	Наименование	Обозначение	Кол.
<u>Сборочные единицы</u>			
1	14.17.01.000-01	Борт надставной 360 мм	2
2	14.17.02.000-01	Борт левый 360 мм	1
3	14.17.03.000-01	Борт правый 360 мм	1
<u>Стандартные изделия</u>			
4		Болт М12-6gx35.66.019 ГОСТ7798	22
5		Гайка М12 DIN 985	22
6		Шайба 2.12.66.019 ГОСТ11371	44

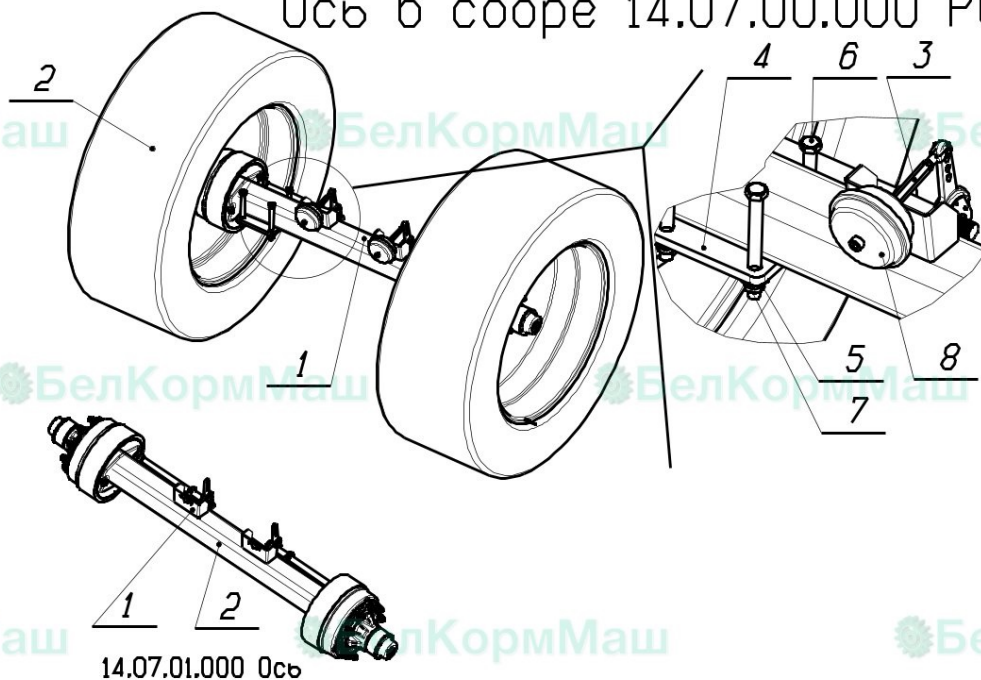
Комплект бортов надставных 180 мм
14.17.00.000; РОУМ-12

Поз.	Наименование	Обозначение	Кол.
<u>Сборочные единицы</u>			
1	14.17.01.000	Борт надставной 180 мм	2
2	14.17.02.000	Борт левый 180 мм	1
3	14.17.03.000	Борт правый 180 мм	1
<u>Стандартные изделия</u>			
4		Болт М12-6gx35.66.019 ГОСТ7798	18
5		Гайка М12 DIN 985	18
6		Шайба 2.12.66.019 ГОСТ11371	36

Без надставных бортов РОУМ-10

РОУМ-10/12/14

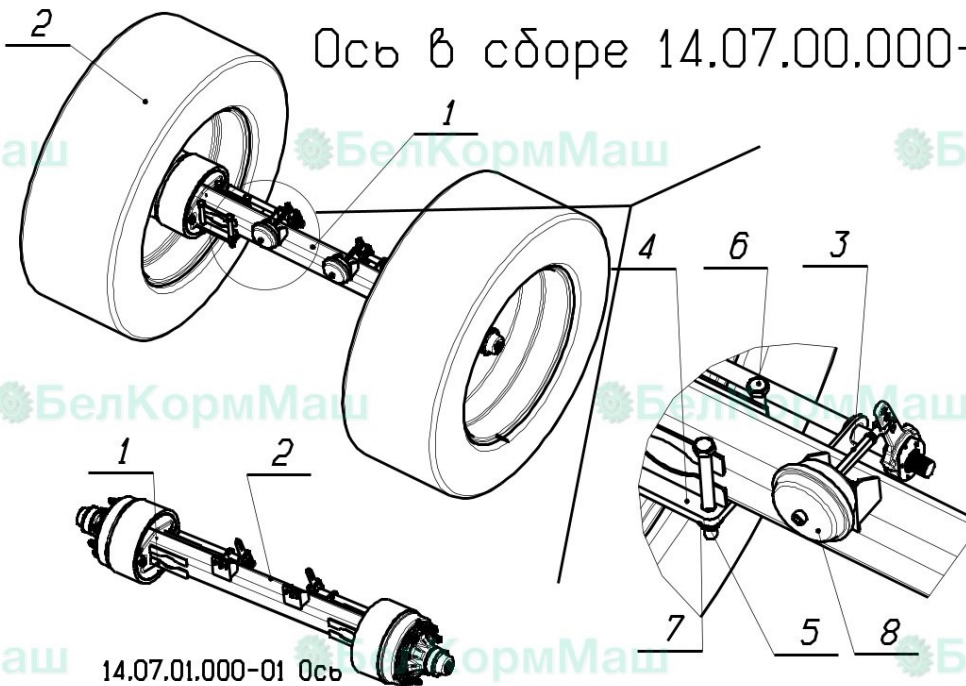
Ось в сборе 14.07.00.000 РОУМ-12/РОУМ-14



Поз.	Наименование	Обозначение	Кол.
Сборочные единицы			
1	14.07.01.000	Ось	1
2	14.07.05.000	Колесо в сборе	2
Детали			
3	10.00.009	Удлинитель	2
4	14.07.00.001	Пластина	2
Стандартные изделия			
5		Гайка М24-8Н DIN 985	8
6		Болт М24-6gx240.88.019 ГОСТ 7798	8
7		Шайба 24 DIN 6796	8
Прочие изделия			
8		Камера тормозная 18.3519110	2

Поз.	Наименование	Обозначение	Кол.
Детали			
1	14.07.01.001	Кронштейн	2
Прочие изделия			
2		Ось AM5ZA1XCN(2050) (с сечением 150 мм)	1

Ось в сборе 14.07.00.000-01 РОУМ-12/РОУМ-14



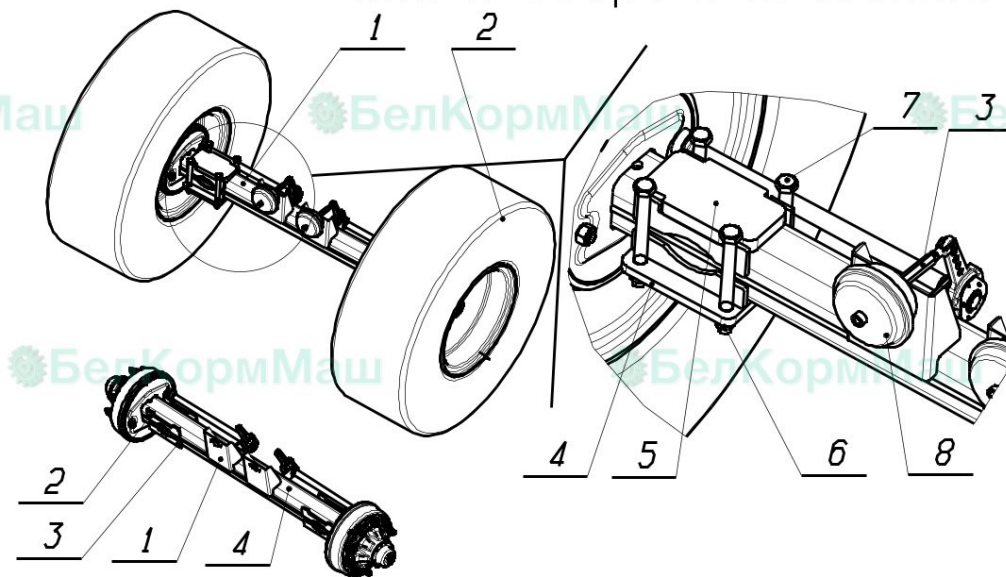
Поз.	Наименование	Обозначение	Кол.
<u>Сборочные единицы</u>			
1	14.07.01.000-01	Ось	1
2	14.07.05.000	Колесо в сборе см.лист 9	2
<u>Детали</u>			
3	10.00.009	Удлинитель	2
4	14.07.00.001	Пластина	2
<u>Стандартные изделия</u>			
5		Гайка М24-8Н DIN 985	8
6		Болт М24-6gx240,88,019 ГОСТ 7798	8
7		Шайба 24 DIN 6796	8
<u>Прочие изделия</u>			
8		Камера тормозная 18.3519110	2

14.07.01.000-01 ось

Поз.	Наименование	Обозначение	Кол.
<u>Детали</u>			
1	14.07.01.001-01	Пластина	8
<u>Прочие изделия</u>			
2		Ось ZAP-OZ-01 Axle 32314-32222 Союзпато (с сечением 140 мм)	1

РОУМ-10/12/14

Ось в сборе 14.07.00.000-130 РОУМ-10

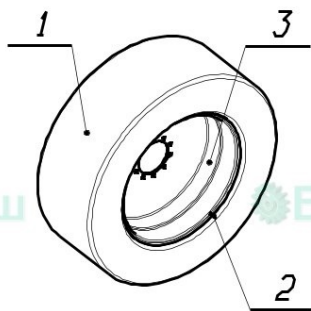


14.07.01.000-130 Ось

Поз.	Наименование	Обозначение	Кол.
<u>Детали</u>			
1	14.07.01.001	Кронштейн	2
2	14.07.01.001-130	Пластина	4
3	14.07.01.002-130	Пластина	4
<u>Прочие изделия</u>			
4		Тормозная неподвижная ось АЗУФ1ТГО11	1

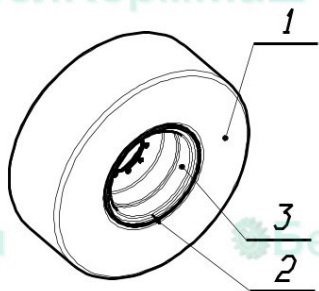
Поз.	Наименование	Обозначение	Кол.
<u>Сборочные единицы</u>			
1	14.07.01.000-130	Ось	1
2	14.07.05.000-130	Колесо в сборе	2
<u>Детали</u>			
3	10.00.009	Удлинитель	2
4	14.07.00.001	Пластина	2
5	14.07.00.001-130	Пластина	2
<u>Стандартные изделия</u>			
6		Гайка М24-8Н DIN 985	8
7		Болт М24-6dх240.88.019 ГОСТ 7798	8
<u>Прочие изделия</u>			
8		Камера тормозная 18.3519110	2

Колесо в сборе 14.07.05.000 РОУМ-12/РОУМ-14



Поз.	Наименование	Обозначение	Кол.
<u>Стандартные изделия</u>			
1		Шина 650/75 R 32 инд.172...178 Ø1789 В=645	1
<u>Прочие изделия</u>			
2		Вентиль грузовой VЗ-20-1	1
3		Диск DW21Вх32 (21321)	1

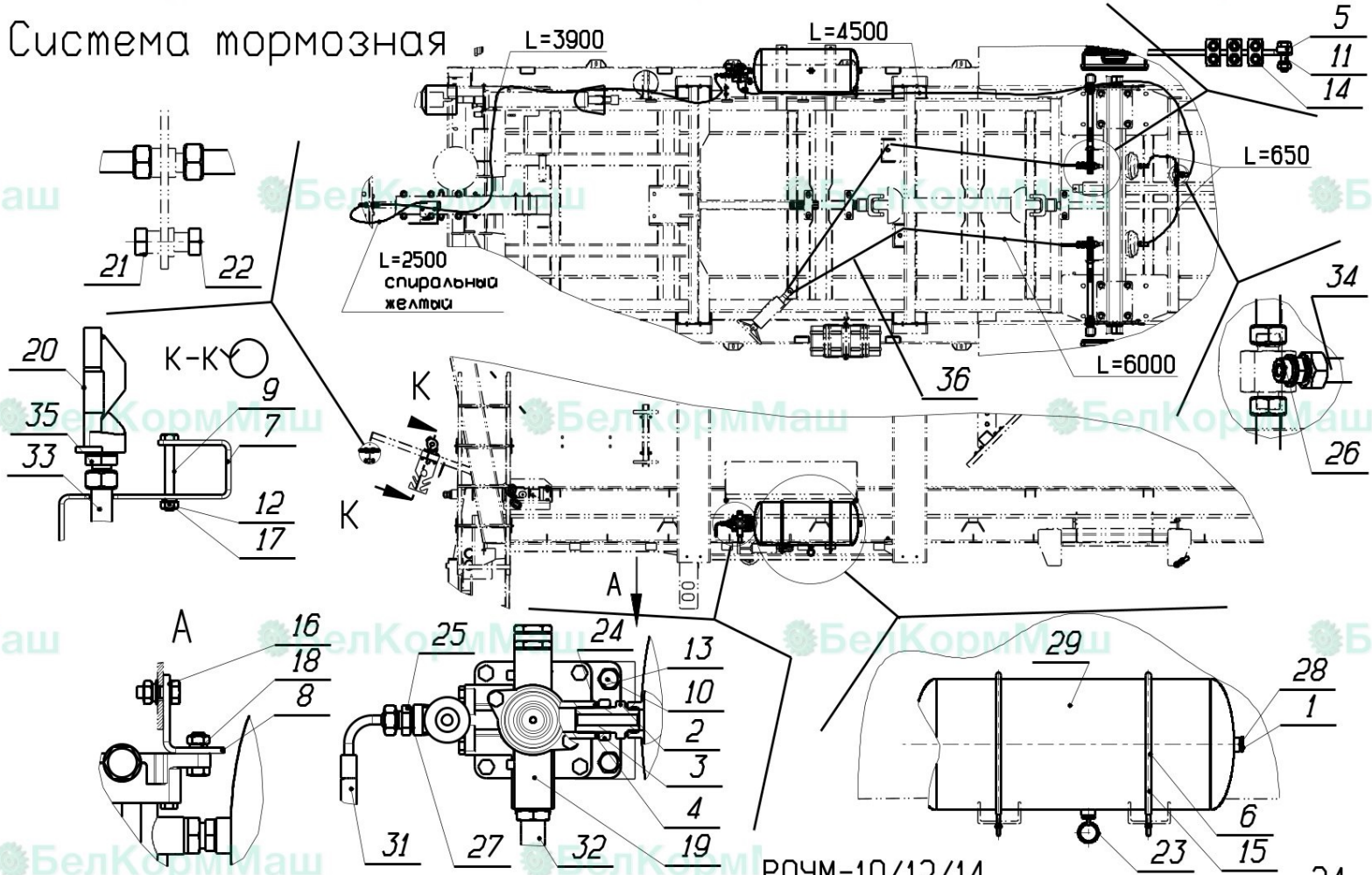
Колесо в сборе 14.07.05.000-130 РОУМ-10



Поз.	Наименование	Обозначение	Кол.
<u>Стандартные изделия</u>			
1		Шина 20.5-25 инд.172...178 Ø1492 В=520	1
<u>Прочие изделия</u>			
2		Вентиль арузобас V3-20-1	1
3		Диск 25-17.00/1.7 (170025)	1

РОУМ-10/12/14

Система тормозная



РОУМ-10/12/14

Система тормозная

Поз.	Наименование	Обозначение	Кол.
<u>Детали</u>			
1	10.00.003	Заглушка	4
2	10.00.005	Штуцер	1
3	10.00.010	Гайка	1
4	10.00.011	Шайба	1
5	10.00.014	Прижим	2
6	140.10.00.001	Скоба	2
7	14.10.00.002	Гребенка	1
8	14.10.00.008	Угольник	1
<u>Стандартные изделия</u>			
9		Болт М8-6дх60.66.019 ГОСТ7798	2
10		Болт М10-6дх30.66.019 ГОСТ7798	4
11		Болт М10-6дх35.66.019 ГОСТ7798	2
12		Гайка М8-7Н.6.019 ГОСТ5927	6
13		Гайка М10-7Н.6.019 ГОСТ5927	6
14		Зажим для канатов 10/1 ГОСТ 13186	6
15		Труба ПНД 12 Т ГОСТ 18599-83	2
16		Шайба 2.10.66.019 ГОСТ11371	4
17		Шайба 8.65Г.019 ГОСТ6402	6
18		Шайба 10.65Г.019 ГОСТ6402	6

Система тормозная

№г.	Наименование	Обозначение	Кол.	Примечание
<u>Прочие изделия</u>				
19		Воздухораспределитель 9758-353101001	1	
20		Головка соединительная 105.069.51.000	1	
21		Защитная крышка M18x1.5 (внутр.)	1	
22		Защитная крышка M20x1.5 (внутр.)	1	
23		Клапан слива 105.069.03.000	1	
24		Кольцо резиновое Ø3xØ22	1	
25		Переходник 3/8-M16x1.5	1	
26		Переходник 3/8-M20*1.5	1	
27		Прокладка 16 M1 ГОСТ 23358-87	3	(16x20)
28		Прокладка 22 M1 ГОСТ 23358-87	9	(22x27)
29		Ресивер MA3-6303-3513015-10	1	40 л
30		Стяжка кабельная 4,5-300	20	
31		Шланг тормозной ГМ20x1.5-Г 3/8" (0-90) ф. "ТАИМ"	1	L=3900
32		Шланг тормозной ГМ20x1.5-НМ22x1.5 ф. "ТАИМ"	1	L=4500
33		Шланг тормозной воздушный ГМ18x1.5 - ГМ18x1.5	1	спиральный L=2500 (жел.)
34		Шланг тормозной ГМ20x1.5 - НМ16x1.5	2	L=650
35		Штуцер M22x1.5-M18x1.5 (мед. кольцо- конус 24)	1	
36		Трос стальной Ø8мм	1	6000мм

