

EAC

 ТЕПЛОДАР

РУКОВОДСТВО ПО ЭКСПЛУАТАЦИИ  
Мобильная печь-каменка  
«Горный Алтай»

ГОРНЫЙ  
АЛТАЙ



Подробное изучение настоящего руководства  
до монтажа изделия является ОБЯЗАТЕЛЬНЫМ!



# ТЕПЛОДАР *Слагаемые успеха*

- Знать, превосходить и удовлетворять потребности рынка
- Обеспечивать высокие стандарты качества продукции
- Идти собственным путем, создавая инновационные решения

## О КОМПАНИИ:

Компания «Теплодар» разрабатывает и производит отопительное и печное оборудование с 1997 года. Творческий подход на всех этапах производственного процесса, тщательный выбор поставщиков и пристальное внимание к потребностям покупателя — вот базовые принципы работы компании. Сегодня в ассортименте завода более 50 базовых моделей и более 100 модификаций. Различная по назначению, дизайну, конструкции и мощности продукция компании «Теплодар» надежна, экономична, долговечна.

Соотношение цены и качества продукции компании «Теплодар» делают ее популярной на Российском рынке, а также в странах СНГ.



**ОГЛАВЛЕНИЕ**

1 О компании.....	2
2 Введение.....	2
3 Дополнительное оборудование.....	2
4 Общая информация.....	2
5 Устройство и принцип действия.....	2
6 Технические характеристики.....	4
7 Подготовка к эксплуатации.....	5
8 Эксплуатация печи.....	6
9 Транспортировка и хранение.....	6
10 Гарантийные обязательства.....	6
11 Утилизация.....	7
12 Паспорт изделия.....	7
12.1 Комплект поставки.....	7
12.2 Отметка о гарантийном ремонте.....	7

## 1 О компании

Компания «Теплодар» разрабатывает и производит отопительное и печное оборудование с 1997 года. Творческий подход на всех этапах производственного процесса, тщательный выбор поставщиков и пристальное внимание к потребностям покупателя — вот базовые принципы работы компании. Сегодня в ассортименте завода более 50 базовых моделей и более 100 модификаций. Различная по назначению, дизайну, конструкции и мощности продукция компании «Теплодар» надежна, экономична, долговечна.

Соотношение цены и качества продукции завода «Теплодар» делают ее популярной на Российском рынке, а также в странах СНГ.

## 2 Введение

Уважаемый покупатель компания «Теплодар» поздравляет Вас с правильным выбором. Вы приобрели мобильную печь-каменку «ГОРНЫЙ АЛТАЙ» (далее печь). Настоящее руководство по эксплуатации (РЭ) содержит сведения о технических характеристиках, правилах монтажа, безопасной эксплуатации, хранения и утилизации печи.

**ВНИМАНИЕ!** После приобретения печи до ее установки и эксплуатации внимательно изучите данное РЭ. Лица не ознакомившиеся с РЭ до монтажа, эксплуатации и обслуживания печи не допускаются.

Так же РЭ включает в себя сопроводительные документы, требующие заполнения торгующей, монтажной и обслуживающей организациями. Это необходимо для вступления в силу гарантийных обязательств.

**ВНИМАНИЕ!** Требуйте заполнения соответствующих разделов РЭ торгующими, монтажными и сервисными организациями. Помните, в случае не заполнения торгующей организацией свидетельства о покупке, гарантия исчисляется с момента изготовления оборудования.

## 3 Дополнительное оборудование

Совместно с печью Вы можете использовать палатку «АЛТАЙ», мобильный полк и мобильный бак, производства «Теплодар».

## 4 Общая информация

Мобильная печь-каменка «ГОРНЫЙ АЛТАЙ» создана специально для мобильной бани. Кроме того печь может быть использована для временного отопления помещений объемом до 70 куб. м.

**ВНИМАНИЕ!** Время работы печи не должно превышать двух часов в сутки.

## 5 Устройство и принцип действия

Печь изготовлена из листовой нержавеющей стали с содержанием хрома 13%, что обеспечивает длительный процесс эксплуатации при высоких температурах.

Конструктивно печь состоит из топки (1) (рис. 1), заключённой в конвектор (2), и дверки (3). Внутри топки размещены отсекаль пламени (4), обеспечивающий оборот горячих дымовых газов и в результате лучший прогрев стенок печи, и колосник (5). Печь установлена на шарнирно закреплённых на топке ножках (6). Ящик зольника (7) позволяет легко удалять золу из топки, в том числе во время работы печи. Конвектор экранирует жёсткое тепловое излучение от стенок топки. Конвектор печи и топка образуют каменку (8). Укладка камней показана на рис. 4. Для организации дымохода в комплект печи входят переходной патрубок (9), пять дымовых труб (10), защитная труба (11) и искрогаситель (12). Внешний вид элементов дымохода показан на рис. 2.

**ВНИМАНИЕ!** Производитель имеет право вносить незначительные изменения в конструкцию печи, не ухудшающие её потребительские качества.

**ВНИМАНИЕ!** Запрещается эксплуатация печи «ГОРНЫЙ АЛТАЙ» на открытом воздухе.

**ВНИМАНИЕ!** Перед первым использованием необходимо снять защитную пленку с конвектора печи.

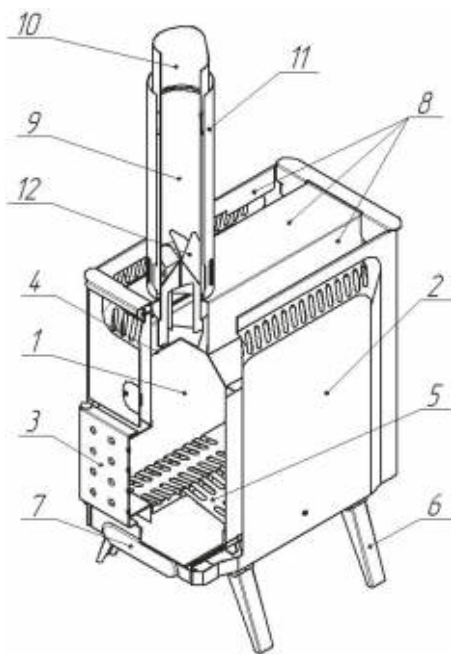


Рисунок 1 Общий вид печи-каменки «ГОРНЫЙ АЛТАЙ»

1 — топка; 2 — конвектор; 3 — дверца; 4 — отсекаль пламени; 5 — колосник; 6 — складные ножки; 7 — ящик зольника; 8 — каменка; 9 — переходной патрубок; 10 — дымовая труба; 11 — защитная труба; 12 — искрогаситель.



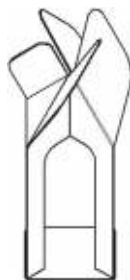
Переходной патрубок



Дымовая труба



Защитная труба



Искрогаситель

Рисунок 2 Элементы дымохода

## 6 Технические характеристики

Таблица 1

Объём парильного помещения, куб. м.	14
Объём отапливаемого помещения, куб. м.	70
Габаритные размеры, мм:	
высота в рабочем положении	630
высота в транспортировочном положении	500
длина	468
ширина	277
Масса нетто, кг	16,3
Диаметр дымохода, мм	90
Масса загружаемых камней	14
Вид топлива	дрова

## 7 Подготовка к эксплуатации

1. Вынуть печь из сумки.
2. Установить ножки в рабочее положение. Для этого необходимо нажать на кнопку-фиксатор и повернуть ножку вокруг оси до фиксации её в раскрытом положении (рис. 3).
3. Установить печь в палатке под отверстием для трубы. Выровнять печь.
4. Установить искрогаситель и собрать дымоход как показано на рисунке 1, пропустив его через отверстие в потолочной разделке палатки. Ось дымохода должна быть вертикальна.
5. Заполнить каменку печи камнями как показано на рисунке 4.

**ВНИМАНИЕ!** Не допускается использовать камни размером более 60 мм.

**ВНИМАНИЕ!** Не допускается укладывать камни сверху каменки более чем в один слой.

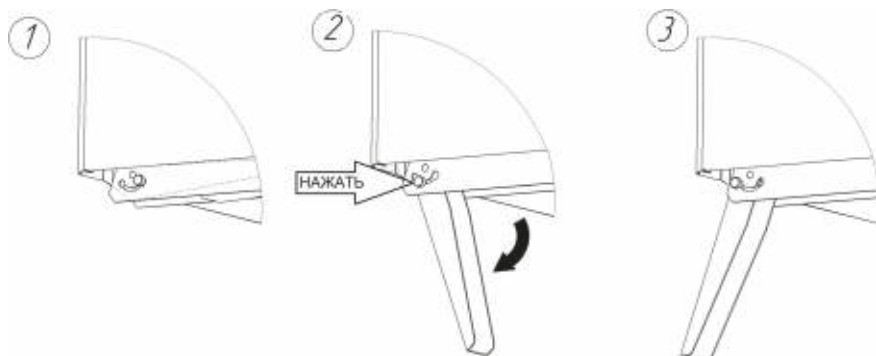


Рисунок 3

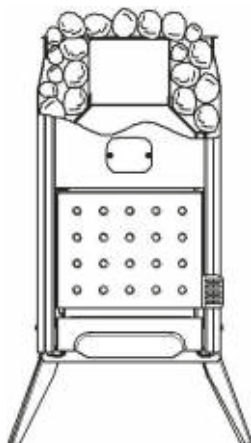


Рисунок 4

## 8 Эксплуатация печи

Убедитесь в нормальном функционировании всех элементов конструкции печи. Заполнить топливник печи мелко колотыми сухими дровами (~2,5х2,5 см) и растопить печь. Далее, по возможности, подбрасывать в топливник сухие дрова средних размеров 5х5 см. Регулировка интенсивности горения осуществляется ящиком зольника.

**ВНИМАНИЕ!** Колосник печи устроен так, что в задней части печи скапливаются угли. При длительной работе печи необходимо имеющейся кочергой сдвигать угли в переднюю часть топки.

После достижения в палатке-бане температуры 80-100 градусов (через 10-20 минут) можно приступать к банным процедурам.

**ВНИМАНИЕ!** Для банных процедур необходимо использовать воду, отвечающую требованиям питьевой, в соответствии с ГОСТ Р 51232.

## 9 Транспортировка и хранение

Наша продукция может храниться в заводской упаковке в крытых помещениях без регулирования температурных условий с естественной вентиляцией (температура практически не отличается от уличной, нет брызг и струй воды, незначительное количество пыли).

Температура хранения должна быть в диапазоне от -60 до +40°C и относительной влажности не более 80%, согласно ГОСТ 15150-69 группа 3.

## 10 Гарантийные обязательства

1. Производитель гарантирует нормальную работу изделия в течение гарантийного срока при условии соблюдения потребителем правил эксплуатации, предусмотренных настоящей инструкцией.

2. Гарантийный срок эксплуатации изделия 12 месяцев со дня продажи.

3. В течение гарантийного срока все обнаруженные потребителем неисправности по вине завода-изготовителя устраняются бесплатно.

4. При утере данной инструкции гарантийный срок устанавливается с даты изготовления, которая указана на техническом шильде.

**ВНИМАНИЕ!** Претензии к работе изделия не принимаются, бесплатный ремонт и замена не производятся в следующих случаях:

- неисправность возникла в результате небрежного обращения;
- несоблюдение потребителем правил монтажа, эксплуатации и обслуживания;
- небрежное хранение и транспортировка изделия как потребителем, так и любой сторонней организацией;
- изделие использовалось не по назначению;
- самостоятельный ремонт и/или другое вмешательство, повлекшее изменения в конструкции изделия
- истечение срока гарантии.



## 11 Утилизация

При выработке срока службы и наступлении предельного состояния печи-каменки (разгерметизация топки) необходимо демонтировать печь. Утилизация вышедшей из строя печи и ее частей производить по правилам утилизации лома черного металла.

## 12 Паспорт изделия

### 12.1 Комплект поставки

Печь «Горный Алтай»	1
Дверца печи	1
Ось дверцы	1
Переходной патрубок	1
Дымовые трубы	5
Защитная труба	1
Искрогаситель	1
Ящик зольника	1
Кочерга	1
Руководство по эксплуатации	1
Сумка для печи	1
Упаковка	1

### 12.2 Отметка о гарантийном ремонте

Описание дефекта:

Причина выхода оборудования из строя:

Произведённые работы:

Дата ремонта: «\_\_\_» \_\_\_\_\_ 20\_\_ г.

Название ремонтной организации: \_\_\_\_\_

№ лицензии \_\_\_\_\_

Мастер \_\_\_\_\_ / \_\_\_\_\_  
(подпись) (расшифровка)

Контролер качества \_\_\_\_\_ / \_\_\_\_\_  
(подпись) (расшифровка)

### 12.3 Авторизованные сервисные центры

Авторизованные сервисные центры (АСЦ) предлагают своим клиентам комплекс услуг: проектирование, монтаж и сервисное обслуживание продукции «Куппер» (гарантийное и постгарантийное). Специалисты АСЦ прошли обучение по монтажу и техническому обслуживанию продукции «Куппер», что подтверждается фирменным сертификатом.

Авторизованные сервисные центры уделяют большое внимание качеству сервисного обслуживания клиентов и реализуют целый комплекс мероприятий, направленных на повышение эффективности и скорости обслуживания. В АСЦ можно получить грамотную техническую консультацию по эксплуатации и монтажу оборудования, узнать о тонкостях настроек продукции «Куппер».

Отличительные особенности сервисных центров:

- Индивидуальный подход к каждому клиенту.
- Высокий уровень обслуживания.
- Оперативное решение задач.

**Список авторизованных сервисных центров постоянно пополняется, адреса уточняйте на сайте [teplodar.ru](http://teplodar.ru).**

**Единый бесплатный номер: 8-800-775-03-07**



Обращение в  
службу качества

Для заметок

## Свидетельство о приемке

Печь изготовлена согласно конструкторской документации и соответствует:  
**ТУ 4858-034-94893116-15**

Место наклейки

## Свидетельство о продаже

Название торгующей организации: \_\_\_\_\_

Дата продажи: « \_\_\_\_ » \_\_\_\_\_ 20 \_\_\_\_

Штамп торгующей организации (при наличии):

К товару претензий не имею: \_\_\_\_\_  
(подпись покупателя)

По вопросам качества приобретенной продукции просим обращаться в  
Службу качества компании: тел (383) 363 04 81, [otk@teplodar.ru](mailto:otk@teplodar.ru)

**ООО «ПКФ Теплодар»**, 630027, Россия, г. Новосибирск,  
ул.Б.Хмельницкого, 125/1, тел. 8 (383) 363-04-68,363-79-92  
Единый бесплатный номер: 8-800-775-03-07, [www.teplodar.ru](http://www.teplodar.ru)