

## Набор мебели для прихожей «ЛАРА» КМ-052.00.

### Тумба для обуви ЛАРА ТП1

#### РУКОВОДСТВО ПО СБОРКЕ, ЭКСПЛУАТАЦИИ И УХОДУ

##### 1. РЕКОМЕНДАЦИИ ПО СБОРКЕ.



- 1.1 Перед началом сборки изучите настоящую инструкцию, проверьте комплектность изделий в каждом упаковочном месте (пакете, мешке) согласно инструкции.
- 1.2 Для удобства и качественной сборки потребуются усилия двух сборщиков. Место для сборки должно быть достаточно свободным с ровной площадкой.
- 1.3 Скомплектуйте все детали, фурнитуру и метизы согласно инструкции по каждому изделию. Приготовьте рабочий инструмент (молоток, шуруповерт (отвертку), шило,).
- 1.4 Соблюдайте очередность сборочных операций:

- установите по месту фурнитуру на каждой детали;
  - соберите корпус тумбы на стяжках и шкантах; задние стенки (10) крепить при помощи гвоздя (д), выдержав прямые углы (разность диагоналей не более 1 мм);
  - установите корпус тумбы по месту и отрегулируйте опоры (Е);
  - закройте заглушками видимые головки стяжек;
  - установите на полкодержатели (К) съемную полку;
  - установите ручку (И) на дверь;
  - установите по месту двери и отрегулируйте;
- 1.5 Соблюдайте осторожность:
- при установке шкантов в глухие отверстия на торцах деталей: при сильных ударах молотков возможно растрескивание материала;

##### 2. РЕКОМЕНДАЦИИ ПО ЭКСПЛУАТАЦИИ И УХОДУ.

2.1 Мебель нужно разместить в помещении так, чтобы на изделия не попадали прямые солнечные лучи, отопительные приборы находились не ближе 30 см. При ослаблении соединений деталей необходимо их подтянуть. Освежать и протирать облицованные поверхности и зеркало необходимо только специально предназначенными для этого средствами. Категорически запрещено пользоваться агрессивными жидкостями (спиртом, растворителями и т.п.).

##### 3. ПОРЯДОК ПРЕДЪЯВЛЕНИЯ ПРИТЕНЗИЙ.

Претензии по качеству и комплектности мебели должны направляться покупателем непосредственно в магазин, где приобретена мебель с обязательным приложением копии товарного чека. Претензии от покупателя принимаются торговыми организациями в течение гарантийного срока - 24 месяцев со дня приобретения. Претензии не принимаются по дефектам, возникшим по причине не соблюдения покупателем правил по сборке, эксплуатации и уходу за мебелью.

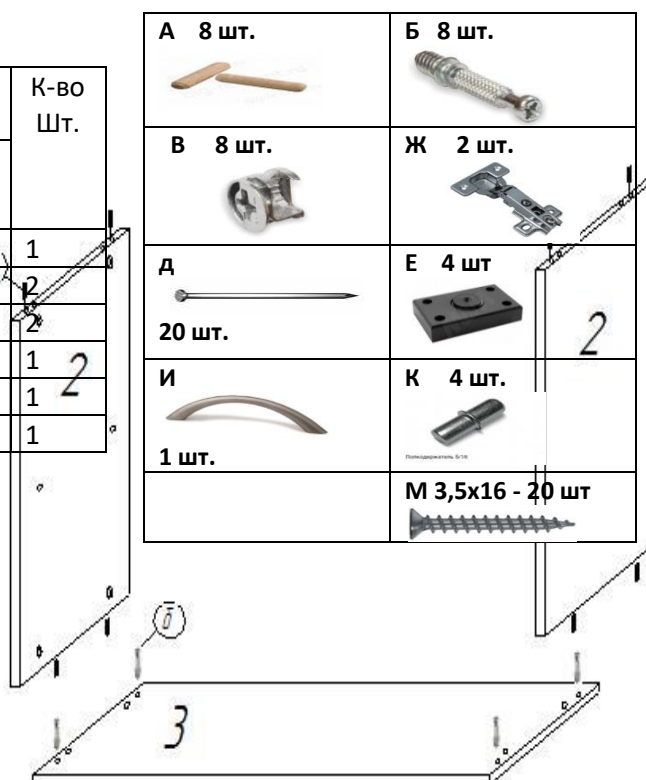
Пакет	Наименование детали	Позиция	Габаритные размеры, мм			К-во Шт.
			длина	ширина	Толщина	
1	Стенка горизонтальная	1	500	450	16	1
1	Стенка вертикальная	2	506	450	16	2
1	Стенка горизонтальная	3	500	450	16	2
1	Дверь	7	500	462	16	1
1	Полка	8	465	430	16	1
1	Стенка задняя	10	535	495	3	1

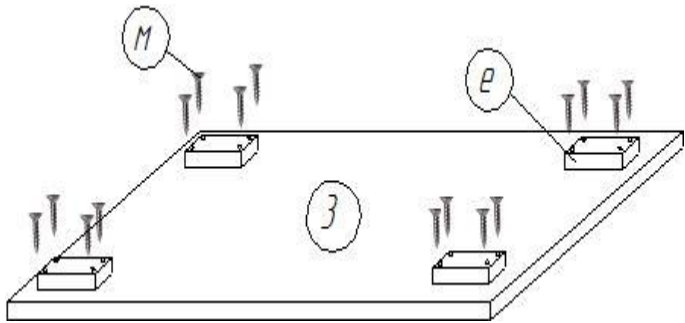
<b>А 8 шт.</b> 	<b>Б 8 шт.</b> 
<b>В 8 шт.</b> 	<b>Ж 2 шт.</b> 
<b>Д 20 шт.</b> 	<b>Е 4 шт.</b> 
<b>И 1 шт.</b> 	<b>К 4 шт.</b> 
	<b>М 3,5x16 - 20 шт.</b> 

#### Сема сборки.

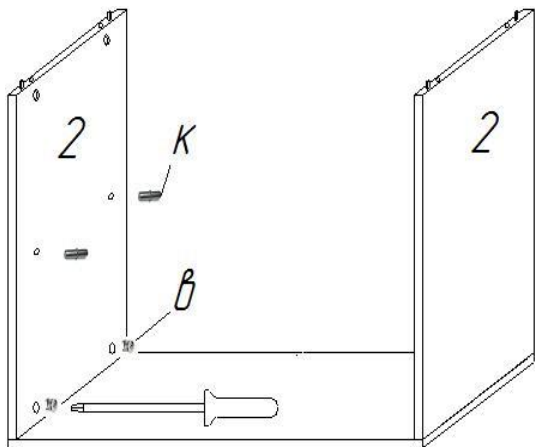
Установить фурнитуру

Установить регулируемые опоры.





Соберите корпус тумбы.



Необходимо закрепить детали при помощи эксцентриковой стяжки

Схема сборки дверей

Установите заднюю стенку

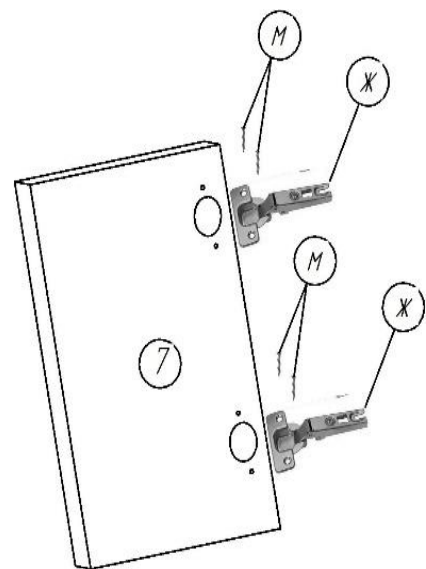
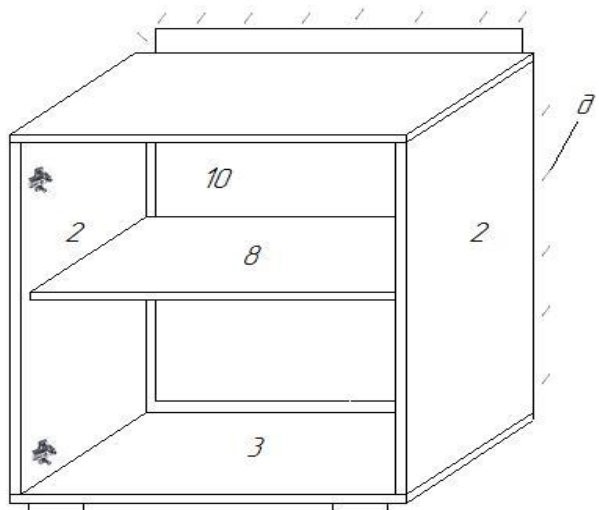


Схема регулировки дверей

