

Набор мебели для прихожей «ЛАРА» КМ-052.00.

Тумба для обуви ЛАРА ТПЗ

РУКОВОДСТВО ПО СБОРКЕ, ЭКСПЛУАТАЦИИ И УХОДУ

1.РЕКОМЕНДАЦИИ ПО СБОРКЕ.



- 1.1 Перед началом сборки изучите настоящую инструкцию, проверьте комплектность изделий в каждом упаковочном месте (пакете, мешке) согласно инструкции.
- 1.2 Для удобства и качественной сборки потребуются усилия двух сборщиков. Место для сборки должно быть достаточно свободным с ровной площадкой.
- 1.3 Скомплектуйте все детали, фурнитуру и метизы согласно инструкции по каждому изделию. Приготовьте рабочий инструмент (молоток, шуруповерт (отвертку), шило,).

- 1.4 Соблюдайте очередность сборочных операций:- установите по месту фурнитуру на каждой детали;
 - соберите корпус тумбы на стяжках и шкантах; задние стенки (10) крепить при помощи гвоздя (д), выдержав прямые углы (разность диагоналей не более 1 мм); - установите корпус тумбы по месту и отрегулируйте опоры (Е);
 - закройте заглушками видимые головки стяжек; - установите на полкодержатели (К) съемную полку;
 - установите ручку (И) на дерь; - установите по месту двери и отрегулируйте;
- 1.5 Соблюдайте осторожность:
 - при установке шкантов в глухие отверстия на торцах деталей: при сильных ударах молотков возможно растрескивание материала;

2.РЕКОМЕНДАЦИИ ПО ЭКСПЛУАТАЦИИ И УХОДУ.

2.1 Мебель нужно разместить в помещении так, что бы на изделия не попадали прямые солнечные лучи, отопительные приборы находились не ближе 30 см. При ослаблении соединений деталей необходимо их подтянуть. Освежать и протирать облицованные поверхности и зеркало необходимо только специально предназначенными для этого средствами. Категорически запрещено пользоваться агрессивными жидкостями (спиртом, растворителями и т.п.).

3.ПОРЯДОК ПРЕДЪЯВЛЕНИЯ ПРИТЕНЗИЙ.

Претензии по качеству и комплектности мебели должны направляться покупателем непосредственно в магазин, где приобретена мебель с обязательным приложением копии товарного чека. Претензии от покупателя принимаются торговыми организациями в течение гарантийного срока -24 месяцев со дня приобретения. Претензии не принимаются по дефектам, возникшим по причине не соблюдения покупателем правил по сборке, эксплуатации и уходу за мебелью.

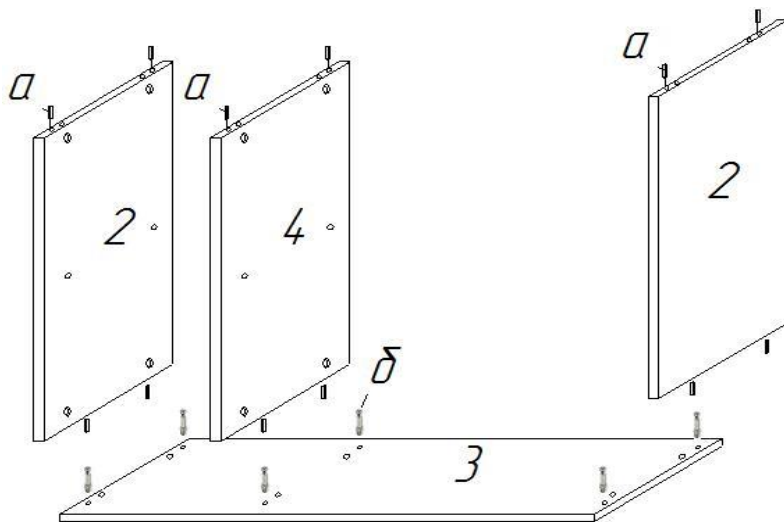
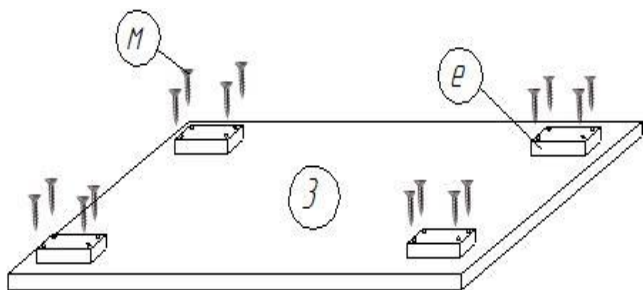
П а-ке т	Наименование детали	Поз и-ция	Габаритные размеры, мм			К-во Шт.
			дли на	шир ина	Толщ и-на	
1	Стенка горизонтальная	1	700	450	16	1
1	Стенка вертикальная	2	506	450	16	2
1	Стенка горизонтальная	3	700	450	16	1
1	Стенка вертикальная внутренняя	4	506	450	16	1
1	Дверь	7	500	462	16	1
1	Полка	8	465	430	16	1
	Полка	9	180	430	16	1
1	Стенка задняя	10	535	695	3	1

А 12 шт. 	Б 12 шт. 
В 12 шт. 	Ж 2 шт. 
Д 30 шт. 	Е 4 шт. 
И 1 шт. 	К 8 шт. 
	М 3,5x16 - 20 шт 

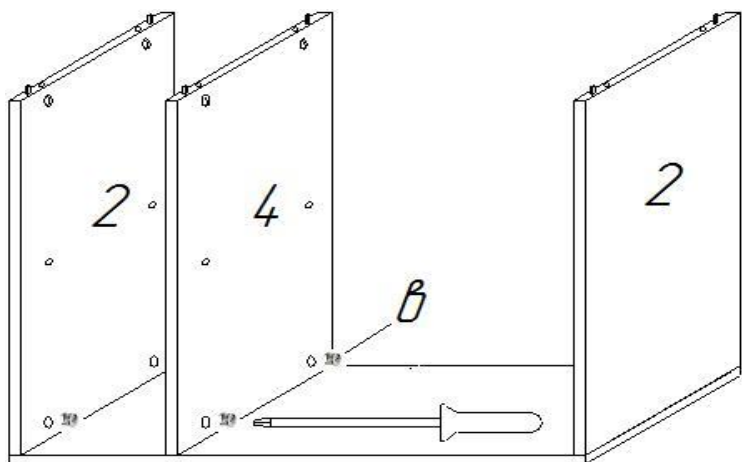
Сема сборки.

Установить фурнитуру

Установить регулируемые опоры.

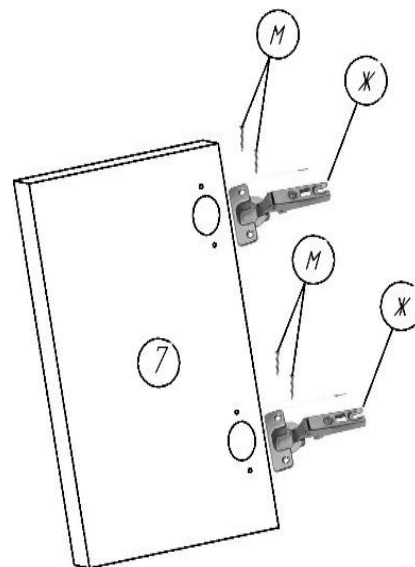


Соберите корпус тумбы.



Необходимо закрепить детали при помощи эксцентриковой стяжки

Схема сборки дверей



Установите заднюю стенку

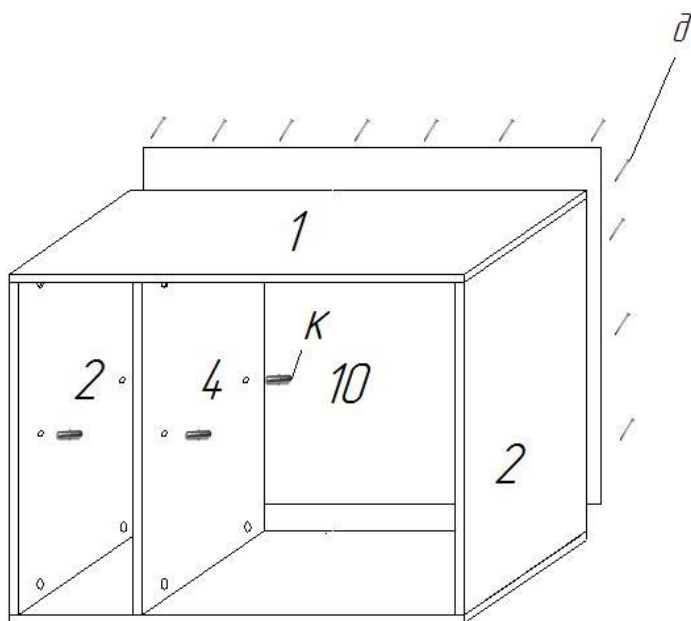


Схема регулировки дверей

