

Набор мебели для прихожей «ЛАРА» КМ-052.00.

Тумба для обуви ЛАРА ТП2

РУКОВОДСТВО ПО СБОРКЕ, ЭКСПЛУАТАЦИИ И УХОДУ

1.РЕКОМЕНДАЦИИ ПО СБОРКЕ.



- 1.1 Перед началом сборки изучите настоящую инструкцию, проверьте комплектность изделий в каждом упаковочном месте (пакете, мешке) согласно инструкции.
- 1.2 Для удобства и качественной сборки потребуются усилия двух сборщиков. Место для сборки должно быть достаточно свободным с ровной площадкой.
- 1.3 Скомплектуйте все детали, фурнитуру и метизы согласно инструкции по каждому изделию. Приготовьте рабочий инструмент (молоток, шуруповерт (отвертку), шило,).
- 1.4 Соблюдайте очередность сборочных операций: - установите по месту фурнитуру на каждой детали; - соберите корпус тумбы на стяжках и шкантах; задние стенки (10) крепить при помощи гвоздя (д), выдержав прямые углы (разность диагоналей не более 1 мм); - установите корпус тумбы по месту и отрегулируйте опоры (Е); закройте заглушками видимые головки стяжек, установите на полкодержатели (К) съемную полку; установите ручку (И) на дерь; - установите по месту двери и отрегулируйте;

1.5 Соблюдайте осторожность:

- при установке шкантов в глухие отверстия на торцах деталей: при сильных ударах молотков возможно растрескивание материала;

2.РЕКОМЕНДАЦИИ ПО ЭКСПЛУАТАЦИИ И УХОДУ.

2.1 Мебель нужно разместить в помещении так, что бы на изделия не попадали прямые солнечные лучи, отопительные приборы находились не ближе 30 см. При ослаблении соединений деталей необходимо их подтянуть. Освежать и протирать облицованные поверхности и зеркало необходимо только специально предназначенными для этого средствами. Категорически запрещено пользоваться агрессивными жидкостями (спиртом, растворителями и т.п.).

3.ПОРЯДОК ПРЕДЪЯВЛЕНИЯ ПРИТЕНЗИЙ.

Претензии по качеству и комплектности мебели должны направляться покупателем непосредственно в магазин, где приобретена мебель с обязательным приложением копии товарного чека. Претензии от покупателя принимаются торговыми организациями в течение гарантийного срока -24 месяцев со дня приобретения. Претензии не принимаются по дефектам, возникшим по причине не соблюдения покупателем правил по сборке, эксплуатации и уходу за мебелью.

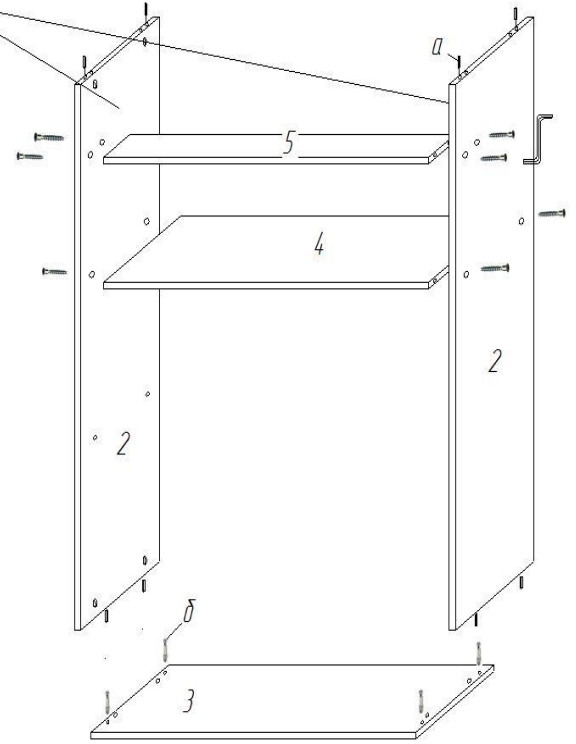
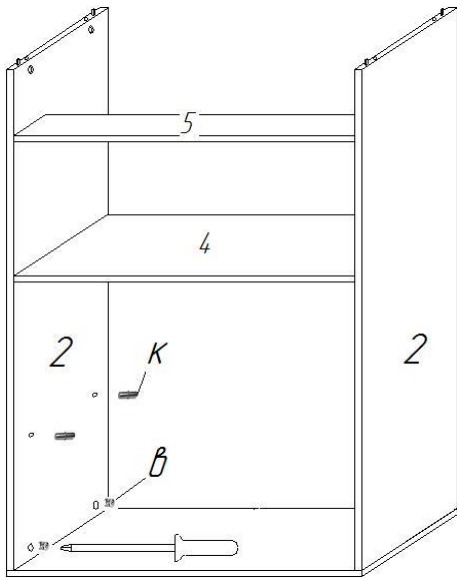
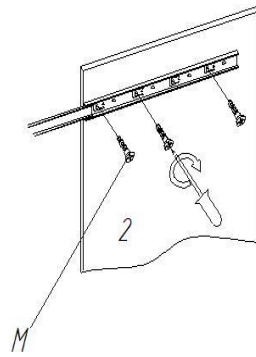
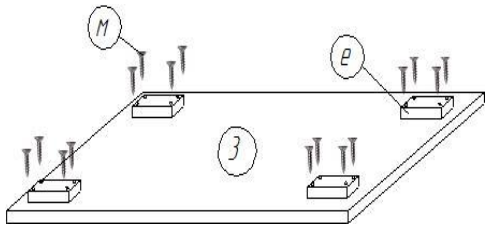
Пакет	Наименование детали	Позиция	Габаритные размеры, мм			К-во Шт.
			длина	ширина	Толщина	
1	Стенка горизонтальная	1	500	450	16	1
1	Стенка вертикальная	2	950	450	16	2
1	Стенка горизонтальная	3	500	450	16	1
1	Перегородка горизонтальная	4	468	450	16	1
1	Перегородка горизонтальная	5	468	100	16	1
1	Фасад выдвижного ящика	6	462	140	16	1
1	Дверь	7	500	462	16	1
1	Полка	8	465	430	16	1
1	Стенка задняя	10	980	495	3	1
1	Стенка боковая ящика	11	400	100	16	2
1	Стенка передняя ящика	12	410	100	16	2
1	Дно ящика	13	400	440	3	1

А 12 шт. 	Б 8 шт.
В 8 шт. 	Ж 2 шт.
Д 40 шт. 	Е 4 шт.
И 2 шт. 	К 4 шт.
Л 12 шт. 	М 3,5x16 - 32 шт.
Н 1 к-т 	

Сема сборки

Установить регулируемые опоры.

Соберите корпус тумбы.



Необходимо закрепить детали при помощи эксцентровой стяжки.

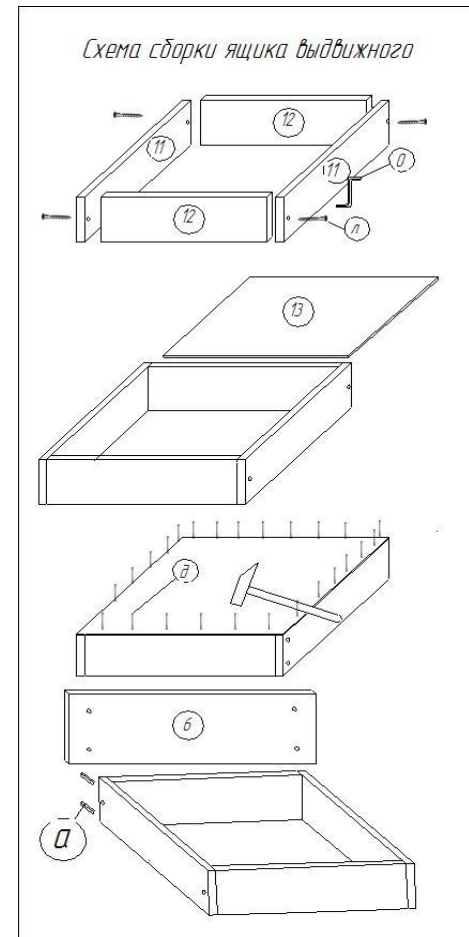
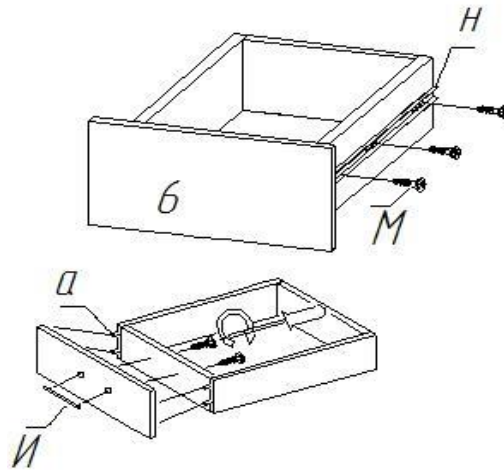
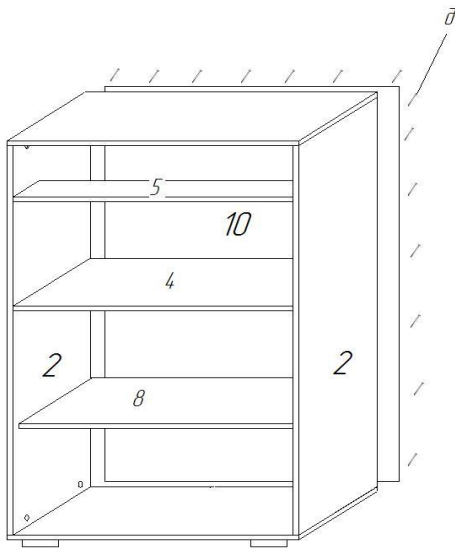


Схема сборки дверей

Схема регулировки дверей

