

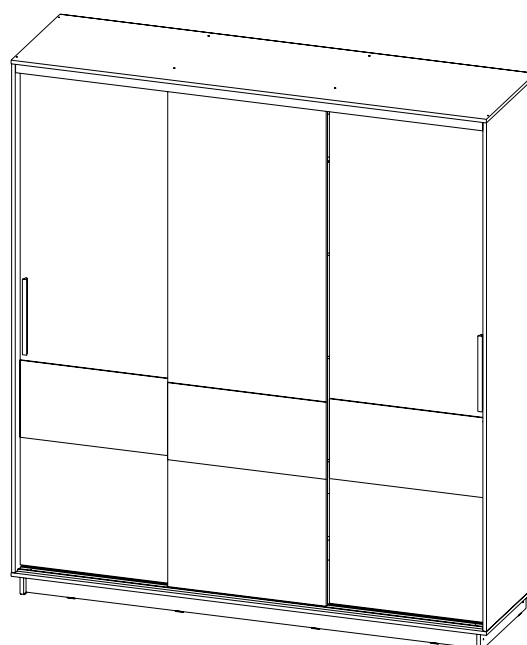


Производитель ООО "МК Стиль"  
Россия, 440015, Пензенская обл.,  
г.Пенза, ул. Аустрина, 166  
тел.: +7 (8412) 90-81-32

Инструкция по сборке и эксплуатации мебели

## **СТОУН Шкаф-купе Стандарт 1800 (Стандарт/Зеркало/Декор)**

Габариты: Д.1 800 x В.2 360 x Г.597 мм



**Универсальная сборка.**

**ВАЖНО!!!** Центральную створку под ручку не досверливать!!!

*Уважаемые покупатели!  
Рекомендуем доверить сборку Вашей мебели профессиональным сборщикам*

## Состав упаковок

Упаковка	Материал	Поз.	Наименование	Кол-во	Размер	
1	ЛДСП 16 мм(Каркас)	3	Бок левый	1	2 248	590
	ЛДСП 16 мм(Каркас)	4	Бок правый	1	2 248	590
	ЛДСП 16 мм(Каркас)	5	Перегородка	1	2 248	490
	ЛДСП 16 мм(Каркас)	11	Цоколь	2	554	80
2	ЛДСП 16 мм(Каркас)	12	Фасад ящика (КРОМКА_ПАЗ)	2	540	166
	ЛДСП 16 мм(Каркас)	13	Бок ящика левый	2	400	138
	ЛДСП 16 мм(Каркас)	14	Бок ящика правый	2	400	138
	ЛДСП 16 мм(Каркас)	15	Задняя стенка ящика	2	488	138
	ЛДСП 16 мм(Каркас)	1	Крышка 1	1	1 800	594
	ЛДСП 16 мм(Каркас)	2	Крышка 2	1	1 800	594
	ЛХДФ 3,2 мм	16	Дно ящика	2	516	404
	ЛХДФ 3,2 мм	17	Задняя стенка	5	1 796	455
3	ЛДСП 16 мм(Каркас)	7	Вязка	4	545	490
	ЛДСП 16 мм(Каркас)	8	Вязка	2	1 205	490
	ЛДСП 16 мм(Каркас)	9	Перегородка	2	490	278
	Фурнитура (ВНУТРИ УПАКОВКИ)	500	Фурнитура (ВНУТРИ УПАКОВКИ)	1		
4	ЛДСП 16 мм(Каркас)	10	Цоколь	2	1 702	80
	Планка соединительная для ДВП	18	Планка соединительная для ДВП	4	1 765	
	ТА 1-02 (6,0м) Верхняя направляющая	20	ТА 1-02 (6,0м) Верхняя направляющая	1	1 764	
	ТА 1-03 (6,0м) Нижняя направляющая	21	ТА 1-03 (6,0м) Нижняя направляющая	1	1 764	
	Труба-штанга (3 м)	19	Труба-штанга (3м)	1	1 200	

### для СТОУН Шкаф-купе Стандарт 1800:

5	ЛДСП 16 мм(Каркас)	22	Створка купе	3	2 208	600
---	--------------------	----	--------------	---	-------	-----

### для СТОУН Шкаф-купе Зеркало 1800:

5	ЛДСП 16 мм(Каркас)	22	Створка купе	2	2 208	600
	Фасад в сборе	23	Створка купе / зеркало	1	2 208	600

### для СТОУН Шкаф-купе Декор 1800:



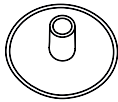


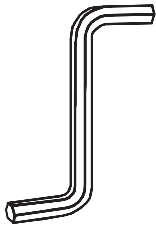
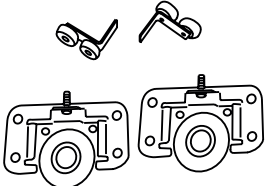
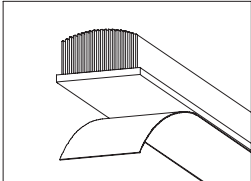
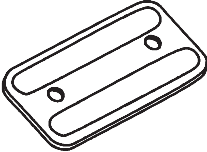
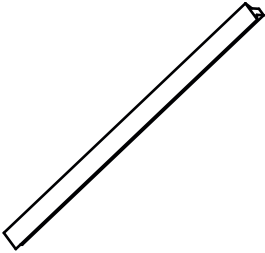
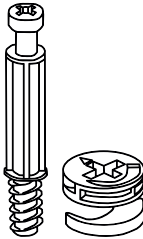
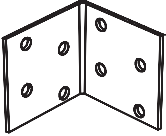

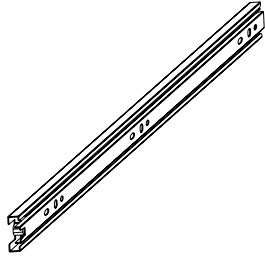
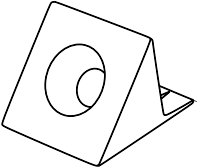
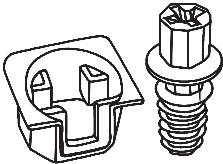





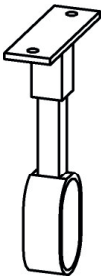
5	Фасад в сборе	24	Створка купе / накладка	3	2 208	600
---	---------------	----	-------------------------	---	-------	-----

### Внимание!

Данный список деталей не является итоговым.

В конструктиве изделия возможны изменения и корректировка размеров деталей!

# Набор фурнитуры

 <p>Заглушка для евро-стяжки</p> <p><b>x28</b></p>	 <p>Заглушка технологическая D 5 мм</p> <p><b>x32</b></p>	 <p>Заглушка для эксц. стяжки</p> <p><b>x8</b></p>	 <p>KR14 Стопор для раздвижных дверей</p> <p><b>x3</b></p>	 <p>Гвоздь 2 * 20 мм</p> <p><b>x220</b></p>
 <p>Ключ для стяжки евро</p> <p><b>x1</b></p>	 <p>Комплект роликов 2в+2н (Альянс)</p> <p><b>x3</b></p>	 <p>Лента/Шлегель серая М7х6 мм (Универсал)</p> <p><b>x14</b></p>	 <p>подпятник черный</p> <p><b>x12</b></p>	 <p>Ручка СПА-1(320мм)/(348мм)</p>
 <p>Стяжка эксцентриковая</p> <p><b>x8</b></p>	 <p>стяжка уголок 40x40x30/40 мм (002)</p> <p><b>x10</b></p>	 <p>стяжка-евро 6,3*50 мм</p> <p><b>x28</b></p>	 <p>Направляющие шариковые 400 мм (35мм)</p> <p><b>x2</b></p>	 <p>Фиксатор задней стенки (белый)</p> <p><b>x10</b></p>
 <p>Флиппер (прозрачный) + евровинт</p> <p><b>x24</b></p>	 <p>шкант 8*30 мм</p> <p><b>x8</b></p>	 <p>штангодержатель овальный хром</p> <p><b>x2</b></p>	 <p>Шуруп 3,5*15 мм цинк</p> <p><b>x112</b></p>	 <p>шуруп 3*16 мм под клаймер</p> <p><b>x12</b></p>
 <p>Шуруп 4,2*14 мм п/ш цинк (саморез)</p> <p><b>x30</b></p>	 <p>Держатель овальной трубы(сквозной-регулируемый)</p> <p><b>x1</b></p>			

## Приемка мебели

При получении рекомендуется проверить мебель на предмет ее комплектности и внешних качественных признаков. Следует вскрыть упаковку, осмотреть лицевые панели, зеркала, стеклянные элементы, проверить наличие и комплектность фурнитуры, убедиться в отсутствии видимых дефектов. Необходимо помнить, что принятие мебели без указания на явные недостатки, которые могли быть обнаружены при обычном осмотре, лишает покупателя права впоследствии предъявлять по ним претензии. При этом недостатком или дефектом мебели не считаются:

- наличие определенных особенностей в его элементах, обусловленных стилистическим замыслом производителя в подборе исходных материалов или связанных с природным происхождением используемых материалов, с их несущественными отличиями фактур и/или оттенков.
- незначительная разность цветовых оттенков облицовочных тканей, а также покрытий из искусственной и натуральной кожи.
- незначительная разность цветовых оттенков и отличие рисунка и/или декора. Складки и морщины на обивочных материалах мягких элементов, возникающие по причине нагрузок в результате упаковки и/или в процессе транспортировки, и исчезающие после разглаживания рукой, также не являются дефектом.

## Общие условия эксплуатации и ухода за мебелью

1. Мебель должна эксплуатироваться в сухих и теплых помещениях, не подверженных перепадам температур, имеющих отопление и вентиляцию при температуре воздуха не ниже +10 град С и не выше +40 град С с относительной влажностью 45-75%. Существенные отклонения от указанных режимов приводят к значительному ухудшению потребительских качеств и повреждению мебели.

2. Запрещается устанавливать нагревательные приборы (печки, плиты, духовки, световые элементы и др.) рядом с фасадами, т.к. контакт с поверхностями или воздухом, температура которых превышает 80 градусов по Цельсию может привести к оплавлению, деформации и отслоению пластика ПВХ от основы фасада. Избегать повышенной влажности. Рекомендуем установить принудительную вытяжку в зоне установки плиты.

3. Во избежание выгибания и разбухания деталей из ЛДСП / МДФ следует оберегать их поверхность от длительного воздействия влаги. Недопустимо попадание на поверхности жидкостей, растворяющих пластики, пленку ПВХ (кислоты, растворитель, спирт, ацетон, бензин и др.).

4. Следует оберегать фасады от механических повреждений, которые могут быть вызваны воздействием твердых предметов, абразивных порошков.

5. Во избежании возникновения царапин, нельзя подвергать любому механическому воздействию рисунок на фасадах с фотопечатью.

6. Старайтесь нагружать кухонные навесные шкафы и выдвижные кухонные ящики равномерно, обеспечивая равновесие скользящих частей. Предметы на полках рекомендуется размещать по принципу: наиболее тяжелые – ближе к краям (стенкам ящика), более легкие ближе к центру. Помните о недопустимости статической вертикальной нагрузки для выдвижных кухонных ящиков из ЛДСП более 5 кг, на полки шкафов и столов – более 8 кг. При эксплуатации выдвижных ящиков и раздвижных дверей не прилагайте чрезмерных усилий.

7. Секции с полками из ЛДСП предназначены для хранения сухой посуды и кухонных принадлежностей. Для хранения мокрой посуды предназначены специальные секции с металлическими полками и закреплённым снизу поддоном.


8. Не допускается длительное воздействие прямых солнечных лучей, которое может привести к цветовым изменениям на поверхностях мебели или материала обивки.

9. После 6 месяцев эксплуатации мебели под нагрузкой может сложиться ситуация, когда некоторые механические детали, такие как петли, направляющие, замки и т.д., утратят оптимальную настройку, выполненную во время сборки и установки мебели. Смазка механических узлов со временем высыхает, теряет свои свойства. Подобные явления проявляются в затруднении и скрипе при открывании створок, механизмов раскладывания, механизмов выдвижения ящиков. В таких случаях не следует прилагать чрезмерные физические усилия, а необходимо выполнить своевременную регулировку петель или смазку подвижных частей механизмов специальными смазочными средствами. В процессе эксплуатации мебели резьбовые соединения следует периодически подтягивать.

Для сохранения и поддержания мебели в хорошем состоянии в течение длительного срока рекомендуем прочитать подробные инструкции по уходу и эксплуатации мебели, представленные на нашем сайте [mestyle.ru](http://mestyle.ru) во вкладке «ПОКУПАЕЛЯМ» в шапке сайта.

## Гарантийные обязательства

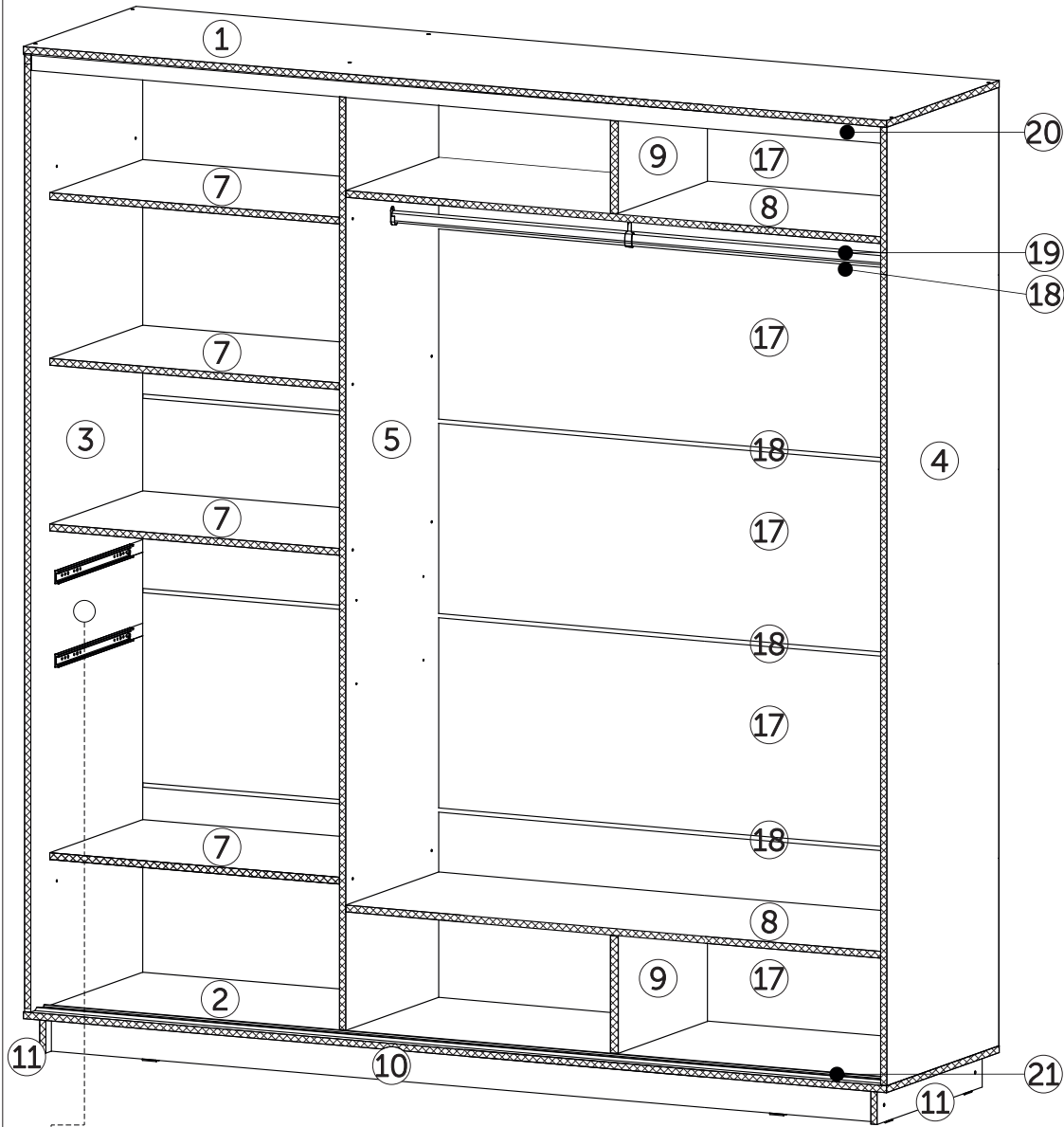
Изготовитель гарантирует соответствие мебели требованиям ГОСТ 16371-2014, ГОСТ 19917-2014 при соблюдении условий транспортирования, эксплуатации, хранения и сборки. Гарантийный срок эксплуатации изделия - 3 года с даты производства. Гарантии не распространяются на изделия поврежденные при перевозке, а также при не соблюдении правил сборки, эксплуатации и хранения, изложенных в настоящей инструкции. Все виды деталей изображены схематично и могут отличаться от оригиналов. Производитель оставляет за собой право вносить изменения в конструкцию, не ухудшающие ее эксплуатационные характеристики.

Заказ на производство № от (дата выпуска)		EAC	Ярлык для маркировки	
Перечень используемой фурнитуры			Название изделия	
Наименование		Кол-во	- Корпус/Фасад - (цветовое исполнение изделия) [Серия номенклатуры]	
Плита 2 * 20 мм		100	 <p>Произведено в России Производитель: ООО "МК СТИЛЬ" 440016, Пензенская обл, Пенза г, Аустрия ул, дом № 168 дата выпуска: 2020.08.08 [Соответствует ГОСТ 16371-2014, 19917-1983 Габаритные размеры: Длина x Высота x Глубина в кг Гарантийный срок: 3 года Срок службы: 10 лет]</p>	
Заглушка - для евро-стакан Benford		58		
Заглушка неокрашенная D 6 мм - бежевая		4		
Ключ для створок евро		1		
Коробка (2-звонки) под фурнитуру 480x100x100 мм		10		
Коробка 88*54*20 мм № 1 металл		10		
Петля - четырехшарнирная накладная (метал)		8		
Полуподставка - обычный		81		
ручка C28 мет + мет 128 мм		3		
стакан-евро 6,3*60 мм		58		
смазка-оборка		1		
шпатель 8*90 мм		4		
шарнир - 3,2*18 мм (нерж)		80		

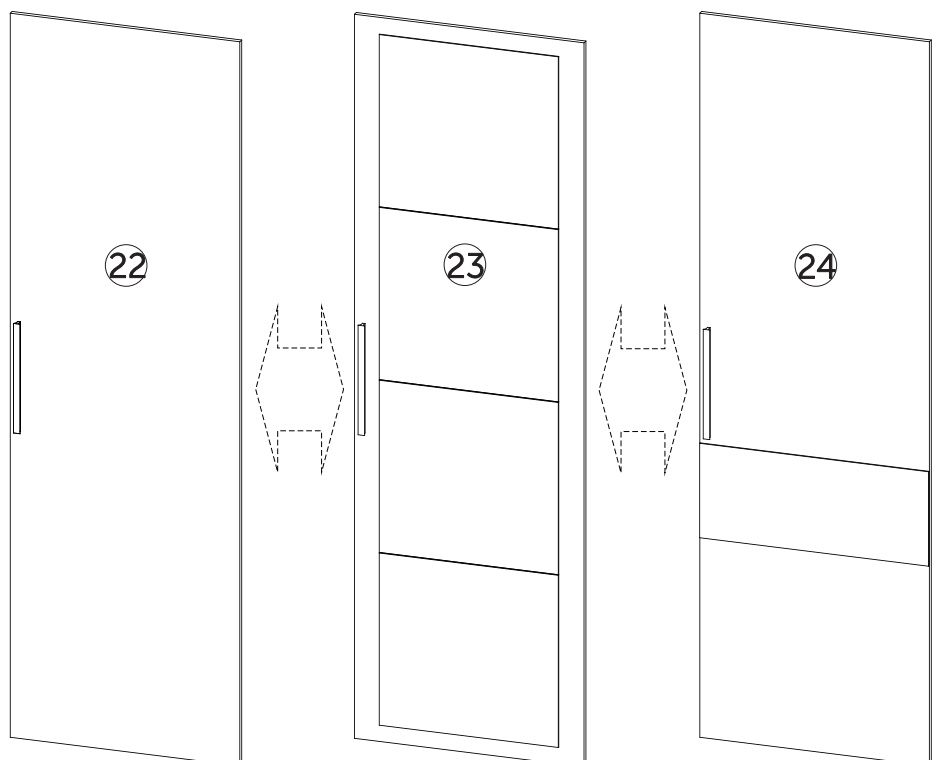
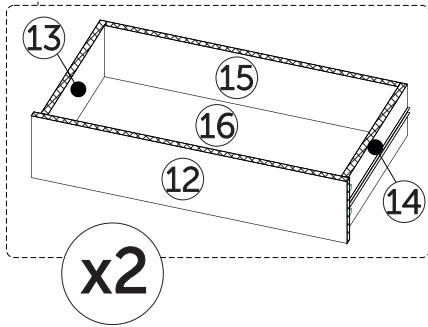
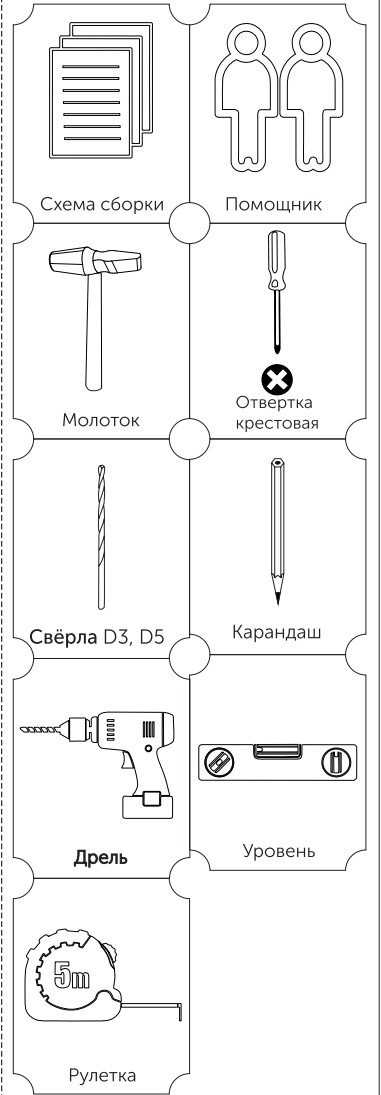
Вложенный в фурнитуру  
«Маркировочный ярлык»  
отрезать по линии и  
приклеить на заднюю стенку  
изделия по окончании сборки

**СПАСИБО ЗА ПОКУПКУ**

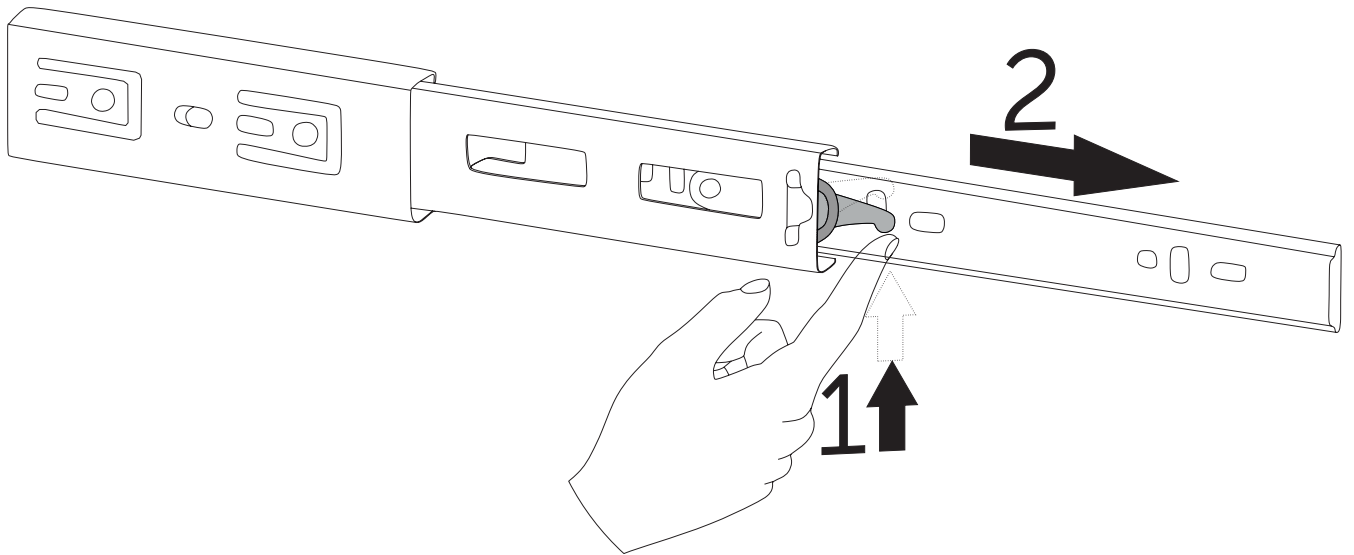
Условное обозначение:  - Кромочный материал



**В процессе сборки Вам понадобится:**



**Состав створок зависит от комплектации в изделии !**

**1****Разъединение шариковой направляющей**

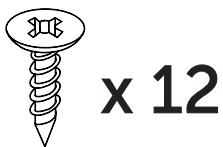
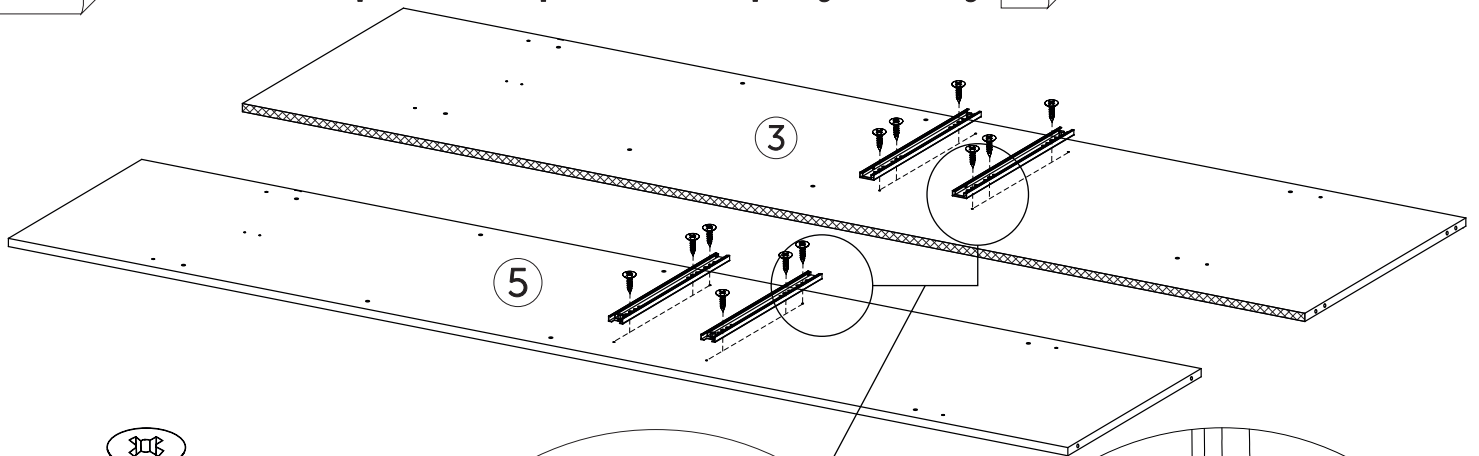
=



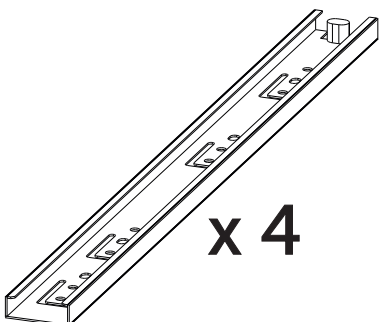
+

**2**

Вариант сборки №1 (Ящики слева). Для сборки варианта №2 «Ящики справа» перейдите сразу к шагу 8.

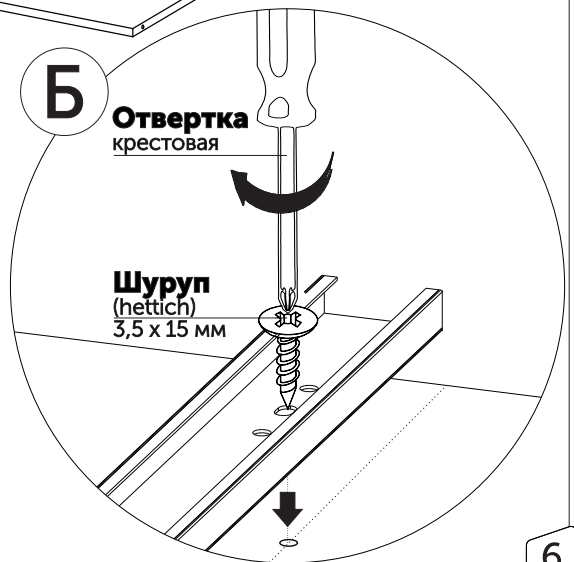
**А**

Разметка под направляющие

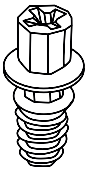
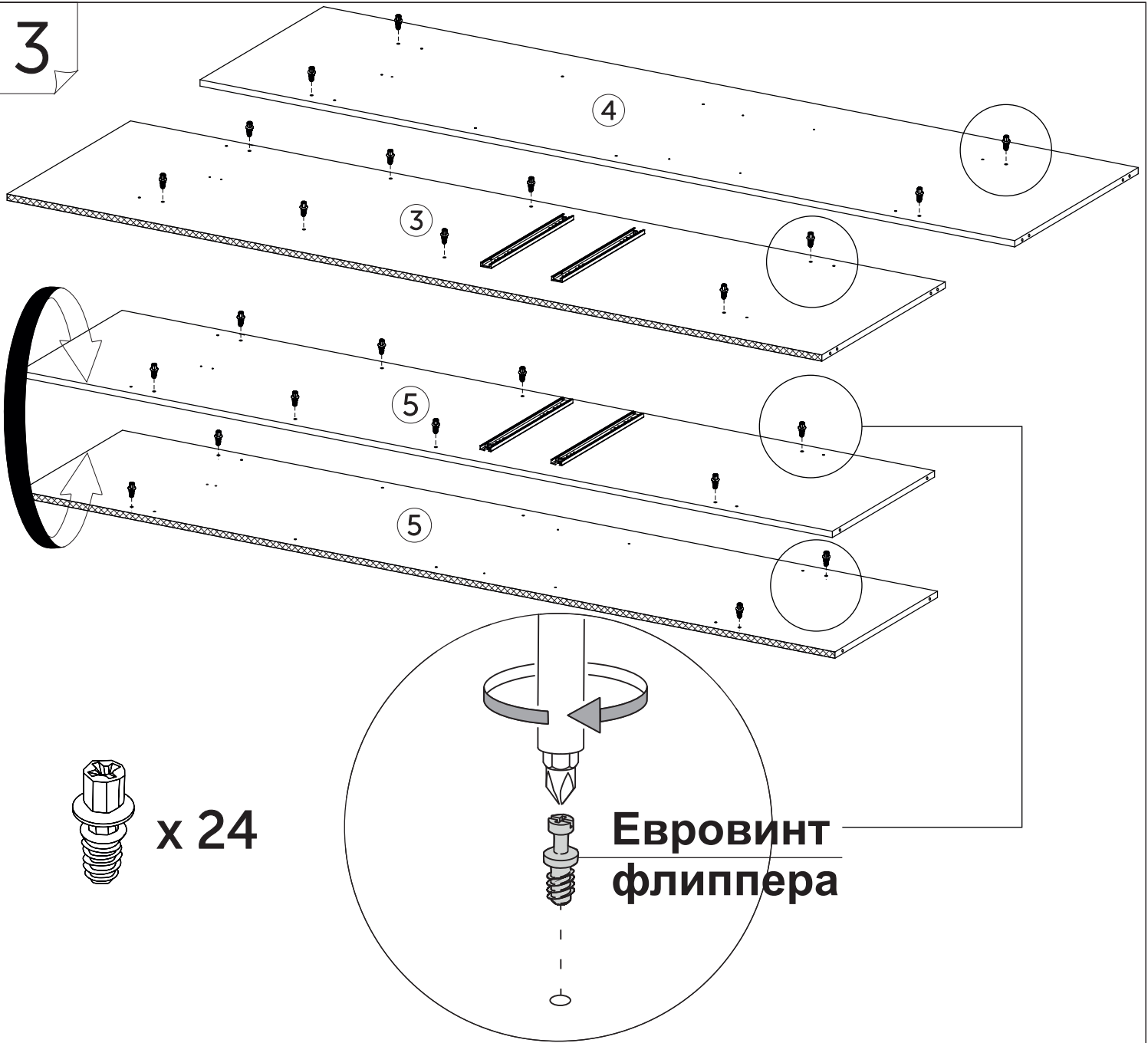
**Б**

Отвертка крестовая

Шуруп (hettich) 3,5 x 15 мм

**6**

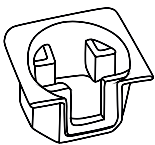
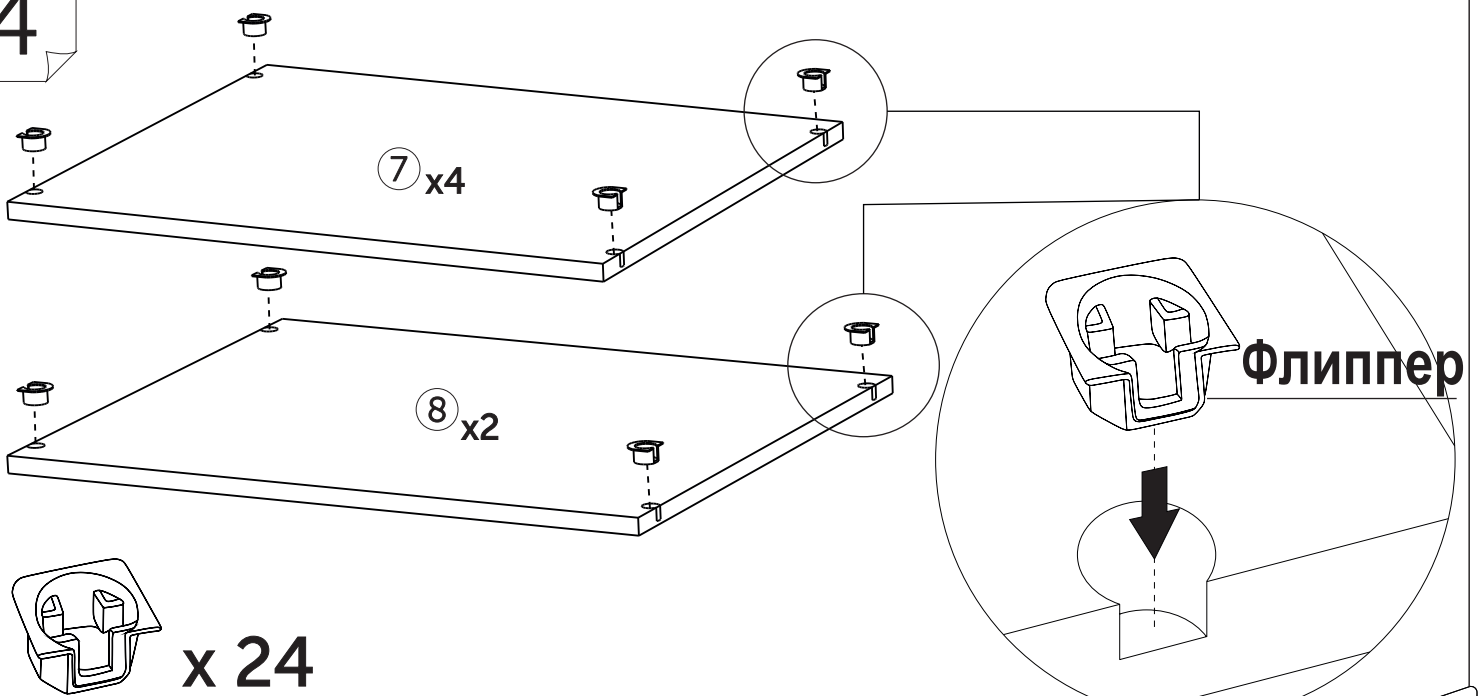
3



x 24

Евровинт  
флиппера

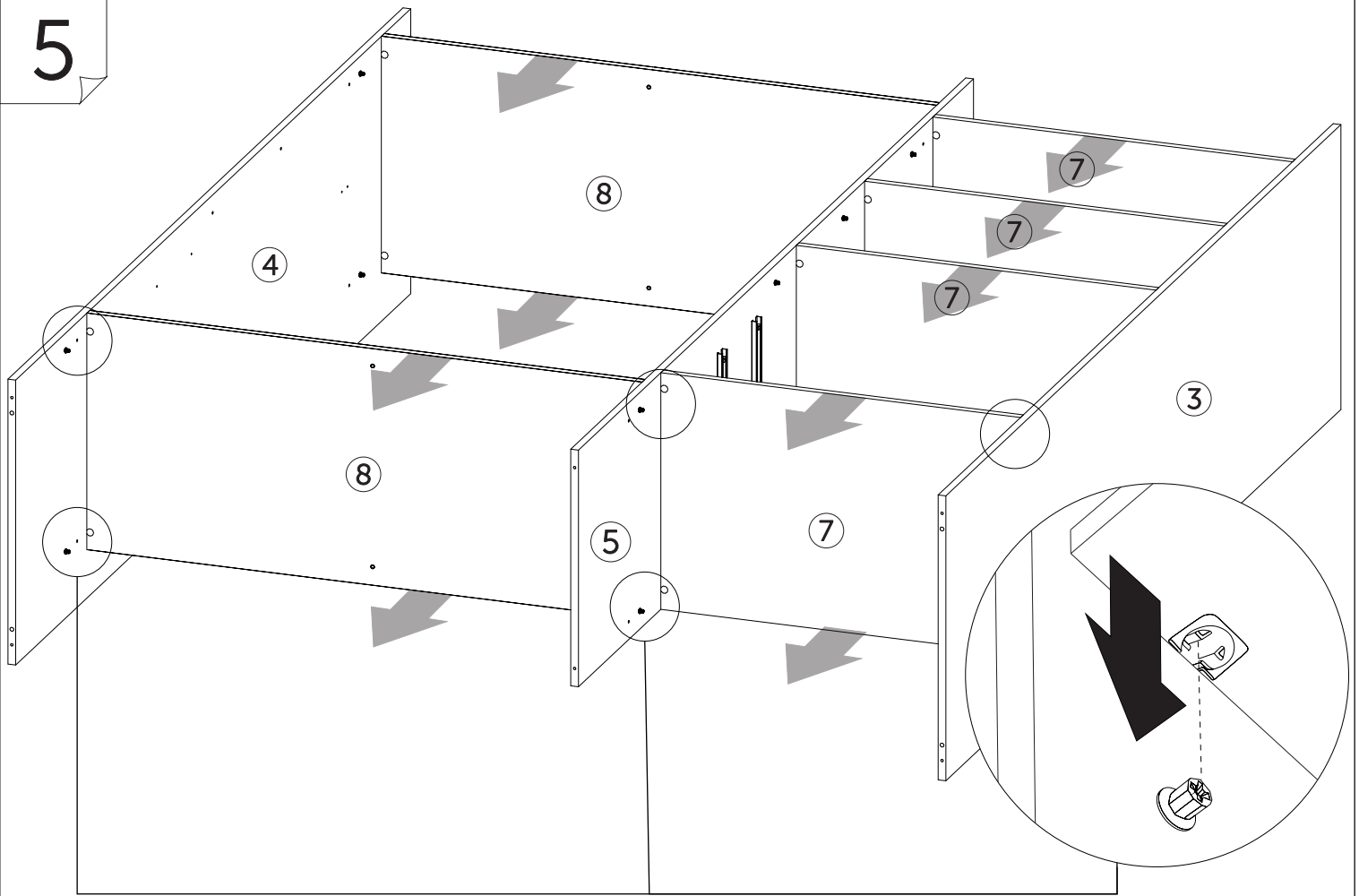
4



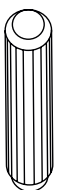
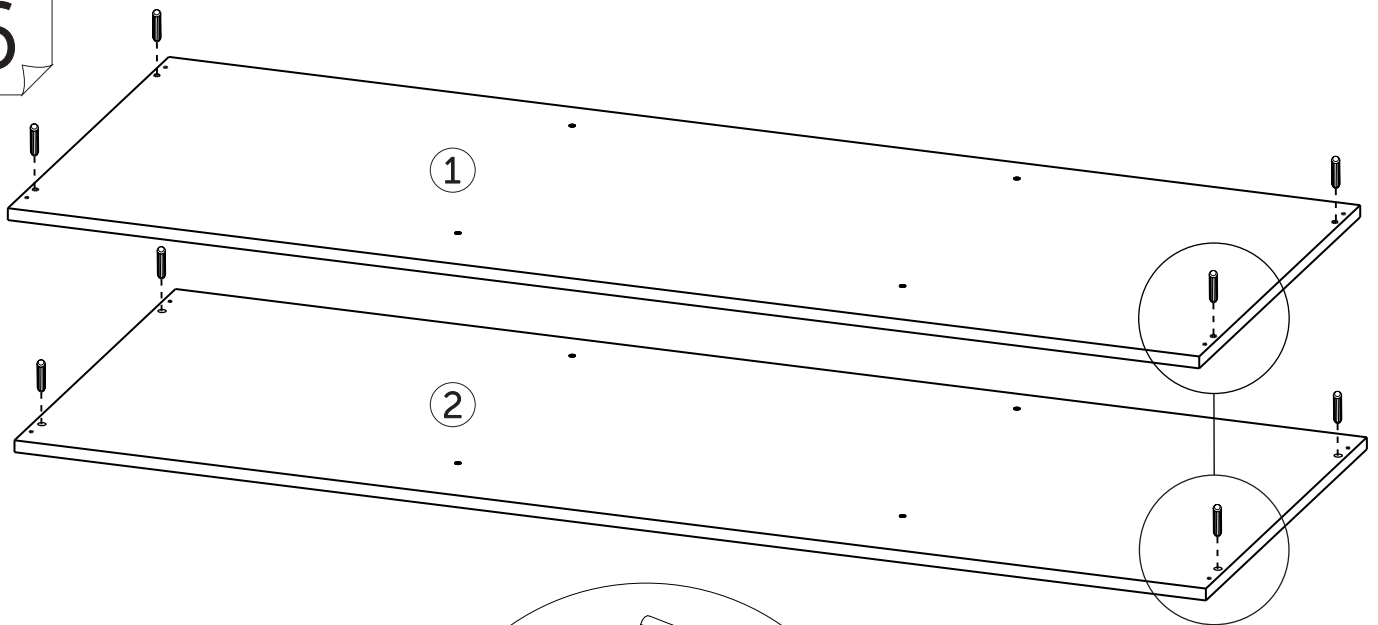
x 24

Флиппер

5

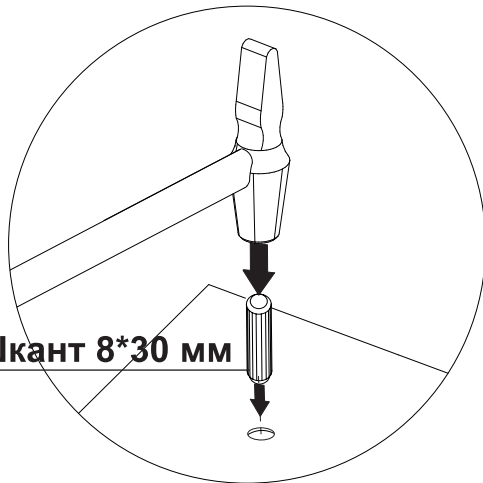


6



x 8

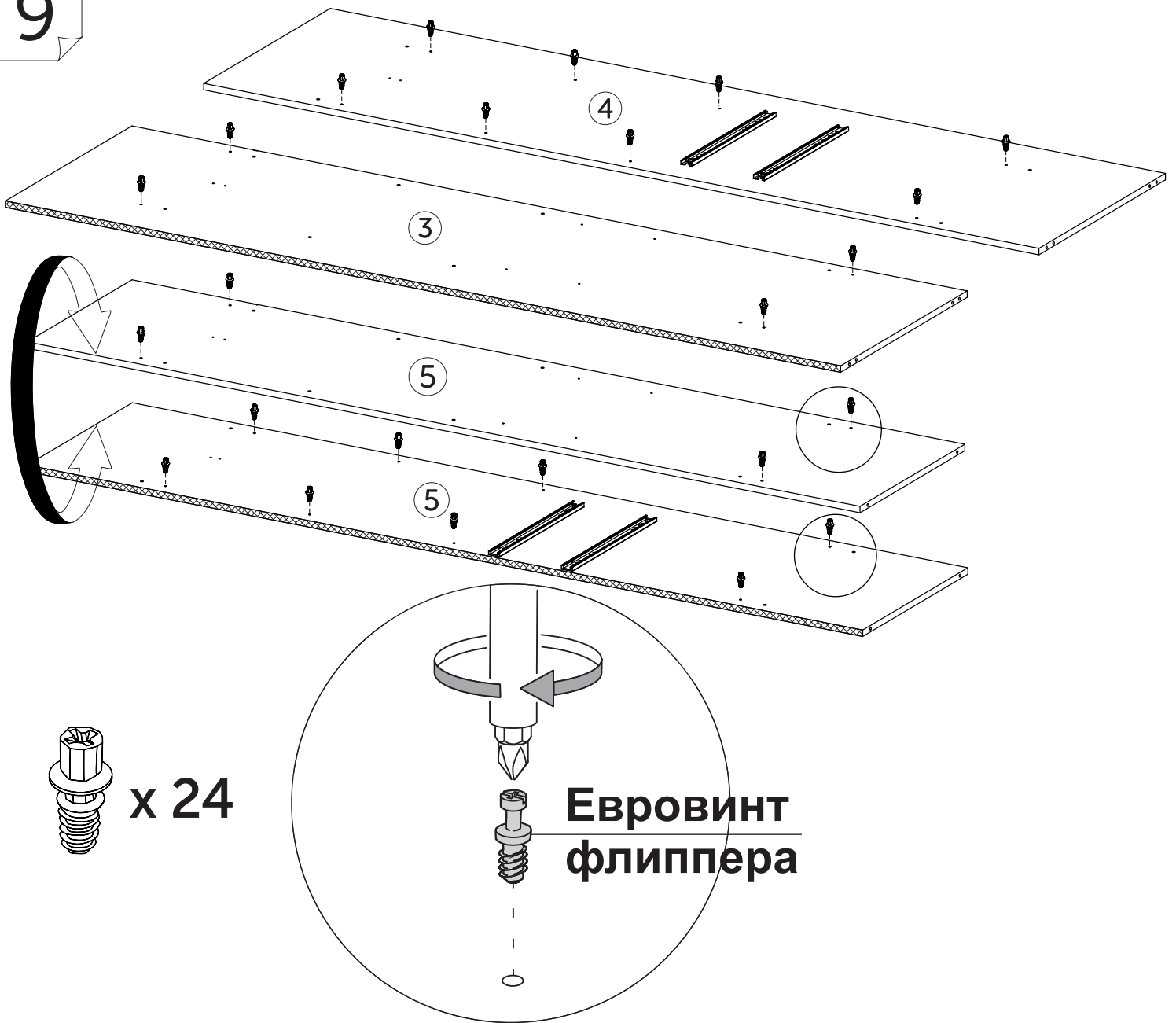
Шкант 8\*30 мм



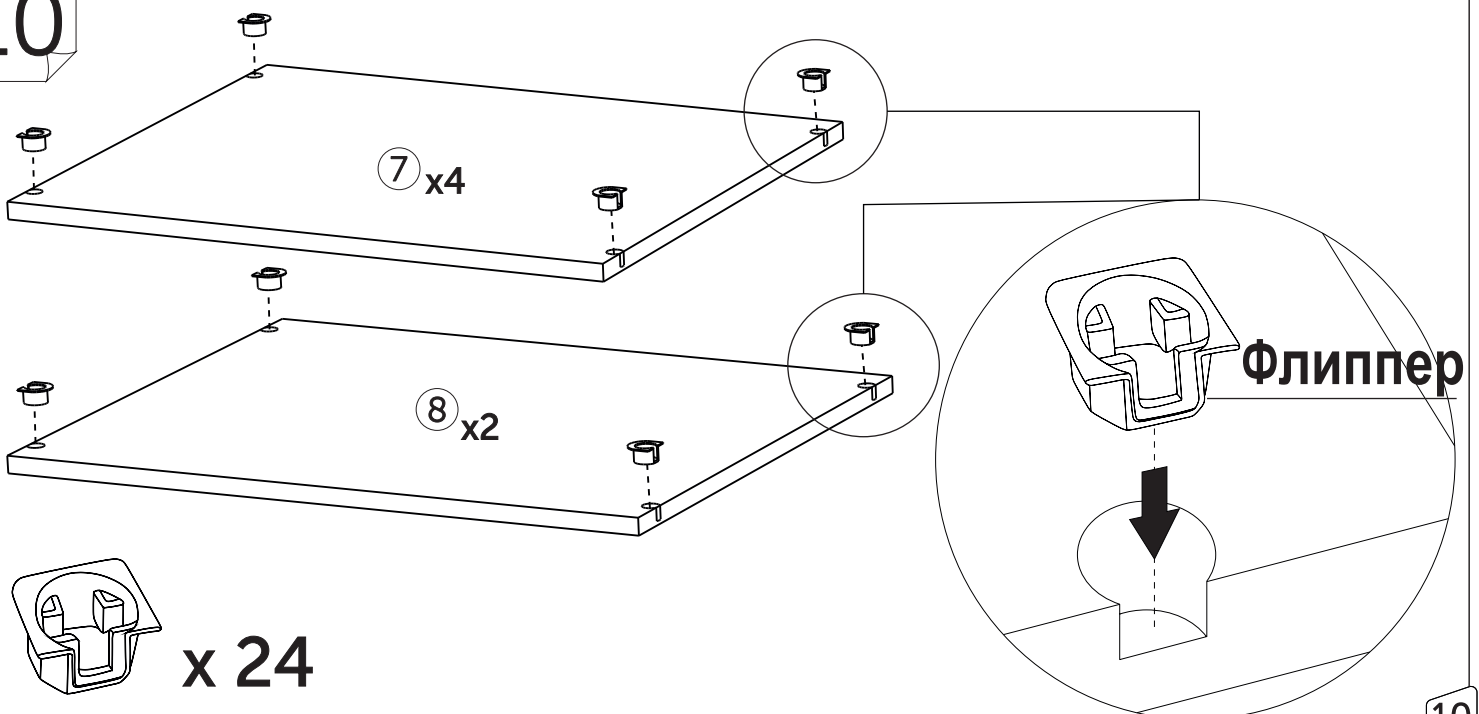




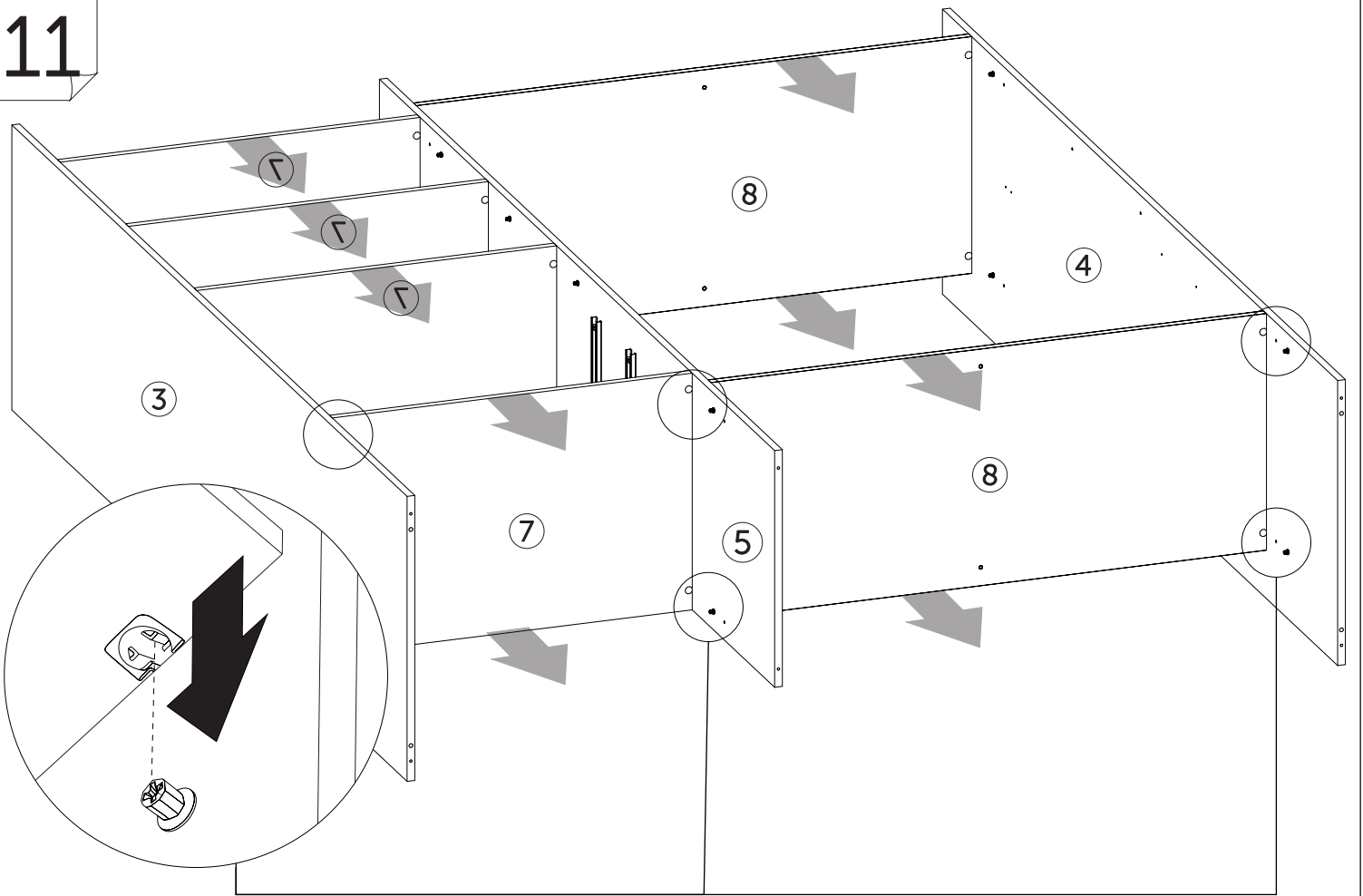
9



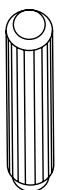
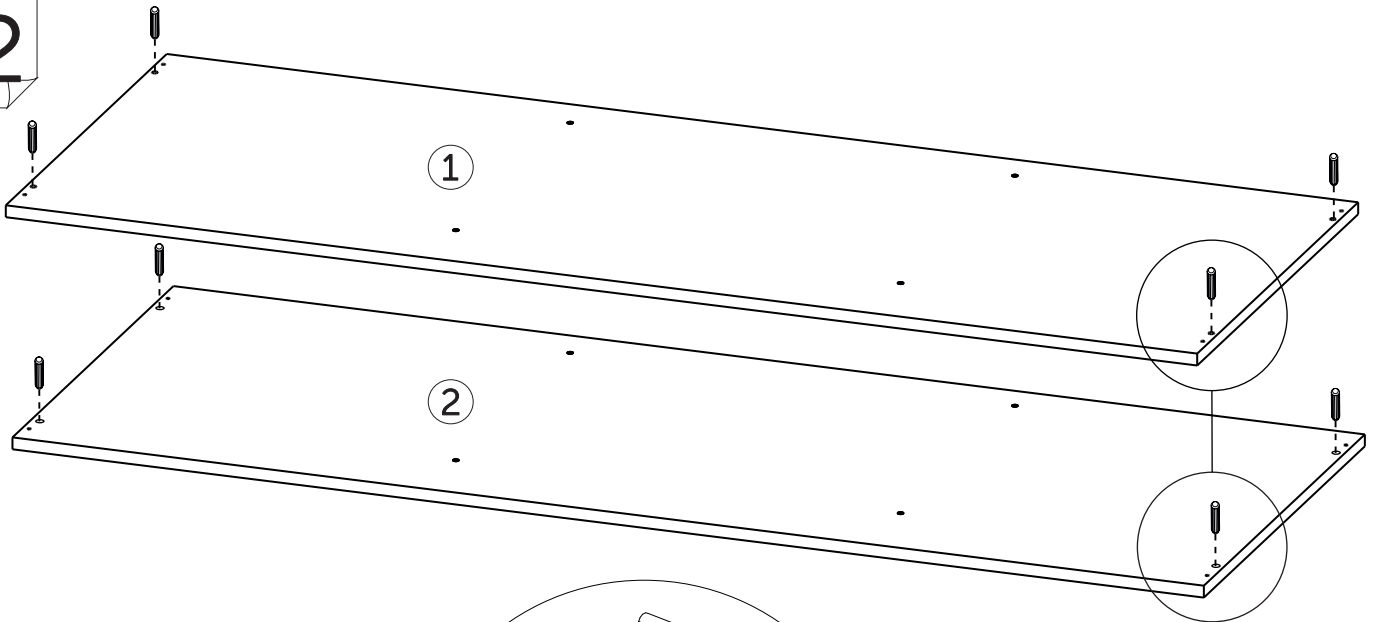
10



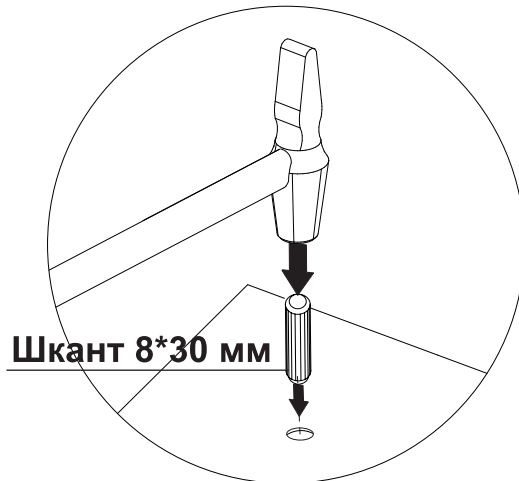
11



12

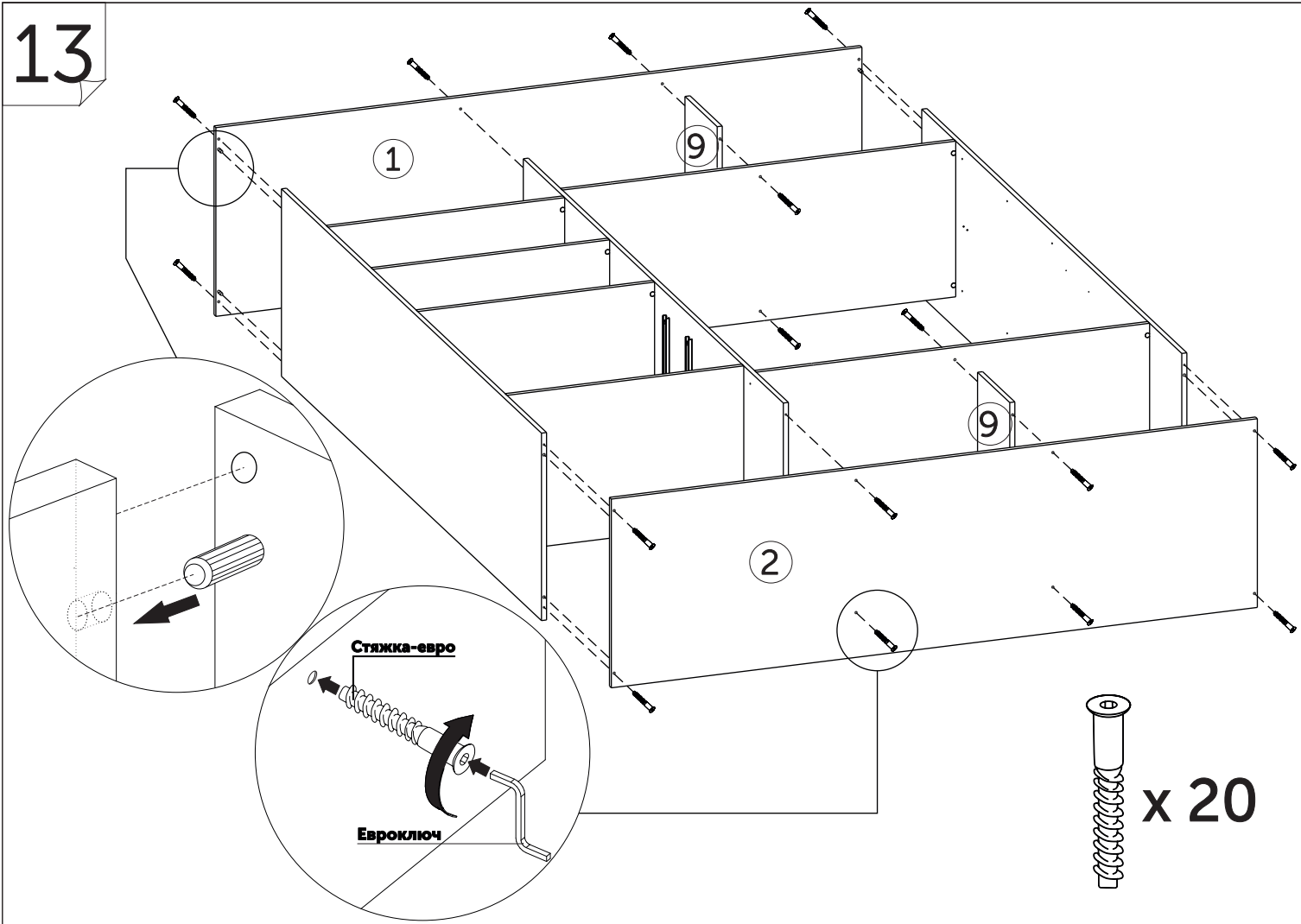


x 8

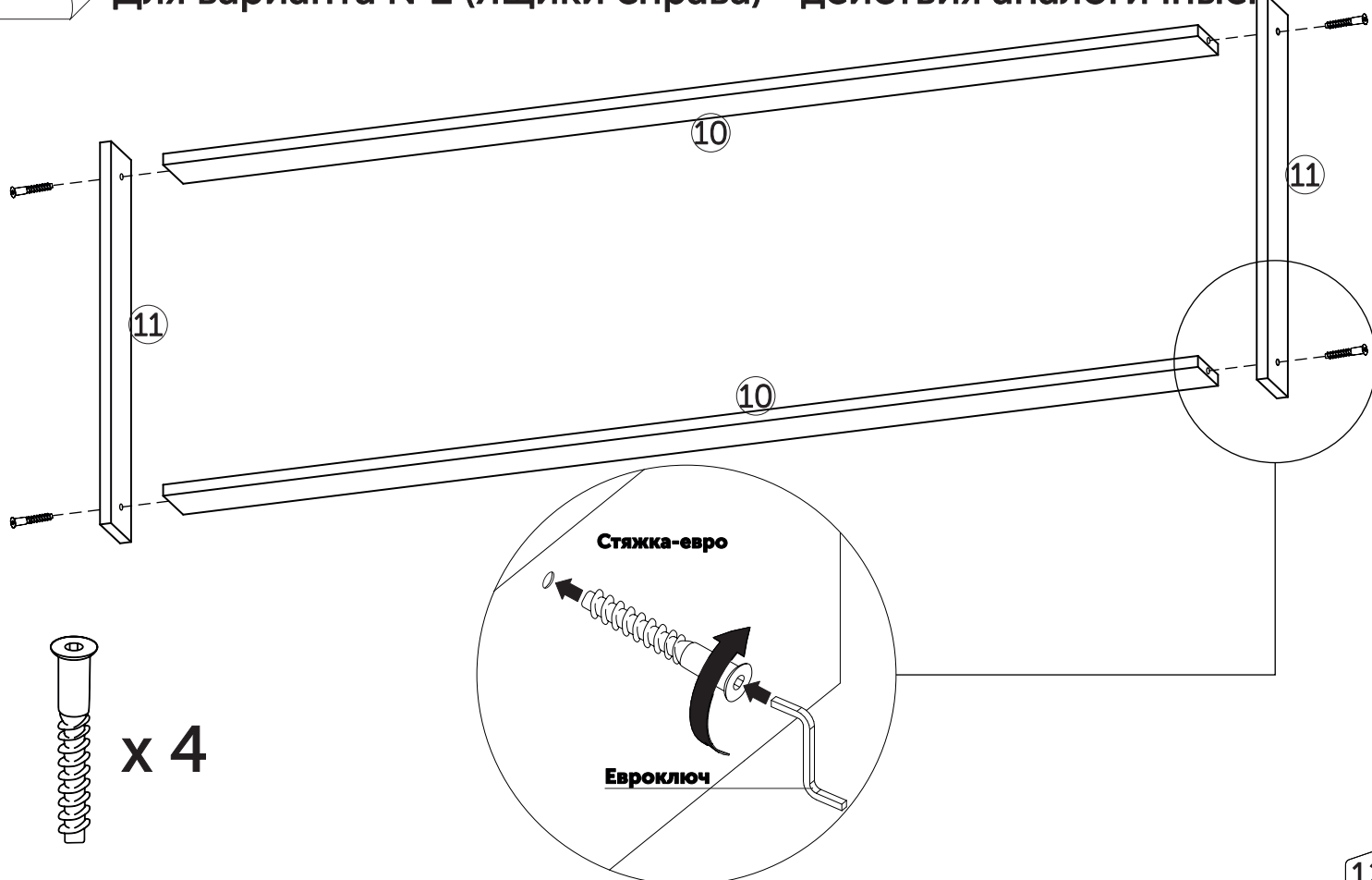


Шкант 8\*30 мм

13

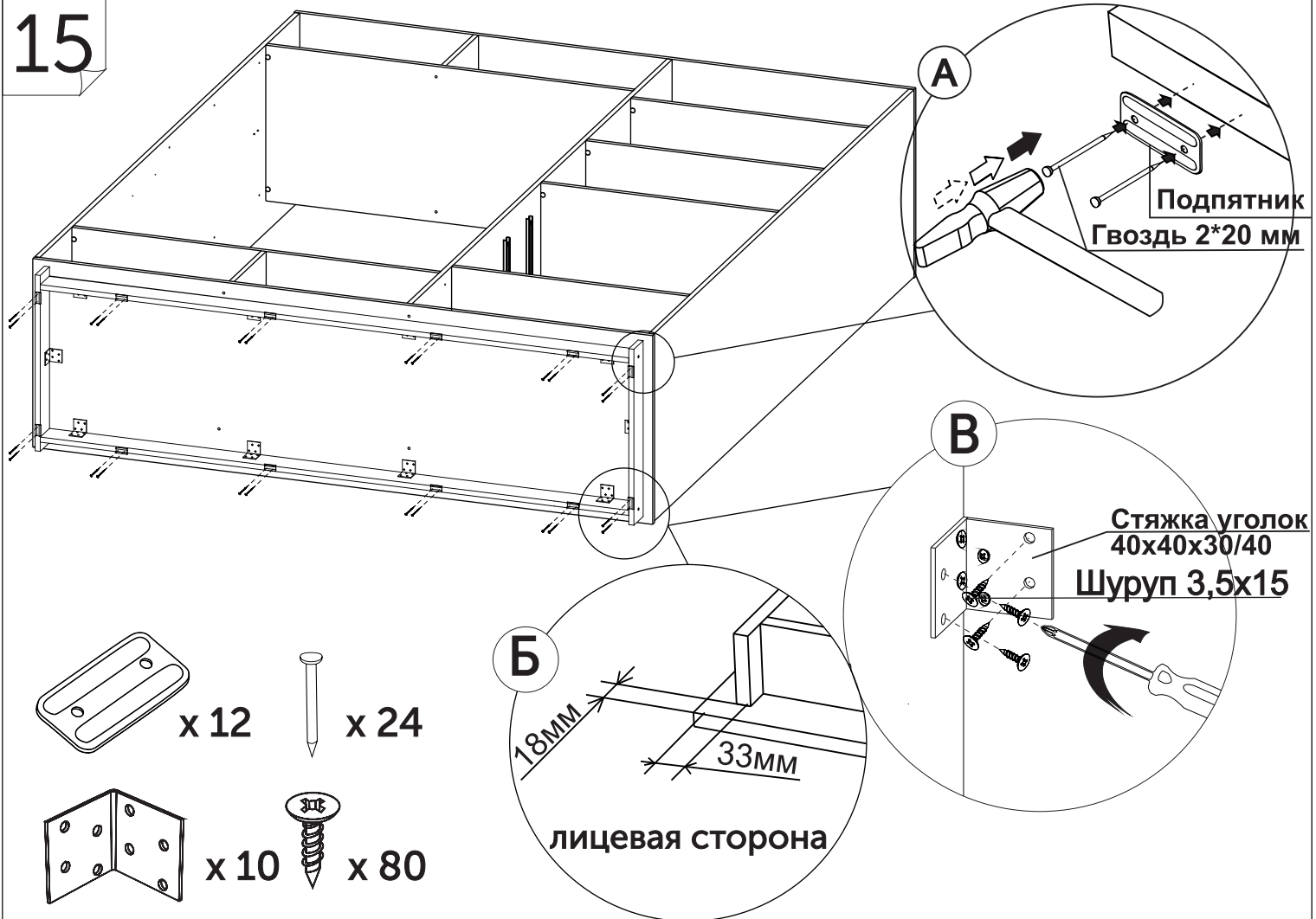


14 Тут и далее показан вариант сборки №1 (Ящики слева).  
Для варианта №2 (Ящики справа) - действия аналогичные.

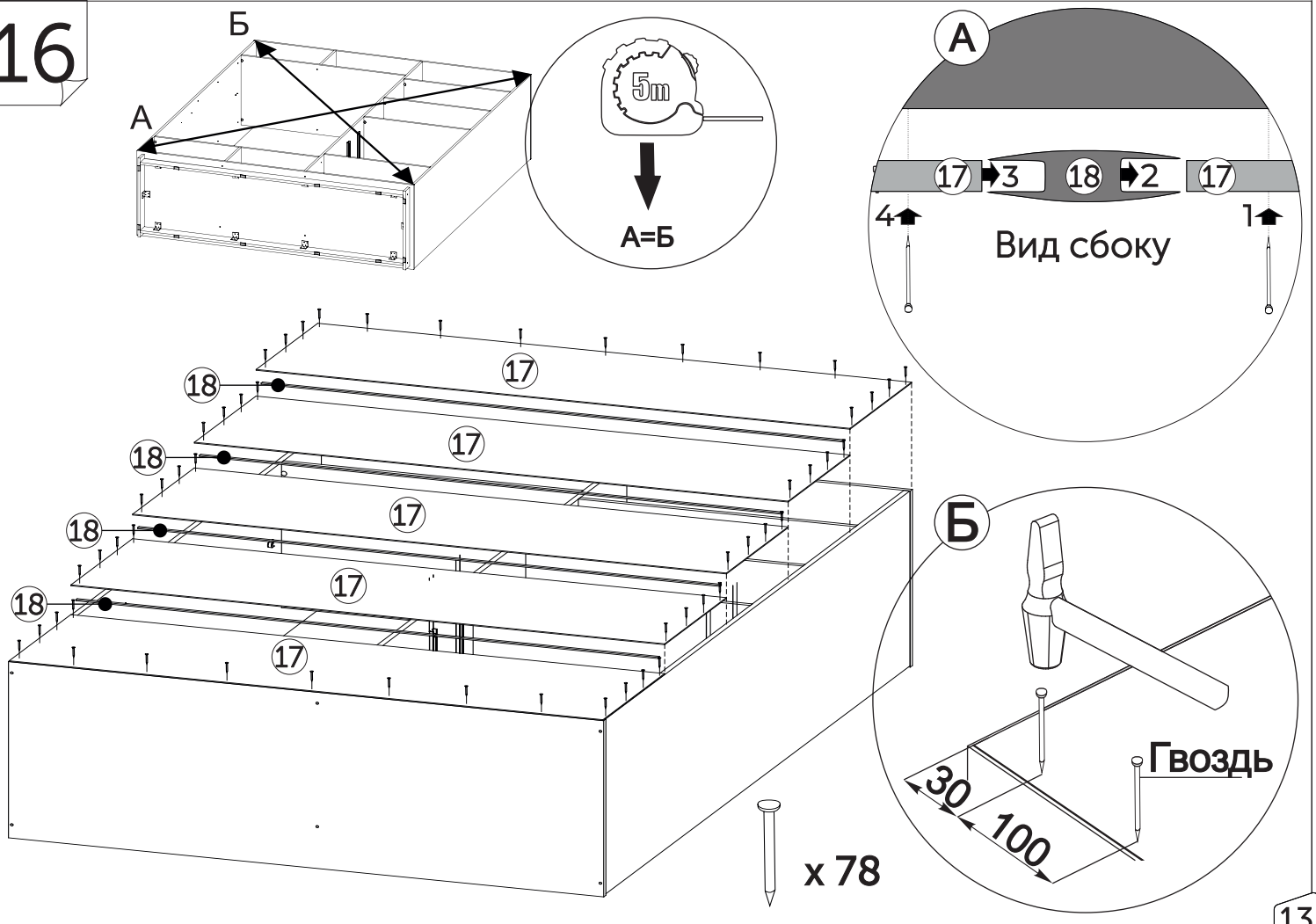


12

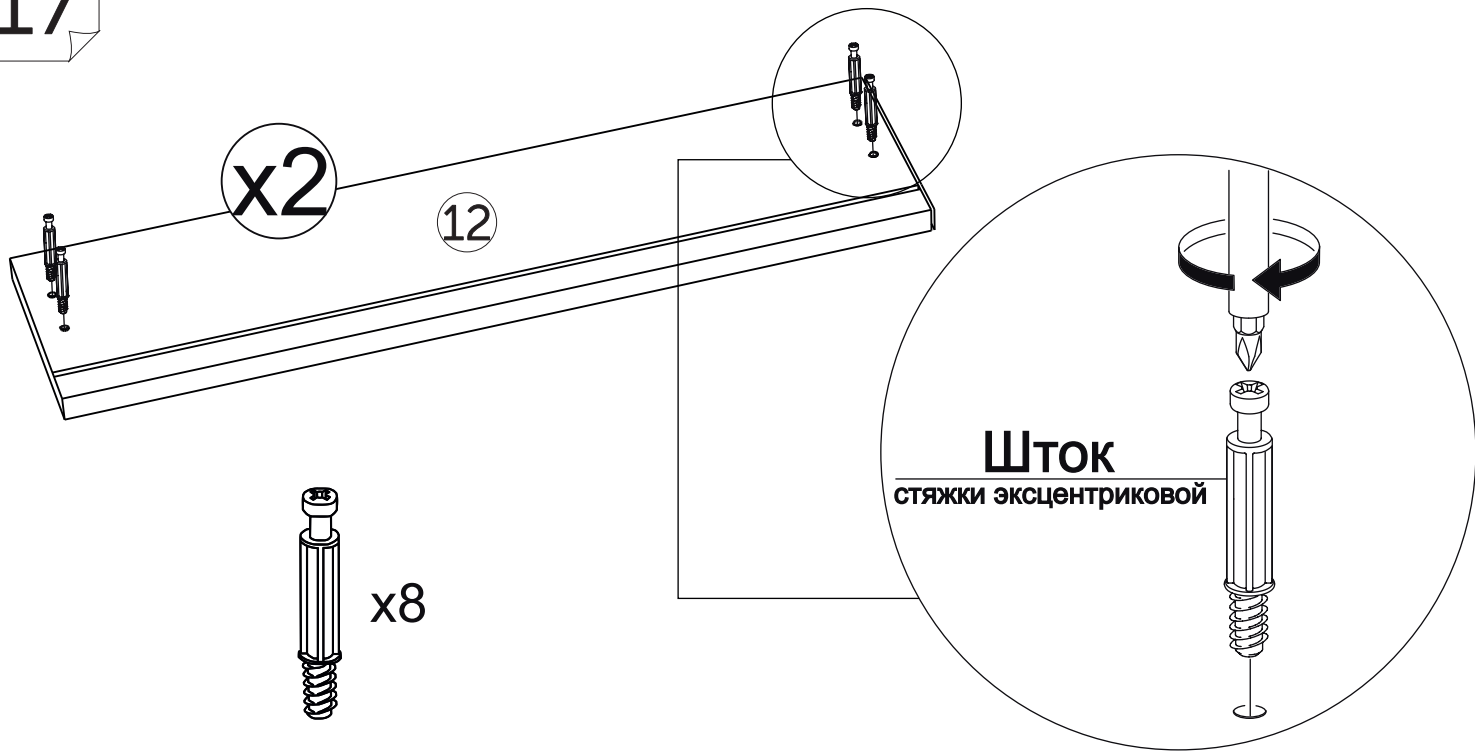
15



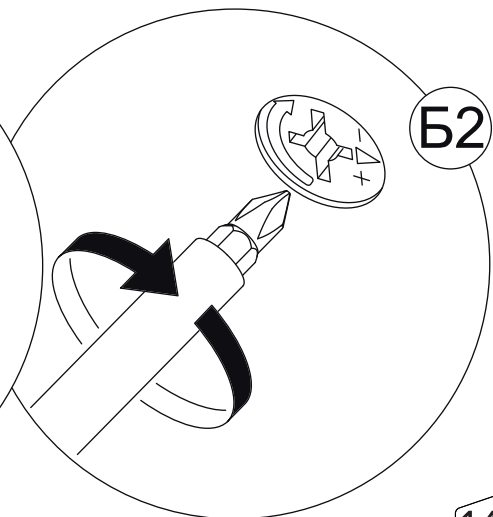
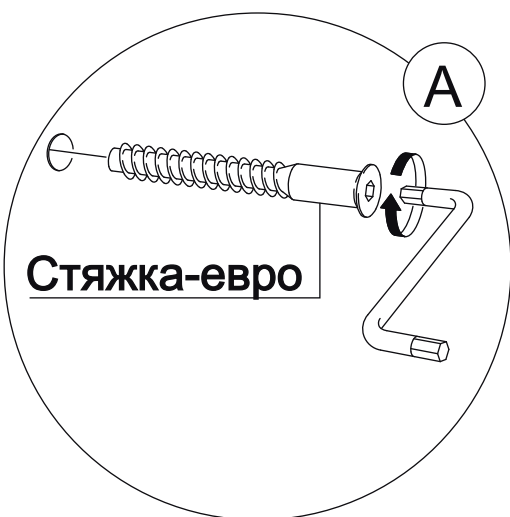
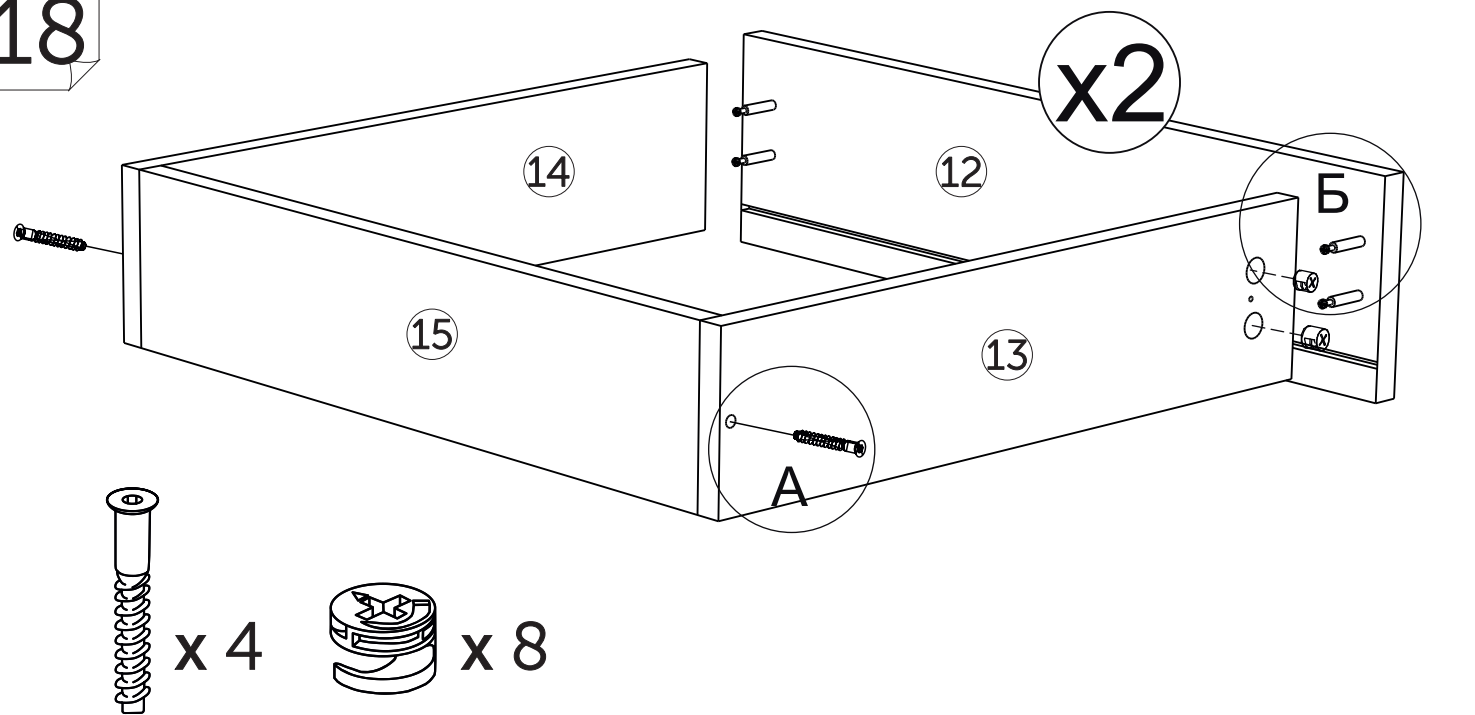
16



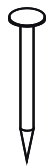
17



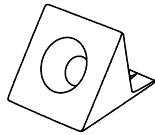
18



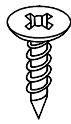
19



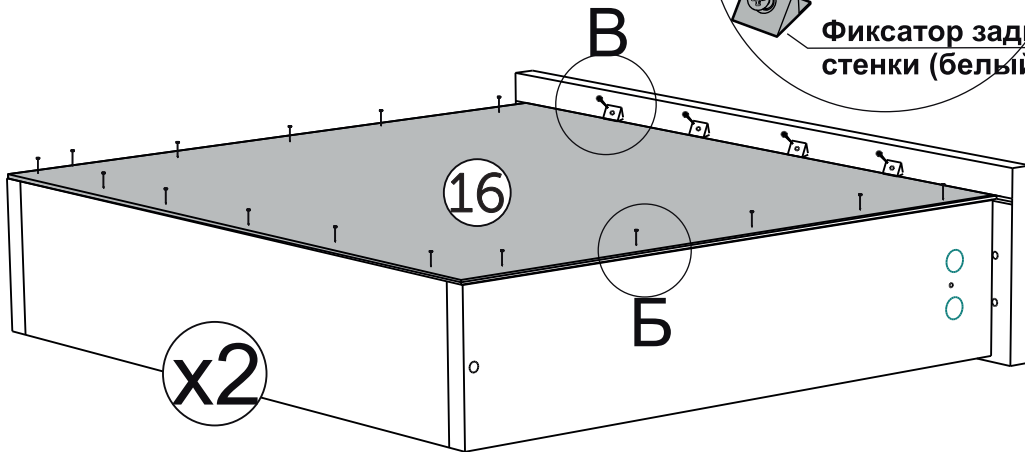
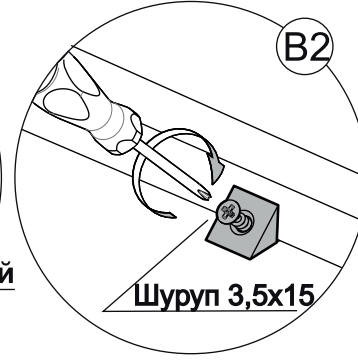
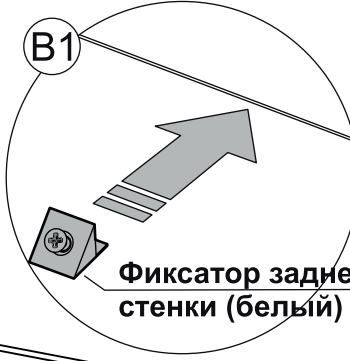
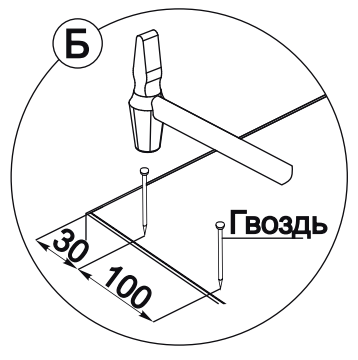
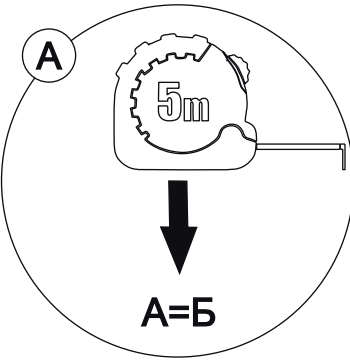
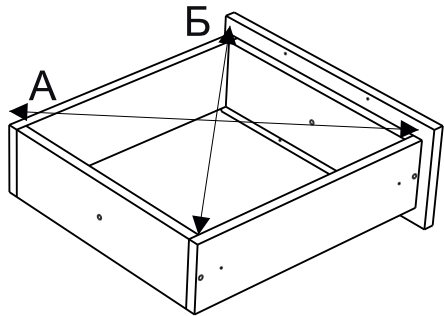
x30



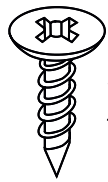
x10



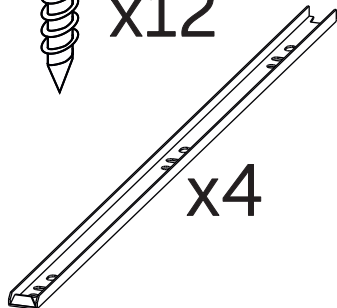
x10



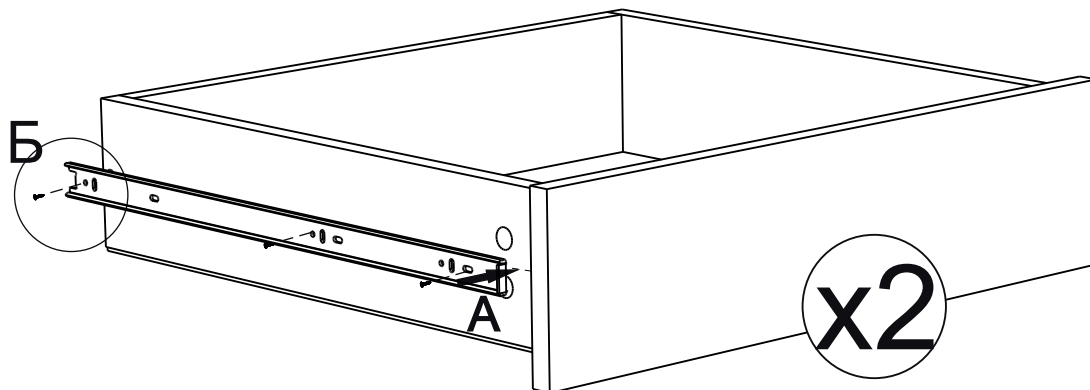
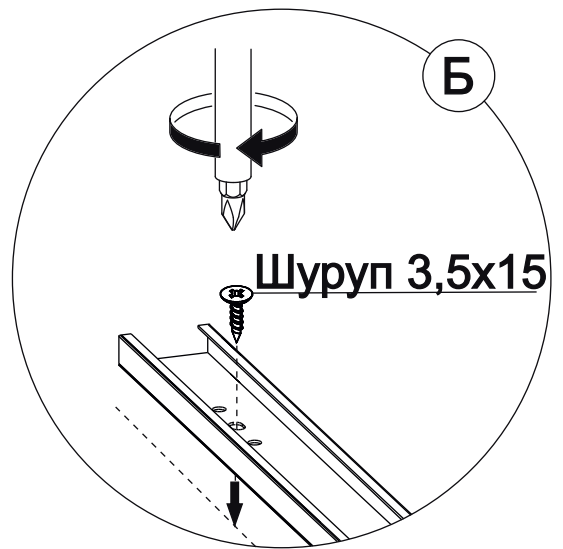
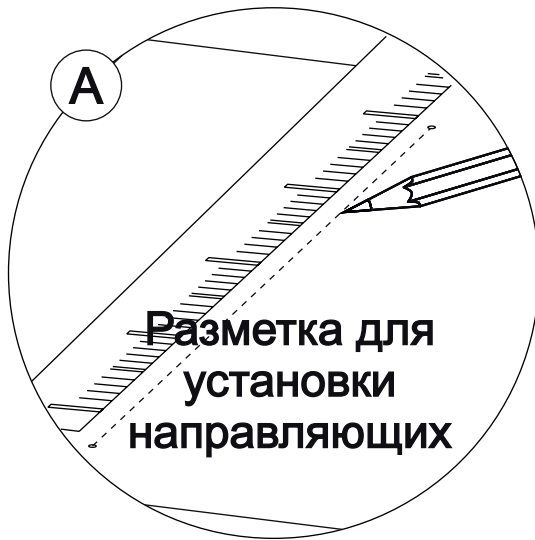
20



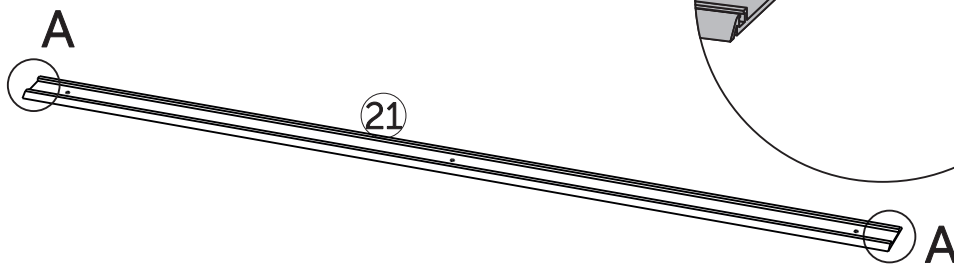
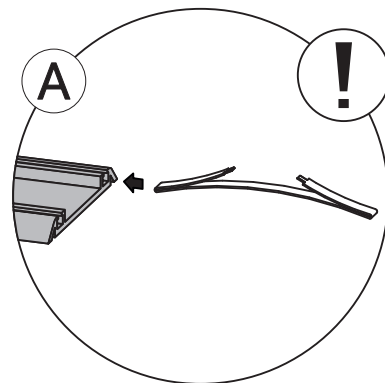
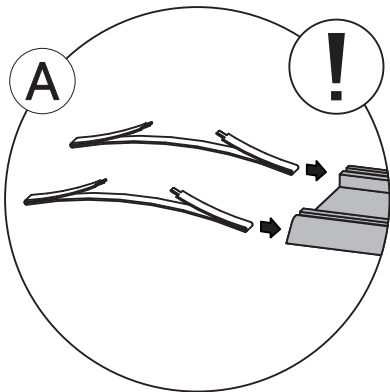
x12



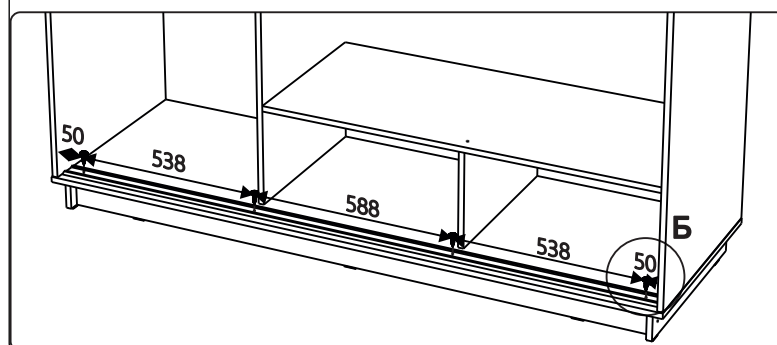
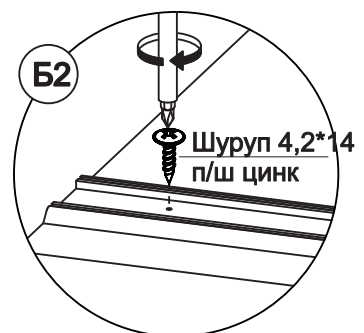
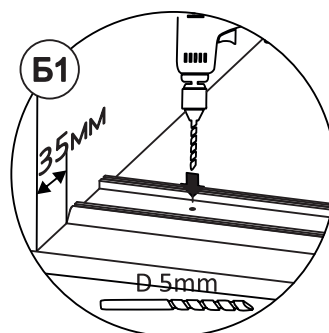
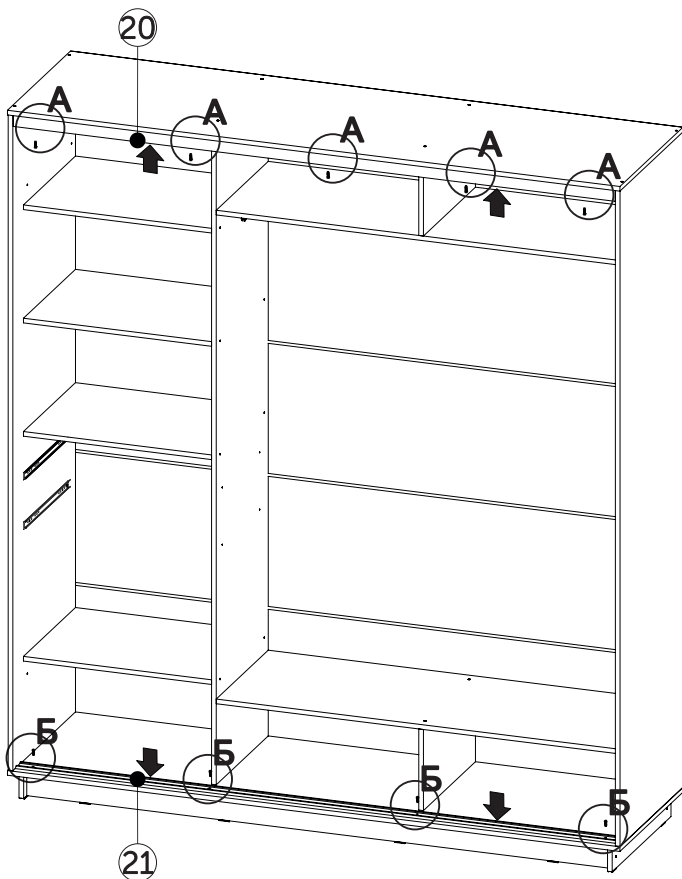
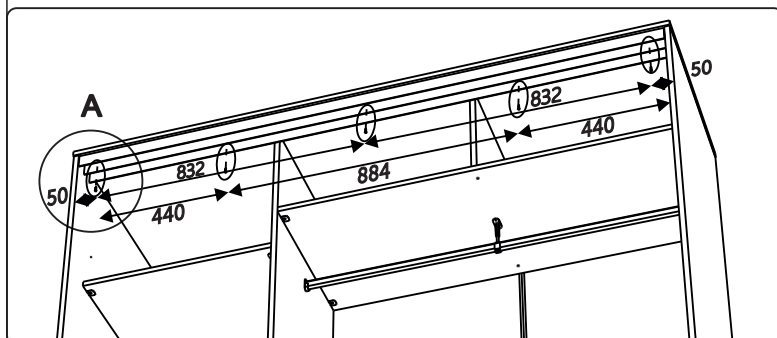
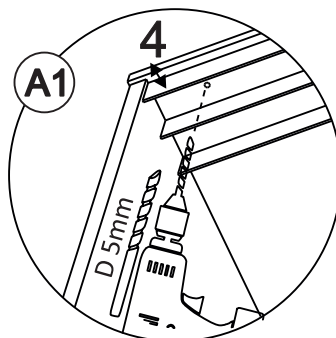
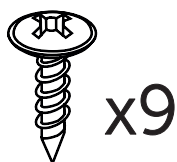
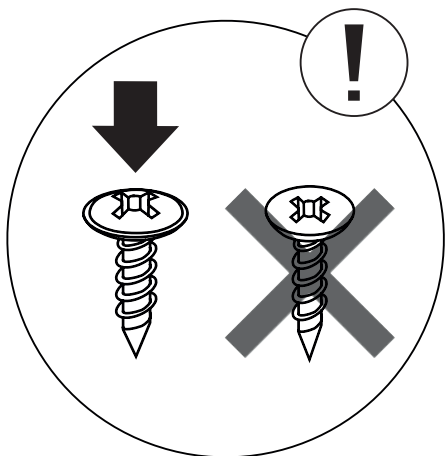
x4



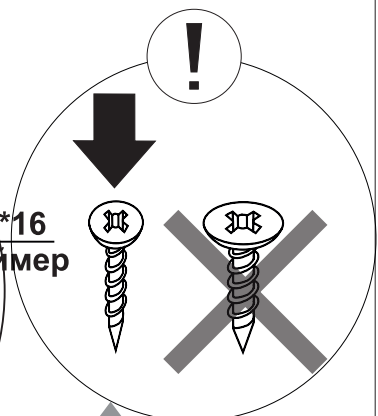
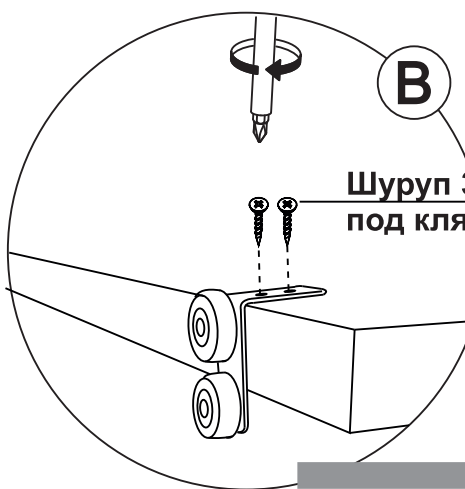
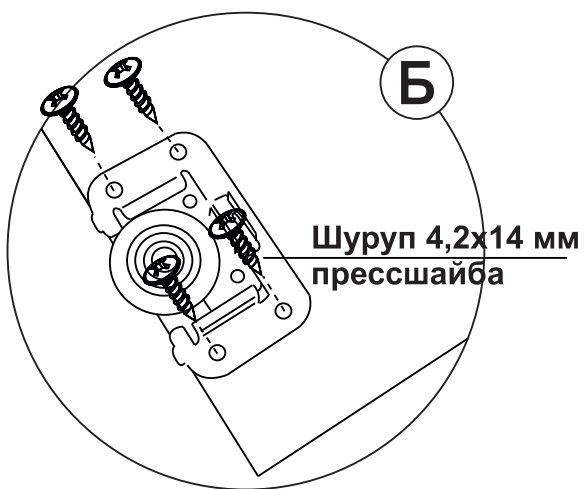
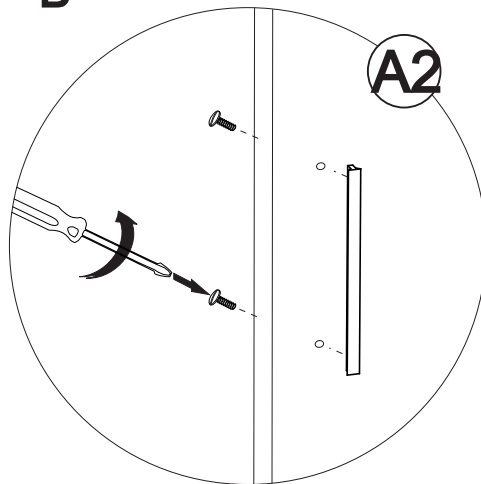
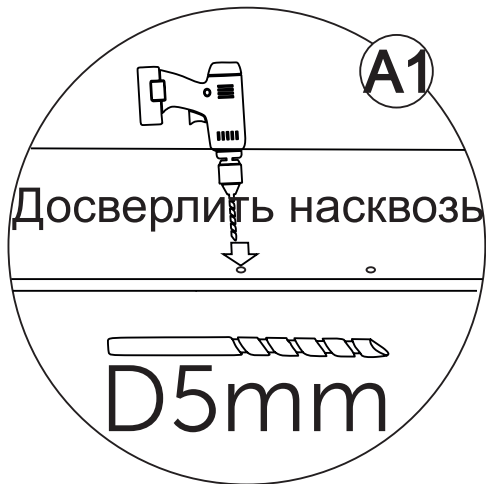
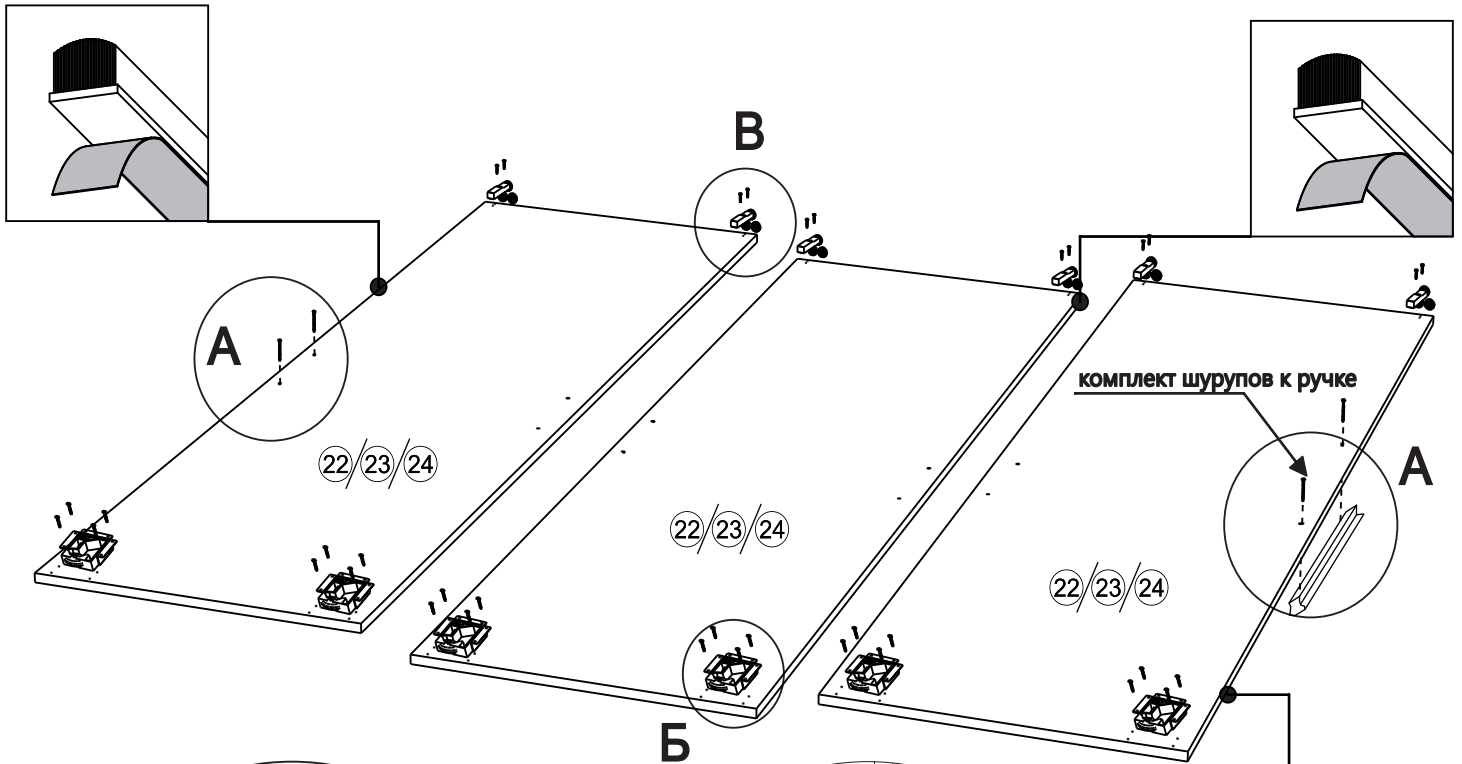
21 x3

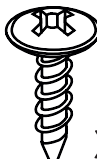

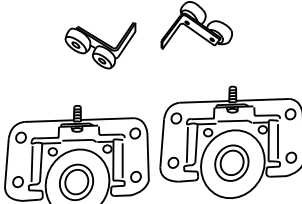
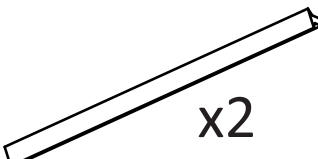


22

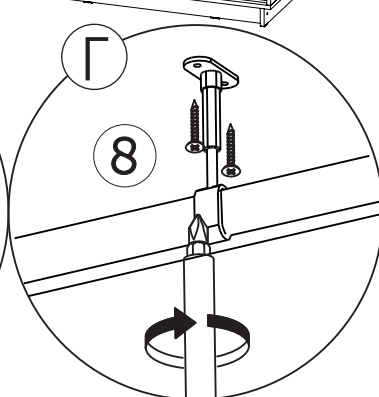
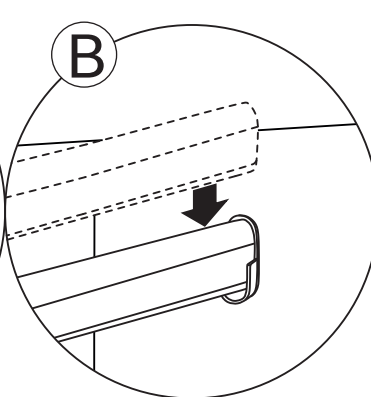
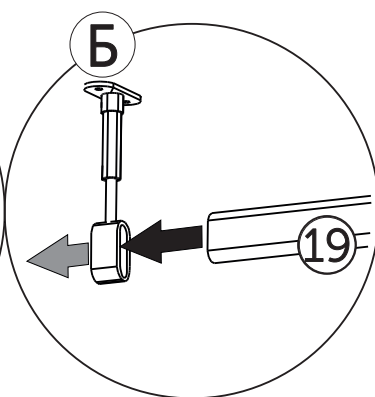
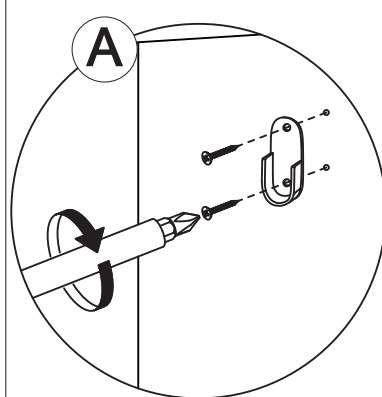
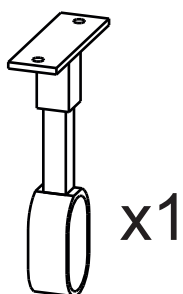
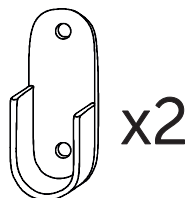
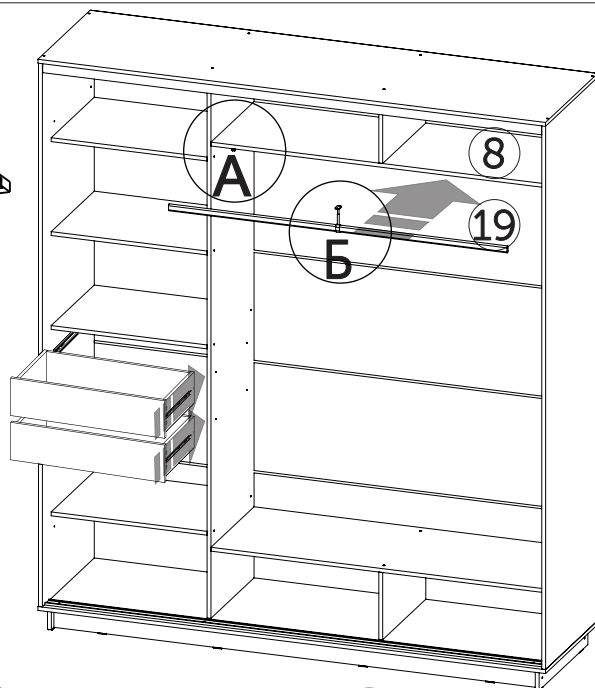
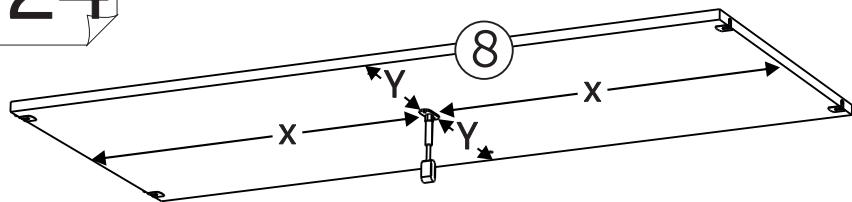






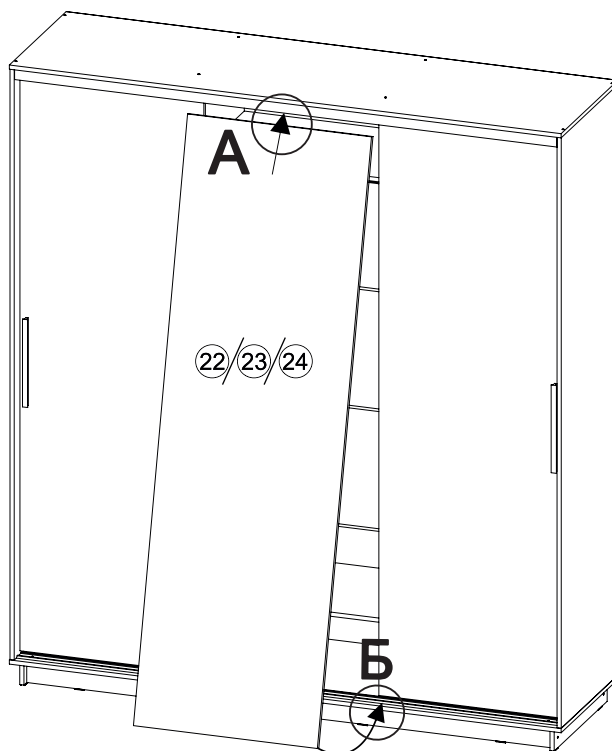
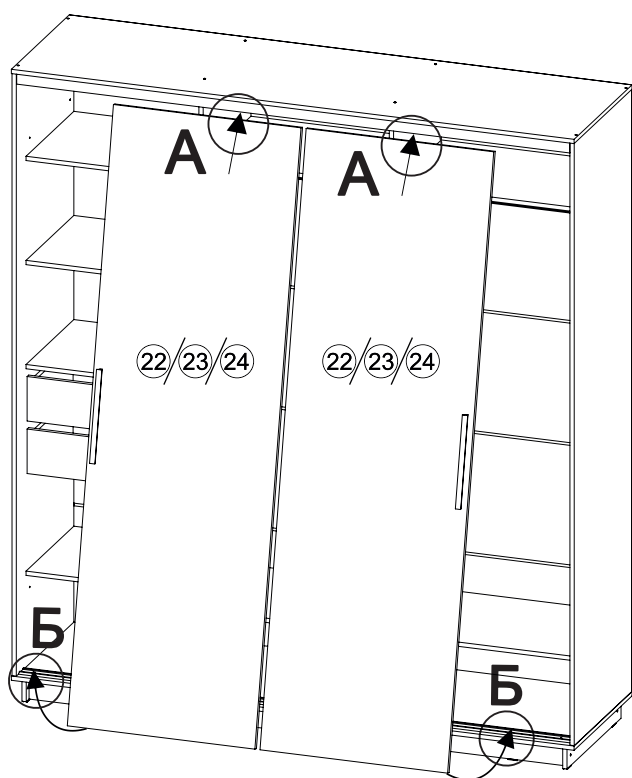
-  x24
-  x12
-  x3
-  x2

24

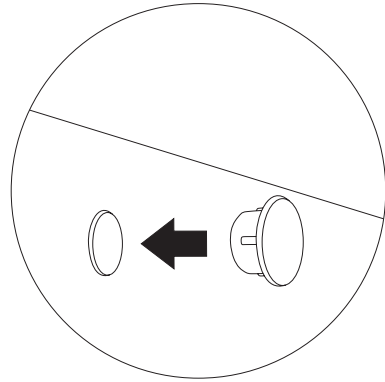
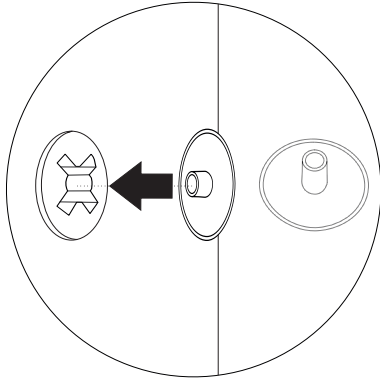
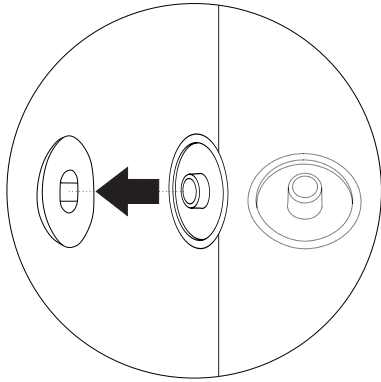


25

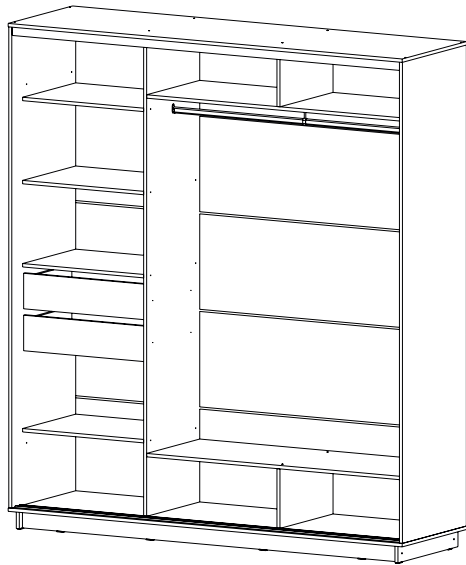
**ВНИМАНИЕ!** Вначале 1-ая и 3-я створки устанавливаются в дальние пазы направляющих. Затем устанавливается центральная створка без ручки.



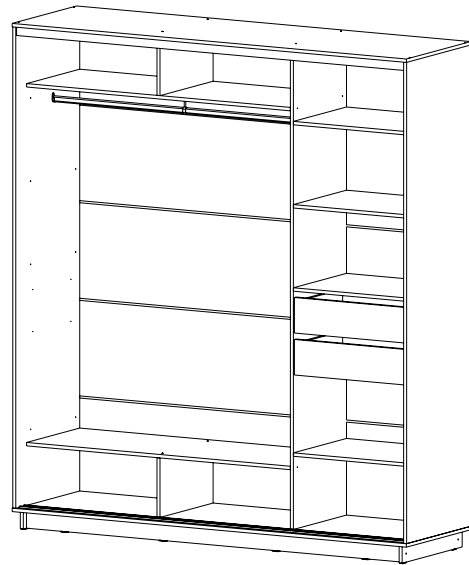
Закрывать заглушками все неиспользованные отверстия  
и все виды крепежа.



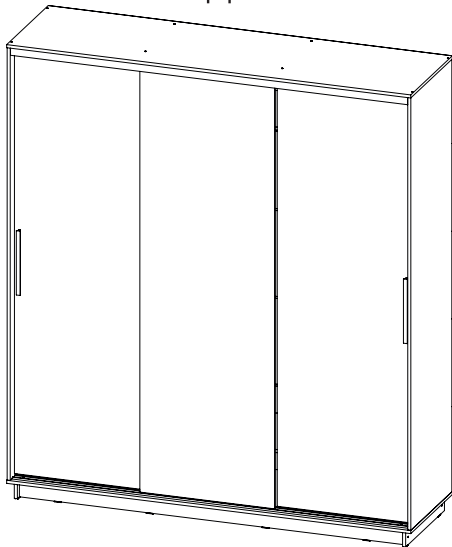
Вариант сборки №1  
«Ящики слева»



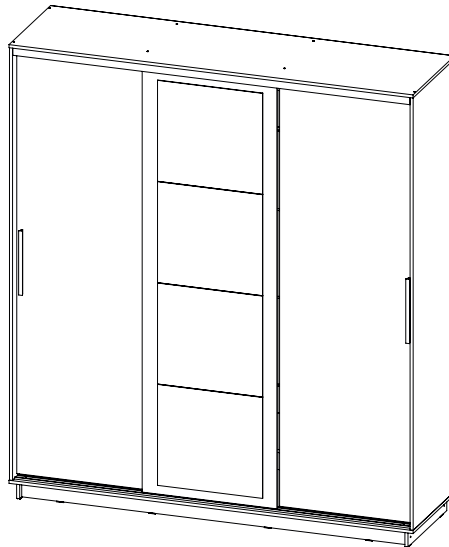
Вариант сборки №2  
«Ящики справа»



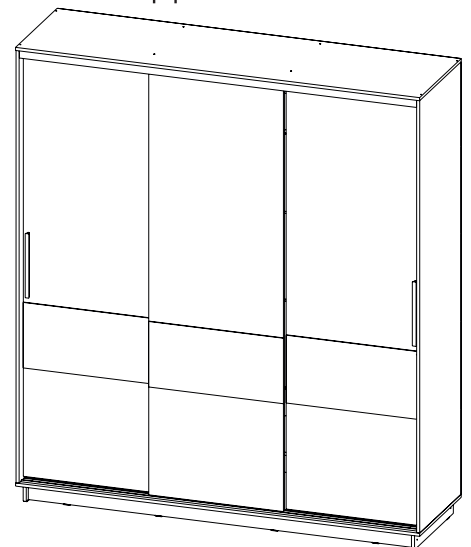
Стоун Шкаф-купе  
СТАНДАРТ



Стоун Шкаф-купе  
ЗЕРКАЛО



Стоун Шкаф-купе  
ДЕКОР



Ваша мебель готова к эксплуатации!  
Спасибо, что выбрали «МК Стиль»!



mcstyle.ru