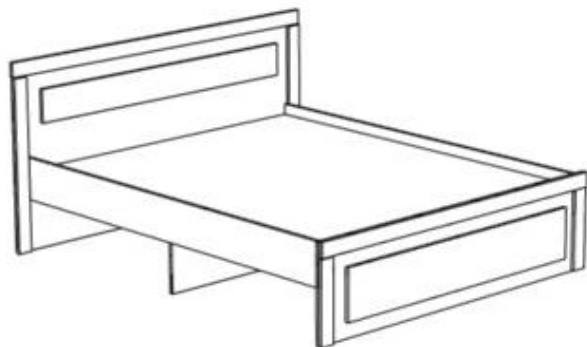


Инструкция по сборке и эксплуатации



Кровать СН-120.03
(Мебель бытовая предназначена для лежания)

ГАРАНТИИ ИЗГОТОВИТЕЛЯ

Гарантийный срок эксплуатации - 24 месяца со дня продажи магазином. В период гарантийного срока изготовитель гарантирует ремонт изделий или их замену, если потребителем не нарушены правила эксплуатации. Срок службы - 10 лет.

Претензии по качеству и комплектности мебели должны направляться покупателем непосредственно в магазин, где приобретена мебель, с обязательным приложением товарного чека и этикеток с пакета (необходимо сохранять чек и этикетки в течение гарантийного срока). По дефектам, появившимся из-за несоблюдения покупателем правил эксплуатации и ухода за мебелью, претензии не принимаются.

ЗАПРЕЩАЕТСЯ!

Контакт с водой поверхностей изделия, а также воздействие горячего пара и огня, расположение в непосредственной близости от нагревательных приборов

РЕКОМЕНДАЦИИ ПО ОБСЛУЖИВАНИЮ И ЭКСПЛУАТАЦИИ

Перед сборкой внимательно ознакомьтесь с инструкцией. Сборку рекомендуется производить на полу с мягким покрытием (картон, мягкая ткань). При сборке соблюдайте осторожность, чтобы не нанести механических повреждений поверхностям. Инструмент для сборки (в комплект не входит): набор отверток, молоток, шуруповерт.

При эксплуатации мебели запрещается:

- длительный или постоянный контакт с водой, воздействие горячего пара и огня;
- устанавливать изделия вблизи отопительных приборов и вплотную к сырým стенам, а также в помещениях с относительной влажностью более 75%;
- перемещать изделия за верхний щит или крышку изделия;
- применять для уборки мебели химические чистящие средства.

Изделие упаковывается в 3 пакета.

Последовательность сборки

Разложите детали на ровной поверхности.

В стенку переднюю **1**, стенку заднюю **2**, царгу поперечную **3**, в нижнюю часть вбейте опоры мебельные при помощи молотка. Согласно схеме сборки при помощи стяжек и ключа комфирмата соедините детали **1, 3, 4, 5, 7, 8, 9, 10**. В стенку заднюю **2**, царгу поперечную **3** в отверстия Ø5мм вкрутите шток эксцентрика. В царгу продольную **11**, стенку заднюю **2** в отверстия Ø8мм вбейте шкант 8x35, предварительно смазав их клеем ПВА. ПРИМЕЧАНИЕ: Клей ПВА в комплект не входит. Соедините детали **2, 11** с остальным корпусом. В отверстия Ø15мм вставьте эксцентриковую стяжку и зажмите по часовой стрелке.

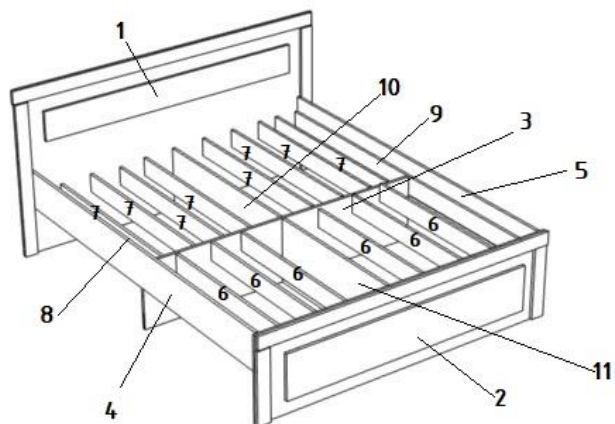
В места соединений перегородок **6,7** со стенкой передней **1** и стенкой задней **2**, по центру перегородки **6, 7**, крепить уголки металлические при помощи шурупов 4x16. В царгу продольную **8, 9** в отверстия Ø5мм вкрутите шуруп 4x30мм. На верх уложить дно **12**. В стенке передней **1** используйте заглушку для стяжки.

Регулярно проверяйте прочность соединения и подтягивайте стяжки, если в этом есть необходимость.

Регистрационный номер декларации о соответствии ЕАЭС № ВУ/112 11.01.ГР025 018
05338 по 17.02.2025г.

Дата регистрации декларации о соответствии 18.02.2020

Схема сборки



Поз.	Наименование элемента	Габаритные размеры, мм			Кол-во, шт	№ пакета
		Длина	Ширина	Толщина		
1	Передняя стенка	900	1785	32	1	1п
2	Задняя стенка	450	1655	32	1	2п
3	Царга поперечная	1578	350	16	1	3п
4	Царга продольная	1950	200	16	1	3п
5	Царга продольная	1950	200	16	1	3п
6	Царга продольная	967	70	16	6	3п
7	Перегородка	967	70	16	8	3п
8	Царга продольная	1950	100	16	1	3п
9	Царга продольная	1950	100	16	1	3п
10	Царга продольная	967	350	16	1	3п
11	Царга продольная	967	350	16	1	3п
12	Дно кровати	1948	803	3	2	3п
	Комплект фурнитуры					
	Руководство по эксплуатации					