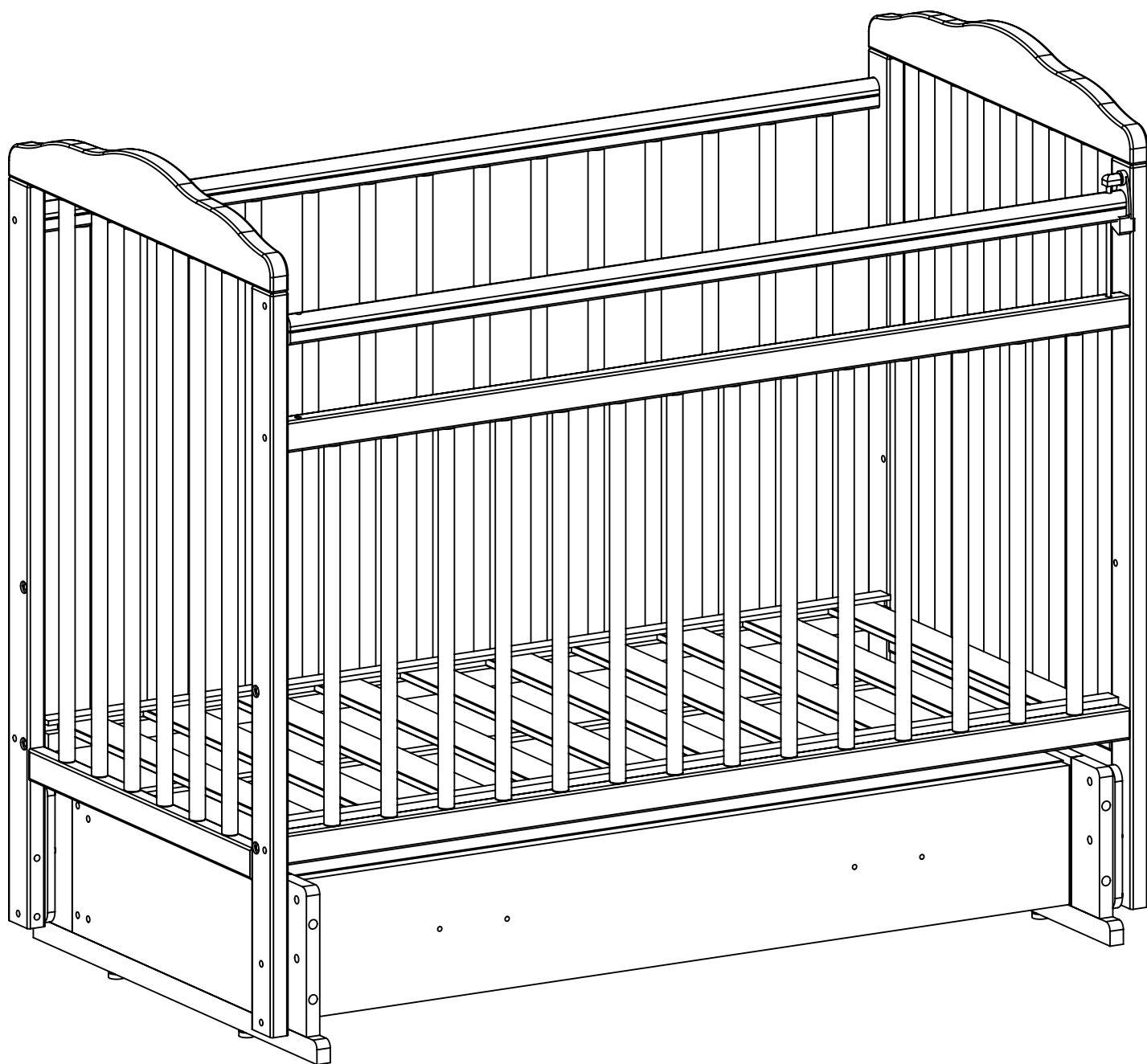


# СХЕМА СБОРКИ

Кровать детская тип I Giovanni (Джованни),  
мультимаятник+ящик



## ИНСТРУКЦИЯ ПО ЭКСПЛУАТАЦИИ МЕБЕЛИ

Сохранность и долговечность мебельных изделий

зависят от эксплуатации и ухода за ними.

В период эксплуатации *рекомендуется*:

- при перемещении мебели освобождать ее от содержимого;
- лицевые поверхности беречь от механических повреждений, т.к. их ремонт в домашних условиях практически невозможен;
- предохранять поверхность от воздействия открытого огня и применяемых в быту кислот, щелочей, растворителей.

Случайно облитую поверхность немедленно вытереть сухой мягкой тканью;

- удаление пыли с поверхностей изделий производить мягкой тканью;
- освежение мебели и удаление пятен производить тампоном из мягкой ткани, смоченным в специальном составе для чистки и освежения мебели;
- не допускать попадания влаги на стыки и торцевые части деталей;
- периодически затягивать ослабленные болтовые и винтовые соединения;
- сохранять упаковку до полной сборки и установки мебели.

*не рекомендуется*:

- содержать мебель в сырых не отапливаемых помещениях, где влажность превышает 60...70%;
- оставлять на поверхности мебели разлитую жидкость, так как это приведет к дефекту деталей мебели (разбуханию основы деталей);
- устанавливать мебель вблизи источников тепла;
- эксплуатировать мебель при прямом воздействии солнечных лучей, так как это ведет к изменению цвета изделия (выгоранию) или к другим дефектам мебели;
- ставить на поверхности мебели горячие предметы;
- оставлять без необходимости двери открытыми, ящики выдвинутыми, т.к. это ведет к их перекосам;

*не допускать*:

- применение абразивных материалов для чистки поверхностей изделий;
- эксплуатации изделия с незакрепленными деталями;
- механического воздействия на мебель, во избежание деформации и ухудшения прочности конструкции.

## Гарантии изготовителя

Предприятие–изготовитель гарантирует покупателю сохранность всех качественных показателей, обусловленных ГОСТом в течение всего срока службы мебели со дня её приобретения при условии соблюдения правил ухода и эксплуатации мебели. За механические повреждения, возникшие при транспортировке, сборке и хранении предприятие–изготовитель ответственности не несет.

Гарантийный срок эксплуатации мебели: детской и для общественных помещений – 18 месяцев, бытовой – 24 месяца.

## Порядок предъявления претензий

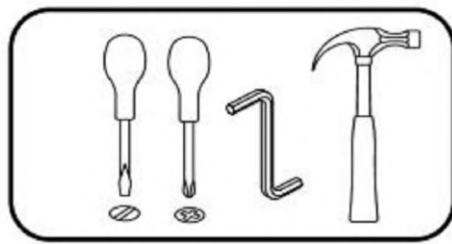
Претензии по качеству и комплектности мебели должны направляться покупателем непосредственно продавцу, у которого была приобретена мебель, который, в свою очередь, решает возникшие проблемы с предприятием–изготовителем, с приложением копии товарного чека или без него.

Требования покупателя об обмене либо возврате товара подлежит удовлетворению, если товар не был в употреблении, сохранены его конструктивные, качественные и потребительские свойства. По дефектам, появившимся из-за несоблюдения покупателем правил сборки, эксплуатации и ухода за мебелью, претензии не принимаются.

Претензии от покупателей принимаются торговыми организациями, а также изготовителем **мебели в течение всего срока службы мебели со дня её приобретения.**

При нарушении условий эксплуатации изготовитель снимает с себя гарантийные обязательства.

# Инструмент для сборки



## Фурнитура

F1 – 4шт.



F2 – 42шт.



F3 – 14шт.



F3 (M6x60) – 6шт.



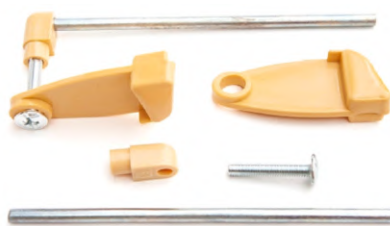
F4 (M6x30) – 2шт.



F5 – 1компл.



F6 – 1шт.



F7 – 12шт.



F10 – 1шт.



F11 – 4шт.



F8 (1154 мм) – 1шт. F9 (1198 мм) – 1шт.



F12 – 4шт.



F13 – 2шт.



F14 – 4шт. F15 – 4шт. F16 – 40шт.

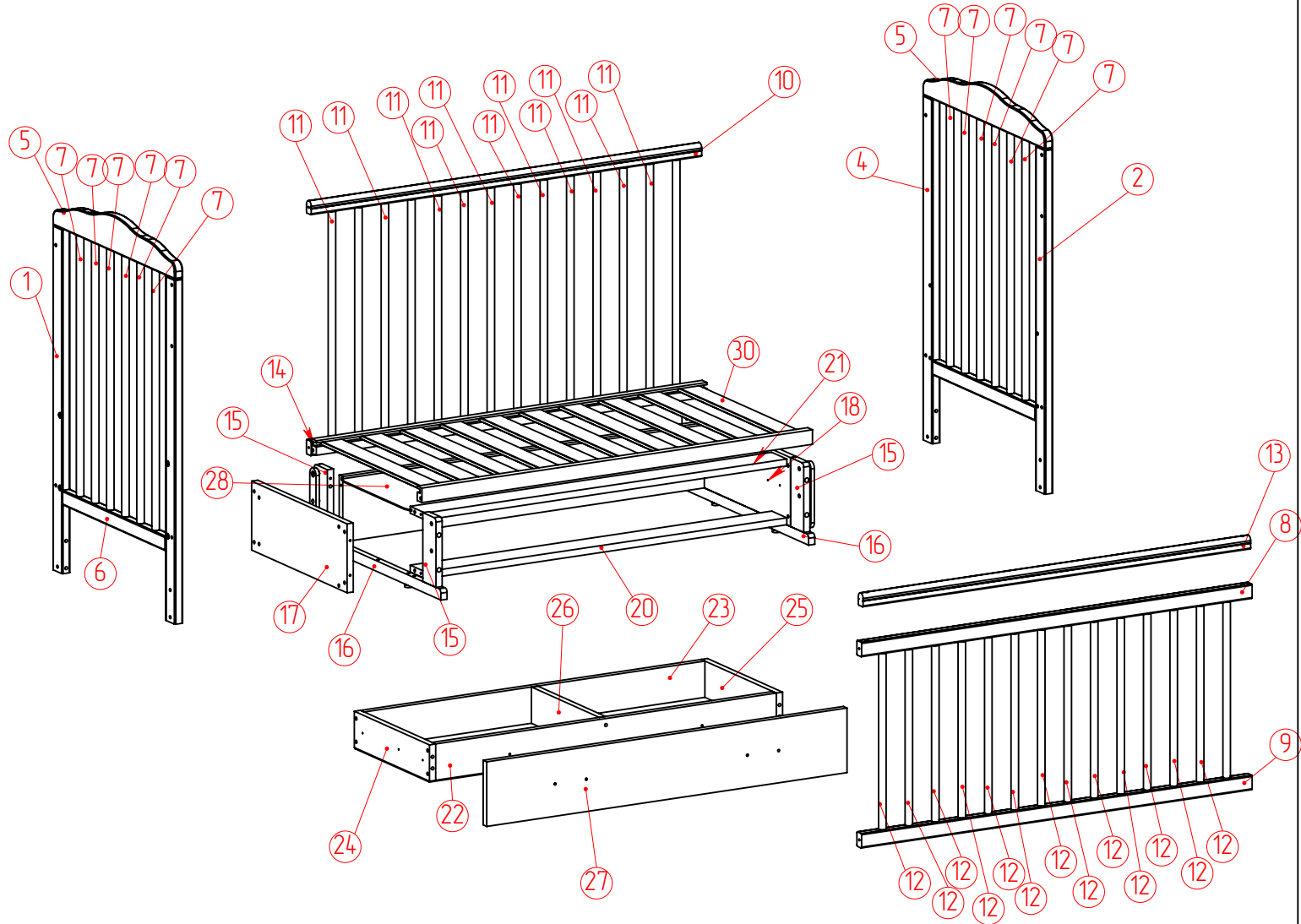


F17 – 1шт.



F18 – 4шт.





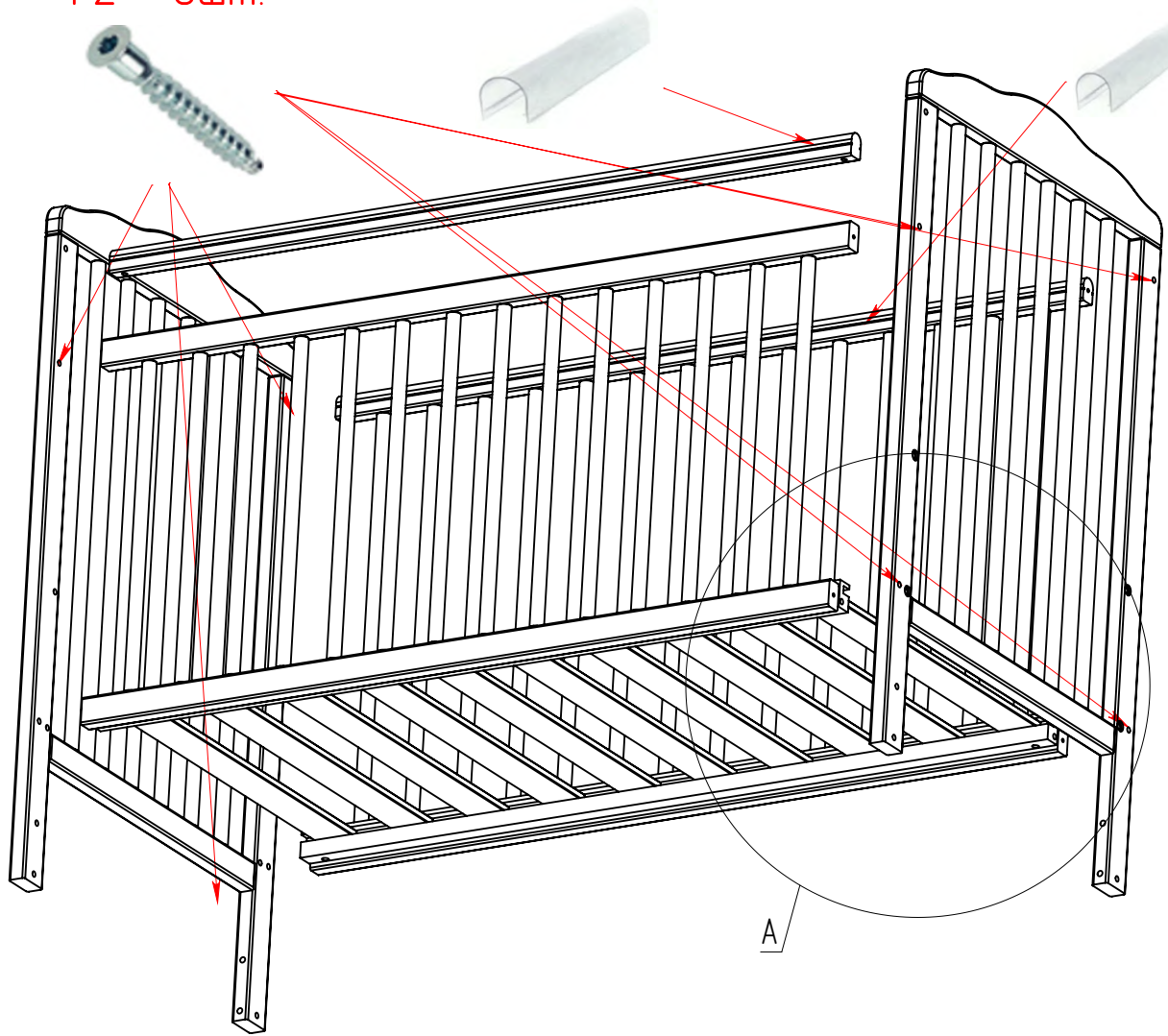
№	Наименование	Кол-во	Высота	Ширина	Толщина
1	Стойка большая	1	950	50	25
2	Стойка большая	1	950	50	25
3	Стойка большая	1	950	50	25
4	Стойка большая	1	950	50	25
5	Криволинейный цоколь	2	650	100	25
6	Поперечная планка	2	550	40	25
7	Решетка	12	750	20	20
8	Продольная планка	1	1200	40	25
9	Продольная планка	2	1200	40	25
10	Продольная планка	1	1200	36	25
11	Решетка (бок)	14	654	20	20
12	Решетка (бок)	14	517	20	20
13	Продольная планка	1	1191	36	25
14	Держатель ламелей	2	1200	40	25
15	Планка маятника	4	190	70	19
16	Планка маятника	2	700	29	19
17	Спинка основания маятника	1	508	190	19
18	Спинка основания маятника	1	508	190	19
19	Спинка основания маятника	1	1111	180	19
20	Планка (маятник)	1	1111	80	19
21	Планка (маятник)	1	1111	80	19
22	Стенка ящика	1	1047	100	19
23	Стенка ящика	1	1047	100	19
24	Боковина ящика	1	400	100	19
25	Боковина ящика	1	400	100	19
26	Перегородка ящика	1	361	100	19
27	Фасад	1	1107	178	19
28	Крышка ящика	1	1126	373	3
29	Дно ящика	1	1083	396	3
30	Ламель	10	564	60	10

1.

F2 – 8шт.

F8 (1154 мм) – 1шт.

F9 (1198 мм) – 1шт.

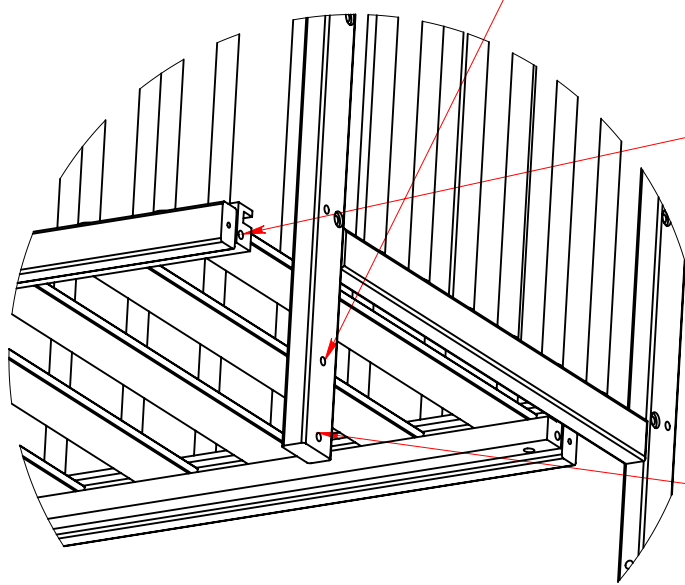


F3 (M6x60) – 2шт.



Отверстие для стопорения маятника

A (1 : 7)



F3 (M6x60) – 4шт. F1 – 4шт.



+



F3 – 8шт.

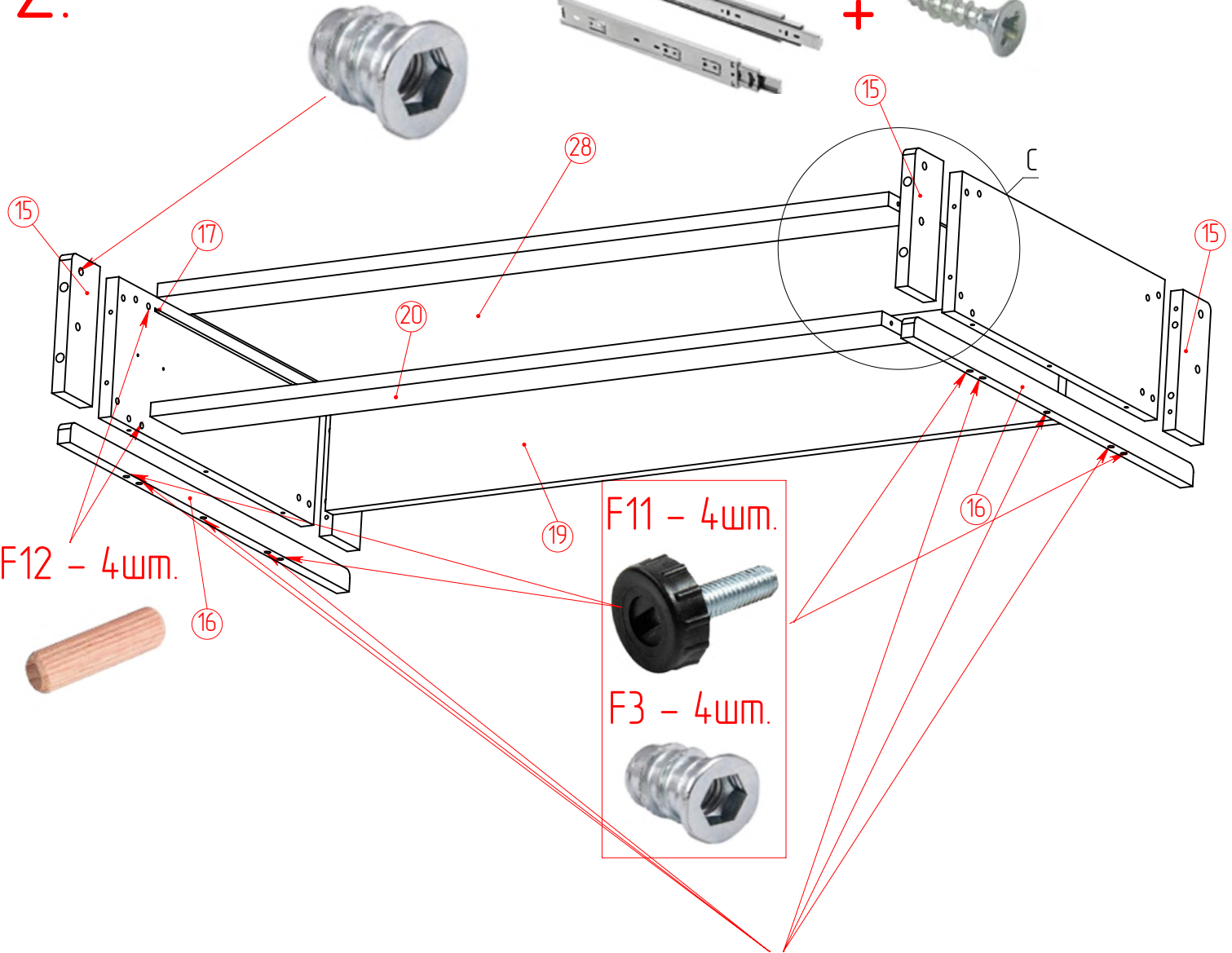


2.

F3 - 4mm.

F17 - 1mm.

F7 - 6mm.



F12 - 4mm.

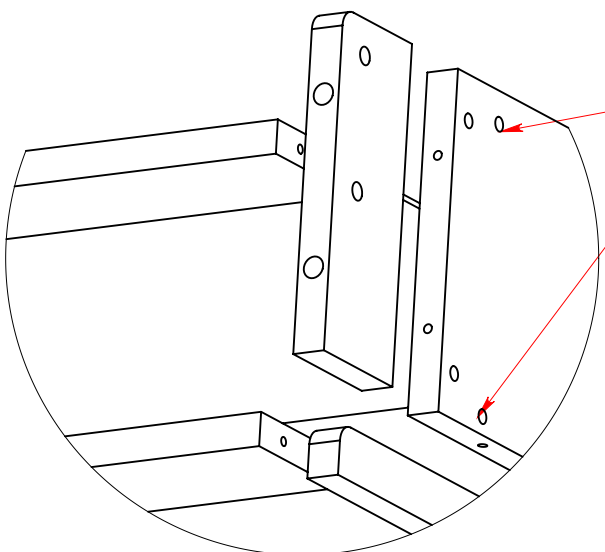
F11 - 4mm.

F3 - 4mm.



C (1 : 4)

F2 - 22mm.

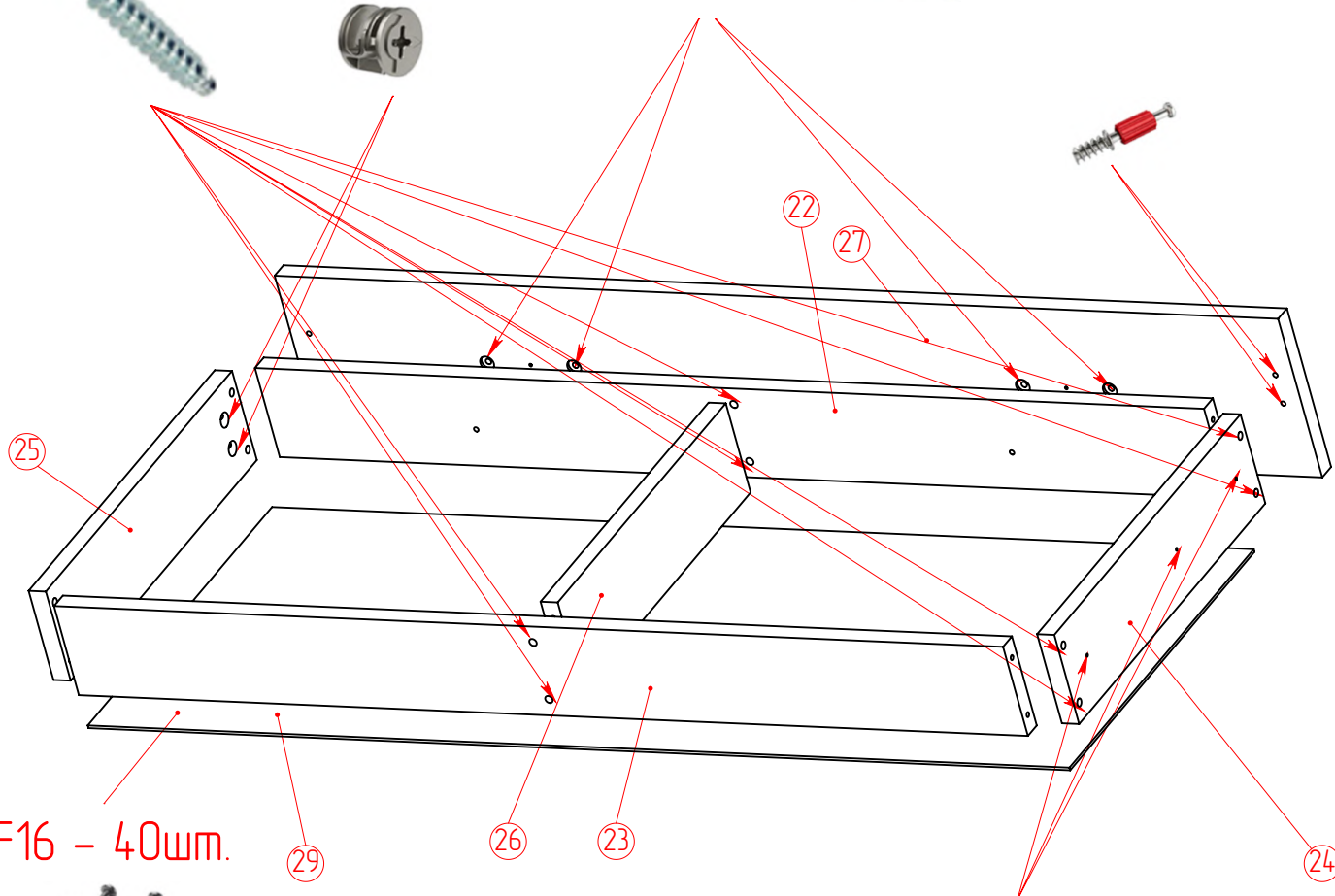


3.

F13 - 2mm.

F2 - 12mm.

F14 - 4mm.



F16 - 40mm.

29

26

23

24

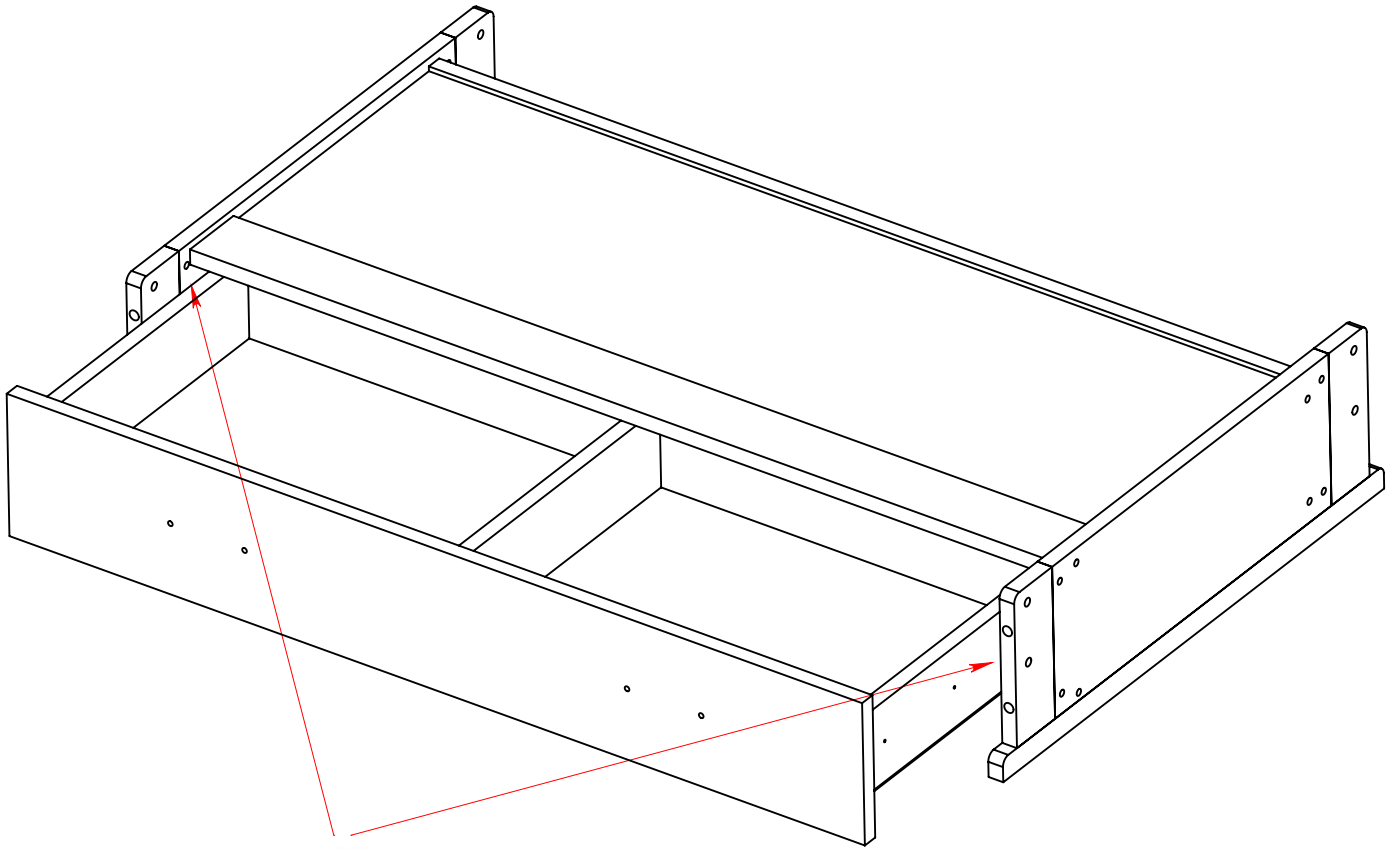


F17 - 2mm.

F7 - 6mm.

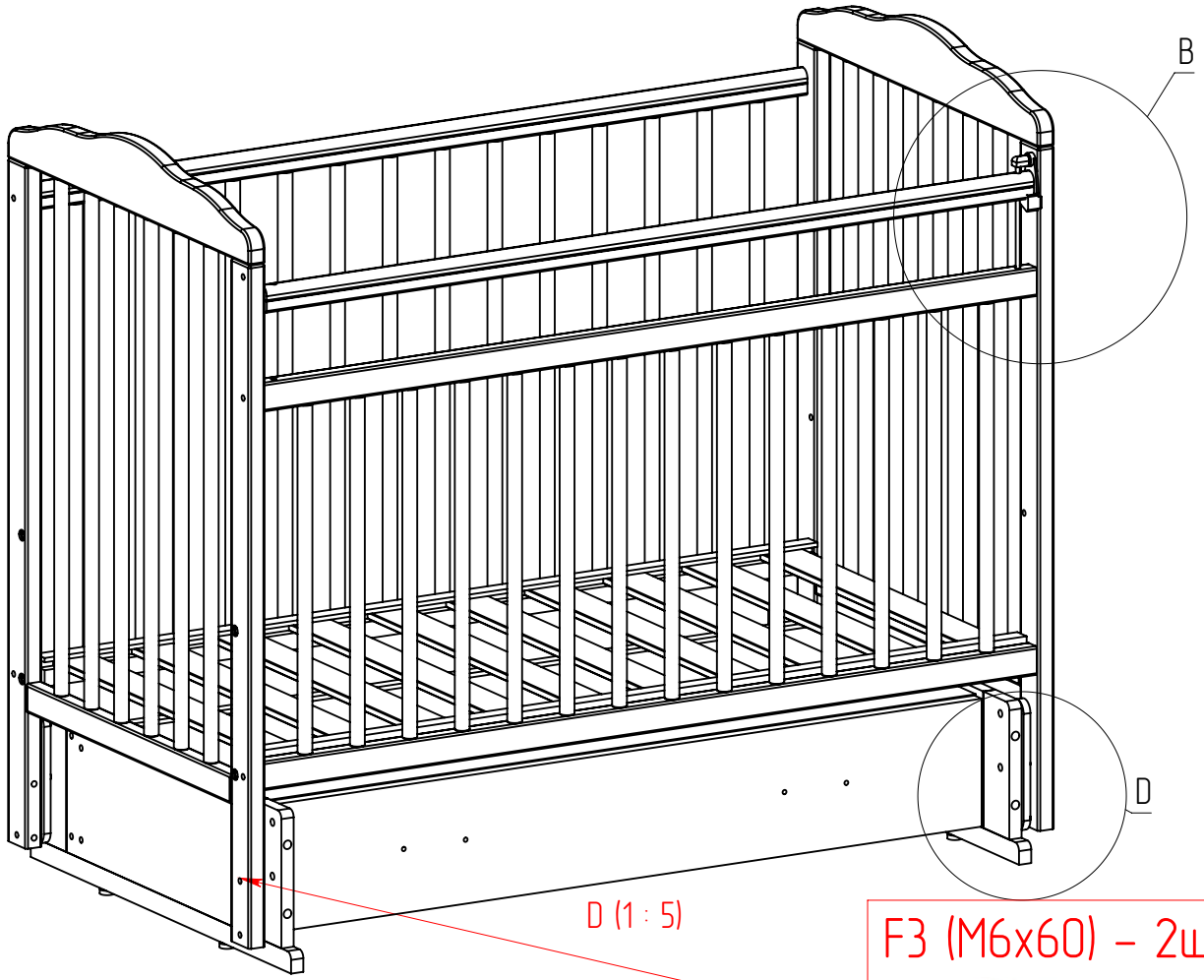


4.





5.



D (1:5)

F3 (M6x60) – 2шт.

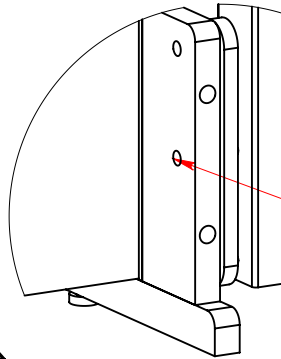


+

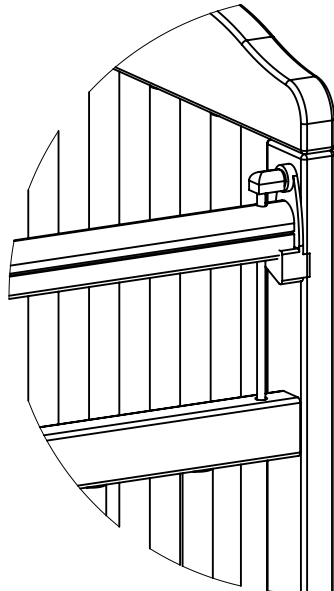
F3 – 2шт.



B (1:5)



F4 (M6x30) – 4шт.



F6 – 1шт.

