

### 13. ГАРАНТИЙНЫЙ ТАЛОН

#### Гарантийный талон

к накладной № \_\_\_\_\_ от « \_\_\_\_ » \_\_\_\_\_ г.  
наименование товара: Циркуляционный насос

№	Артикул	Примечание

Гарантийный срок на циркуляционный насос 24 месяцев, от даты продажи конечному потребителю.

Организация, упомянутая изготовителем на принятие и удовлетворение требований потребителей на территории РФ: ООО «ТРЕМ», место нахождения: 117418, г. Москва, проспект Нахимовский, дон 47, эт15, пом. 1, ком. 25  
тел: +7 (495) 775-20-20, факс: 775-20-25.  
E-mail: info@rommer.ru

При предъявлении претензий к качеству товара, покупатель предоставляет следующие документы:

1. Заявление в произвольной форме, в котором указываются:

- название организации или Ф.И.О. покупателя;
- фактический адрес покупателя и контактный телефон;
- название и адрес организации, производившей монтаж;
- адрес установки изделия;
- краткое описание дефекта.

2. Документ, подтверждающий покупку изделия (накладная, квитанция);

3. Фотографии неисправного изделия;

4. Акт гидравлического испытания системы, в которой монтировалось изделие;

5. Копия гарантийного талона со всеми заполненными графами.

С условиями гарантии, правилами установки и эксплуатации ознакомлен:

Покупатель \_\_\_\_\_  
(подпись)

Продавец \_\_\_\_\_  
(подпись)

Дата продажи « \_\_\_\_ » \_\_\_\_\_ 20\_\_ г.

Штамп или печать  
торгующей организации

**Гарантийный талон действителен только в оригинале!**

Более подробную информацию о циркуляционных насосах ROMMER можно найти на сайте:

[www.rommer.ru](http://www.rommer.ru)

Технические характеристики и внешний вид могут изменяться без уведомления.

Завод-производитель: ZHEJIANG WIGO PUMP CO., LTD

### 1. НАИМЕНОВАНИЕ

Циркуляционный насос ROMMER Profi.

### 2. НАЗНАЧЕНИЕ

Циркуляционные насосы ROMMER Profi предназначены для создания принудительной циркуляции теплоносителя в различных системах отопления, системах нагрева ГВС, системах отопления типа «теплый пол», циркуляционном контуре, в системах кондиционирования, а также в системах охлаждения промышленного оборудования и т.д.

### 3. КОНСТРУКЦИЯ

Резьбовые 3-х скоростные циркуляционные насосы исполнены как одинарные агрегаты с переменной частотой вращения, скорость вращения регулируется при помощи ручного переключателя, размещенного на клеммной коробке. Насосы имеют исполнение «с мокрым ротором» это значит, что детали насоса охлаждаются перекачиваемой жидкостью. В качестве рабочей среды необходимо использовать очищенную воду, не содержащую нерастворимые механические примеси либо незамерзающей жидкости на основе пропилен- или этиленгликоля не агрессивные к материалам насоса и соответствующие параметрам систем центрального отопления. Встроенный температурный датчик позволяет предотвратить перегрев насосов.

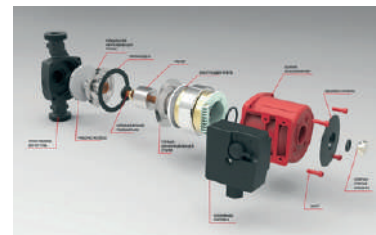


Таблица 1

№ поз.	Наименование	Материал
1	Корпус	Чугун
2	Рабочее колесо	Композит PES
3	Крышка	Нержавеющая сталь AISI 304
4	Уплотнительная прокладка	Высокотемпературный бутилронитрил
5	Вал	Керамика
6	Подшипник	Керамика
7	Ротор	Нержавеющая сталь AISI 304
8	Корпус ротора	Нержавеющая сталь AISI 304
9	Электродвигатель	Медная обмотка
10	Клеммная коробка	-
11	Корпус	Алюминий
12	Лицевая панель	Композит PA66
13	Болт	Углеродистая сталь
14	Резьбовая пробка	Никелированная латунь

4. ГАБАРИТНЫЕ И ПРИСОЕДИНИТЕЛЬНЫЕ РАЗМЕРЫ

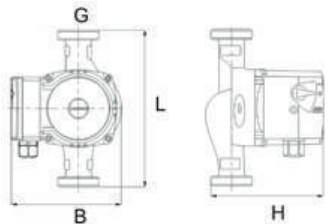


Таблица 2

Артикул	Размеры					Напор, Н	Производительность, Q	Вес
	мм				дюйм			
	DN	L	B	H				
RCP-0004-2540180	25	180	127	133	1 1/2"	4	3,63	2,4
RCP-0004-2560180	25	180	127	133	1 1/2"	6	4,07	2,5
RCP-0004-2580180	25	180	127	159	1 1/2"	8	5,67	3,4
RCP-0004-3240180	32	180	127	133	2"	4	3,75	2,6
RCP-0004-3260180	32	180	127	133	2"	6	4,1	2,7
RCP-0004-3280180	32	180	127	159	2"	8	9,6	3,6
RCP-0004-2540130	25	130	127	133	1 1/2"	4	3,07	2,3
RCP-0004-2560130	25	130	127	133	1 1/2"	6	3,53	2,4

5. ТЕХНИЧЕСКИЕ ХАРАКТЕРИСТИКИ

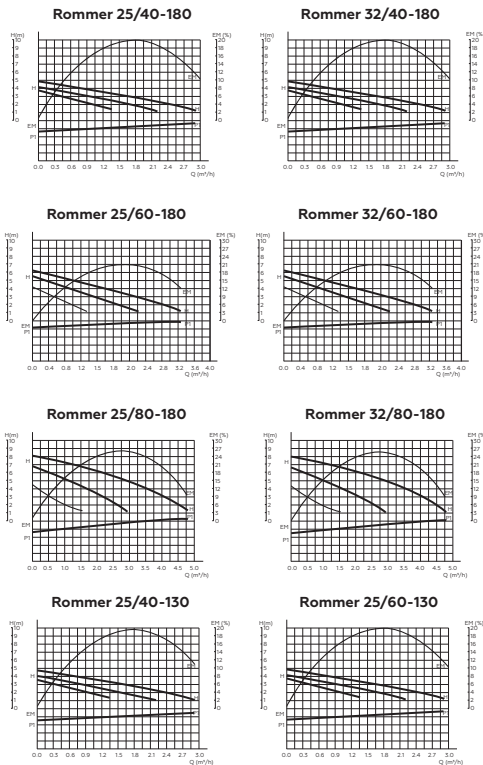
Таблица 3

Наименование параметра	Rommer 25/40-180	Rommer 25/60-180	Rommer 25/80-180	Rommer 32/40-180	Rommer 32/60-180	Rommer 32/80-180	Rommer 25/40-130	Rommer 25/60-130
	Номинальный диаметр, DN	25	25	25	32	32	32	25
Монтажная длина, мм	180	180	180	180	130	130	130	130
Присоединительная резьба, дюйм	1 1/2"	1 1/2"	1 1/2"	2"	2"	2"	1 1/2"	1 1/2"
Максимальное рабочее давление PN, бар	10							
Минимальное рабочее давление, бар 50 °С	0,05							
Минимальное рабочее давление, бар 80 °С	0,4							
Минимальное рабочее давление, бар 110 °С	1,1							
Рабочая среда	Вода, водный раствор гликолей							
Диапазон рабочей температуры, °С	от -10 до +110							
Максимальная рабочая температура, °С	110							
Номинальное напряжение, В	1-220							
Частота сети, Гц	50							
Класс защиты (IEC 34-5)	IP44							
Резьба, стандарт	UNI ISO 228/1							
Температура окружающей среды, °С	35							
Макс. влажность окружающей среды, %	95							
Температура транспортировки и хранения, °С	от -10 до +50							
Средний срок службы, лет	5							

6. РАБОЧИЕ ХАРАКТЕРИСТИКИ

Таблица 4

Артикул	Мощность (1/2/3), Вт	Расход (1/2/3), М³/ч	Напор, м
RCP-0004-2540130	38/53/72	1,3/2,1/2,9	3/4/4,5
RCP-0004-2540180	38/53/72	1,3/2,3/3,4	3/4/4,5
RCP-0004-2560180	146/67/93	1,3/2,3/3,3	3/5/6
RCP-0004-2580180	46/67/93	1,6/2,9/4,1	3/5/6
RCP-0004-2580180	75/115/165	2,2/3,8/5,9	5/7/8
RCP-0004-3240180	38/53/72	1,3/2,6/3,9	3/4/4,5
RCP-0004-3280180	46/67/93	1,6/2,9/4,1	3/5/6
RCP-0004-3280180	150/210/270	2,6/6,1/9,6	6,5/7,5/8



**7. КОМПЛЕКТНОСТЬ**

В базовый комплект поставки входят:

- 7.1. Циркуляционный насос – 1 шт;
- 7.2. Коробка упаковочная – 1 шт;
- 7.3. Технический паспорт с гарантийным талоном – 1 шт;
- 7.4. Присоединительные фитинги – 2 шт

**8. УКАЗАНИЯ ПО МОНТАЖУ И ЭКСПЛУАТАЦИИ**

Монтаж циркуляционных насосов ROMMER в трубопроводной системе должен выполняться квалифицированными специалистами. Циркуляционные насосы должны эксплуатироваться при давлении и температуре, изложенных в настоящем паспорте. Перед установкой насоса система отопления должна быть промыта. Монтаж производится непосредственно на трубопроводе, предпочтительно на вертикальном трубопроводе, чтобы исключить накопление отложений в насосе.

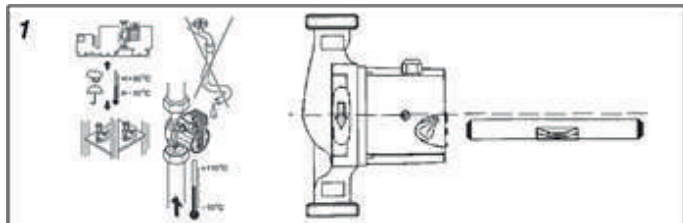
Направление стрелки на корпусе насоса должно совпадать с предполагаемым направлением движения перемещаемой среды.

Перед насосом рекомендуется устанавливать фильтр механической очистки с размером ячейки не более 500 мкм. Электрические подключения насоса к сети должны осуществляться только квалифицированным персоналом. Проверьте соответствие напряжения и частоты сети электропитания значениям, указанным на фирменной табличке. Несовпадение параметров электропитания может полностью вывести электродвигатель из строя. Во избежание травм и поражения электрическим током все работы по подключению к сети электропитания, включая устройство заземления, должны проводиться на холодном насосе (не выше +40 °С) и при отключенном электропитании. Соединительные провода должны быть рассчитаны на номинальную мощность и оснащены соответствующими плавкими предохранителями, подключение насоса к сети должно выполняться к защищенному разьему.

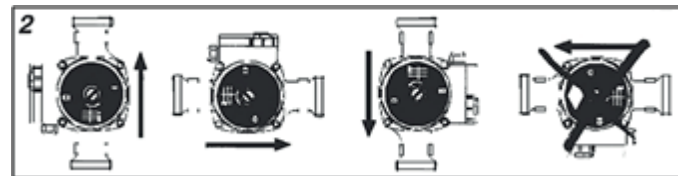
**ВНИМАНИЕ!** НАСОС ДОЛЖЕН БЫТЬ ОБЯЗАТЕЛЬНО ЗАЗЕМЛЕН. Для обеспечения безопасности заземление обязательно должно быть подключено в первую очередь! Заземление предусмотрено только для безопасности насоса. Трубные системы должны заземляться отдельно!

**ВНИМАНИЕ!** Не допускается соприкосновение силового кабеля с трубопроводом или насосом.

**Вал электродвигателя должен оставаться в горизонтальном положении**



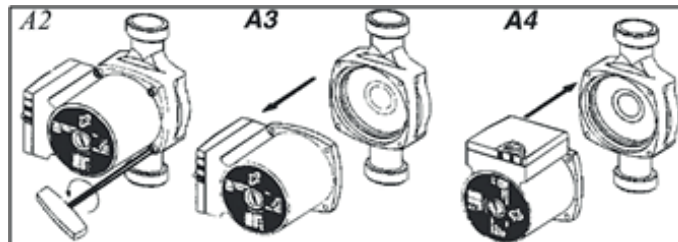
**Разрешенные положения смонтированного насоса**



**Разрешенные положения клеммной коробки**

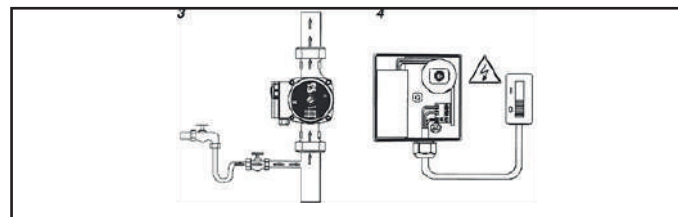


**Способ демонтажа электродвигателя насоса**

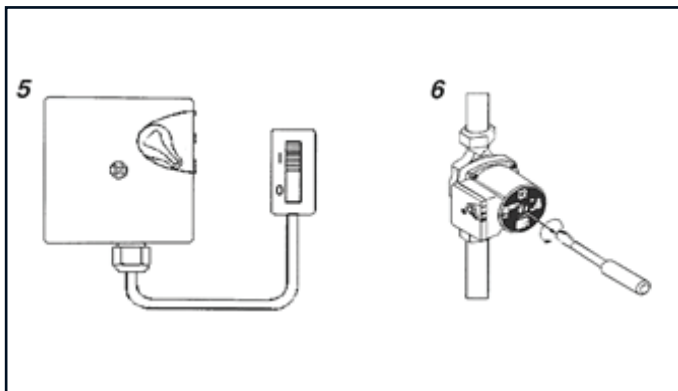


**(3) – обязательное заполнение системы и насоса**

**(4, 5) – подключение насоса к электросети**



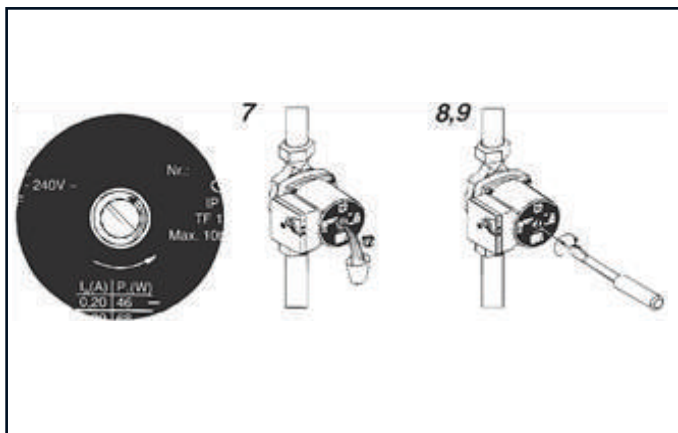
(4, 5) – подключение насоса к электросети



(6, 7, 8) – УДАЛЕНИЕ ВОЗДУХА ИЗ НАСОСА

(9) – ПРОВЕРКА ВРАЩЕНИЯ РОТОРА НАСОСА

(во время первоначального пуска и длительного перерыва в работе насоса, в начале отопительного сезона)

**9. ПРИЕМКА И ИСПЫТАНИЯ**

Продукция изготовлена, испытана и принята в соответствии с действующей технической документацией завода-изготовителя.

**10. ТРАНСПОРТИРОВКА И ХРАНЕНИЕ**

10.1. Продукция должна храниться на складах поставщика или потребителя в упаковке завода-изготовителя в закрытом помещении или под навесом согласно условиям хранения по ГОСТ 15150-69.

10.2. Продукция, упакованная на заводе-изготовителе в картонные коробки, может транспортироваться любым видом транспорта в соответствии с правилами перевозки грузов и техническими условиями погрузки и крепления грузов, действующими на данном виде транспорта. При погрузке, транспортировке и хранении продукцию следует оберегать от механических нагрузок и повреждений, а также его защитного покрытия.

**11. УТИЛИЗАЦИЯ**

Утилизация изделия (переплавка, захоронение, перепродажа), производится в порядке, установленном Законами Российской Федерацией от 22 августа 2004 г. № 122-ФЗ «Об охране атмосферного воздуха», от 10 января 2003 г. № 15-ФЗ «Об отходах производства и потребления», а также другими российскими и региональными нормами, актами, правилами, распоряжениями и пр., принятыми во исполнение указанных законов.

**12. ГАРАНТИЙНЫЕ ОБЯЗАТЕЛЬСТВА**

Изготовитель гарантирует соответствие продукции ROMMER требованиям безопасности при условии соблюдения потребителем правил использования, транспортировки, хранения, монтажа и эксплуатации. Гарантийный срок эксплуатации и хранения составляет 24 месяцев, от даты продажи, указанной в транспортных документах. Срок службы изделия – 5 лет, при соблюдении условий эксплуатации, перевозки и монтажа. Гарантия распространяется на все дефекты, возникшие по вине завода-изготовителя.

**ГАРАНТИЯ НЕ РАСПРОСТРАНЯЕТСЯ НА ДЕФЕКТЫ, ВОЗНИКШИЕ В СЛУЧАЯХ:**

- нарушения паспортных режимов хранения, монтажа, испытания, эксплуатации и обслуживания изделия;
- ненадлежащей транспортировки и погрузо-разгрузочных работ;
- наличия следов воздействия веществ, агрессивных к материалам изделия;
- наличия повреждений, вызванных пожаром, стихией, форс-мажорными обстоятельствами;
- повреждений, вызванных нарушениями правил монтажа и эксплуатации;
- наличия следов постороннего вмешательства в конструкцию изделия.

Претензии к качеству товара могут быть предъявлены в течение гарантийного срока.

Неисправные изделия, вышедшие из строя по вине производителя, в течение гарантийного срока ремонтируются или обмениваются на новые бесплатно. Затраты, связанные с демонтажем и транспортировкой неисправного изделия в период гарантийного срока, Покупателю не возмещаются.

В случае необоснованности претензии затраты на диагностику и экспертизу изделия оплачиваются Покупателем.