

ТЕХНИЧЕСКИЙ ПАСПОРТ



**Элемент термостатический (термоголовка)
PRADEX**

Посадочный размер: RA

Артикул: ET03D

ООО «Прадекс»

ТЕХНИЧЕСКИЙ ПАСПОРТ ИЗДЕЛИЯ

Наименование изделия: Элемент термостатический PRADEX

Обозначение изделия
(артикул): ET03D

Назначение

Термостатический элемент PRADEX предназначен для эксплуатации совместно с термостатическими клапанами и термостатическими вентильными вставками с целью автоматического регулирования расхода теплоносителя через отопительный прибор в зависимости от температуры воздуха в помещении.

Описание

Термостатический элемент (термоголовка) PRADEX представляет собой чувствительный элемент (сильфон) с закрепленным на нём штоком в пластиковом корпусе. Повышение температуры термоголовки вызывает расширение жидкости, которой заполнен сильфон. При этом сильфон воздействует на шток термоголовки, который, в свою очередь, передает усилие на шток термостатического клапана или вентильной вставки. Вследствие этого происходит уменьшение потока теплоносителя или полное его перекрытие, в зависимости от величины хода штока. Понижение температуры термоголовки приводит к обратному эффекту. Таким образом происходит количественное регулирование теплоотдачи отопительного прибора.

Конструкция термостатического элемента разработана таким образом, чтобы исключить застой и замерзание теплоносителя в отопительном приборе в холодное время года. Даже при выборе минимального значения на шкале термоголовки, температура в помещении будет поддерживаться на уровне 6°C, что обезопасит пользователей от заморозки теплоносителя в отопительном приборе.

Эксплуатационные ограничения

Термостатический элемент используется совместно со встроенной радиаторной термостатической вентильной вставкой или радиаторным термостатическим клапаном, в одно- и двухтрубных системах отопления, для автоматического поддержания температуры воздуха в помещениях на заданном уровне.

Термостатические элементы должны эксплуатироваться в закрытых помещениях с естественной вентиляцией по ГОСТ 15150-69.

Термостатические элементы не предназначены для использования в системах безопасности АЭС, а также в среде, содержащей агрессивные компоненты, пыль и газы в концентрациях, разрушающих металлы.

ТЕХНИЧЕСКИЙ ПАСПОРТ ИЗДЕЛИЯ

Технические характеристики

Наименование характеристики	Ед. изм.	Значение
Тип чувствительного элемента (сильфона)	-	Жидкостный
Нижний предел регулирования температуры воздуха (Значение «*»)	°C	6
Верхний предел регулирования температуры воздуха (Значение «5»)	°C	28
Допустимая температура окружающей среды	°C	+5...+45
Относительная влажность окружающего воздуха, не более	%	80
Максимальная температура теплоносителя	°C	110
Максимальное давление теплоносителя	МПа	1,0
Максимальный перепад давления на клапане (предельный перепад давления, при котором терморегулятор сохраняет регулирующие свойства)	МПа	0,1
Тип крепления к клапану	-	Danfoss RA
Время срабатывания на изменение температуры, не более	мин.	24

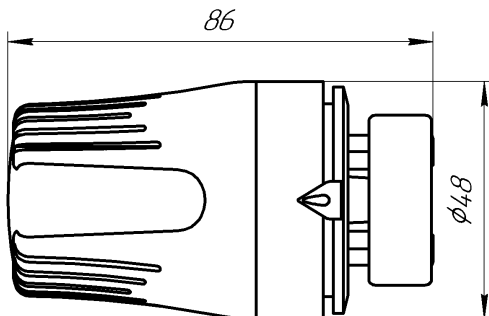


Рисунок 1 – Габаритные размеры

ТЕХНИЧЕСКИЙ ПАСПОРТ ИЗДЕЛИЯ

Температура воздуха в отапливаемом помещении может быть настроена посредством вращения регулировочной части термоголовки. Выбрать комфортную температуру можно по шкале, нанесенной на термоголовке:

Значение по шкале	*	1	2	3	4	5
Поддерживаемая температура воздуха, °С	+6	+12	+16	+20	+24	+28

Указания по монтажу

1. Термостатический элемент должен использоваться только с термостатическими клапанами, имеющими присоединение типа Danfoss-RA.
2. Не рекомендуется устанавливать термостатический элемент таким образом, чтобы температура воздуха, окружающего термодатчик не соответствовала температуре воздуха в помещении (в нише, за шторами, экранами, под выступающим подоконником, над трубопроводом отопления и т.п.)
3. Датчик термоголовки должен всегда реагировать на изменение температуры воздуха в помещении. Термостатические элементы со встроенным датчиком всегда должны быть расположены **горизонтально** – так, чтобы окружающий воздух мог беспрепятственно циркулировать вокруг датчика. При установке термостатического элемента в вертикальном положении, тепловое воздействие корпуса клапана и труб системы отопления приведет к неправильному функционированию терморегулятора.
4. Не допускается устанавливать термостатический элемент в зоне воздействия прямых солнечных лучей.
5. Установка термостатического элемента на клапан должна производиться в следующей последовательности:
 - Снять с клапана защитный регулировочный колпачок;
 - На термостатическом элементе установить максимальное значение по шкале настройки («5»);
 - Установить термостатический элемент на клапан таким образом, чтобы шкала была удобна для обзора;
 - Удерживая термостатический элемент в таком положении, вручную затянуть до упора накидную гайку, не прилагая при этом чрезмерных усилий;
 - Несколько раз повернуть рукоятку термостатического элемента от поз. «5» до поз. «*» и обратно для надежной притирки.

Внимание: не разрешается затягивать гайку термостатического элемента гаечным или газовым ключом, а также с применением прочих приспособлений, способных увеличить крутящий момент. При использовании подобных приспособлений возможно механическое повреждение гайки или

ТЕХНИЧЕСКИЙ ПАСПОРТ ИЗДЕЛИЯ

термостатического элемента. Производитель не несет ответственность за дефекты, возникшие в результате монтажа с использованием указанных приспособлений.

Указания по эксплуатации и техническому обслуживанию

Термостатический элемент должен использоваться строго по назначению в соответствии с указанными рабочими параметрами. При обнаружении повреждений, дефектов, полученных в результате неправильной транспортировки или хранения, ввод изделия в эксплуатацию не допускается.

Меры по обеспечению безопасности

Во избежание несчастных случаев необходимо при монтаже и эксплуатации соблюдать общие требования безопасности по ГОСТ Р 53672-2009.

К монтажу, эксплуатации и обслуживанию арматуры допускается персонал, прошедший соответствующее обучение по ГОСТ 12.0.004-90.

Упаковка и консервация

Упаковка термостатического элемента соответствует требованиям ГОСТ 23170-78

Консервация термостатического элемента производится по ГОСТ 9.014-78.

Срок действия консервации – 3 года.

Транспортирование, условия и сроки хранения

Условия транспортирования и хранения термостатических элементов - 7 (Ж1) по ГОСТ 15150-69.

Условия транспортирования и хранения по группе 5 (ОЖ 4) ГОСТ 15150-69.

Допускается перевозка термостатических элементов пакетами.

Утилизация

Утилизация изделия производится в соответствии с установленным у потребителя порядком (переплавка, захоронение, перепродажа), разработанным в соответствии с Законами РФ № 122-ФЗ от 22 августа 2004 г. «Об охране атмосферного воздуха», № 15-ФЗ от 10 января 2003 г. «Об отходах производства и потребления», № 52-ФЗ от 30 марта 1999 г. «О санитарно-эпидемиологическом благополучии населения», а также другими российскими и региональными нормами, актами, правилами, распоряжениями, принятыми во исполнение указанных законов.

Гарантийные обязательства

Гарантийный срок 5 лет с момента продажи.

ТЕХНИЧЕСКИЙ ПАСПОРТ ИЗДЕЛИЯ

Гарантия распространяется на оборудование, установленное и используемое в соответствии с инструкциями по установке и техническими характеристиками изделия, описанными в данном паспорте.

Изготовитель гарантирует соответствие изделия требованиям безопасности, при условии соблюдения потребителем правил транспортировки, хранения, монтажа и эксплуатации.

Гарантия распространяется на все дефекты, возникшие по вине завода-изготовителя.

Гарантия не распространяется на дефекты, возникшие в случаях:

- нарушения паспортных режимов хранения, монтажа, испытания, эксплуатации и обслуживания изделия;
- ненадлежащей транспортировки и погрузо-разгрузочных работ;
- наличия следов воздействия веществ, агрессивных к материалам изделия;
- наличия повреждений, вызванных пожаром, стихией, форс-мажорными обстоятельствами;
- повреждений, вызванных неправильными действиями потребителя;
- наличия следов постороннего вмешательства в конструкцию изделия.

Условия гарантийного обслуживания

1. Претензии к качеству товара могут быть предъявлены в течение гарантийного срока.
2. Неисправные изделия в течение гарантийного срока ремонтируются или обмениваются на новые бесплатно. Решение о замене или ремонте изделия принимает ООО «Прадекс». Замененное изделие или его части, полученные в результате ремонта, переходят в собственность ООО «Прадекс».
3. Затраты, связанные с демонтажем, монтажом и транспортировкой неисправного изделия в период гарантийного срока Покупателю не возмещаются.
4. В случае необоснованности претензии, затраты на диагностику и экспертизу изделия оплачиваются Покупателем.
5. Изделия принимаются в гарантийный ремонт (а также при возврате) полностью укомплектованными.

ТЕХНИЧЕСКИЙ ПАСПОРТ ИЗДЕЛИЯ

Гарантийный талон № _____

Наименование товара: термостатический элемент PRADEX

№	Марка	Количество
1	PRADEX ET03D	

Название и адрес торгующей организации _____

Дата продажи _____ Подпись продавца _____

М.П.

С условиями гарантии согласен:

Покупатель _____
(подпись)

Гарантийный срок – пять лет с даты продажи

По вопросам гарантийного ремонта, рекламаций и претензий к качеству изделий обращаться в ООО «Прадекс» по адресу:
426039, УР, г. Ижевск, Воткинское шоссе, 298, тел. (3412)570-313.

При предъявлении претензии к качеству товара, покупатель предъявляет следующие документы:

1. Заявление в произвольной форме, в котором указываются:
 - название организации или Ф.И.О. покупателя, фактический адрес, контактные телефоны;
 - название и адрес организации, производившей монтаж;
 - основные параметры системы, в которой использовалось изделие;
 - краткое описание дефекта.
2. Документ, подтверждающий покупку изделия (накладная, квитанция).
3. Акт гидравлического испытания системы, в которой монтировалось изделие.
4. Настоящий заполненный гарантийный талон

Отметка о возврате или обмене товара: _____

Дата: « _____ » _____ 20 _____ г. Подпись _____