



Общая характеристика:

- Промышленные светильники LED.si отвечают всем современным требованиям и позволяют экономить 50-70% энергии по сравнению со светильниками на традиционных газоразрядных источниках света (ламп ДРЛ, ДРИ, ДНаТ)
- Корпус светильников выполнен из анодированного алюминиевого профиля, что позволяет эффективно решать задачи отвода тепла от источников света - светодиодов
- Светильники производятся в двух исполнениях: со стеклом (модификация - 002) и без стекла (001). Материал стекла - закаленное стекло (сталинит) с пропускной способностью 96% и способностью сохранения со временем своих оптических свойств. Также светильники могут быть исполнены с двумя различными степенями защиты: IP33 и IP65 сохранения со временем своих оптических свойств
- Световой поток светильников составляет от 4900 Лм до 24500 Лм, что позволяет решать различные задачи по внутреннему освещению объектов
- Светодиоды ведущего производителя LED-продукции - CREE (США) серии XM-L
- Светильники комплектуются высококачественной вторичной оптикой Ledil (Финляндия), что позволяет эффективно использовать световой поток и формировать необходимую кривую светораспределения светильника (КСС) в зависимости от решаемой задачи
- Варианты крепления светильников - на трос, на любую опорную поверхность, с возможностью регулировки угла поворота

Преимущества:

- Срок службы светильника: не менее 60 000 часов (16 лет при 10 часовом режиме работы)
- Мгновенное установление светового потока
- Световая эффективность до 95 Лм/Вт
- Высокий индекс цветопередачи CRI - 80Ra
- Отсутствие необходимости в обслуживании
- Отсутствие пусковых токов
- Независимость срока службы от количества включений
- Экологичен: не содержит вредных веществ, не требует специальной утилизации
- Стойкость к механическим воздействиям, виброустойчивость
- Защита от бросков напряжения до 1000 Вольт
- Возможность управления световым потоком
- Возможность использования в системах управления светом
- Гарантийный срок - до 5 лет

Назначение:

- Освещение промышленных объектов
- Освещение складов
- Освещение торговых объектов с большими высотами подвеса светильников
- Освещение под навесами АЗС (АГЗС), железнодорожных перронов. Возможен вариант встраиваемого светильника
- Освещение спортивных объектов
- Освещение тоннелей

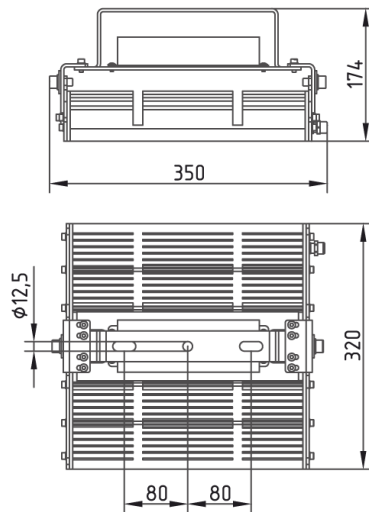
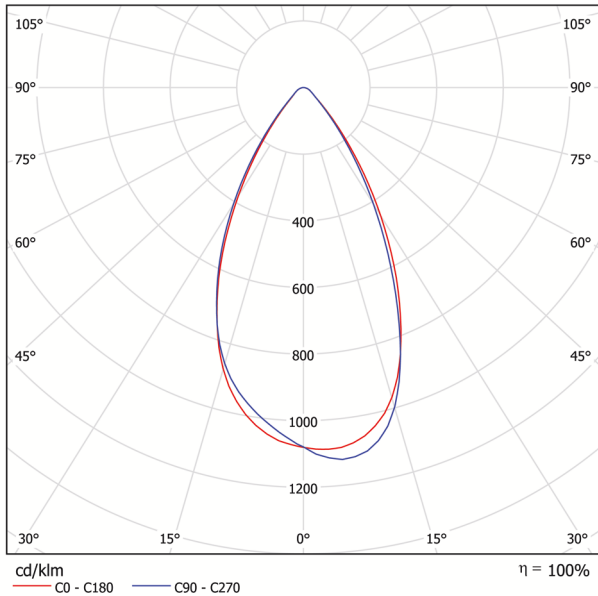
промышленный светодиодный светильник
ДСП 01-30x4-002



Наименование	°K	W	~V 50Hz	lm	2Q½	CRI	PF (cosφ)	l (mm)	kg
ДСП 01-30x4-002	4300K -5300K	120Вт	90-305В*	10500Лм	60° **	>80Ra	>0,95	350x330x170 ММ	7,5кг

* Защита от бросков по напряжению до 1000 Вольт.

** Кривая светораспределения (КСС) - глубокая (Г). Возможны другие типы ККС (при замене вторичной оптики на другой тип).



Светильник ДСП 01-30x4-002 предназначен для замены промышленных светильников ЖСП-150 (лампа ДНаТ-150), РСР-150 (лампа ДРЛ), ГСП (лампа ДРИ), а также прожекторов ЖО, РО, ГО. Светильник комплектуется высокоэффективной вторичной оптикой Ledil (Финляндия) с глубокой диаграммой, что позволяет добиться необходимой равномерности освещения при больших высотах подвеса светильника.

Условные обозначения (расшифровка пиктограмм)

	Цветовая температура светильника		Гарантийный срок эксплуатации
	Потребляемая мощность светильника		Наружное освещение
	Диапазон питающих напряжений светильника в сети переменного тока		Внутреннее освещение
	Световой поток светильника		Освещение площадей
	Полный угол излучения светильника		Освещение многоуровневых развязок
	Индекс цветопередачи светильника		Освещение автомагистралей, дорог с высокой интенсивностью движения
	Коэффициент мощности светильника.		Освещение дорог со средней и низкой интенсивность движения
	Габаритные размеры светильника (длина, ширина, высота)		Освещение парков, скверов
	Масса светильника		Освещение прилегающих дворовых территорий, территорий предприятий
	Степень защиты светильника от воздействия окружающей внешней среды (влаги и твердых частиц)		Освещение парковок и автостоянок
	Климатическое исполнение светильника		Освещение железнодорожных станций
	I-ый класс защиты светильника от поражения электрическим током		Освещение железнодорожных перронов и переездов
	Температурный диапазон эксплуатации светильника		Освещение промышленных помещений, цехов
	Класс энергоэффективности светильника - A+		Освещение складов
	Источник света - светодиод. Количество, марка		Освещение АЗС, АГЗС
	Световая эффективность		Освещение тоннелей
	Материал корпуса светильника- анодированный алюминий. Материал стекла - закаленное стекло (сталинит) с пропускной способностью - 96%		Освещение торговых объектов, выставочных комплексов
	Материал корпуса светильника - анодированный алюминий		Освещение спортивных объектов
	Посадочный диаметр на консоль (для светильников ДКУ)		Продукция сертифицирована на территории РФ
	Угол наклона консоли		Продукция сертифицирована на территории Украины
	Угол поворота (регулировки) светильника относительно оси (для светильников ДСП)		Продукция сертифицирована на территории Беларуси
	Светильник предназначен для установки непосредственно на поверхности из нормально воспламеняемых материалов		
	Система управления освещением: беспроводное управление, управление яркостью, объединение в группы, интеллектуальное управление		
	Светильник экологичен: не содержит вредных веществ, не требует специальной утилизации		
	Срок эксплуатации светильника (часов)		