

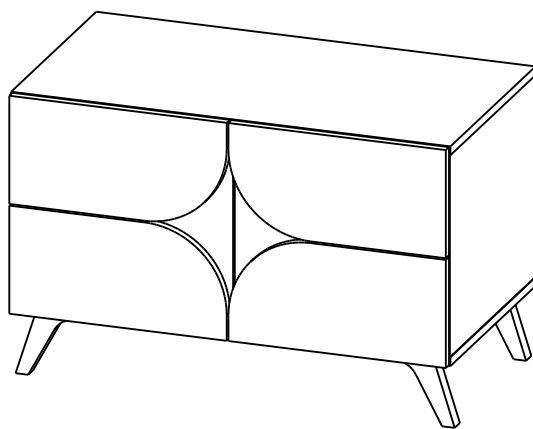
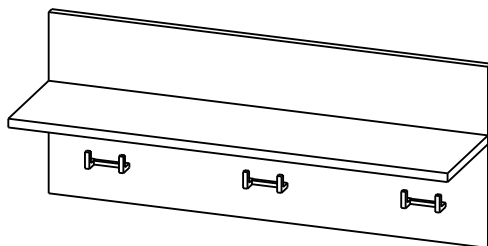


Производитель ООО "МК Стиль"
Россия, 440015, Пензенская обл.,
г.Пенза, ул. Аустрина, 166
тел.: +7 (8412) 90-81-32

Инструкция по сборке и эксплуатации мебели

МОНРО Прихожая

Габариты: Д.800 x В.2100 x Г.445 мм



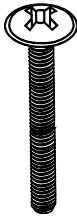
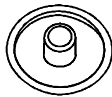
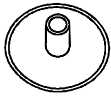


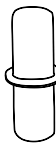
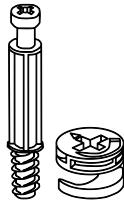


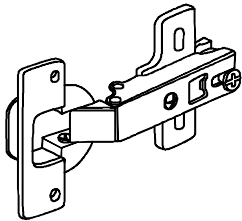


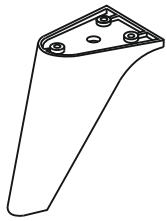
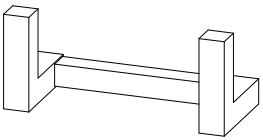
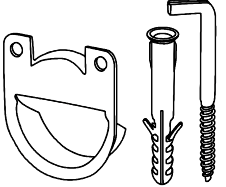
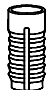

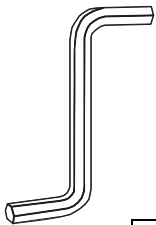
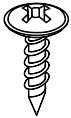

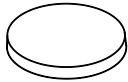
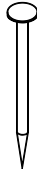


Уважаемые покупатели!

Рекомендуем доверить сборку Вашей мебели профессиональным сборщикам

Упаковка	Материал	Поз.	Наименование	Кол-во	Размер	
1	ЛДСП 16 мм(Каркас)	1	Крышка верхняя	1	800	426
	ЛДСП 16 мм(Каркас)	2	Крышка нижняя	1	800	426
	ЛДСП 16 мм(Каркас)	3	Бок левый	1	426	368
	ЛДСП 16 мм(Каркас)	4	Бок правый	1	426	368
	ЛДСП 16 мм(Каркас)	5	Перегородка	1	394	368
	ЛДСП 16 мм(Каркас)	6	Полка	2	394	375
	ЛДСП 16 мм(Каркас)	8	Створка 1	2	396	197
	ЛДСП 16 мм(Каркас)	9	Створка 2	2	396	197
	ЛДСП 16 мм(Каркас)	12	Вязка_(56)	1	800	202
	ЛДСП 16 мм(Фасад)	11	Панель задняя	1	800	330
	ЛДСП 16 мм(Фасад)	10	Вставка	2	170	343
	ЛХДФ 3,2 мм	7	Задняя стенка	2	396	395
	Уголок защитный для упаковки (ХДФ)_2м	300	Уголок защитный для упаковки (ХДФ)_2м	4	426	
	Фурнитура в коробе/комплектующая	500	Фурнитура (ВНУТРИ УПАКОВКИ)	1	385	165

Набор фурнитуры

									
Муфта (футорка) М6, D8, L 10 мм	x8	Втулка ал. D10/L16 мм	x8	Винт М6 * 40 (крест)	x8	Заглушка для евро-стяжки серая шиншила	x9	Заглушка для эксц. стяжки серая шиншила	x6
									
стяжка-евро 7*70 мм	x3	стяжка-евро 6,3*50 мм	x6	полкодержатель обычный	x8	Стяжка эксцентриковая	x6	шкант 8*30 мм	x6
									
Забивной соединитель фасадов Cuba d.5 мм,	x4	Петля четырехшарнирная	x4	Шуруп 3,5*15 мм цинк	x24	шуруп 4*20 мм цинк	x12	Опора X 038 120 LUX - Черный RAL 9005	x4
									
крючок В-5 (АЛДИ) Чёрный пластик (11)	x3	навес врезной нерег.+ дюбель 8*50мм + крюк	x2	Футорка пластик (дюбель) D5,3 x 10	x16	Шуруп 3,5*19 мм ЧЁРНЫЙ (По дереву)	x6	Ключ для стяжки евро	x1
									
Шуруп 4,2*14 мм п/ш цинк (саморез)	x4	схема-сборки	x1	Демпфер силиконовый 10*10	x4	Гвоздь 2 * 20 мм	x32		

При получении рекомендуется проверить мебель на предмет ее комплектности и внешних качественных признаков. Следует вскрыть упаковку, осмотреть лицевые панели, зеркала, стеклянные элементы, проверить наличие и комплектность фурнитуры, убедиться в отсутствии видимых дефектов. Необходимо помнить, что принятие мебели без указания на явные недостатки, которые могли быть обнаружены при обычном осмотре, лишает покупателя права впоследствии предъявлять по ним претензии. При этом недостатком или дефектом мебели не считаются:

- наличие определенных особенностей в его элементах, обусловленных стилистическим замыслом производителя в подборе исходных материалов или связанных с природным происхождением используемых материалов, с их несущественными отличиями фактур и/или оттенков.
- незначительная разность цветовых оттенков облицовочных тканей, а также покрытий из искусственной и натуральной кожи.
- незначительная разность цветовых оттенков и отличие рисунка и/или декора. Складки и морщины на обивочных материалах мягких элементов, возникающие по причине нагрузок в результате упаковки и/или в процессе транспортировки, и исчезающие после разглаживания рукой, также не являются дефектом.

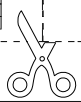
Общие условия эксплуатации и ухода за мебелью

1. Мебель должна эксплуатироваться в сухих и теплых помещениях, не подверженных перепадам температур, имеющих отопление и вентиляцию при температуре воздуха не ниже +10 град С и не выше +40 град С с относительной влажностью 45-75%. Существенные отклонения от указанных режимов приводят к значительному ухудшению потребительских качеств и повреждению мебели.
 2. Запрещается устанавливать нагревательные приборы (печки, плиты, духовки, световые элементы и др.) рядом с фасадами, т.к. контакт с поверхностями или воздухом, температура которых превышает 80 градусов по Цельсию может привести к оплавлению, деформации и отслоению пластика ПВХ от основы фасада. Избегать повышенной влажности. Рекомендуем установить принудительную вытяжку в зоне установки плиты.
 3. Во избежание выгибания и разбухания деталей из ЛДСП / МДФ следует оберегать их поверхность от длительного воздействия влаги. Недопустимо попадание на поверхности жидкостей, растворяющих пластики, пленку ПВХ (кислоты, растворитель, спирт, ацетон, бензин и др.).
 4. Следует оберегать фасады от механических повреждений, которые могут быть вызваны воздействием твердых предметов, абразивных порошков.
 5. Во избежании возникновения царапин, нельзя подвергать любому механическому воздействию рисунок на фасадах с фотопечатью.
 6. Старайтесь нагружать кухонные навесные шкафы и выдвигаемые кухонные ящики равномерно, обеспечивая равновесие скользящих частей. Предметы на полках рекомендуется размещать по принципу: наиболее тяжелые – ближе к краям (стенкам ящика), более легкие ближе к центру. Помните о недопустимости статической вертикальной нагрузки для выдвигаемых кухонных ящиков из ЛДСП более 5 кг, на полки шкафов и столов – более 8 кг. При эксплуатации выдвигаемых ящиков и раздвижных дверей не прилагайте чрезмерных усилий.
 7. Секции с полками из ЛДСП предназначены для хранения сухой посуды и кухонных принадлежностей. Для хранения мокрой посуды предназначены специальные секции с металлическими полками и закрепленным снизу поддоном.
 8. Не допускается длительное воздействие прямых солнечных лучей, которое может привести к цветовым изменениям на поверхностях мебели или материале обивки.
 9. После 6 месяцев эксплуатации мебели под нагрузкой может сложиться ситуация, когда некоторые механические детали, такие как петли, направляющие, замки и т.д., утратят оптимальную настройку, выполненную во время сборки и установки мебели. Смазка механических узлов со временем высыхает, теряет свои свойства. Подобные явления проявляются в затруднении и скрипе при открывании створок, механизмов раскладывания, механизмов выдвигания ящиков. В таких случаях не следует прилагать чрезмерные физические усилия, а необходимо выполнить своевременную регулировку петель или смазку подвижных частей механизмов специальными смазочными средствами. В процессе эксплуатации мебели резьбовые соединения следует периодически подтягивать.
- Для сохранения и поддержания мебели в хорошем состоянии в течение длительного срока рекомендуем прочитать подробные инструкции по уходу и эксплуатации мебели, представленные на нашем сайте mstyle.ru во вкладке «ПОКУПАТЕЛЯМ» в шапке сайта.

Гарантийные обязательства

Изготовитель гарантирует соответствие мебели требованиям ГОСТ 16371-2014, ГОСТ 19917-2014 при соблюдении условий транспортирования, эксплуатации, хранения и сборки. Гарантийный срок эксплуатации изделия - 3 года с даты производства. Гарантии не распространяются на изделия поврежденные при перевозке, а также при не соблюдении правил сборки, эксплуатации и хранения, изложенных в настоящей инструкции. Все виды деталей изображены схематично и могут отличаться от оригиналов. Производитель оставляет за собой право вносить изменения в конструкцию, не ухудшающие ее эксплуатационные характеристики.

Заявка на производство № от (дата выпуска)		EAC	
Перечень используемой фурнитуры		EAC	
Название изделия		EAC	
- Корпус/Фасад - (целое/овое исполнение изделия)		EAC	
[Серия номенклатуры]		EAC	
Наименование	Кол-во	EAC	
Петель 2*20 мм	100	EAC	
Вешалка - для евро-створки Белфорд	58	EAC	
Защелка тефлонопластика D 5 мм - Боксвелл	4	EAC	
Ключ для створки евро	1	EAC	
Коробка (2-хлитая) под фурнитуру 480x100x100 мм	1	EAC	
ножка 88/54/20 мм № 1 металл	10	EAC	
петля - четырехшарнирная накладная (сталь)	8	EAC	
подпорка/створка - обычный	8	EAC	
ручка 228 мм + мет 128 мм	3	EAC	
створка-евро 6,3*100 мм	58	EAC	
смазка-сборки	1	EAC	
шкант 8*30 мм	4	EAC	
шуртуп - 3,8*16 мм (нейло)	80	EAC	



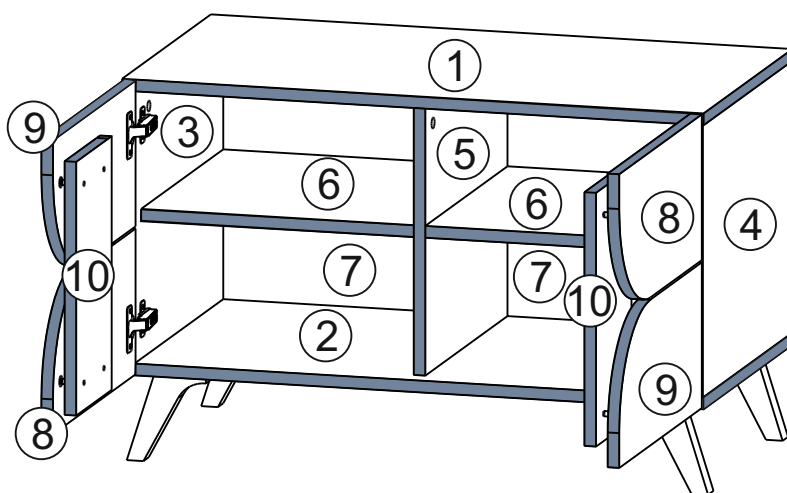
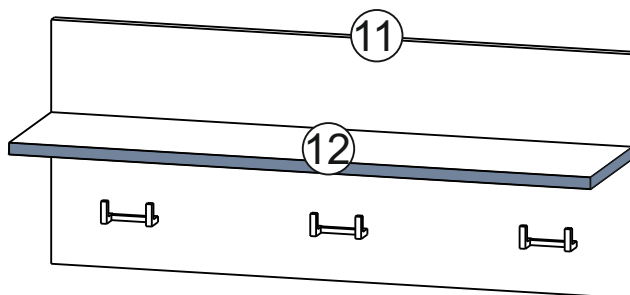
Ярлык для маркировки	
Название изделия	
- Корпус/Фасад - (целое/овое исполнение изделия)	
[Серия номенклатуры]	
Производство в России	18371-2014, 19917-1993
Производитель ООО "МК СТИЛЬ"	Длина x Высота x Глубина
440015, Пензенская обл, Пенза г.	в кг
Аустрия ул, дом № 188	3 года
Дата выпуска: хххххххх	10 лет
Соответствует ГОСТ	EAC
Габаритные размеры:	
Вес:	
Гарантийный срок:	
Срок службы:	



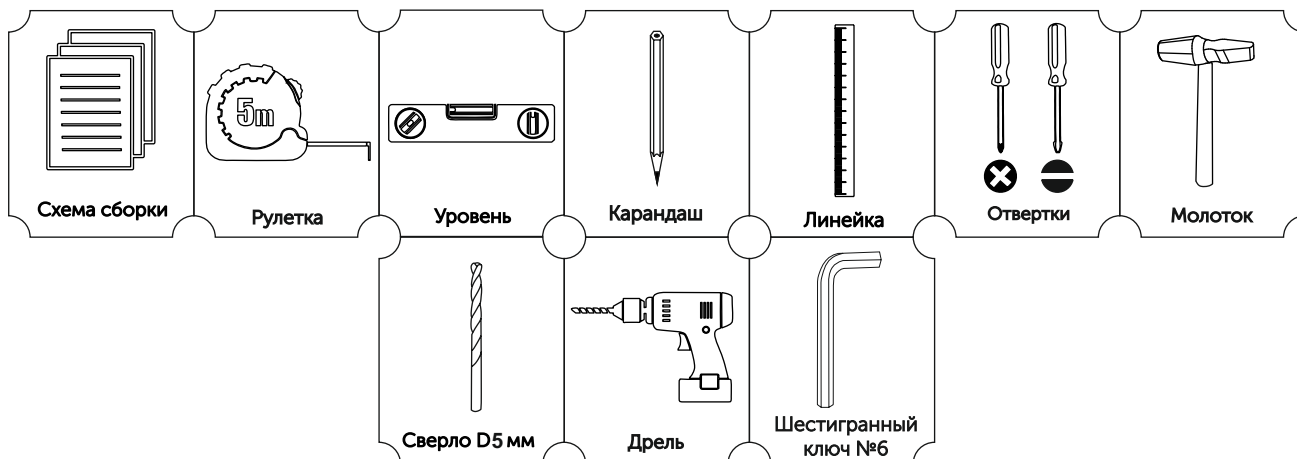
Вложенный в фурнитуру «Маркировочный ярлык» отрезать по линии и приклеить на заднюю стенку изделия по окончании сборки

СПАСИБО ЗА ПОКУПКУ

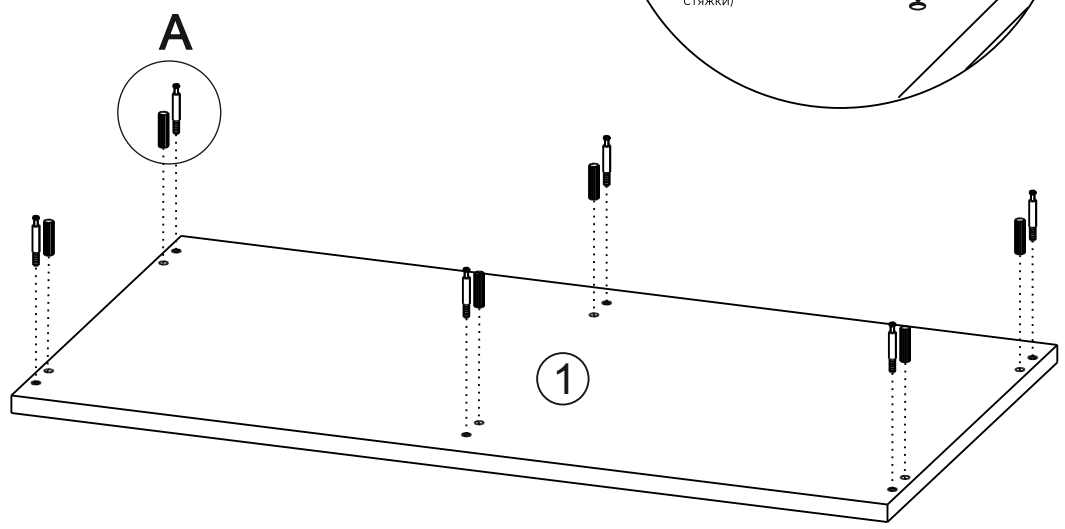
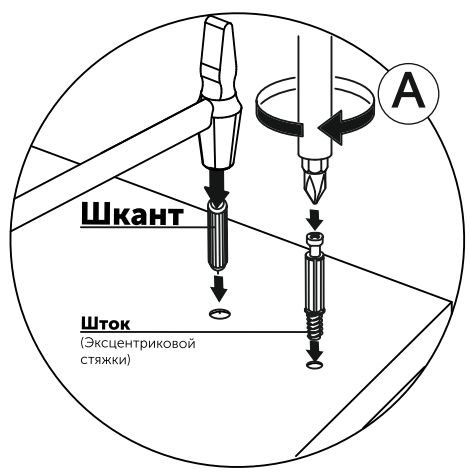
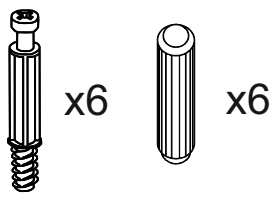
Условное обозначение:  - Кромочный материал



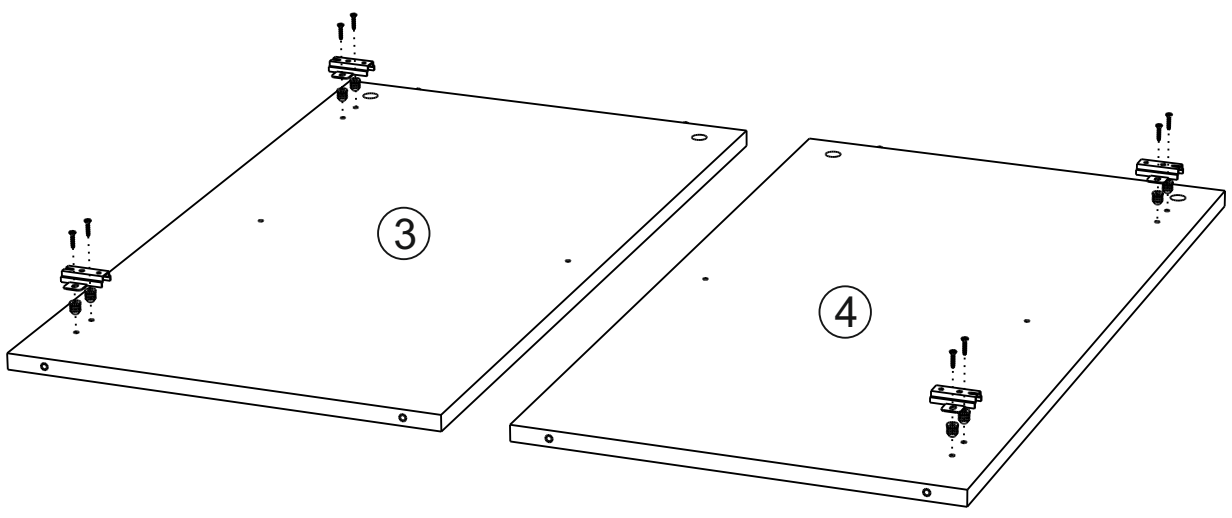
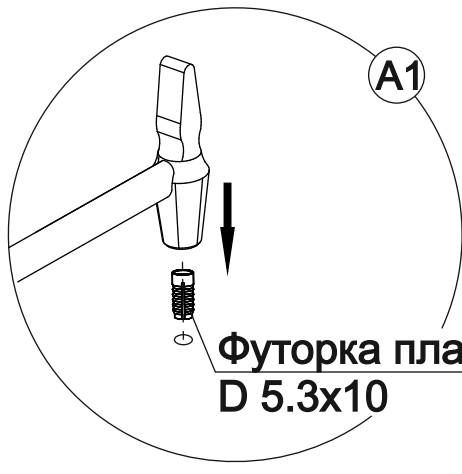
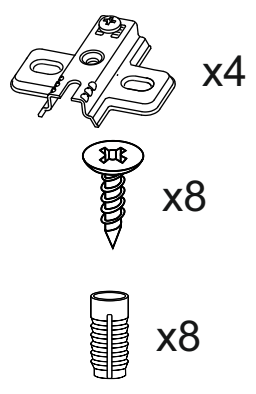
В процессе сборки Вам понадобится:



1

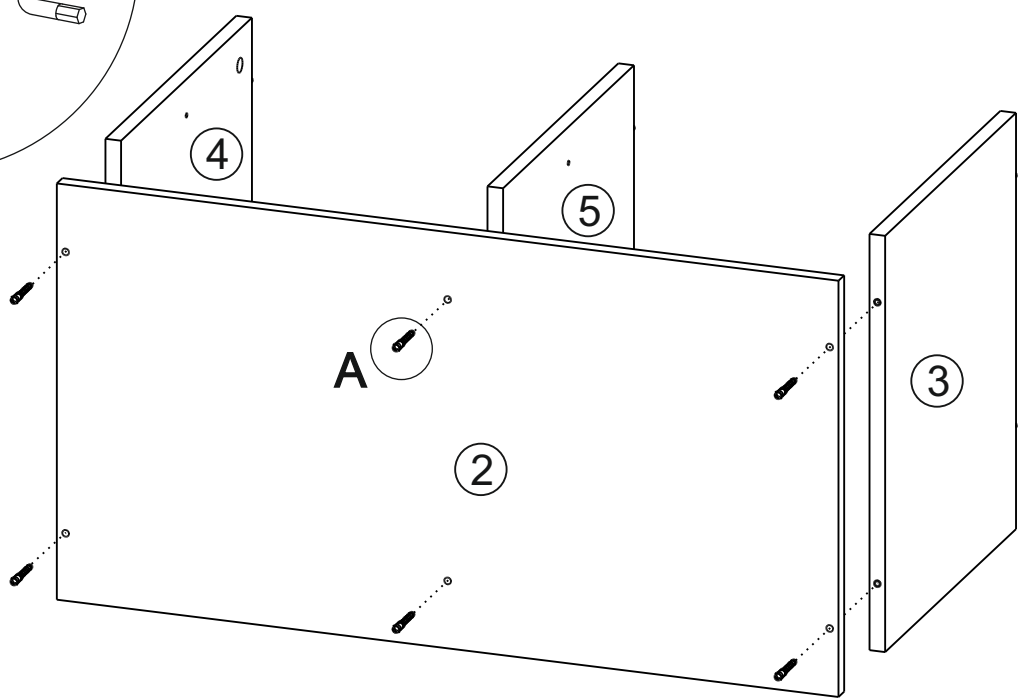
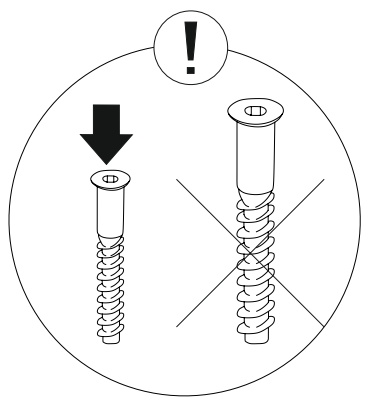
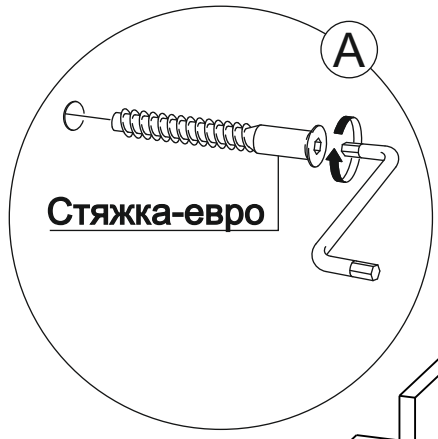
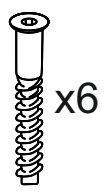


2

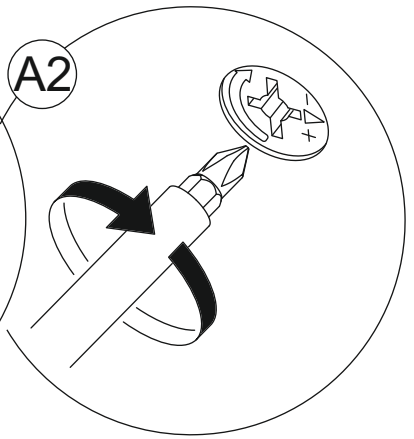


6

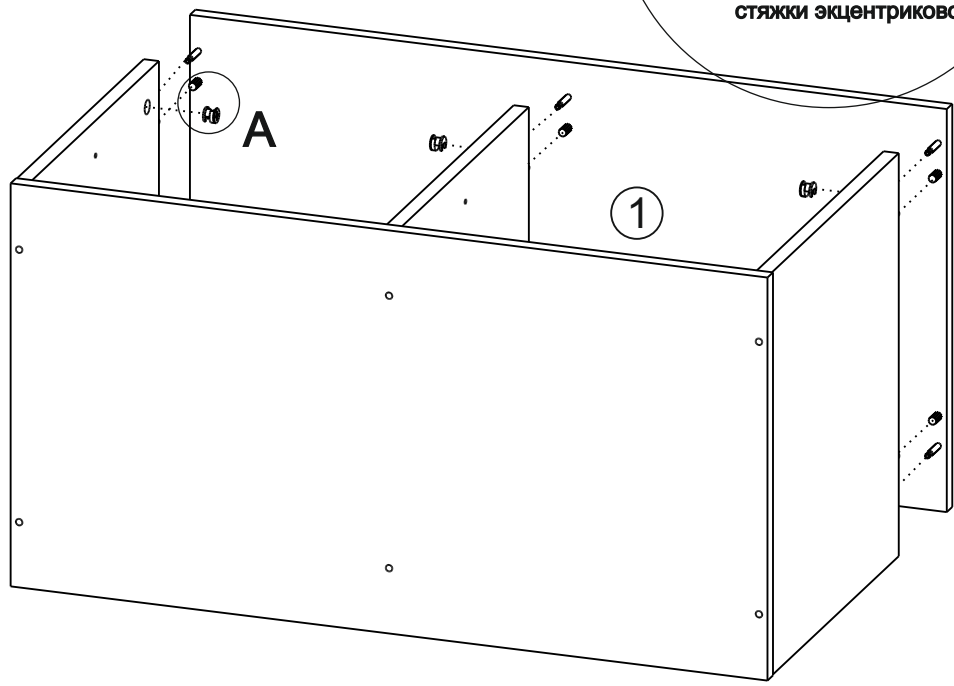
3



4

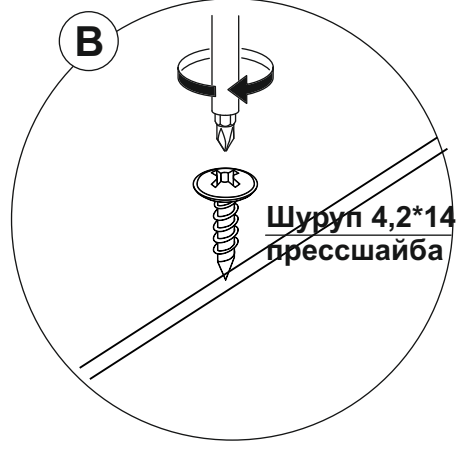
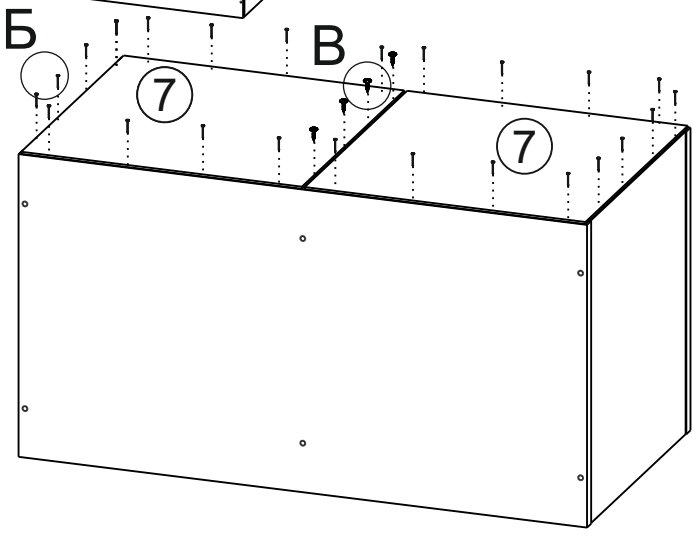
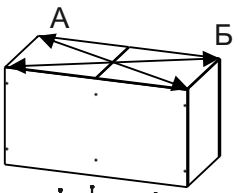
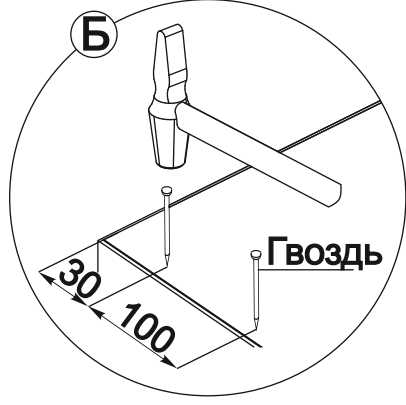
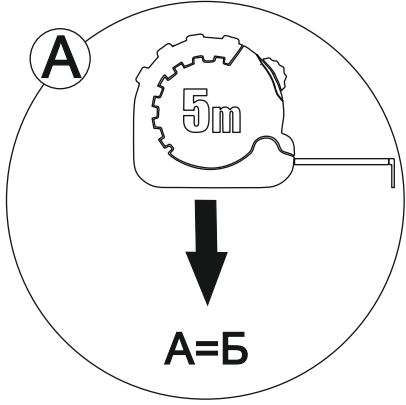


Эксцентрик
стяжки эксцентриковой

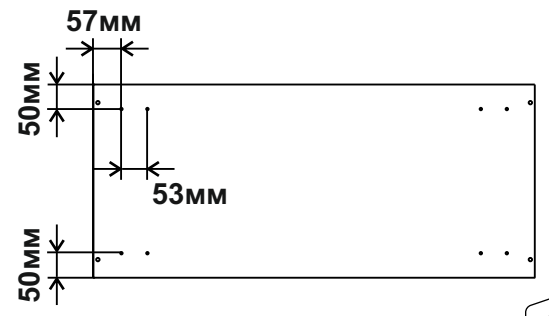
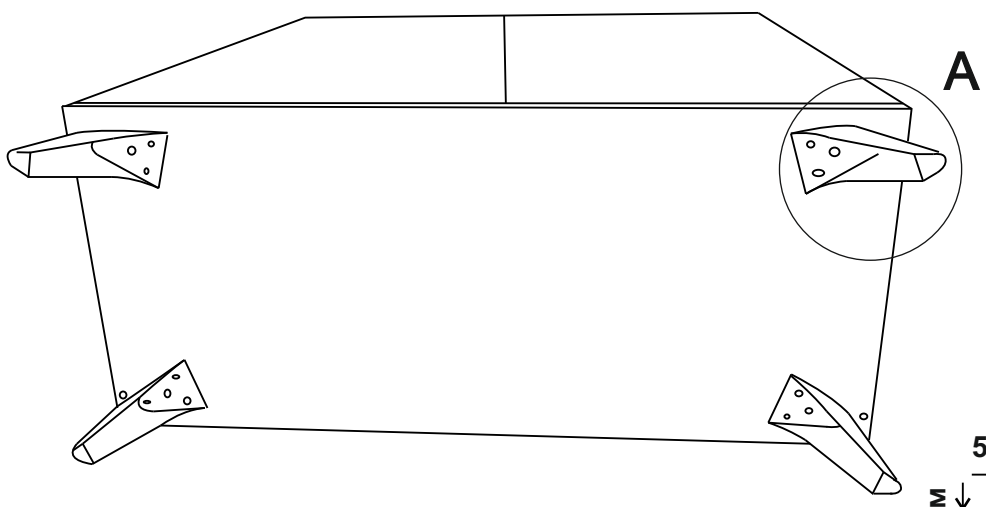
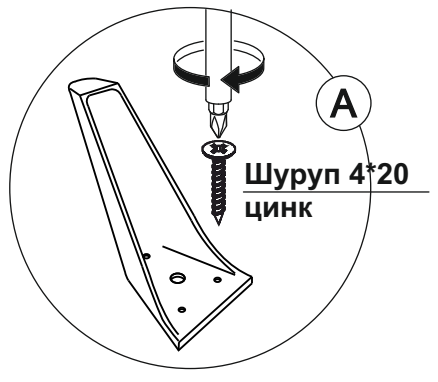
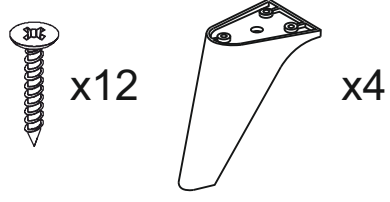


7

5



6

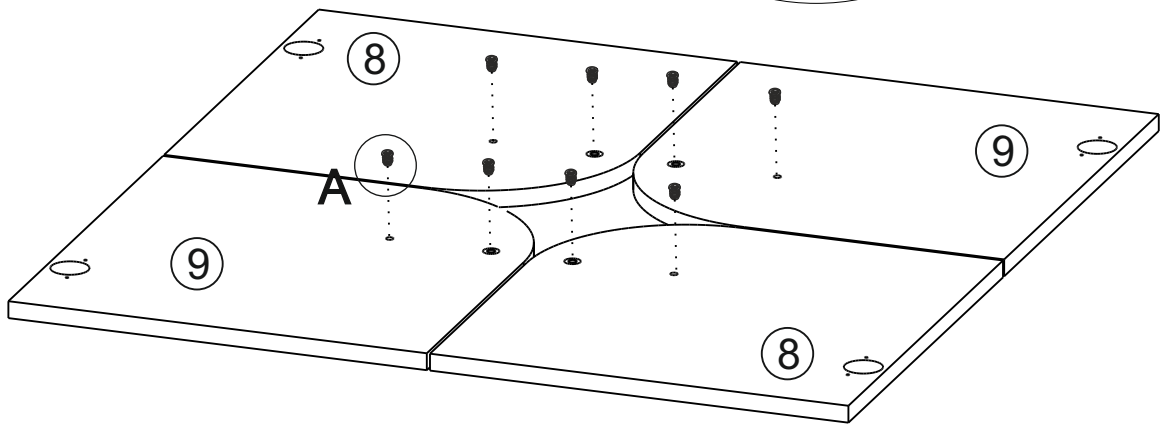
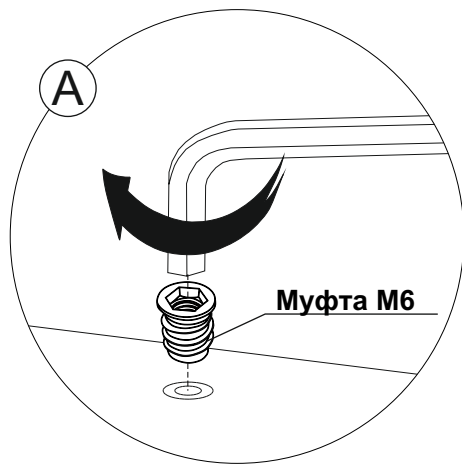


8

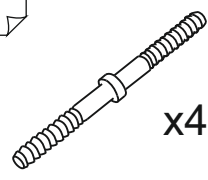
7



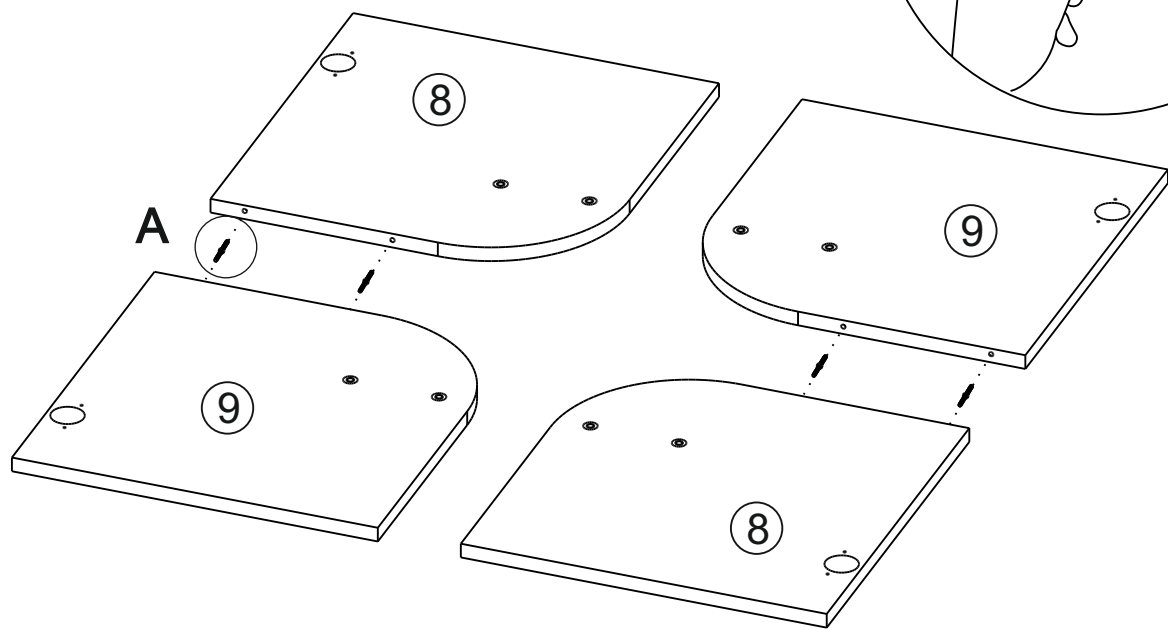
x8



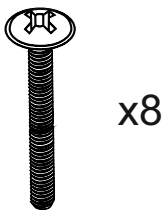
8



x4



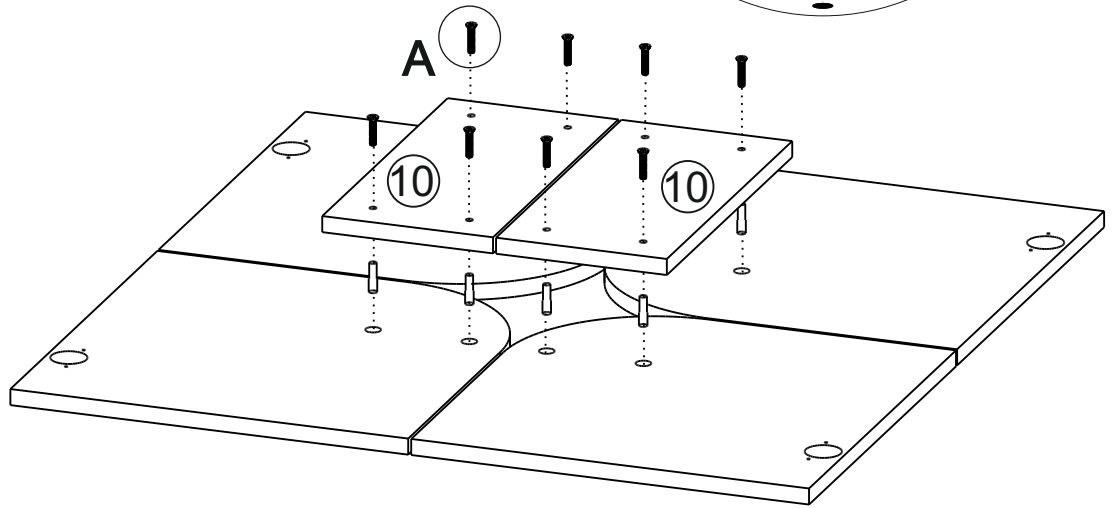
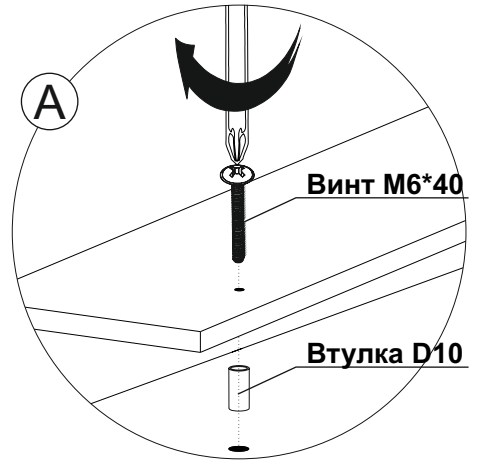
9



x8



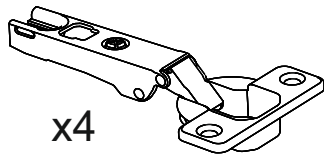
x8



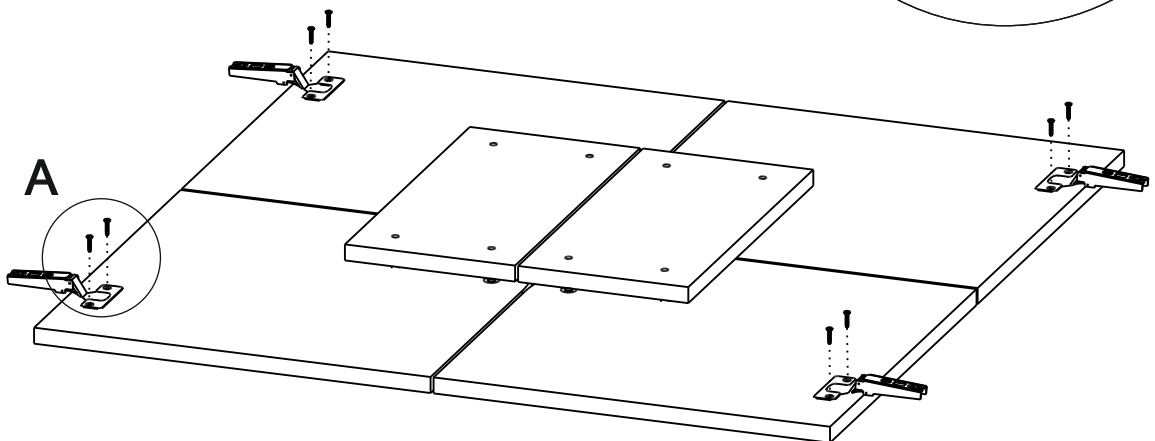
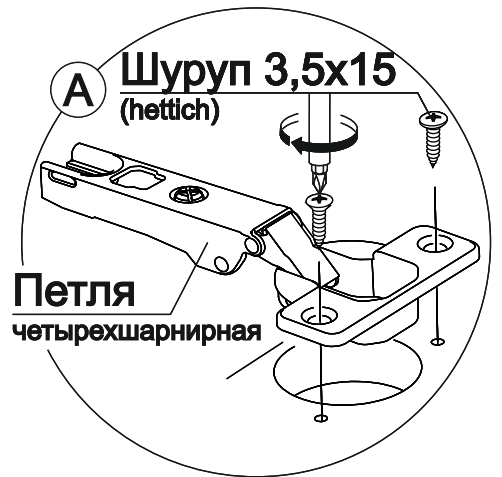
10



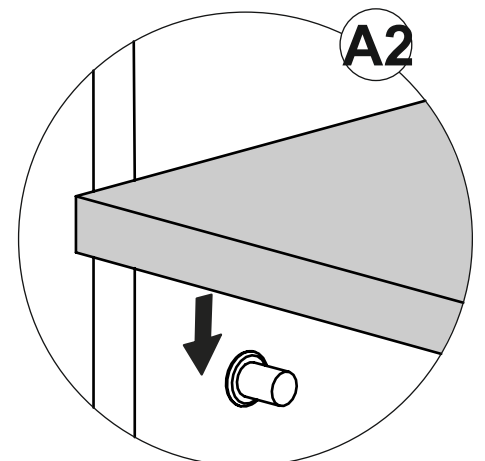
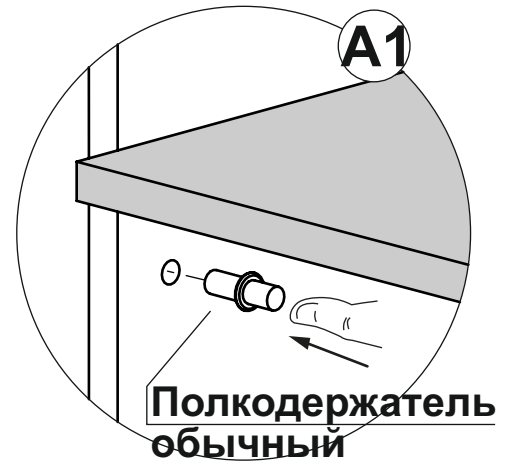
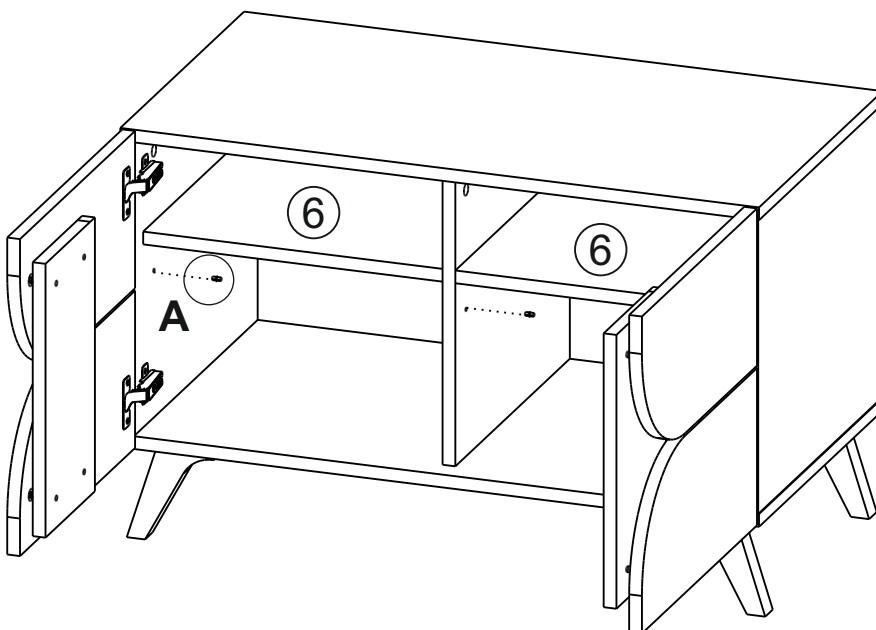
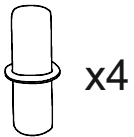
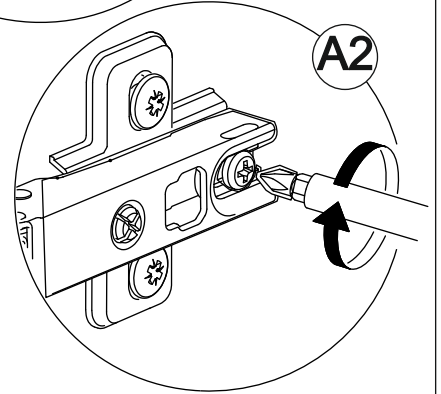
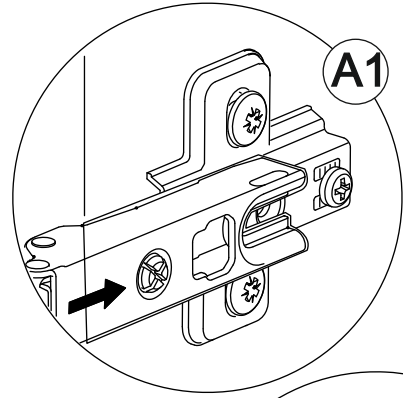
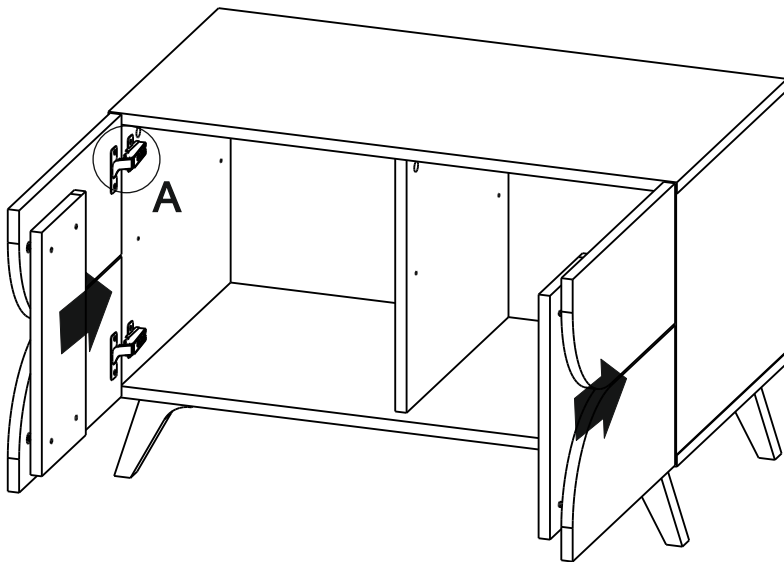
x8



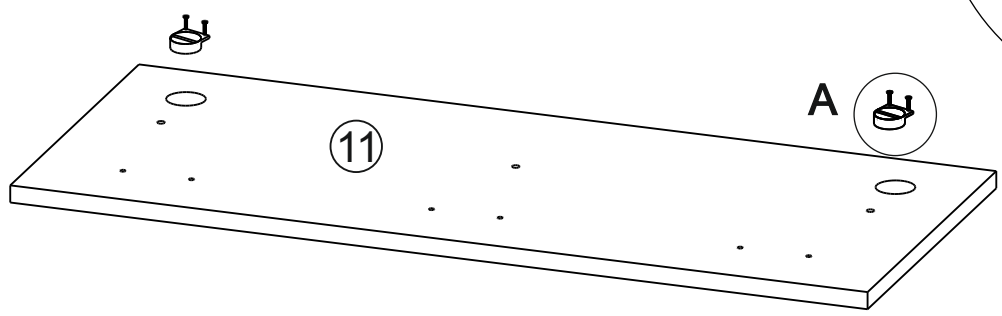
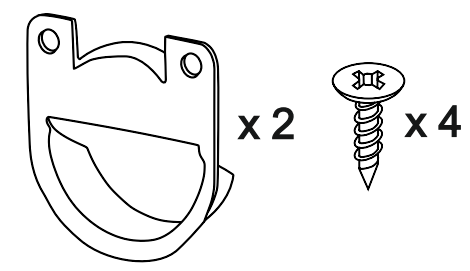
x4



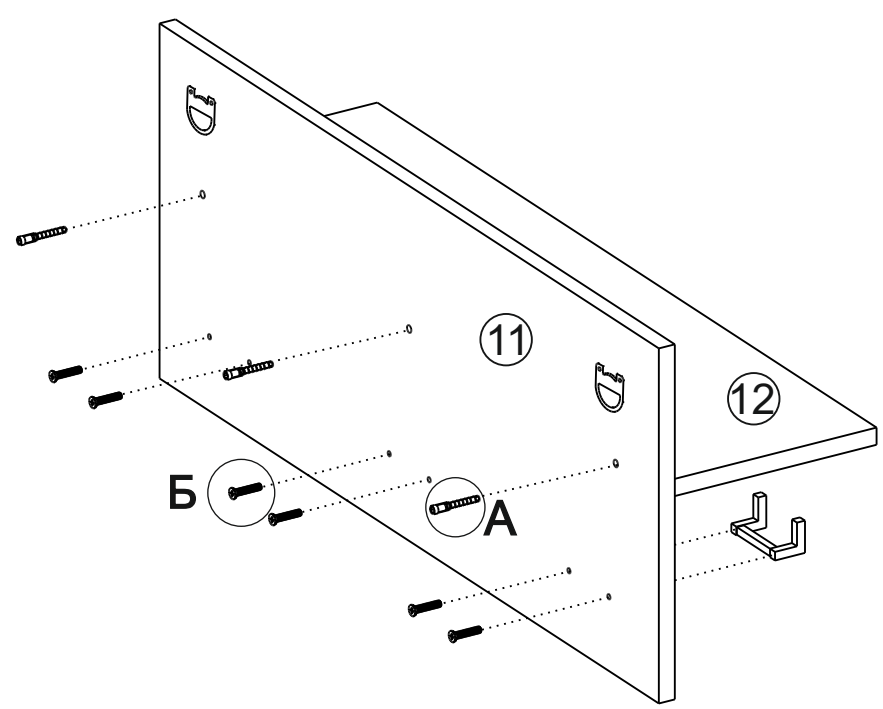
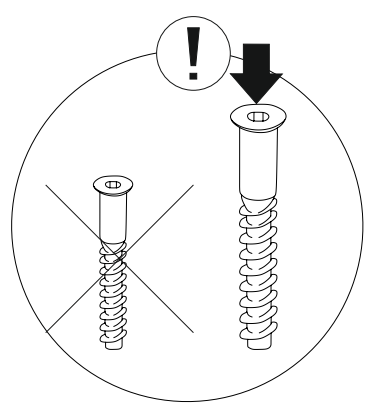
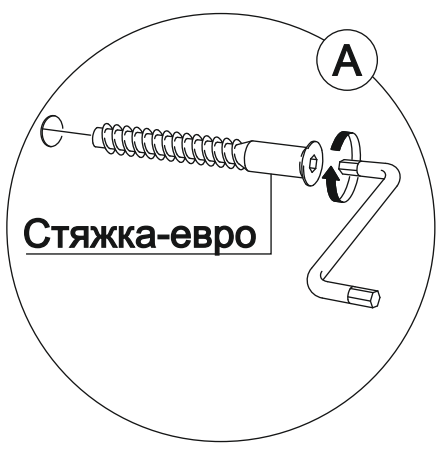
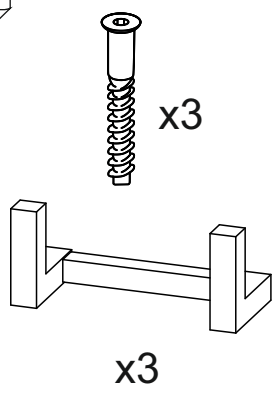
10

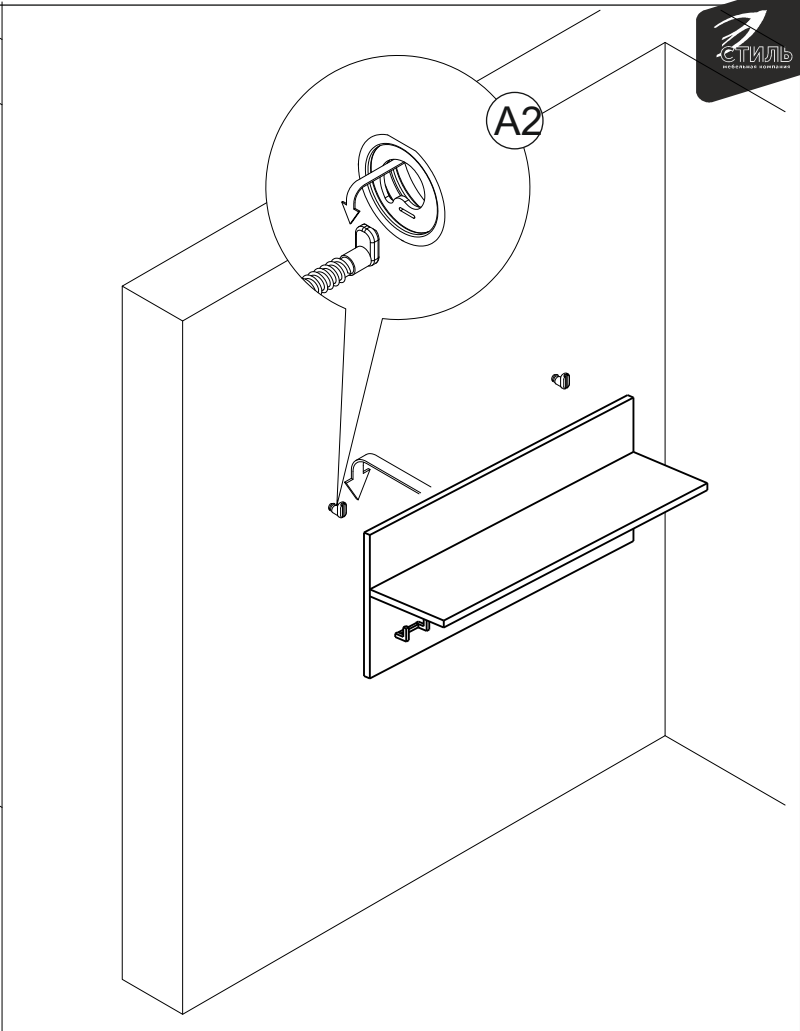
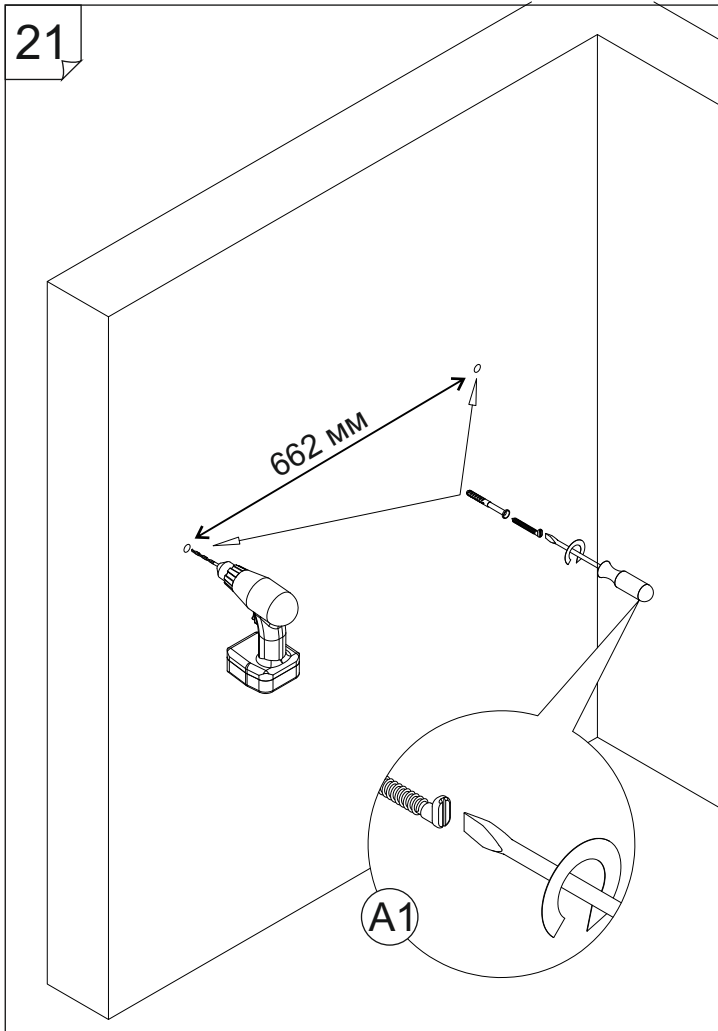


19

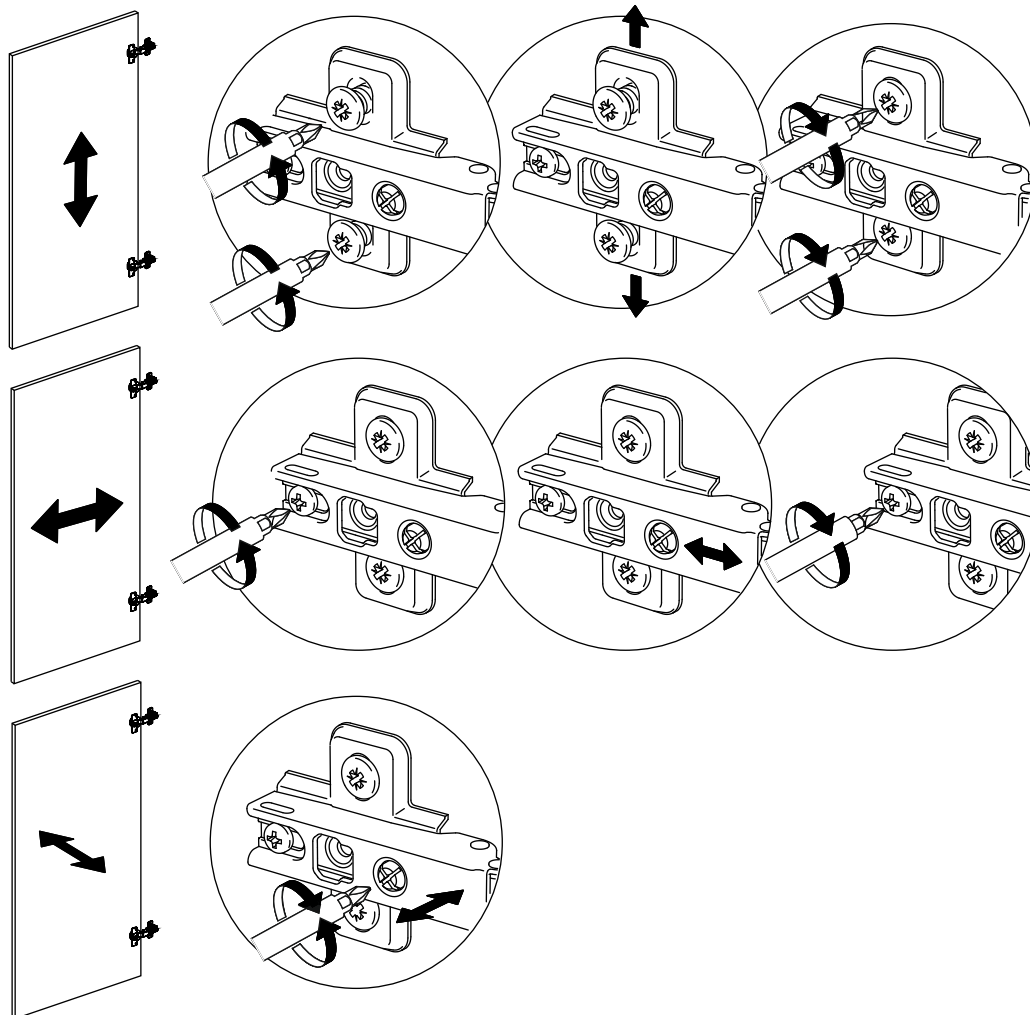


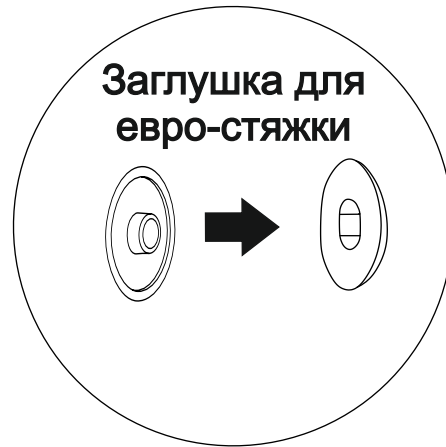
20





Регулировка петель





**Ваша мебель готова к эксплуатации!
Спасибо, что выбрали «МК Стиль»!**

