

R3..-S., 3-ходовый запорный шаровой кран DN 15...50, внутренняя резьба

3-ходовый запорный шаровой кран

- закрытые системы горячей и холодной воды
- для запираания потока в системах подготовки воздуха и отопления
- полностью герметичен (канал А—АВ)



Тип	Kvs [м³/час]	DN [мм]	Rp [дюймы]	Ps [кПа]
R3015-S1	15	15	½"	1600
R3020-S2	32	20	¾"	1600
R3025-S2	26	25	1"	1600
R3032-S3	32	32	1¼"	1600
R3040-S3	31	40	1½"	1600
R3050-S4	49	50	2"	1600

Среда	Холодная и горячая вода (содержание гликоля макс 50%)
Температура среды	-10...+120 °С (-10...2 °С с подогревом штока)
Ограничения по температуре	Температура среды может быть ограничена в зависимости от типа привода, установленного на кран. Точную температуру среды можно определить из технического описания конкретного привода
Дифференциальное давление	ΔPmax 1000 кПа (200 кПа для бесшумной работы)
Запирающее давление	ΔPs 1400 кПа
Характеристика потока	Байпас В—АВ ≈ 50% от величины Kvs
Уровень утечки	Прямой канал А—АВ: А, герметичен Байпас В—АВ Класс утечки I. Макс. 1% от Kvs
Трубное присоединение	Внутренняя резьба
Угол поворота	90°
Положение установки	От вертикального до горизонтального (относительно штока)
Тех. обслуживание	Не требуется
Тело клапана	Штампованное, никелированная латунь
Конус клапана и шток	Нержавеющая сталь
Уплотнение штока	Кольцо / EPDM
Уплотнение шара	PTFE / Кольцо EPDM

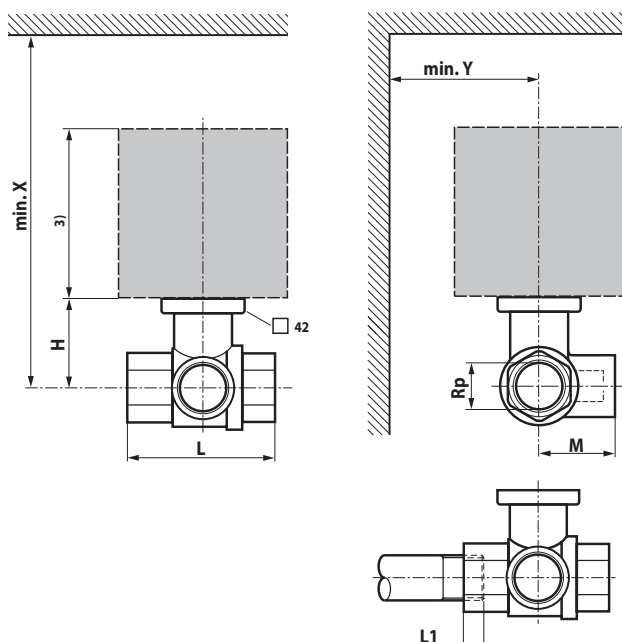
Управление

Запорный кран управляется при помощи поворотного электропривода. Кран открывается в направлении против часовой стрелки и закрывается по часовой стрелке.

Электропривод

Подбор электропривода производится в зависимости от типа и размера крана. См. стр. 35, 36.

Направление потока, указанное стрелкой на корпусе крана, должно быть соблюдено. Иначе возможно повреждение крана. Убедитесь, что шар крана расположен корректно (согласно маркировке на штоке крана).



DN [мм]	Тип	Вес [кг]	Rp	L [мм]	L1 [мм]	H [мм]	M [мм]	X [мм]	Y [мм]
15	R3015-S1	0,27	½"	67	13	44	36	230	90
20	R3020-S2	0,46	¾"	78	14	46	41,5	235	90
25	R3025-S2	0,6	1"	87	16	46	45	235	90
32	R3032-S3	0,92	1¼"	105	19	50,5	55,5	240	90
40	R3040-S3	1,2	1½"	111	19	50,5	56	240	90
50	R3050-S4	1,8	2"	125	22	56	68	245	90

X/Y Минимальное расстояние от центра крана.