

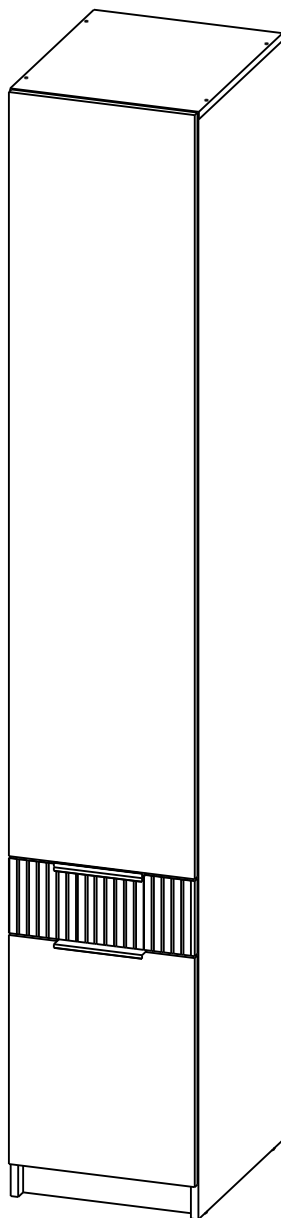


Производитель ООО "МК Стиль"
Россия, 440015, Пензенская обл.,
г.Пенза, ул. Аустрина, 166
тел.: +7 (8412) 90-81-32

Инструкция по сборке и эксплуатации мебели

ДЖЕРСИ Шкаф ШК-001 МДФ (Комплект)

Габариты: Д.402 x В.2 360 x Г.510 мм



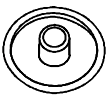
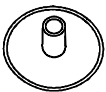
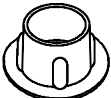
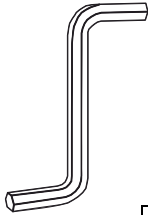


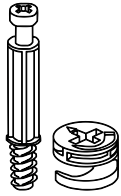

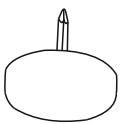
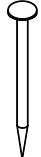

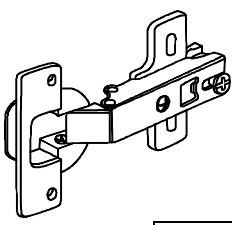

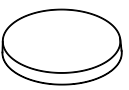
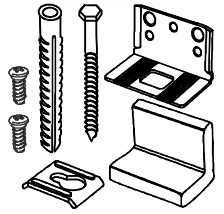
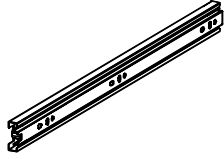
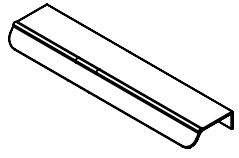
Универсальная сборка.

Уважаемые покупатели!

Рекомендуем доверить сборку Вашей мебели профессиональным сборщикам

Упаковка	Материал	Поз.	Наименование	Кол-во	Размер	
1	ЛДСП 16 мм(Каркас)	5	Створка	1	485	393
	ЛДСП 16 мм(Каркас)	1	Боковина правая	1	2 344	490
	ЛДСП 16 мм(Каркас)	2	Боковина левая	1	2 344	490
	ЛДСП 16 мм(Каркас)	3	Створка	1	1 625	393
	ЛХДФ 3,2 мм	14	Задняя стенка	1	2 282	396
2	ЛДСП 16 мм(Каркас)	4	Крышка	1	402	490
	ЛДСП 16 мм(Каркас)	6	Полка	4	368	490
	ЛДСП 16 мм(Каркас)	7	Вязка нижняя	1	368	490
	ЛДСП 16 мм(Каркас)	8	Вязка	2	368	490
	ЛДСП 16 мм(Каркас)	9	Бок ящика левый	1	450	106
	ЛДСП 16 мм(Каркас)	10	Бок ящика правый	1	450	106
	ЛДСП 16 мм(Каркас)	11	Перед./Зад. стенка ящика	2	312	106
	ЛДСП 16 мм(Каркас)	12	Цоколь	1	74	368
	ЛХДФ 3,2 мм	15	Задняя стенка	1	338	446
	Фурнитура в коробе/комплектующая	500	Фурнитура (короб) тех.опер. (Уров.слож.3)	1	490	165
3	МДФ 16 мм(Фасад)	13	Фасад ящика	1	160	396

Набор фурнитуры

 <p>Заглушка для евро-стяжки серая шиншила</p> <p>x10</p>	 <p>Заглушка для эксц. стяжки серая шиншила</p> <p>x16</p>	 <p>Заглушка технологическая D 5 мм серая шиншила</p> <p>x14</p>	 <p>Ключ для стяжки евро</p> <p>x1</p>	 <p>схема-сборки</p> <p>x1</p>
 <p>стяжка-евро 6,3*50 мм</p> <p>x10</p>	 <p>Стяжка эксцентриковая</p> <p>x16</p>	 <p>Шуруп 3,5*15 мм цинк</p> <p>x60</p>	 <p>Подпятник - гвоздь белый</p> <p>x4</p>	 <p>Гвоздь 2 * 20 мм</p> <p>x60</p>
 <p>Футорка пластик (дюбель) D5,3 x 10</p> <p>x16</p>	 <p>Петля четырехшарнирная накладная (к)</p> <p>x5</p>	 <p>полкодержатель обычный</p> <p>x16</p>	 <p>Демпфер силиконовый 10*10</p> <p>x8</p>	 <p>навес уголок с накл.(35x45x50)+Дюб.8*50мм + шуруп</p> <p>x1</p>
 <p>Направляющие шариковые 450 мм (35мм)</p> <p>x1</p>	 <p>ручка JET профиль 6603 L200 мм, браш золото R6603A. 160BLAG</p> <p>x3</p>			

Приемка мебели

При получении рекомендуется проверить мебель на предмет ее комплектности и внешних качественных признаков. Следует вскрыть упаковку, осмотреть лицевые панели, зеркала, стеклянные элементы, проверить наличие и комплектность фурнитуры, убедиться в отсутствии видимых дефектов. Необходимо помнить, что принятие мебели без указания на явные недостатки, которые могли быть обнаружены при обычном осмотре, лишает покупателя права впоследствии предъявлять по ним претензии. При этом недостатком или дефектом мебели не считаются:

- наличие определенных особенностей в его элементах, обусловленных стилистическим замыслом производителя в подборе исходных материалов или связанных с природным происхождением используемых материалов, с их несущественными отличиями фактур и/или оттенков.
- незначительная разность цветовых оттенков облицовочных тканей, а также покрытий из искусственной и натуральной кожи.
- незначительная разность цветовых оттенков и отличие рисунка и/или декора. Складки и морщины на обивочных материалах мягких элементов, возникающие по причине нагрузок в результате упаковки и/или в процессе транспортировки, и исчезающие после разглаживания рукой, также не являются дефектом.

Общие условия эксплуатации и ухода за мебелью

1. Мебель должна эксплуатироваться в сухих и теплых помещениях, не подверженных перепадам температур, имеющих отопление и вентиляцию при температуре воздуха не ниже +10 град С и не выше +40 град С с относительной влажностью 45-75%. Существенные отклонения от указанных режимов приводят к значительному ухудшению потребительских качеств и повреждению мебели.

2. Запрещается устанавливать нагревательные приборы (печки, плиты, духовки, световые элементы и др.) рядом с фасадами, т.к. контакт с поверхностями или воздухом, температура которых превышает 80 градусов по Цельсию может привести к оплавлению, деформации и отслоению пластика ПВХ от основы фасада. Избегать повышенной влажности. Рекомендуем установить принудительную вытяжку в зоне установки плиты.

3. Во избежание выгибания и разбухания деталей из ЛДСП / МДФ следует оберегать их поверхность от длительного воздействия влаги. Недопустимо попадание на поверхности жидкостей, растворяющих пластики, пленку ПВХ (кислоты, растворитель, спирт, ацетон, бензин и др.).

4. Следует оберегать фасады от механических повреждений, которые могут быть вызваны воздействием твердых предметов, абразивных порошков.

5. Во избежании возникновения царапин, нельзя подвергать любому механическому воздействию рисунок на фасадах с фотопечатью.

6. Старайтесь нагружать кухонные навесные шкафы и выдвигаемые кухонные ящики равномерно, обеспечивая равновесие скользящих частей. Предметы на полках рекомендуется размещать по принципу: наиболее тяжелые – ближе к краям (стенкам ящика), более легкие ближе к центру. Помните о недопустимости статической вертикальной нагрузки для выдвигаемых кухонных ящиков из ЛДСП более 5 кг, на полки шкафов и столов – более 8 кг. При эксплуатации выдвигаемых ящиков и раздвижных дверей не прилагайте чрезмерных усилий.

7. Секции с полками из ЛДСП предназначены для хранения сухой посуды и кухонных принадлежностей.

Для хранения мокрой посуды предназначены специальные секции с металлическими полками и закрепленным снизу поддоном.

8. Не допускается длительное воздействие прямых солнечных лучей, которое может привести к цветовым изменениям на поверхностях мебели или материале обивки.

9. После 6 месяцев эксплуатации мебели под нагрузкой может сложиться ситуация, когда некоторые механические детали, такие как петли, направляющие, замки и т.д., утратят оптимальную настройку, выполненную во время сборки и установки мебели. Смазка механических узлов со временем высыхает, теряет свои свойства. Подобные явления проявляются в затруднении и скрипе при открывании створок, механизмов раскладывания, механизмов выдвижения ящиков. В таких случаях не следует прилагать чрезмерные физические усилия, а необходимо выполнить своевременную регулировку петель или смазку подвижных частей механизмов специальными смазочными средствами. В процессе эксплуатации мебели резьбовые соединения следует периодически подтягивать.

Для сохранения и поддержания мебели в хорошем состоянии в течение длительного срока рекомендуем прочитать подробные инструкции по уходу и эксплуатации мебели, представленные на нашем сайте mcstyle.ru во вкладке «ПОКУПАТЕЛЯМ» в шапке сайта.

Гарантийные обязательства

Изготовитель гарантирует соответствие мебели требованиям ГОСТ 16371-2014, ГОСТ 19917-2014 при соблюдении условий транспортирования, эксплуатации, хранения и сборки. Гарантийный срок эксплуатации изделия - 3 года с даты производства. Гарантии не распространяются на изделия поврежденные при перевозке, а также при не соблюдении правил сборки, эксплуатации и хранения, изложенных в настоящей инструкции. Все виды деталей изображены схематично и могут отличаться от оригиналов. Производитель оставляет за собой право вносить изменения в конструкцию, не ухудшающие ее эксплуатационные характеристики.

Заявка на производство № от (дата выпуска)	
Перечень используемой фурнитуры	
Название изделия	
- Корпус/Фасад - (цветовое исполнение изделия)	
[Серия номенклатуры]	
Наименование	Кол-во
Петель 2 * 20 мм	100
Вешалка - для евро-створки Белфорд	58
Защитная тефлонопленка D 5 мм - бежевая	4
Ключ для створки евро	1
Коробка (2-х дел.) под фурнитуру 480x100x100 мм	1
ножка 88°54'20 мм № 1 металл.	10
петля - четырехшарнирная накладная (сталь)	8
полуподверзатель - обычный	8
ручка 228 мм * 12 мм 128 мм	3
створка-евро 6,3*100 мм	58
смазка-сборки	1
шкант 8*30 мм	4
шурип - 3,8*16 мм (нейло)	80



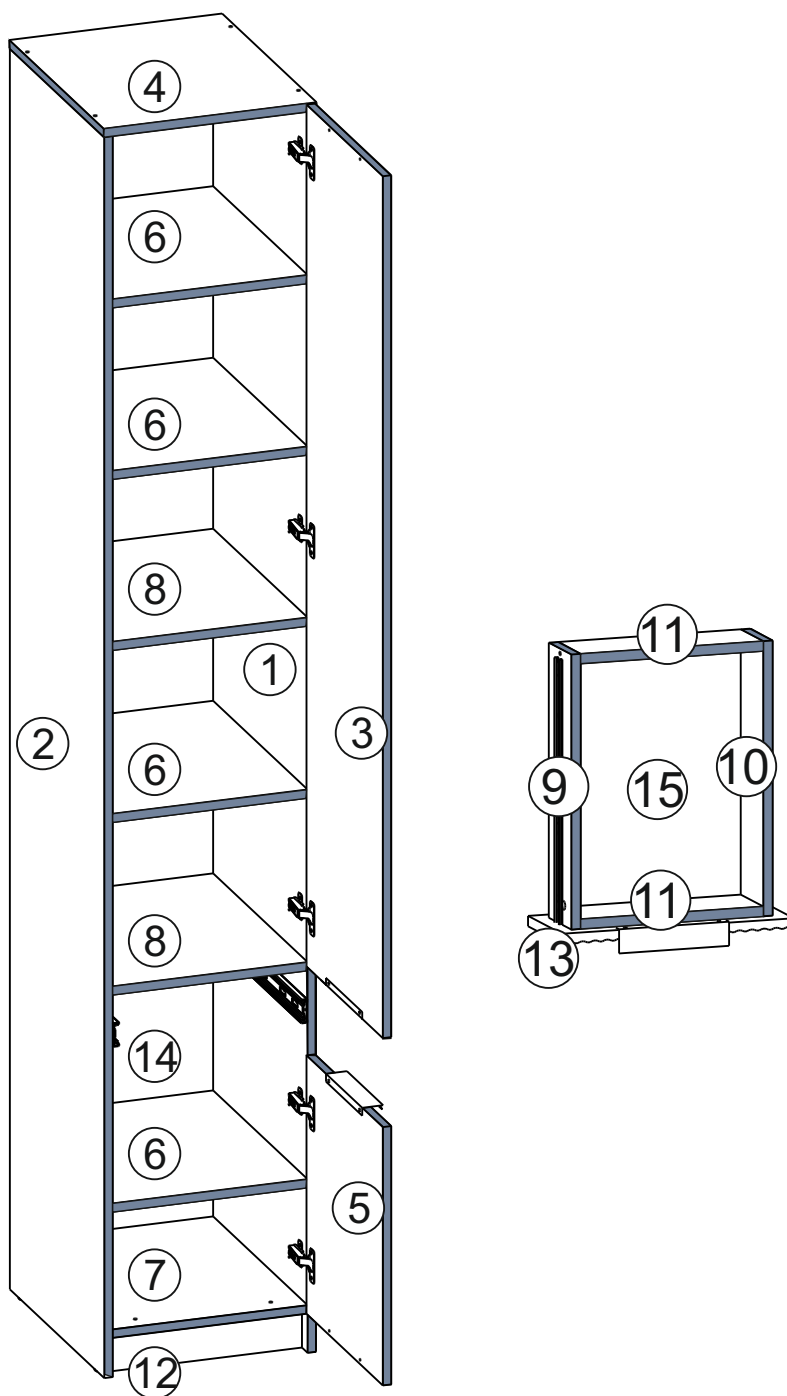
Ярлык для маркировки	
Название изделия	
- Корпус/Фасад - (цветовое исполнение изделия)	
[Серия номенклатуры]	
Производство в России	Производитель ООО "МК СТИЛЬ"
440015, Пензенская обл., Пенза г.	Аустрия ул, дом № 188
Дата выпуска: хх.хх.хх.хх	Соответствует ГОСТ
16371-2014, 19917-1993	Длина х Высота х Глубина
Габаритные размеры: в кг	3 года
Вес: 8 года	10 лет
Гарантийный срок: 10 лет	
Срок службы:	



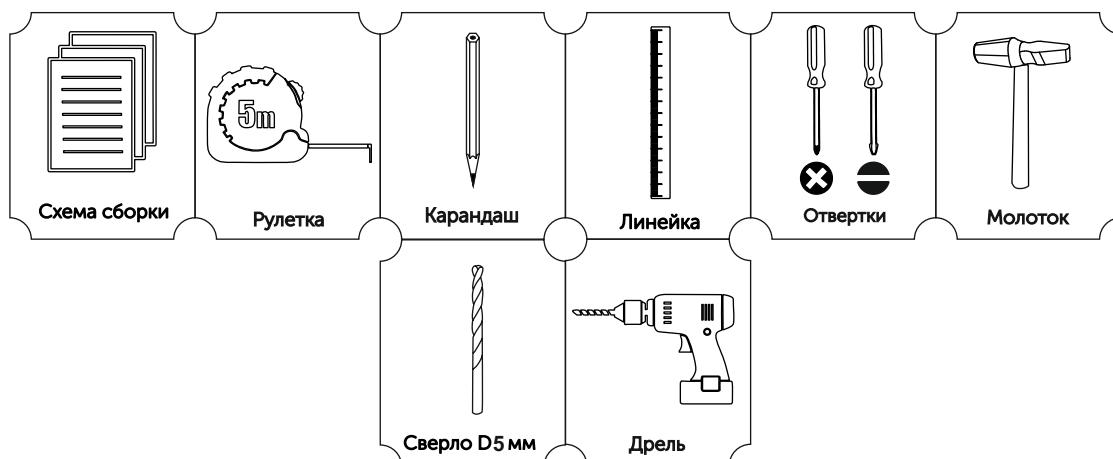
Вложенный в фурнитуру «Маркировочный ярлык» отрезать по линии и приклеить на заднюю стенку изделия по окончании сборки

СПАСИБО ЗА ПОКУПКУ

Условное обозначение:  - Кромочный материал

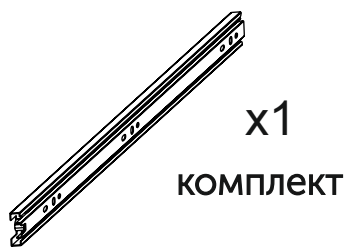
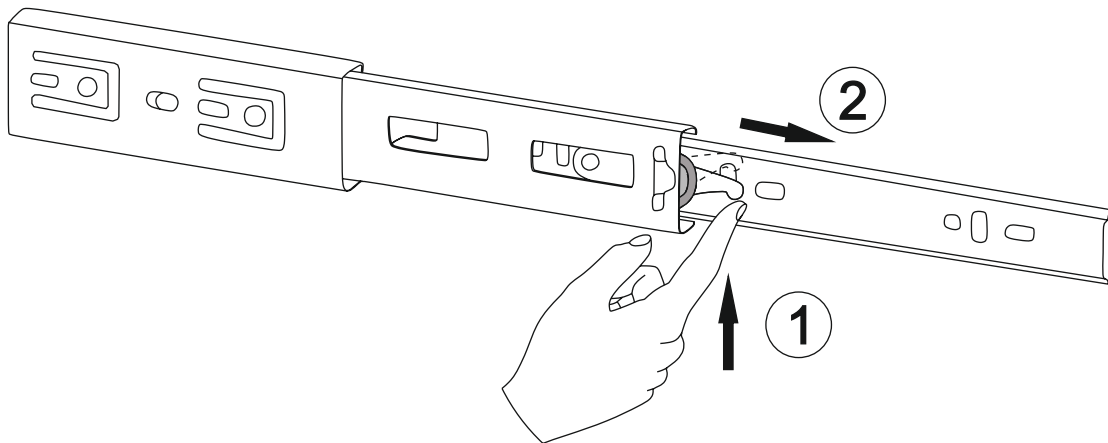


В процессе сборки Вам понадобится:



1

Разборка шариковой направляющей



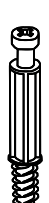
=



+



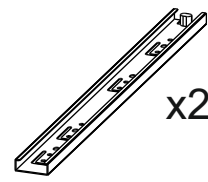
2



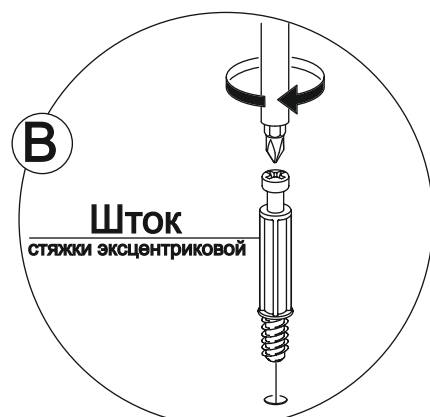
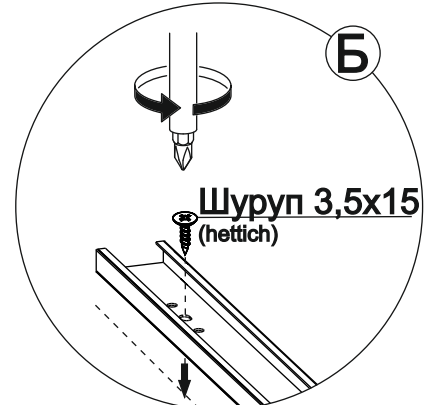
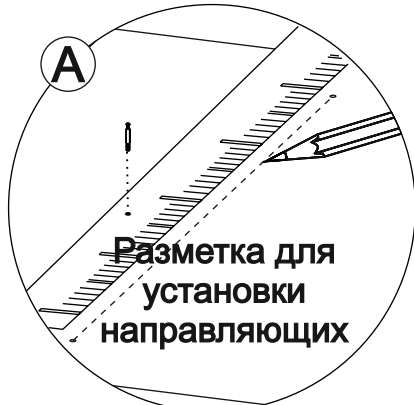
x12



6

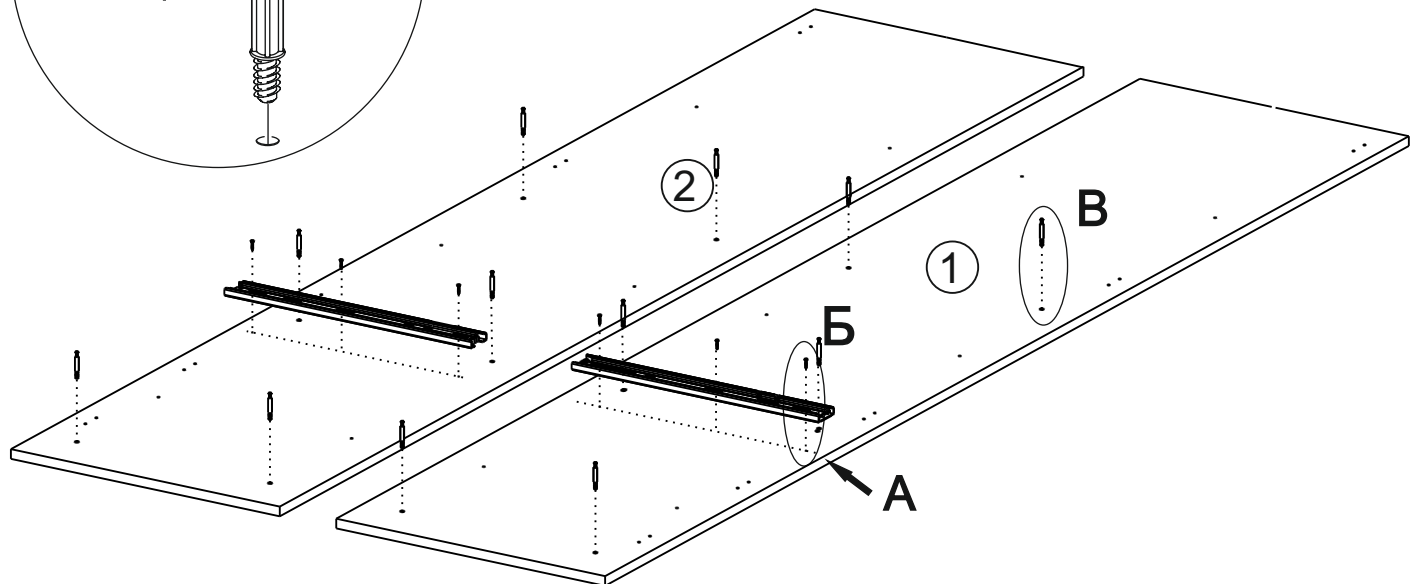


x2



В

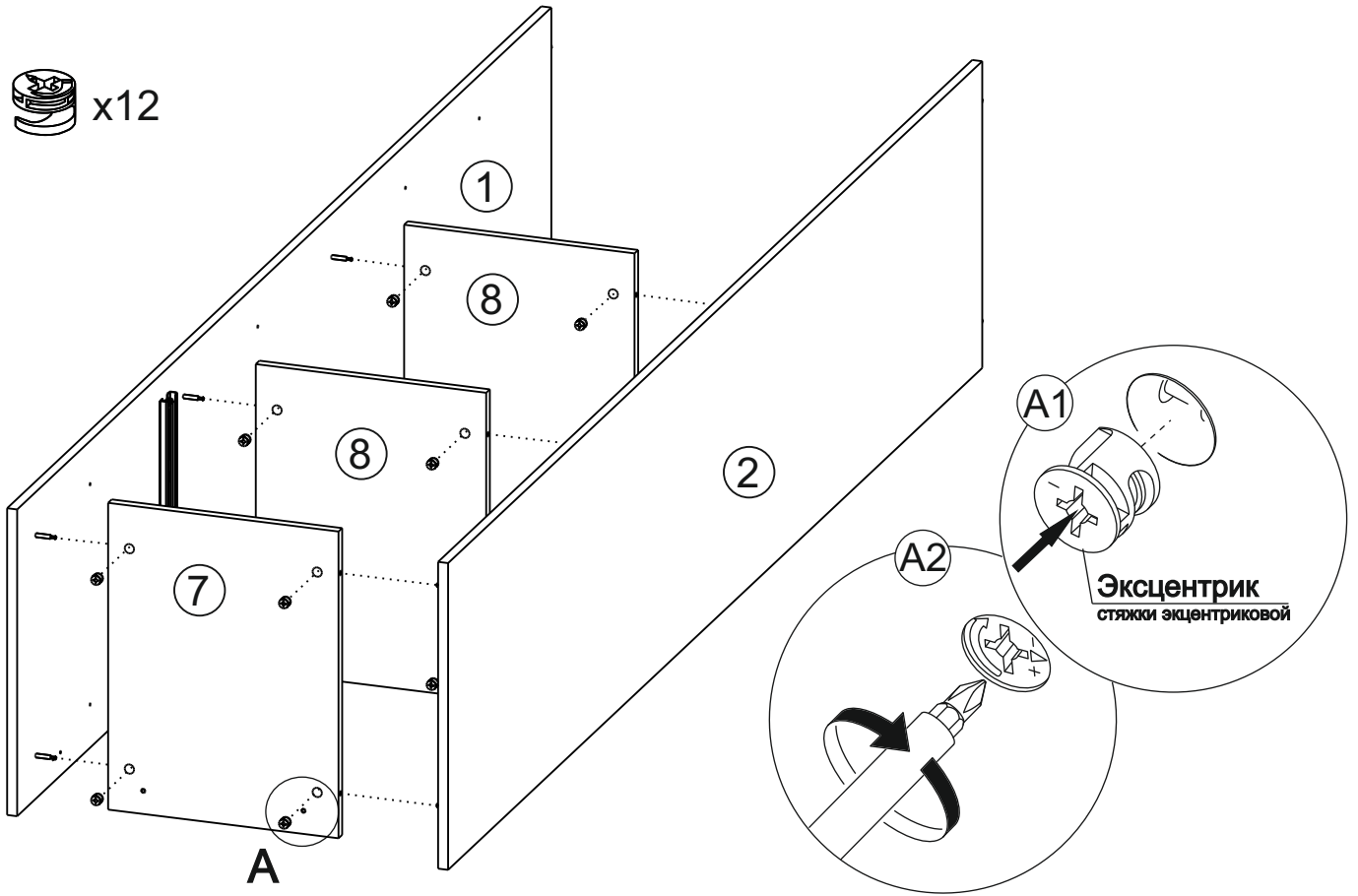
ШТОК
стяжки эксцентриковой




6

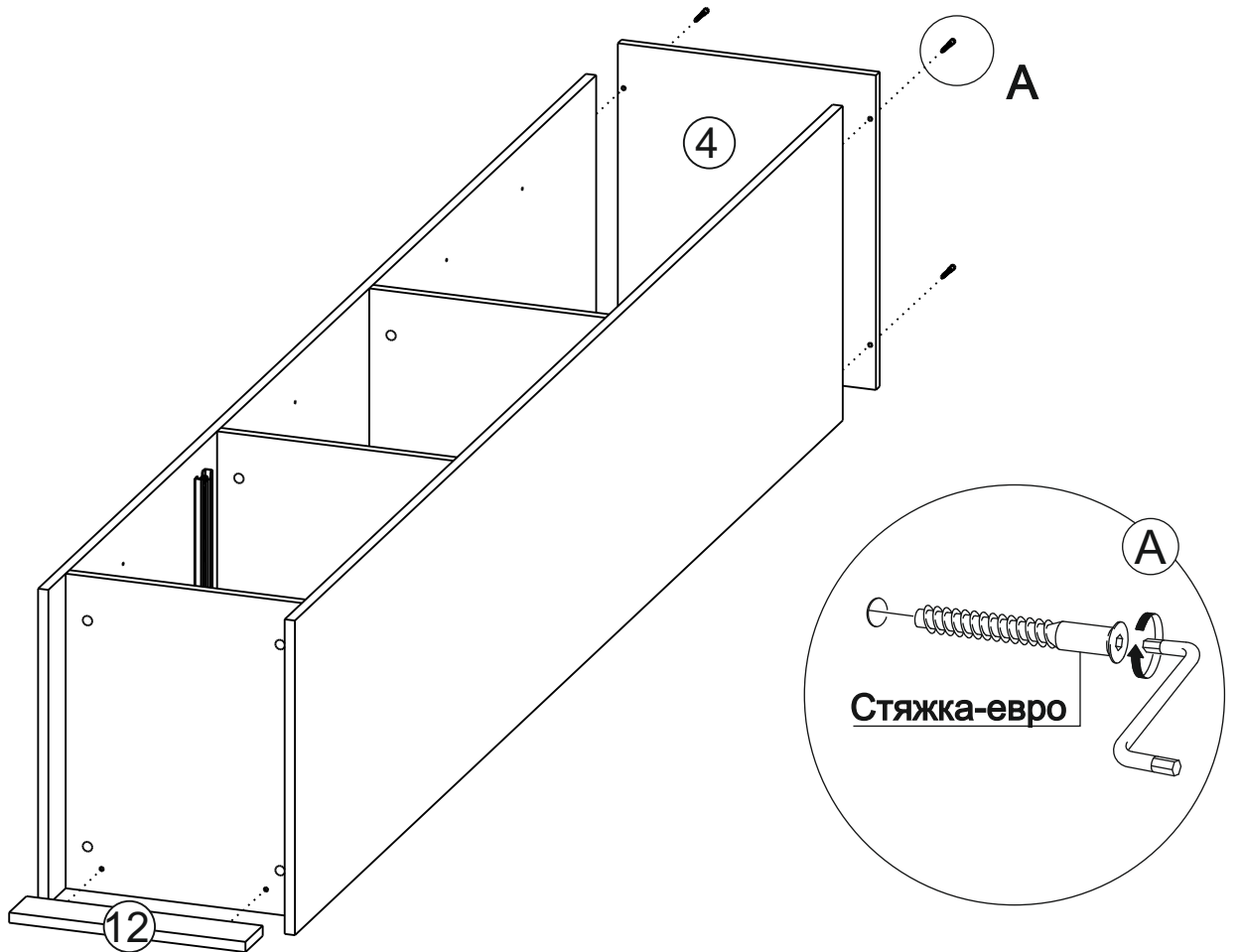
3

 x12

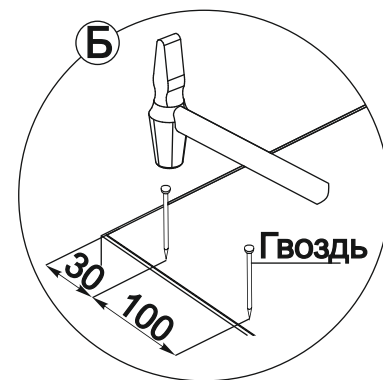
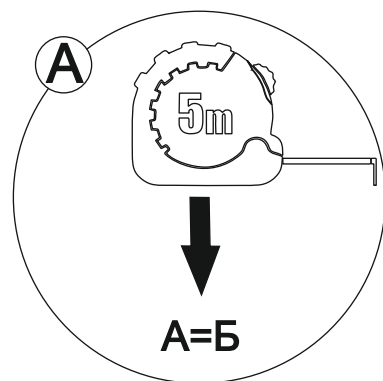
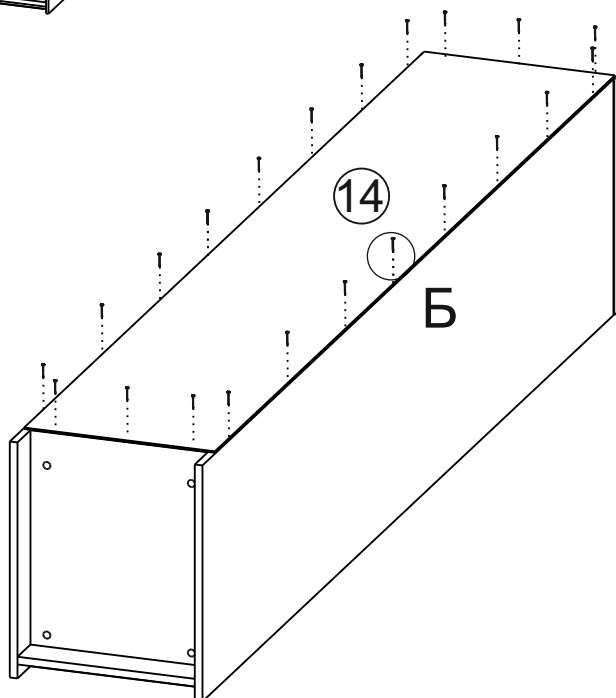
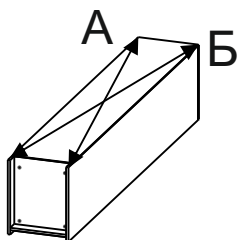
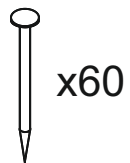


4

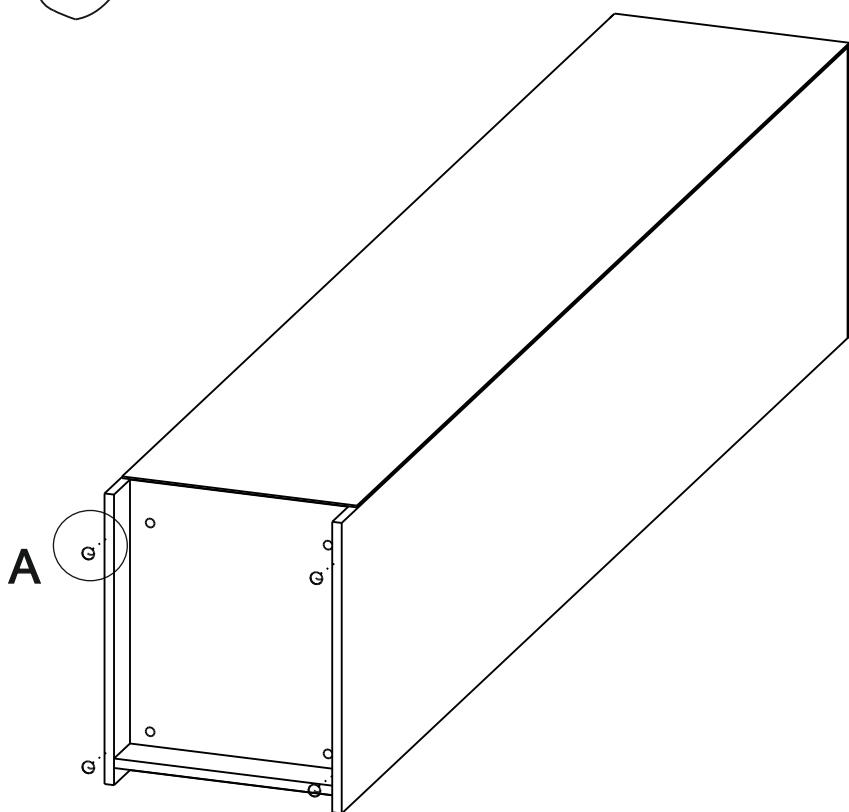
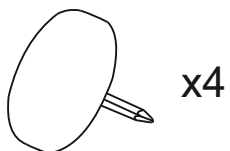
 x6



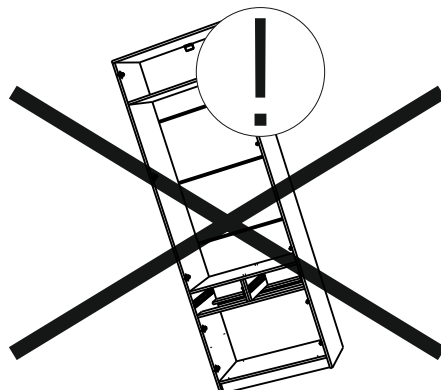
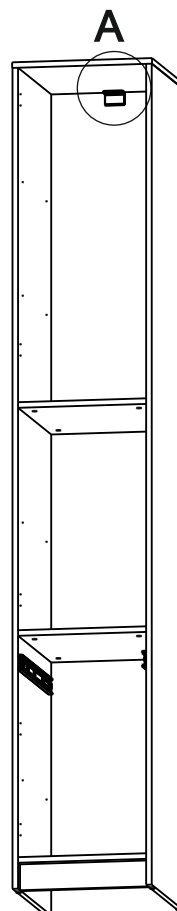
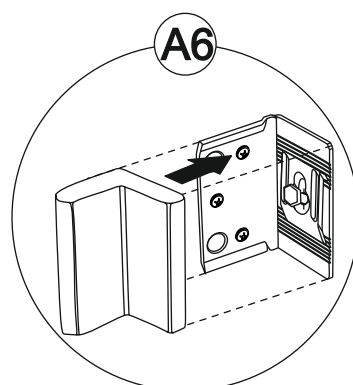
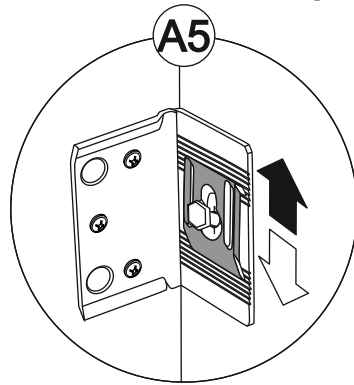
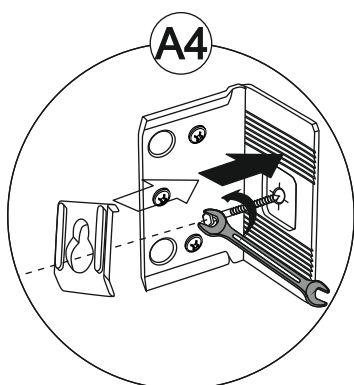
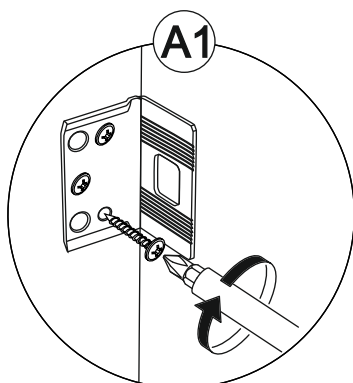
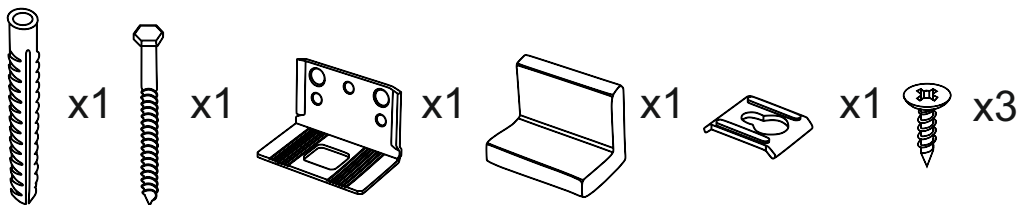
5



6



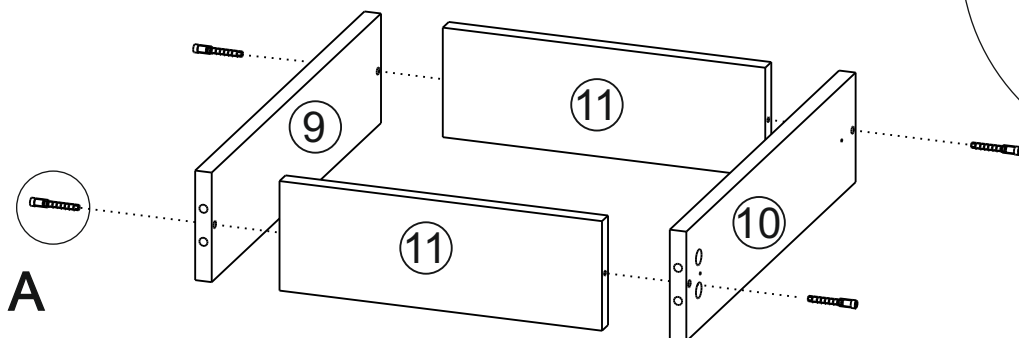
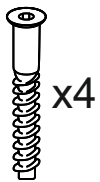
7



ВНИМАНИЕ!!!

Во избежание опрокидывания изделия
НЕОБХОДИМО произвести монтаж к стене!

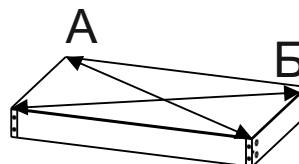
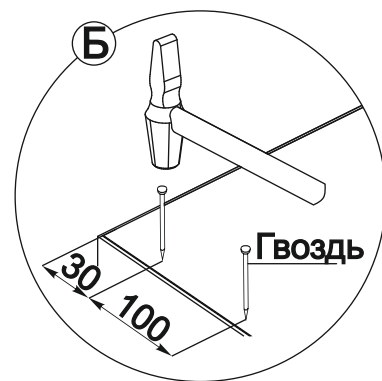
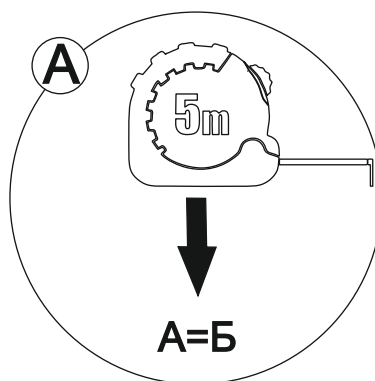
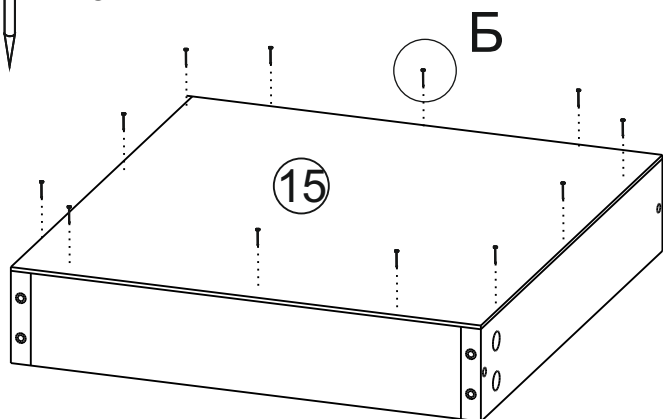
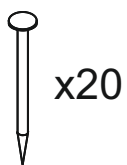
8



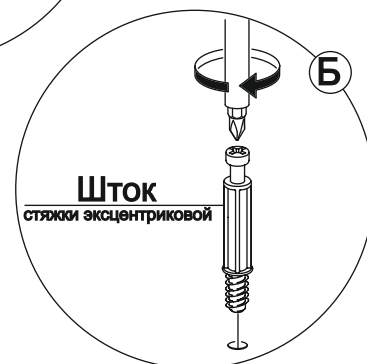
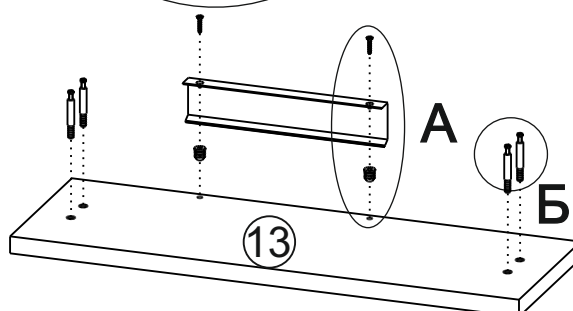
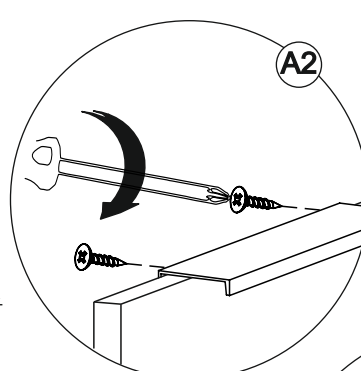
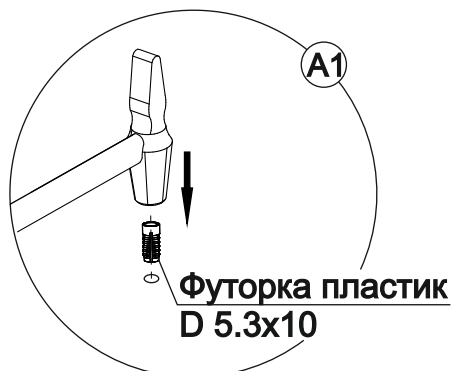
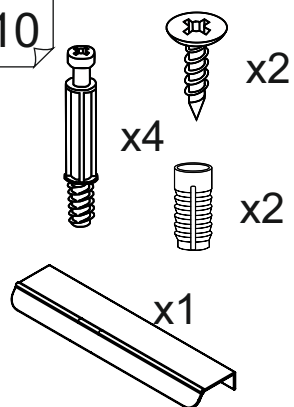
A



9



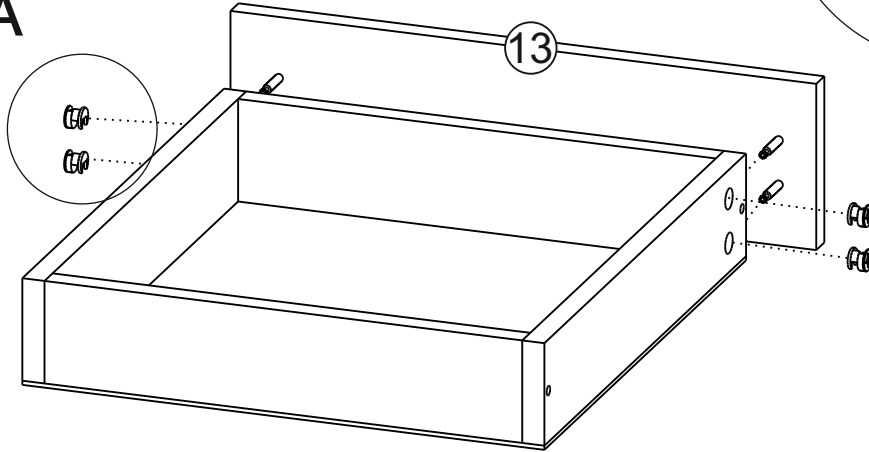
10



11



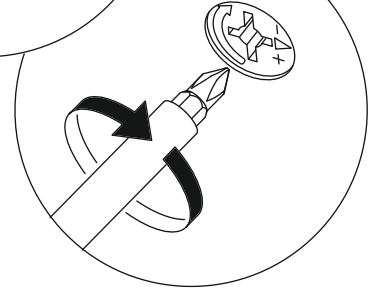
A



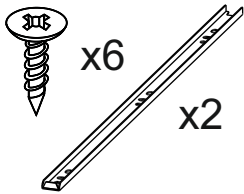
A1



A2



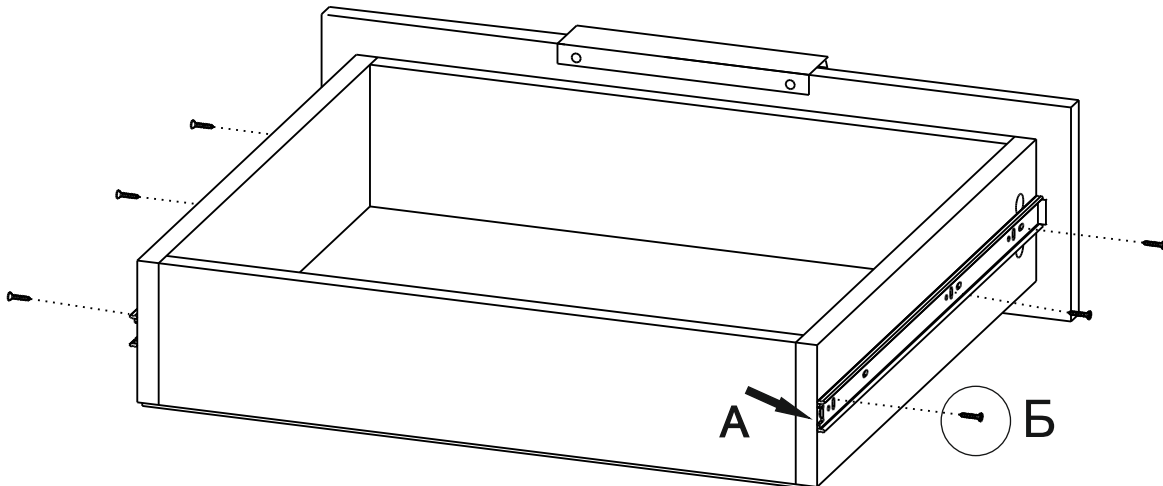
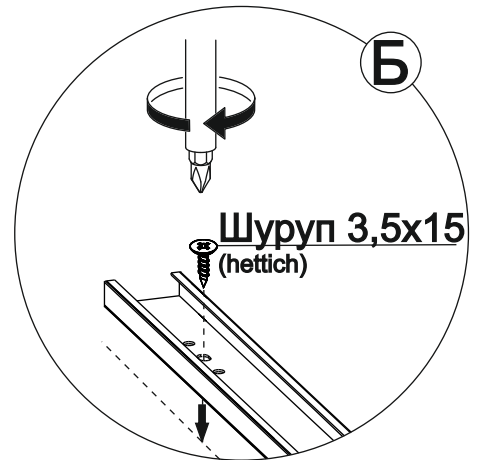
12



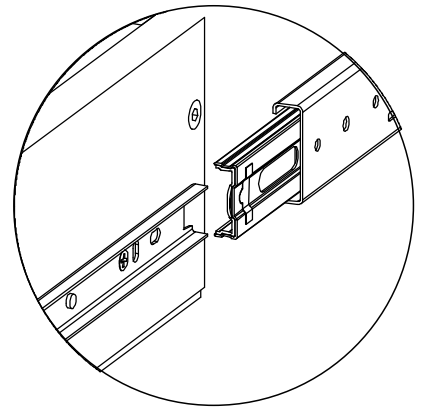
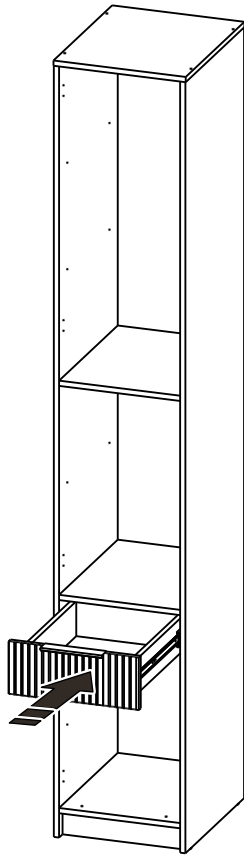
A



Б

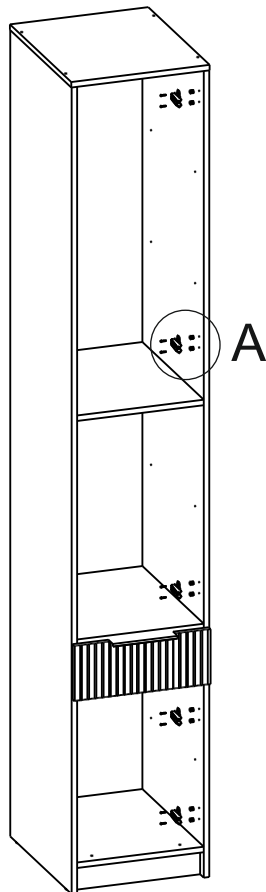
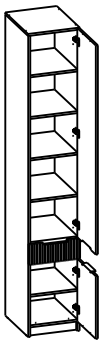


13

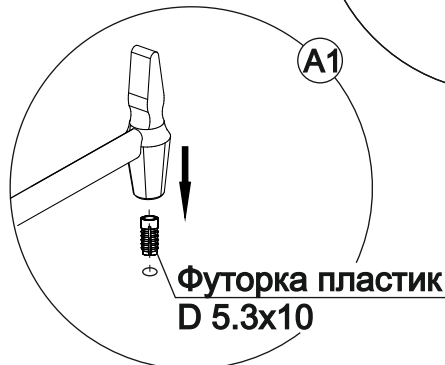
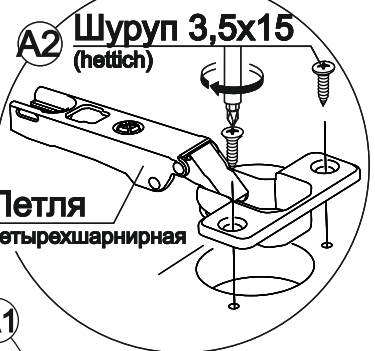
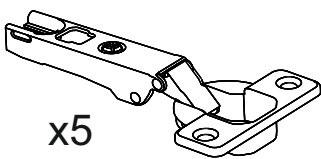
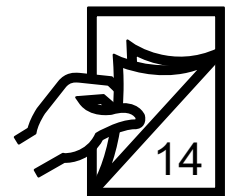
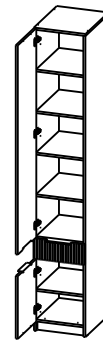


14

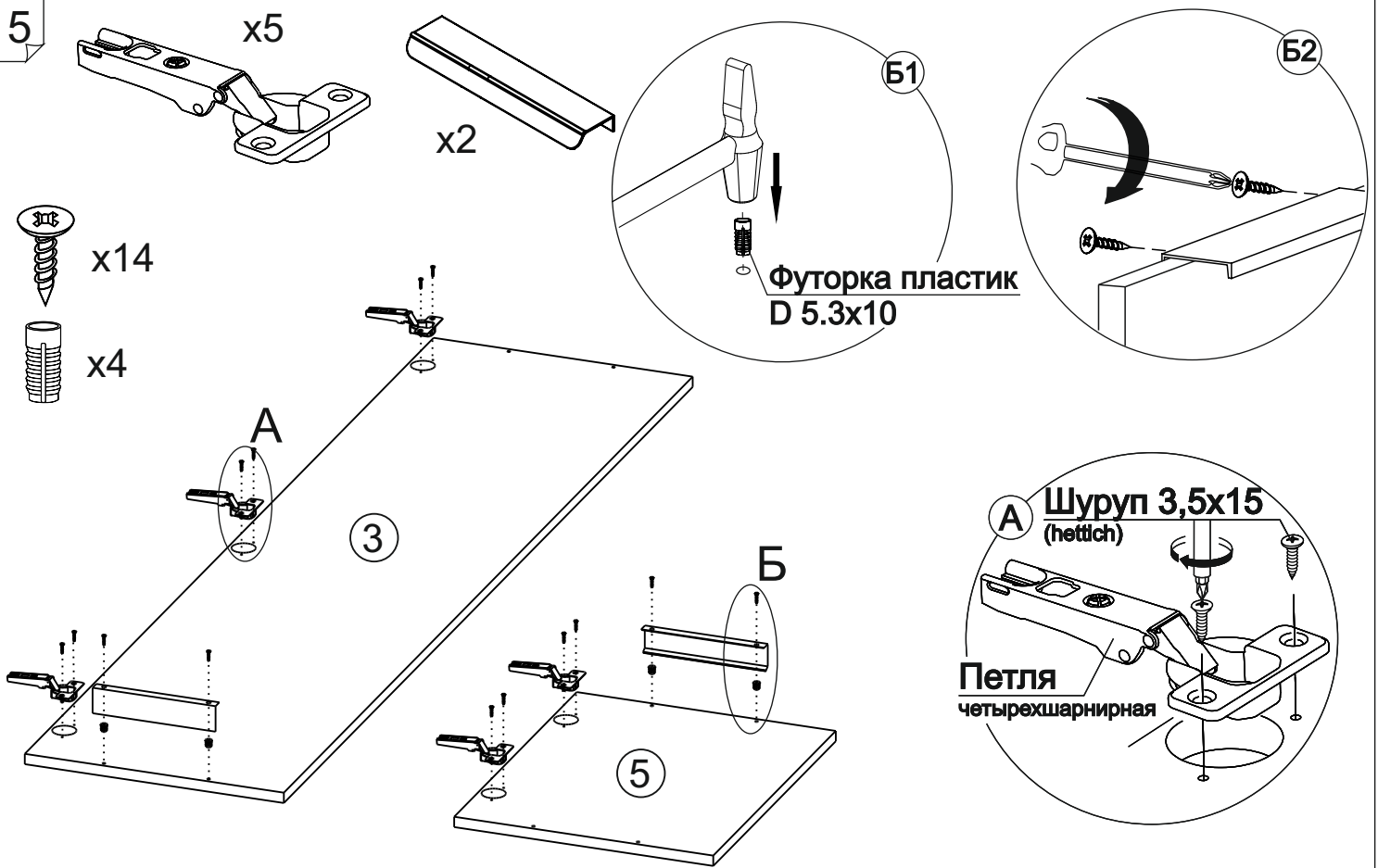
Исполнение 1



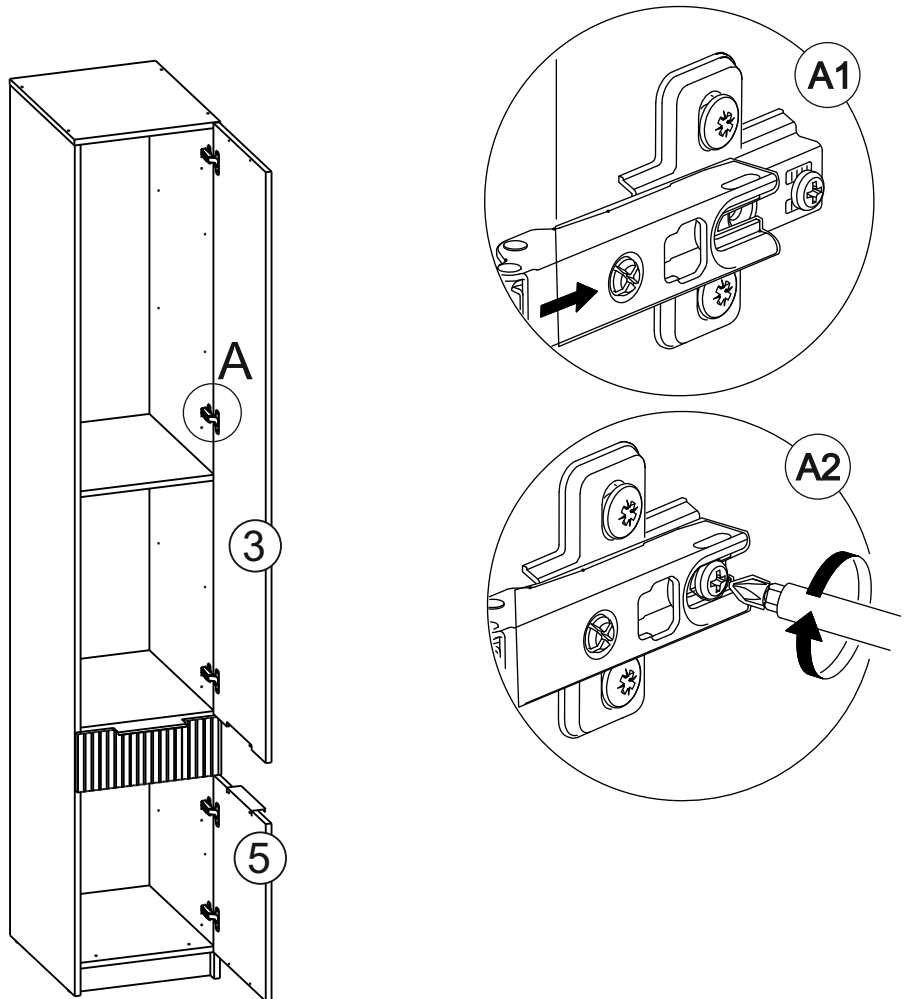
Исполнение 2



15

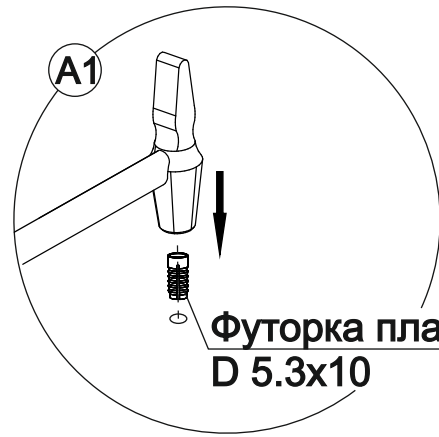
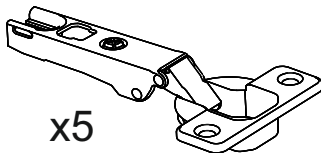
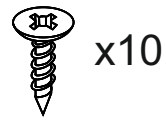
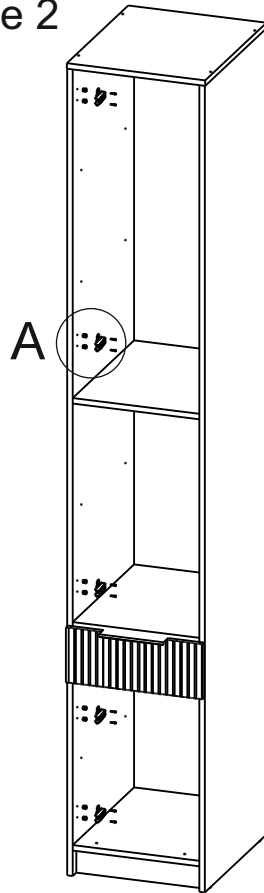
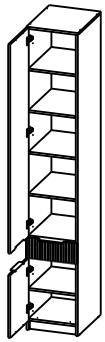


16

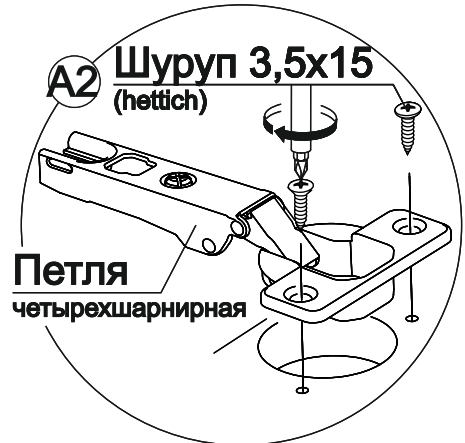


17

Исполнение 2



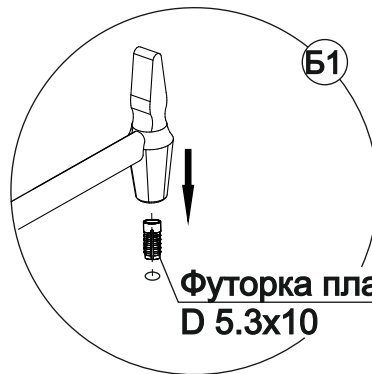
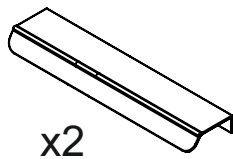
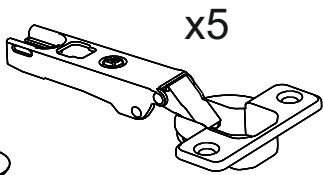
Футорка пластик D 5.3x10



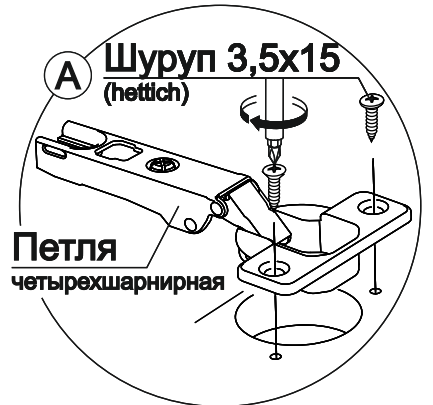
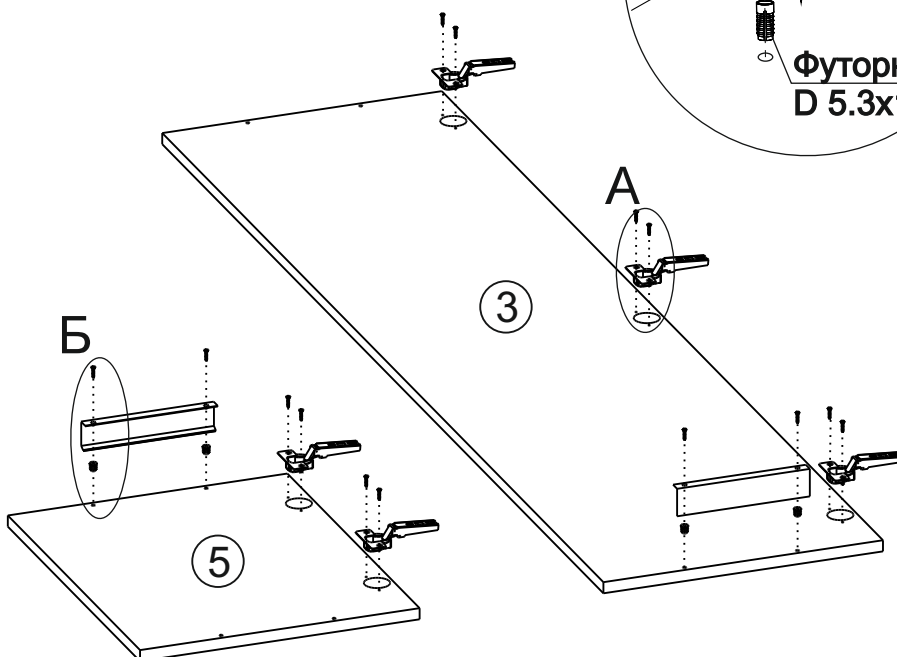
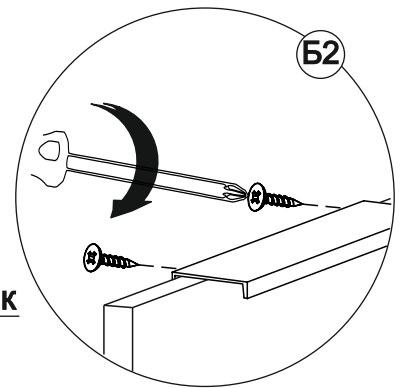
Шуруп 3,5x15 (hettich)

Петля четырехшарнирная

18



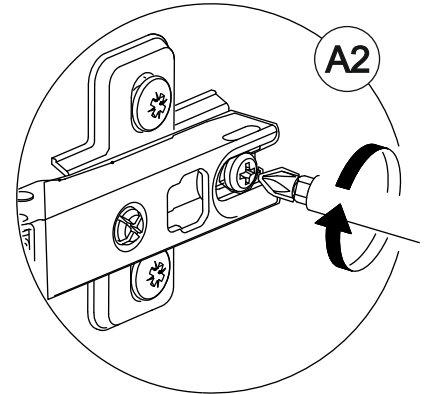
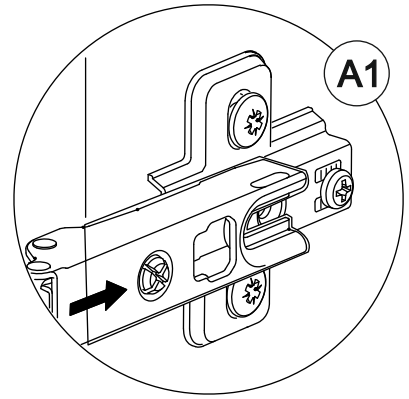
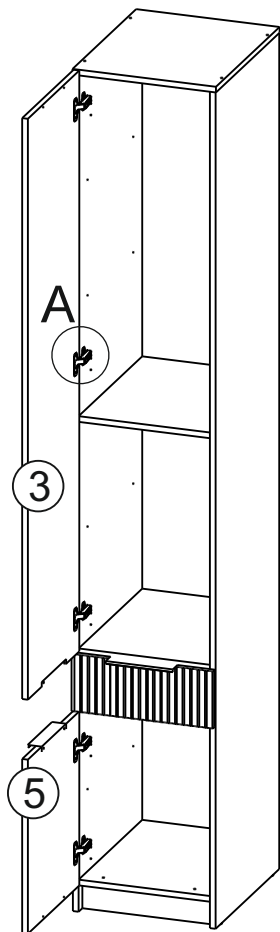
Футорка пластик D 5.3x10



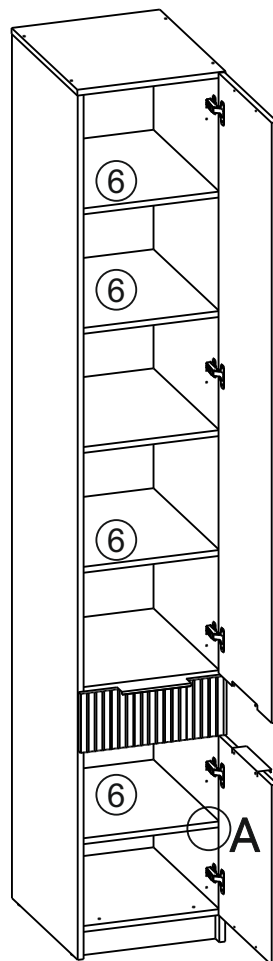
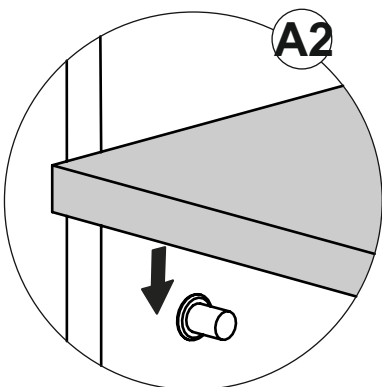
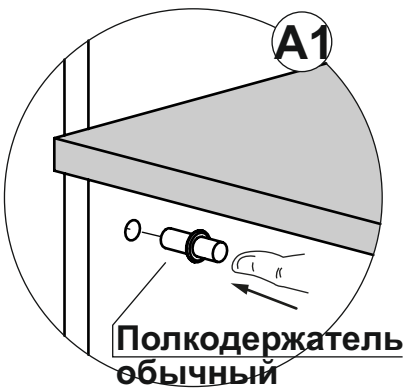
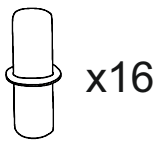
Шуруп 3,5x15 (hettich)

Петля четырехшарнирная

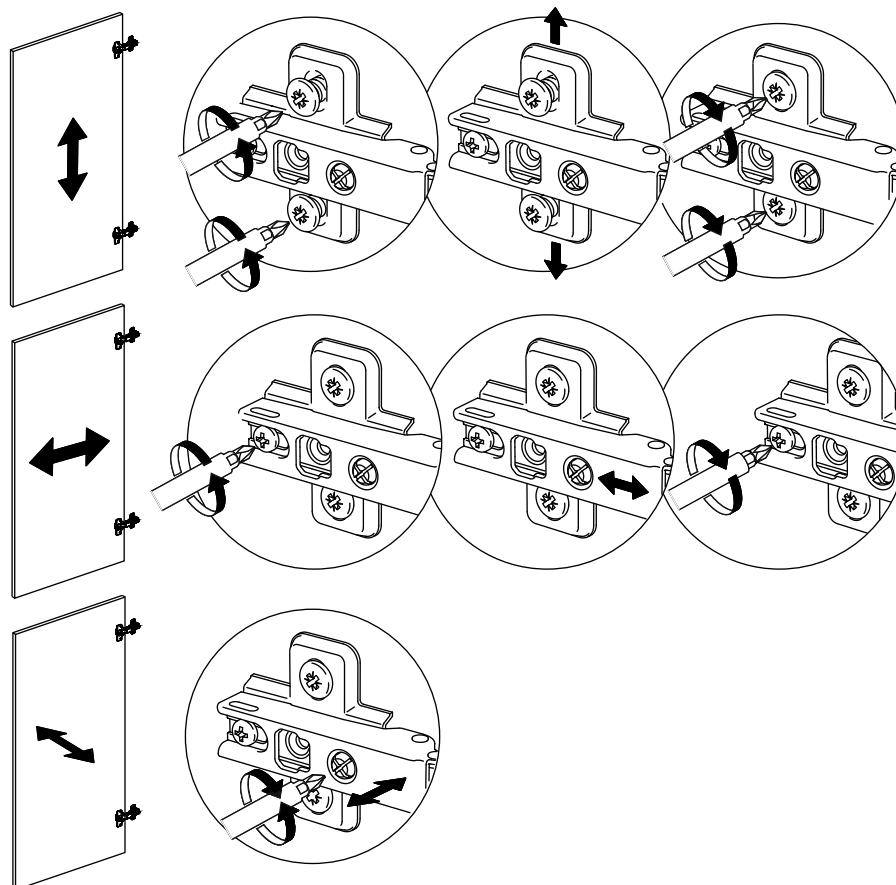
19



20

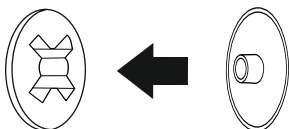


Регулировка петель

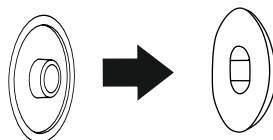


Установить все заглушки

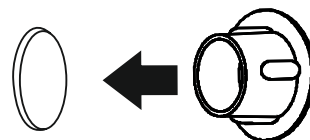
Заглушка для эксцентриковой стяжки



Заглушка для евро-стяжки



Заглушка технологическая D5



Ваша мебель готова к эксплуатации!
Спасибо, что выбрали «МК Стиль»!



mcstyle.ru