



4.Описание конструкции «ДЖЕРСИ Кровать КР-003 »:



Габарит ДЖЕРСИ Кровати КР-003– Д.940 х В.746 х Г.2032 мм.

ДЖЕРСИ Кровать КР-003 имеет следующие особенности:

- ДЖЕРСИ Кровать КР-003 выпускается в одном цвете корпуса и фасада:

Корпус - Шиншилла Серая Фасад МДФ - матовая Скай TS 841-SFT (GREENWOOD)

- ДЖЕРСИ Кровать КР-003 рассчитана под матрас 0.9х2.0 м. Максимальная нагрузка до 170 кг равномерно распределенной массы с учетом матраса.
- Изголовье ДЖЕРСИ Кровати КР-003 изготовлено из ЛДСП . К изголовью крепится (крепление: муфта-футорка + винт 6х25) накладка из МДФ в пленке ПВХ. Покупатель крепит накладку сам.



МДФ-накладка расположена на одном уровне с фасадами ДЖЕРСИ Детская.

- Видимая кромка изделия – 2 мм.
- Опора – подпятник-гвоздь белый.
- Расстояние от пола до низа матраса – 250 мм.
Расстояние от пола до верха царги – 326 мм.
Расстояние от пола до низа царги – 124 мм.

Технические характеристики:

Категория товара – Кровать.

Длина изделия – 940 мм.

Высота изделия – 746мм.

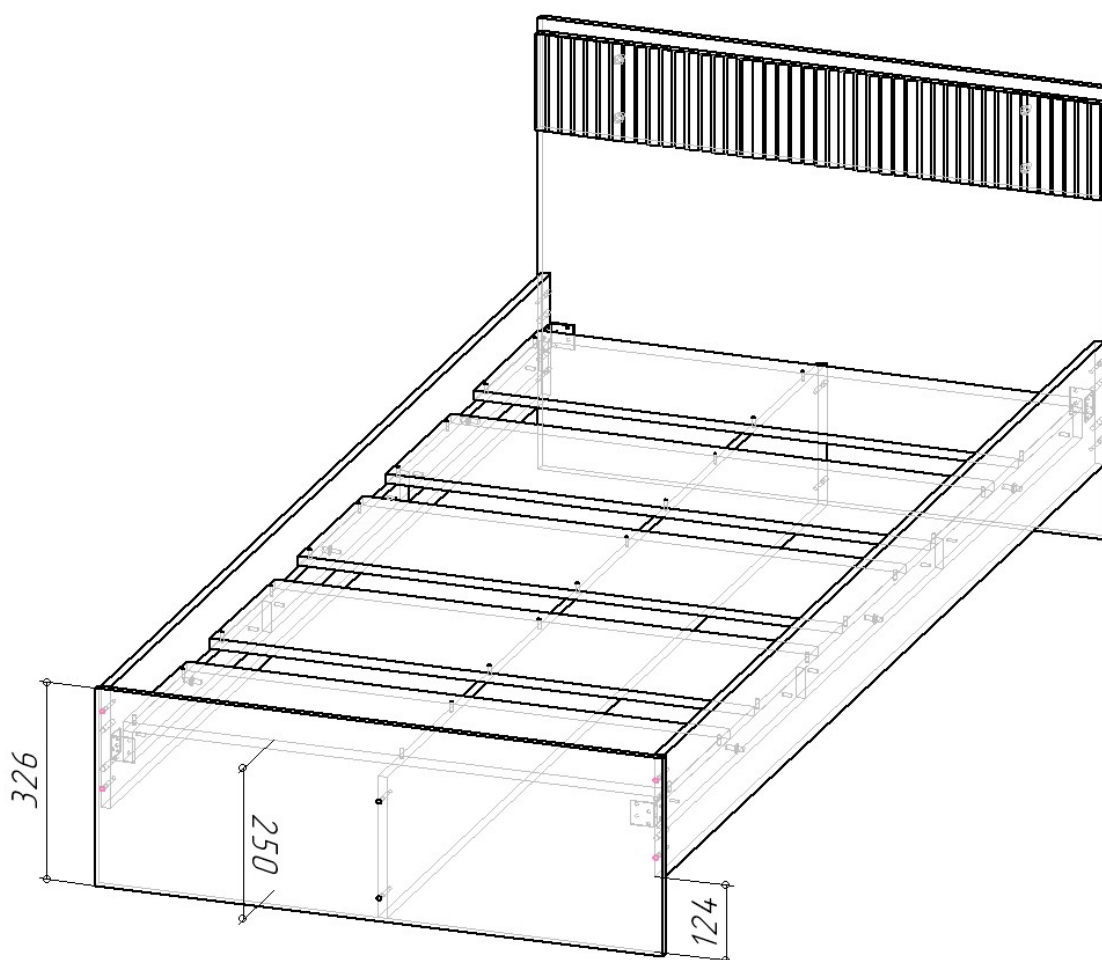
Глубина изделия – 2032 мм.

Материал фасада – МДФ 16 мм в пленке ПВХ.

Материал корпуса – ЛДСП 16мм.

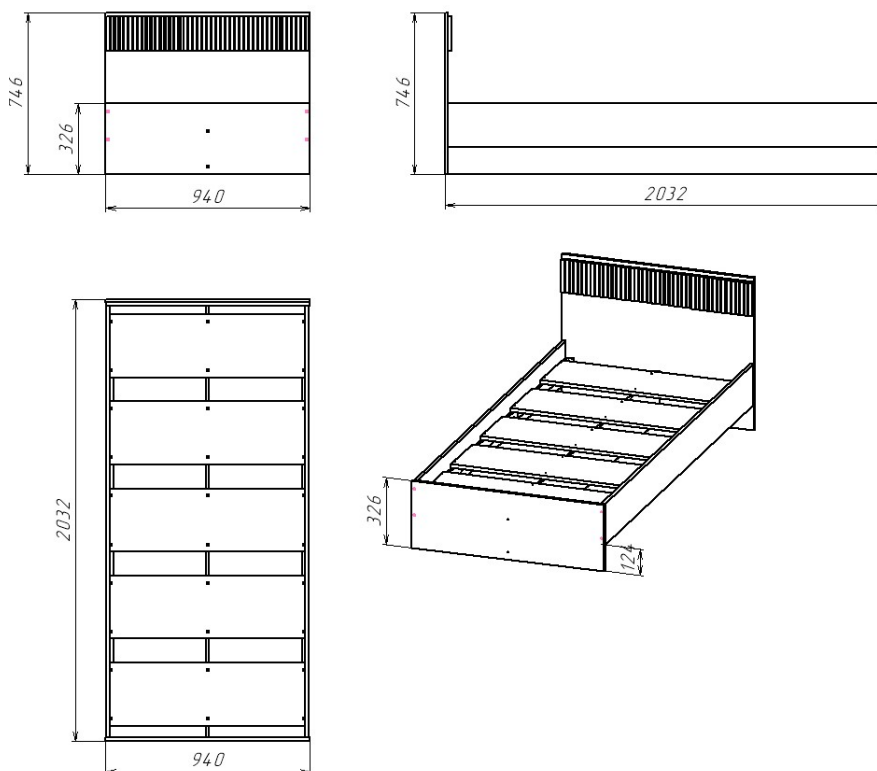
Вес – 45 кг.

Объем – 0,104 м³.





СМК ТО 075-2023



Упаковка	Количество	Номер пакета	Содержит фурнитуру	Коробка	Вес (по деталям)	Упаковка				Пакет				
						Длина	Ширина	Высота	Объем, м3	Не учи...	Длина	Ширина	Высота	Объем, м3
ФАСАД 1	1,00	4				950	174	30	0,005		940	164	20	0,003
КАРКАС 2	1,00	2				955	760	45	0,033		945	750	35	0,025
КАРКАС 3	1,00	3	✓			1 030	315	95	0,031		1 020	305	85	0,026
КАРКАС 1	1,00	1				2 015	250	80	0,040		2 005	240	70	0,034