

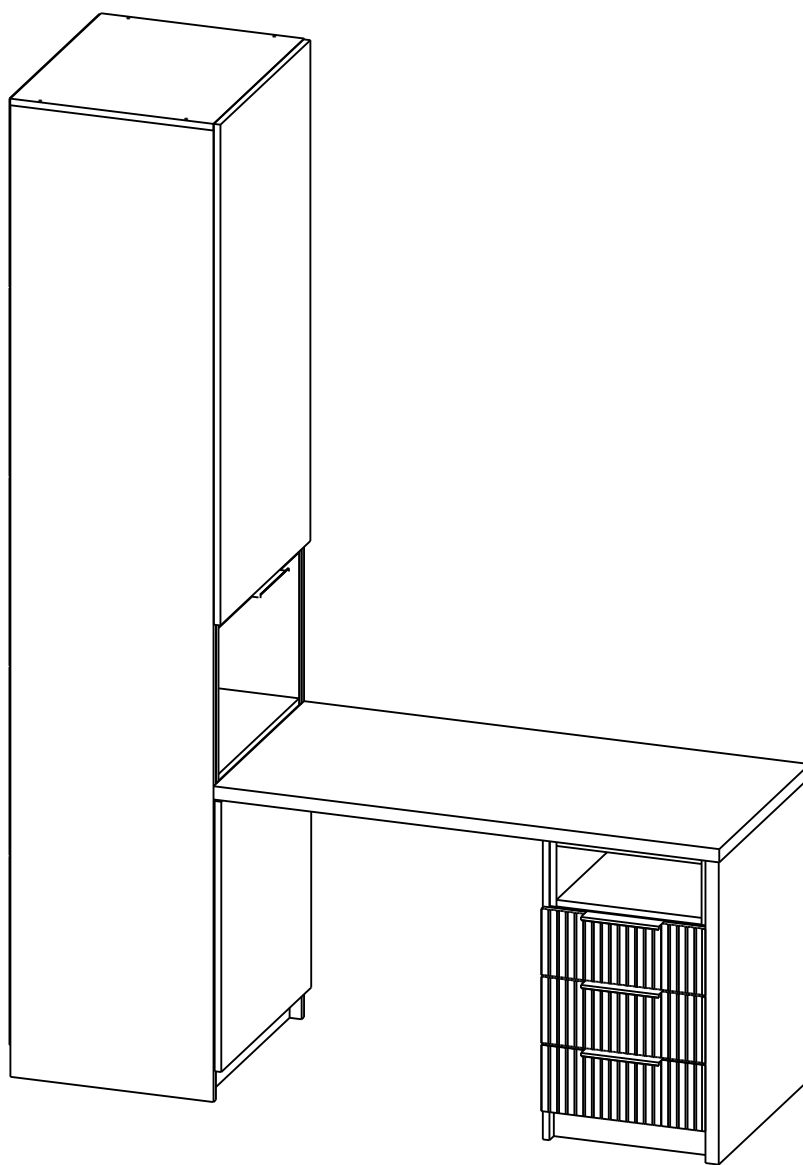


Производитель ООО "МК Стиль"
Россия, 440015, Пензенская обл.,
г.Пенза, ул. Аустрина, 166
тел.: +7 (8412) 90-81-32

Инструкция по сборке и эксплуатации мебели

ДЖЕРСИ Стол письменный СП-001 МДФ (Комплект)

Габариты: Д.602 x В.2 360 x Г.1 713 мм



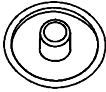
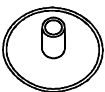
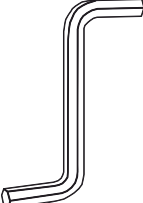


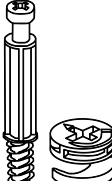
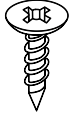
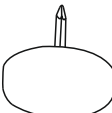
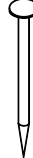
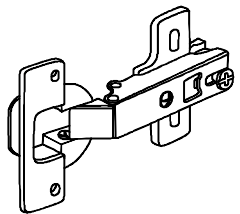


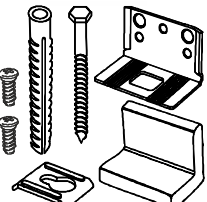
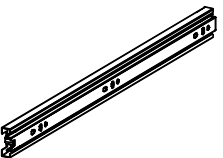
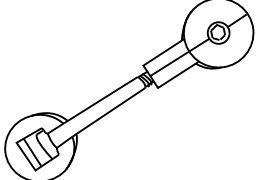


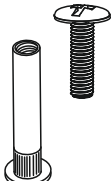
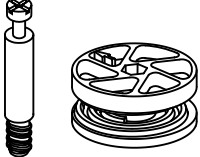
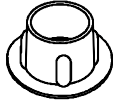
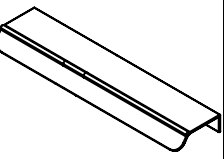
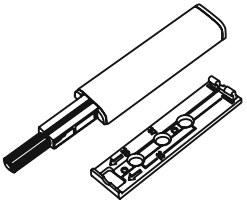

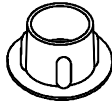
Универсальная сборка

Уважаемые покупатели!

Рекомендуем доверить сборку Вашей мебели профессиональным сборщикам

Упаковка	Материал	Поз.	Наименование	Кол-во	Размер	
1	ЛДСП 16 мм(Каркас)	10	Полка	3	568	490
	ЛДСП 16 мм(Каркас)	1	Боковина правая	1	2 344	490
	ЛДСП 16 мм(Каркас)	2	Боковина левая	1	2 344	490
	ЛДСП 16 мм(Каркас)	3	Крышка	1	602	490
2	ЛДСП 16 мм(Каркас)	6	Створка	1	1 205	593
	ЛДСП 16 мм(Каркас)	9	Створка	1	649	593
	ЛДСП 16 мм(Каркас)	18	Цоколь	1	74	568
	ЛДСП 16 мм(Каркас)	11	Вязка нижняя	1	568	490
	ЛХДФ 3,2 мм	29	Задняя стенка	5	455	596
	ЛХДФ 3,2 мм	30	Задняя стенка	3	354	446
	Планка соединительная для	33	Планка соединительная для ДВП	4	567	
	Склейка 32 мм ДЖЕРСИ	4	Крышка стола 32 мм ДЖЕРСИ	1	1 220	600
3	ЛДСП 16 мм(Каркас)	12	Вязка	1	568	490
	ЛДСП 16 мм(Каркас)	13	Вязка	1	554	384
	ЛДСП 16 мм(Каркас)	14	Вязка нижняя	1	554	384
	ЛДСП 16 мм(Каркас)	15	Панель задняя	1	458	384
	ЛДСП 16 мм(Каркас)	16	Бок ящика левый	3	450	106
	ЛДСП 16 мм(Каркас)	17	Бок ящика правый	3	450	106
	ЛДСП 16 мм(Каркас)	19	Перед./Зад. стенка ящика	6	328	106
	ЛДСП 16 мм(Каркас)	20	Цоколь	2	74	384
	ЛДСП 16 мм(Каркас)	8	Боковина	1	730	554
	Склейка 32 мм ДЖЕРСИ	5	Бок стола 32 мм ДЖЕРСИ	1	730	596
	Склейка 32 мм ДЖЕРСИ	7	Вязка стола 32 мм ДЖЕРСИ	1	568	490
	Фурнитура в	500	Фурнитура (короб) тех.опер.	1	490	165
	4	ЛДСП 16 мм(Фасад)	22	Вязка	2	534
ЛДСП 16 мм(Фасад)		23	Вязка	2	350	553
ЛДСП 16 мм(Фасад)		24	Бок	2	386	489
ЛДСП 16 мм(Фасад)		25	Панель задняя	1	352	534
ЛДСП 16 мм(Фасад)		26	Бок	2	164	553
ЛДСП 16 мм(Фасад)		27	Панель задняя	1	130	350
5	МДФ 16 мм(Фасад)	28	Фасад ящика	3	160	396

Набор фурнитуры

				
Заглушка для евро-стяжки серая шиншила	Заглушка для эксц. стяжки серая шиншила	Ключ для стяжки евро	схема-сборки	стяжка-евро 6,3*50 мм
x52	x32	x1	x1	x52
				
Стяжка эксцентриковая	Шуруп 3,5*15 мм цинк	Подплатник - гвоздь белый	Гвоздь 2 * 20 мм	Петля четырехшарнирная накладная (к)
x32	x100	x8	x100	x5
				
полкодержатель обычный	Демпфер силиконовый 10*10	навес уголок с накл.(35x45x50)+Дюб.8*50мм + шуруп	Направляющие шариковые 450 мм (35мм)	QUICK 35 стяжка для столешниц от М8х100мм.
x12	x16	x1	x3	x2
				
шкант 8*30 мм	Муфта (футорка) М8, D10, L 18 мм	стяжка межсекционная D5*32 мм	Стяжка MAXI FIX d35	Заглушка технологическая D 5 мм белый №23
x6	x2	x6	x2	x6
				
ручка JET профиль 6603 L200 мм, браш	Толкатель для двери (TITUS) 915-0X59-381-K2-DIY-4	Футорка пластик (дюбель) D5,3 x 10	Заглушка технологическая D 5 мм серая шиншила	
x4	x1	x18	x18	

Приемка мебели

При получении рекомендуется проверить мебель на предмет ее комплектности и внешних качественных признаков. Следует вскрыть упаковку, осмотреть лицевые панели, зеркала, стеклянные элементы, проверить наличие и комплектность фурнитуры, убедиться в отсутствии видимых дефектов. Необходимо помнить, что принятие мебели без указания на явные недостатки, которые могли быть обнаружены при обычном осмотре, лишает покупателя права впоследствии предъявлять по ним претензии. При этом недостатком или дефектом мебели не считаются:

- наличие определенных особенностей в его элементах, обусловленных стилистическим замыслом производителя в подборе исходных материалов или связанных с природным происхождением используемых материалов, с их несущественными отличиями фактур и/или оттенков.
- незначительная разность цветовых оттенков облицовочных тканей, а также покрытий из искусственной и натуральной кожи.
- незначительная разность цветовых оттенков и отличие рисунка и/или декора. Складки и морщины на обивочных материалах мягких элементов, возникающие по причине нагрузок в результате упаковки и/или в процессе транспортировки, и исчезающие после разглаживания рукой, также не являются дефектом.

Общие условия эксплуатации и ухода за мебелью

1. Мебель должна эксплуатироваться в сухих и теплых помещениях, не подверженных перепадам температур, имеющих отопление и вентиляцию при температуре воздуха не ниже +10 град С и не выше +40 град С с относительной влажностью 45-75%. Существенные отклонения от указанных режимов приводят к значительному ухудшению потребительских качеств и повреждению мебели.

2. Запрещается устанавливать нагревательные приборы (печки, плиты, духовки, световые элементы и др.) рядом с фасадами, т.к. контакт с поверхностями или воздухом, температура которых превышает 80 градусов по Цельсию может привести к оплавлению, деформации и отслоению пластика ПВХ от основы фасада. Избегать повышенной влажности. Рекомендуем установить принудительную вытяжку в зоне установки плиты.

3. Во избежание выгибания и разбухания деталей из ЛДСП / МДФ следует оберегать их поверхность от длительного воздействия влаги. Недопустимо попадание на поверхности жидкостей, растворяющих пластики, пленку ПВХ (кислоты, растворитель, спирт, ацетон, бензин и др.).

4. Следует оберегать фасады от механических повреждений, которые могут быть вызваны воздействием твердых предметов, абразивных порошков.

5. Во избежании возникновения царапин, нельзя подвергать любому механическому воздействию рисунок на фасадах с фотопечатью.

6. Старайтесь нагружать кухонные навесные шкафы и выдвигаемые кухонные ящики равномерно, обеспечивая равновесие скользящих частей. Предметы на полках рекомендуется размещать по принципу: наиболее тяжелые – ближе к краям (стенкам ящика), более легкие ближе к центру. Помните о недопустимости статической вертикальной нагрузки для выдвигаемых кухонных ящиков из ЛДСП более 5 кг, на полки шкафов и столов – более 8 кг. При эксплуатации выдвигаемых ящиков и раздвижных дверей не прилагайте чрезмерных усилий.

7. Секции с полками из ЛДСП предназначены для хранения сухой посуды и кухонных принадлежностей.

Для хранения мокрой посуды предназначены специальные секции с металлическими полками и закрепленным снизу поддоном.

8. Не допускается длительное воздействие прямых солнечных лучей, которое может привести к цветовым изменениям на поверхностях мебели или материале обивки.

9. После 6 месяцев эксплуатации мебели под нагрузкой может сложиться ситуация, когда некоторые механические детали, такие как петли, направляющие, замки и т.д., утратят оптимальную настройку, выполненную во время сборки и установки мебели. Смазка механических узлов со временем высыхает, теряет свои свойства. Подобные явления проявляются в затруднении и скрипе при открывании створок, механизмов раскладывания, механизмов выдвижения ящиков. В таких случаях не следует прилагать чрезмерные физические усилия, а необходимо выполнить своевременную регулировку петель или смазку подвижных частей механизмов специальными смазочными средствами. В процессе эксплуатации мебели резьбовые соединения следует периодически подтягивать.

Для сохранения и поддержания мебели в хорошем состоянии в течение длительного срока рекомендуем прочитать подробные инструкции по уходу и эксплуатации мебели, представленные на нашем сайте mcstyle.ru во вкладке «ПОКУПАТЕЛЯМ» в шапке сайта.

Гарантийные обязательства

Изготовитель гарантирует соответствие мебели требованиям ГОСТ 16371-2014, ГОСТ 19917-2014 при соблюдении условий транспортирования, эксплуатации, хранения и сборки. Гарантийный срок эксплуатации изделия - 3 года с даты производства. Гарантии не распространяются на изделия поврежденные при перевозке, а также при не соблюдении правил сборки, эксплуатации и хранения, изложенных в настоящей инструкции. Все виды деталей изображены схематично и могут отличаться от оригиналов. Производитель оставляет за собой право вносить изменения в конструкцию, не ухудшающие ее эксплуатационные характеристики.

Заявка на производство № от (дата выпуска)	
Перечень используемой фурнитуры	
Название изделия	
- Корпус/Фасад - (целое/овое исполнение изделия)	
[Серия номенклатуры]	
Наименование	Кол-во
Петель 2*20 мм	100
Защелка - для евро-створки Белфорд	58
Защелка теологическая D 5 мм - Бокван	4
Кноп для створки евро	1
Коробка (2-х створки) под фурнитуру 480x100x100 мм	1
ножка 88°54'20 мм № 1 металл	10
петля - четырехшарнирная накладная (сталь)	8
полуподверзатель - обычный	8
ручка 228 мм + мет 128 мм	3
створка-евро 6,3*100 мм	58
створка-евро	1
шкант 8*30 мм	4
шарнир - 3,8*16 мм (нейс)	80

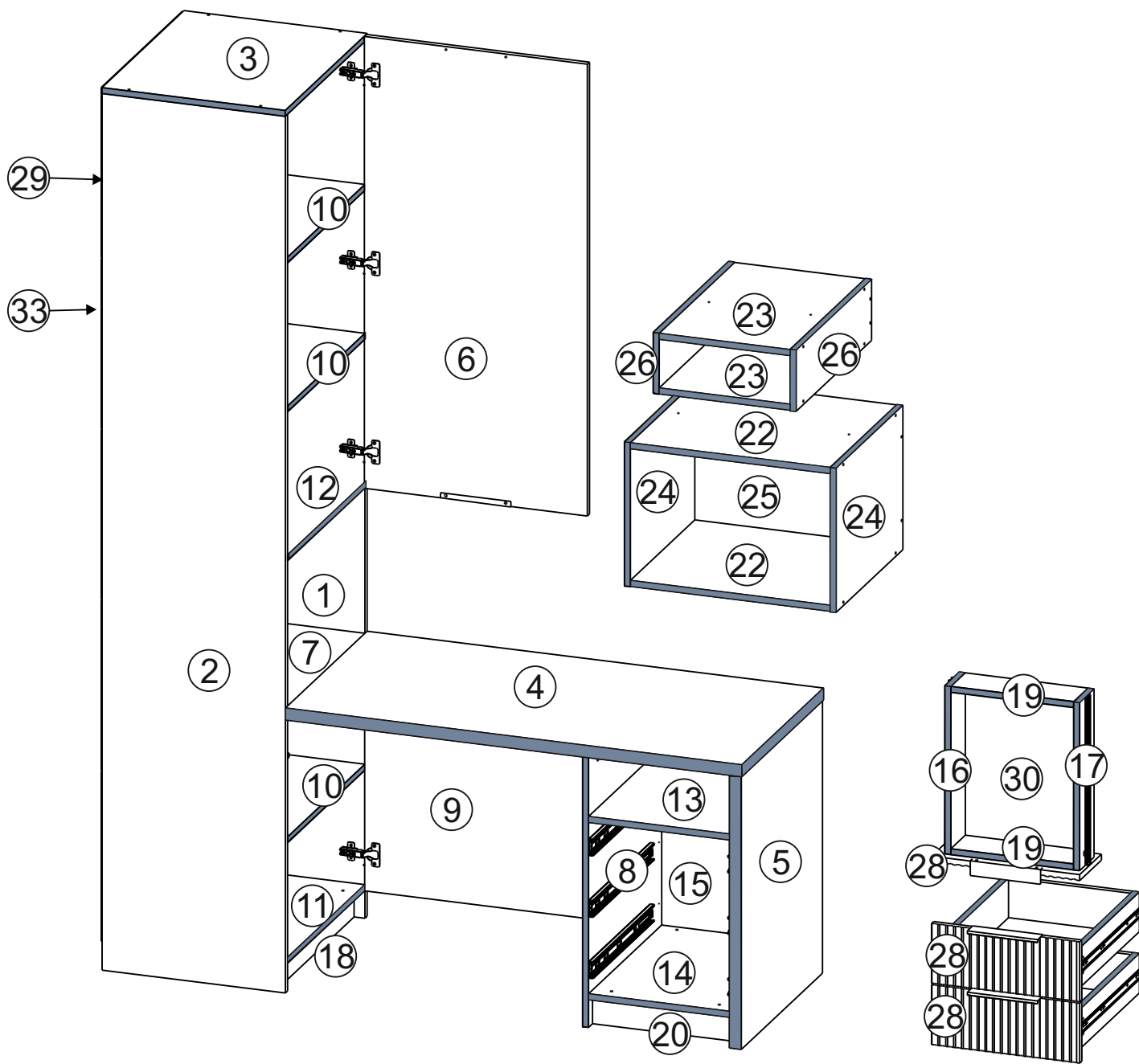


Ярлык для маркировки	
Название изделия	
- Корпус/Фасад - (целое/овое исполнение изделия)	
[Серия номенклатуры]	
Производство в России	16371-2014, 19917-1993
Производитель ООО "МК СТИЛЬ"	Длина x Высота x Глубина
440015, Пензенская обл, Пенза г.	в кг
Аустрия ул, дом № 168	Гарантийный срок
Дата выпуска: хх.хх.хх.хх	3 года
Соответствует ГОСТ	Срок службы
Габаритные размеры:	10 лет
Вес:	
Гарантийный срок:	
Срок службы:	

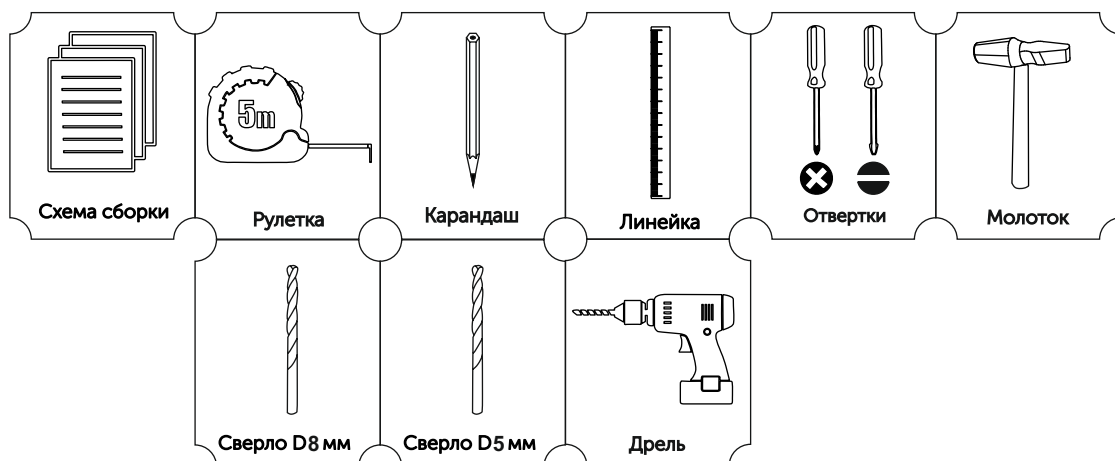
Вложенный в фурнитуру «Маркировочный ярлык» отрезать по линии и приклеить на заднюю стенку изделия по окончании сборки

СПАСИБО ЗА ПОКУПКУ

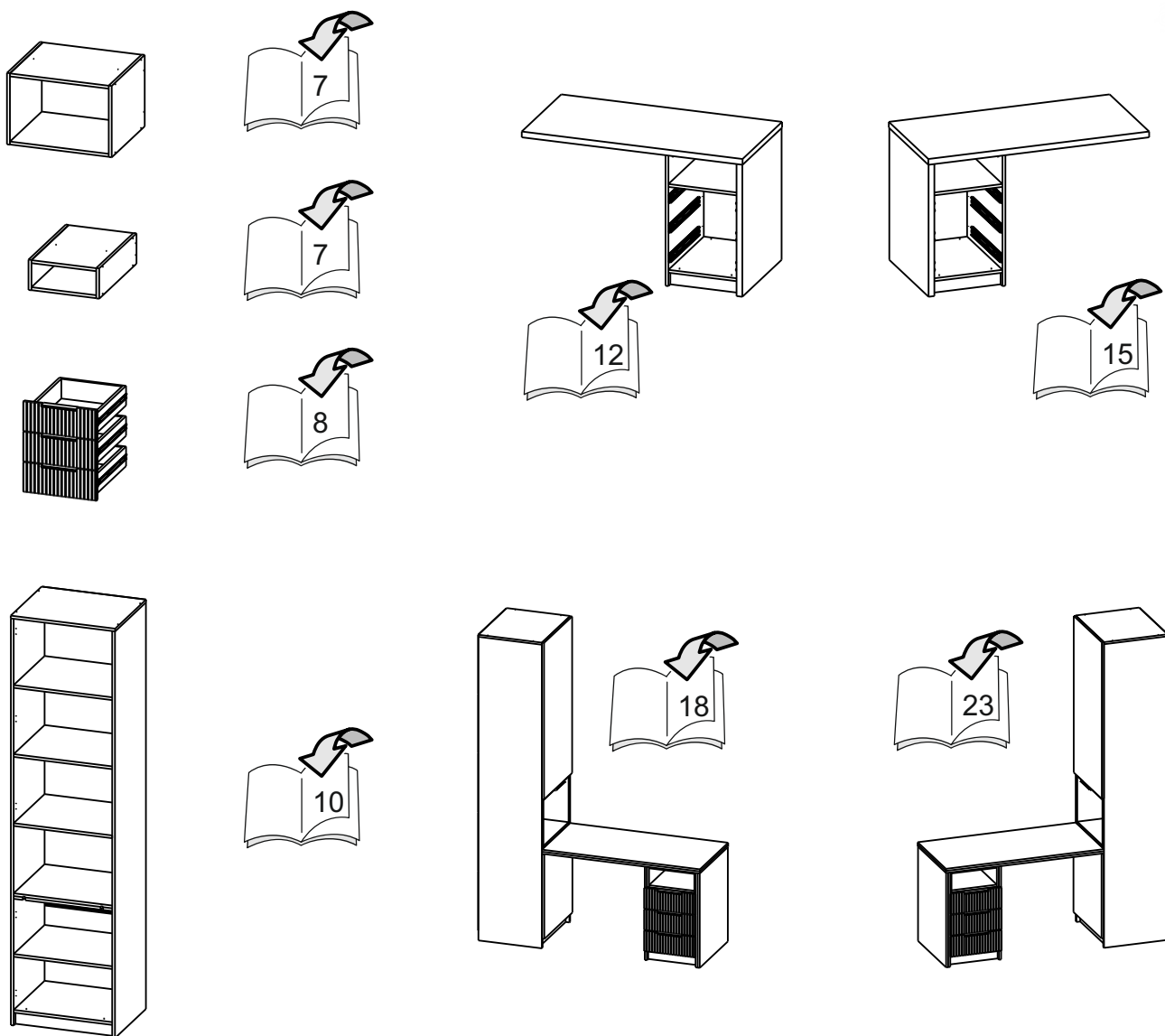
Условное обозначение:  - Кромочный материал



В процессе сборки Вам понадобится:

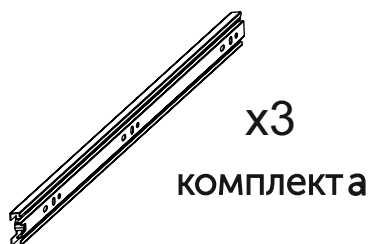
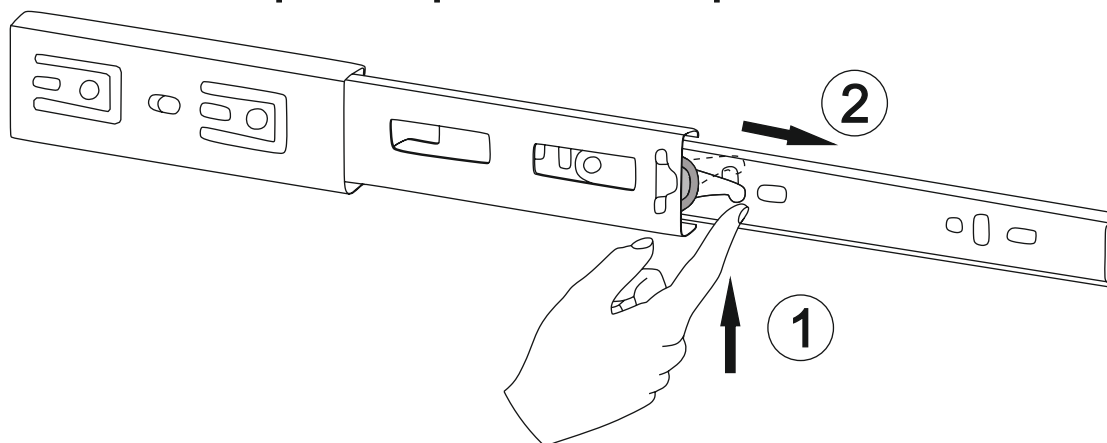


1



2

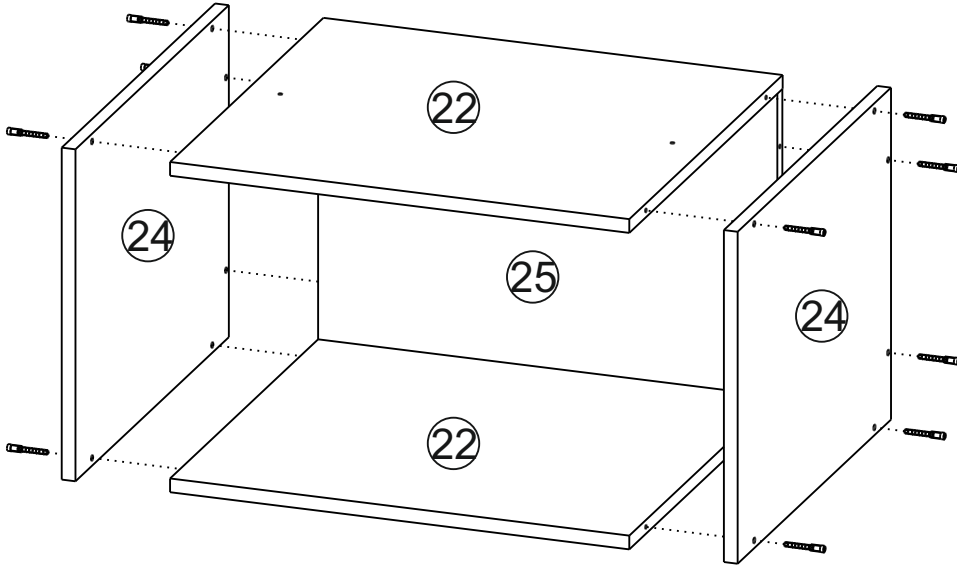
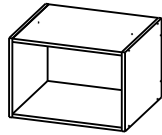
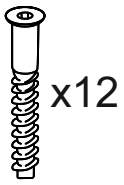
Разборка шариковой направляющей



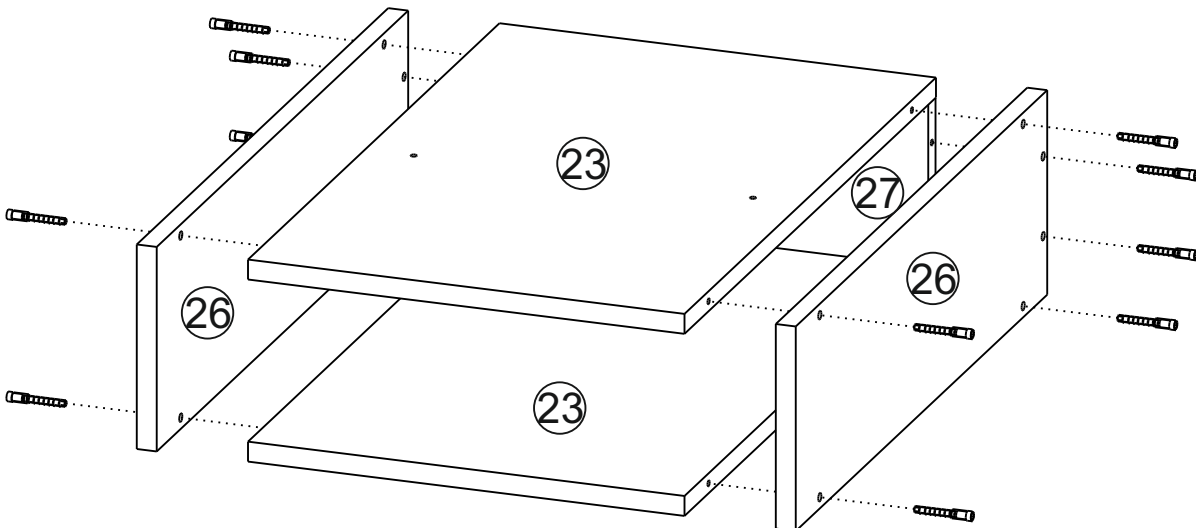
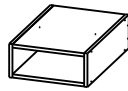
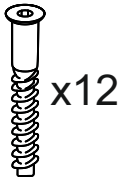
+

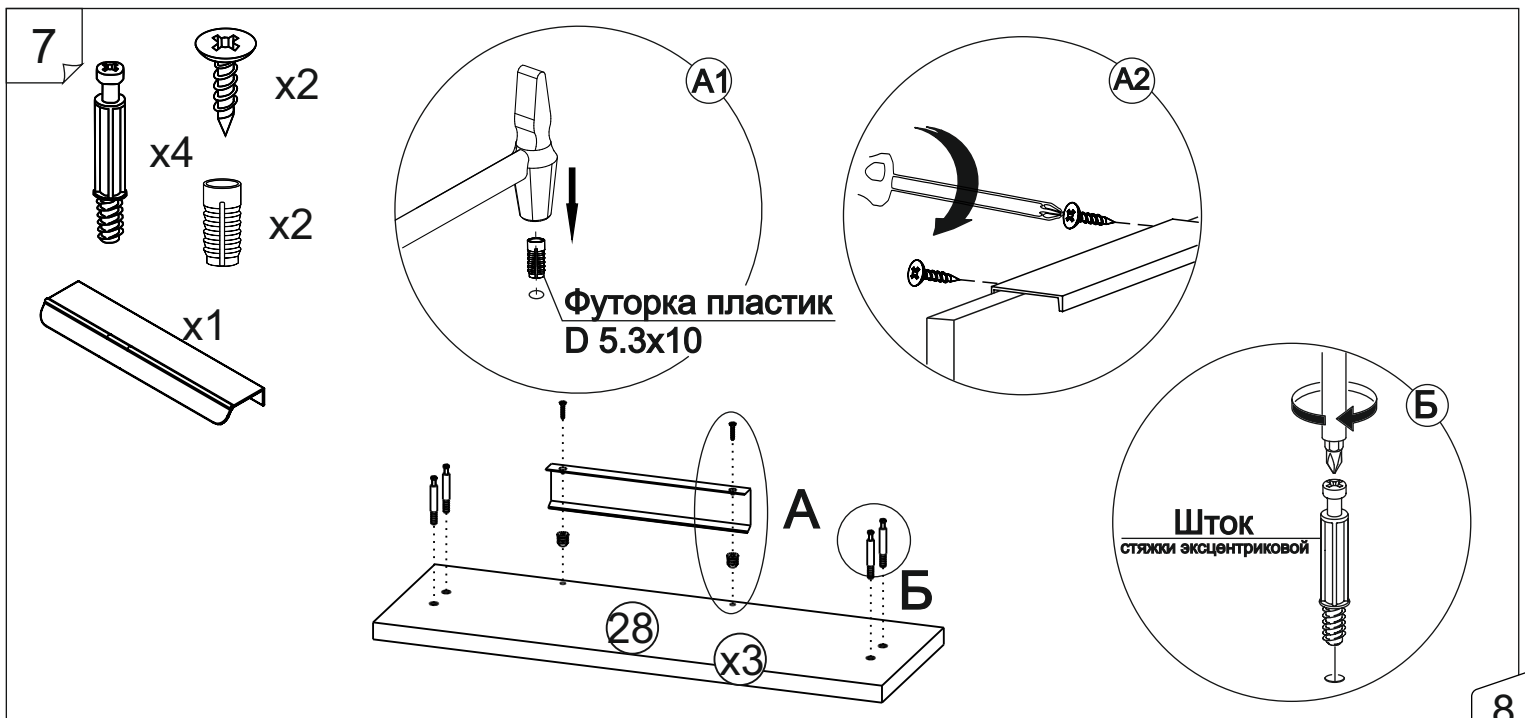
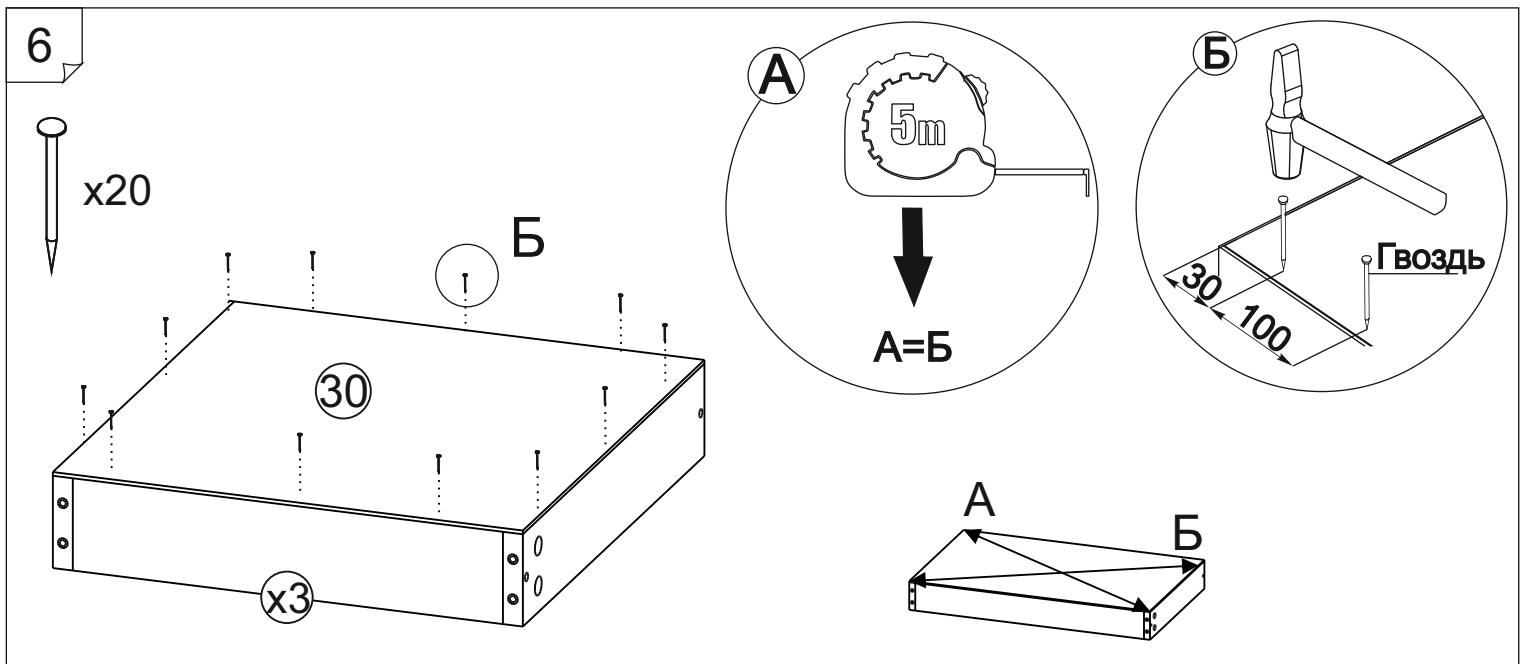
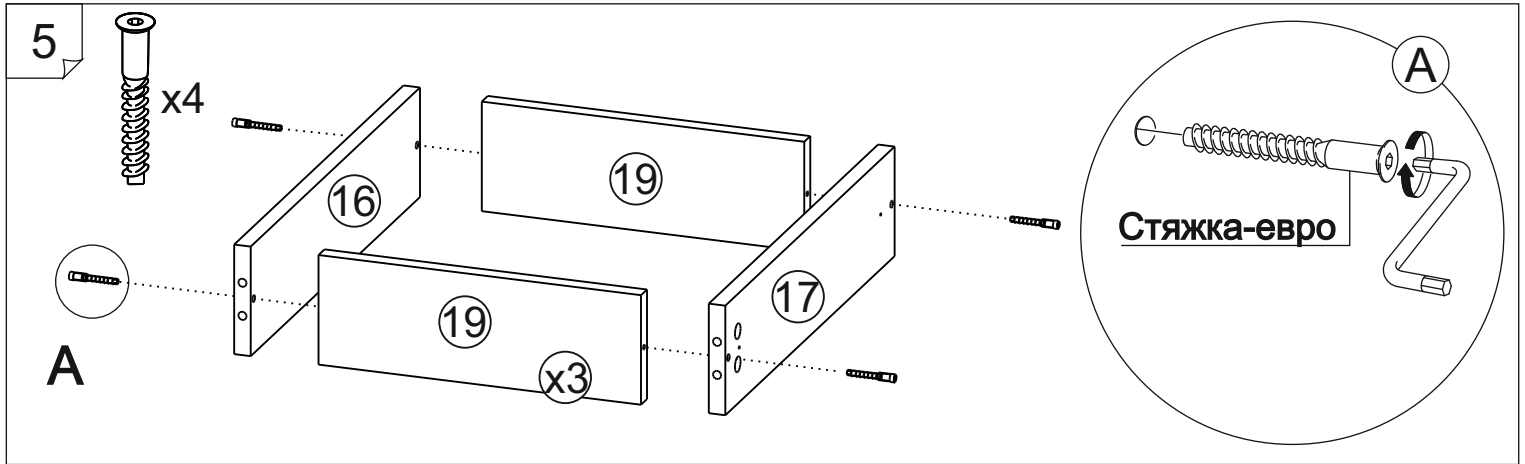
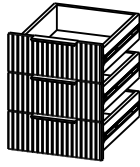


3



4

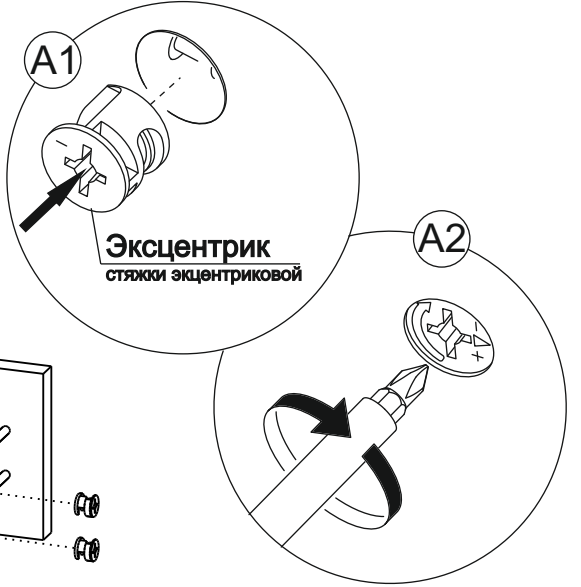
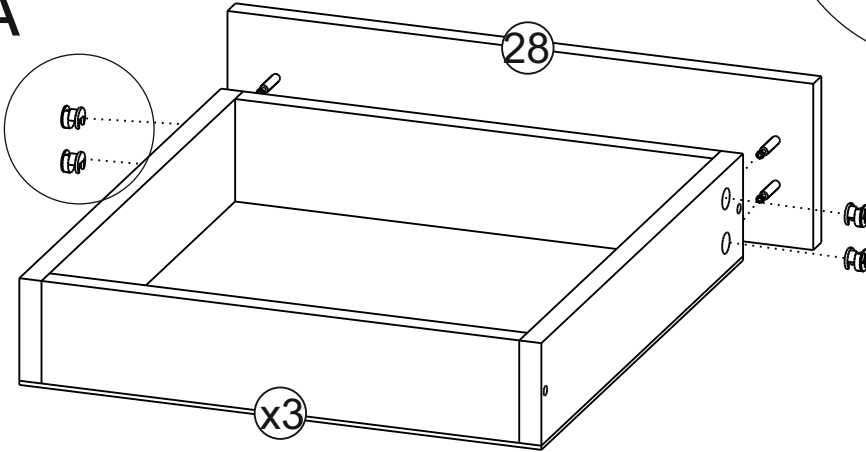




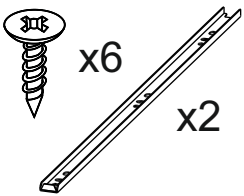
8



A



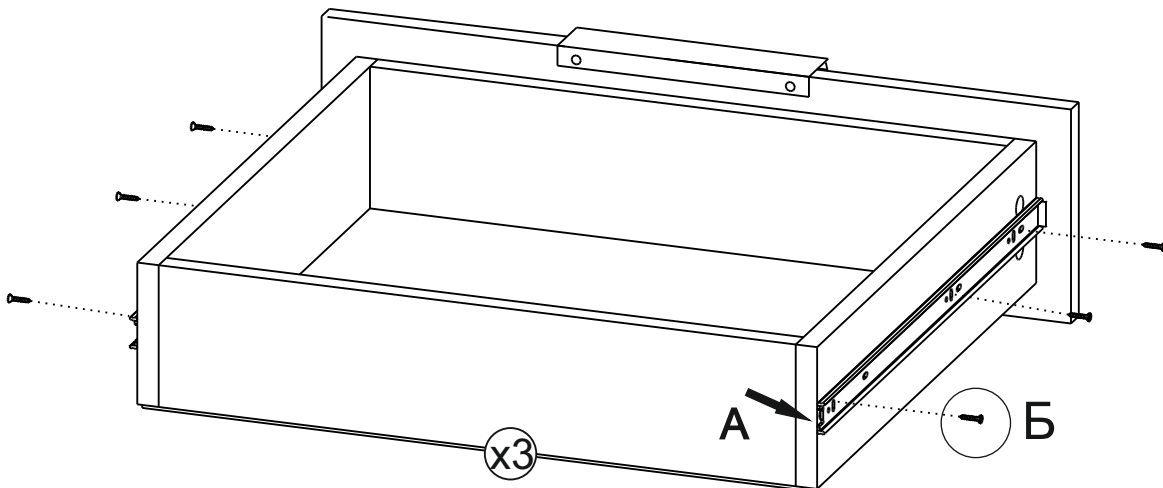
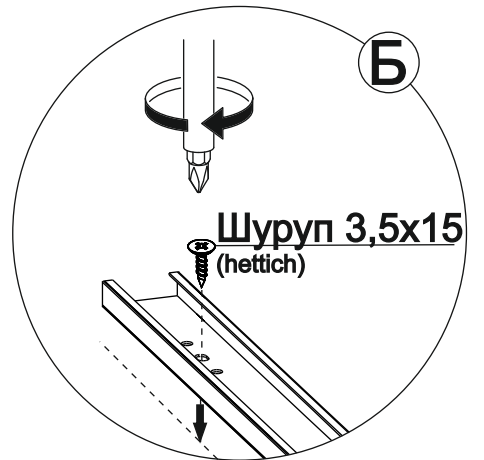
9



A

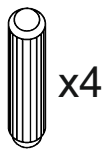


Б

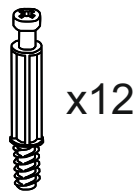


9

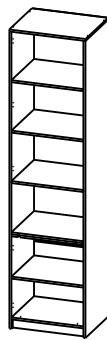
10



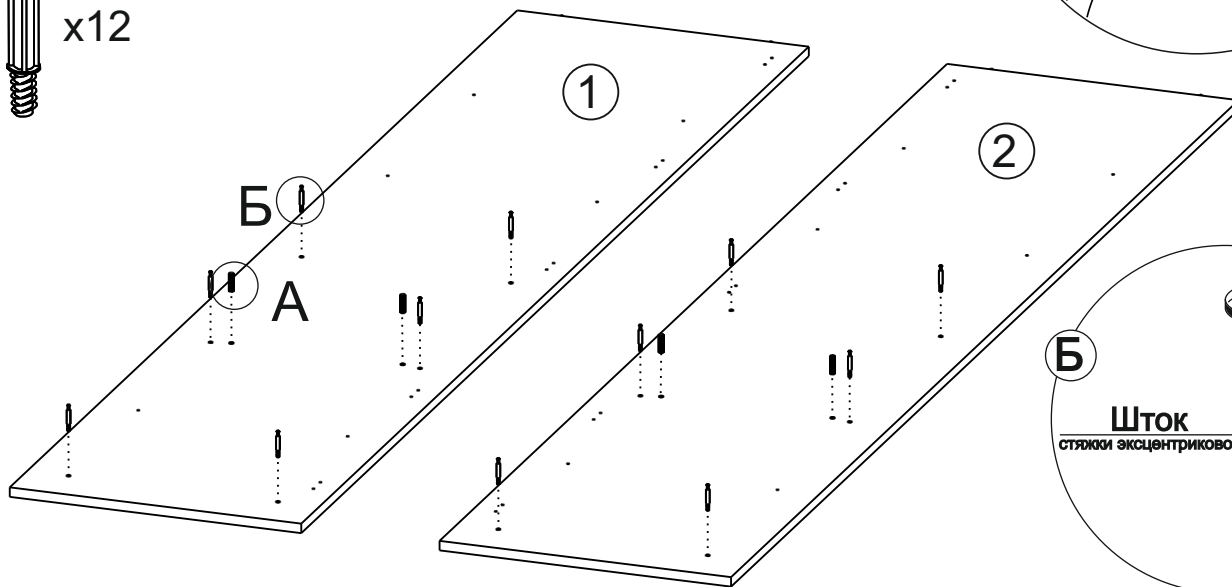
x4



x12



Шкант 8*30 мм

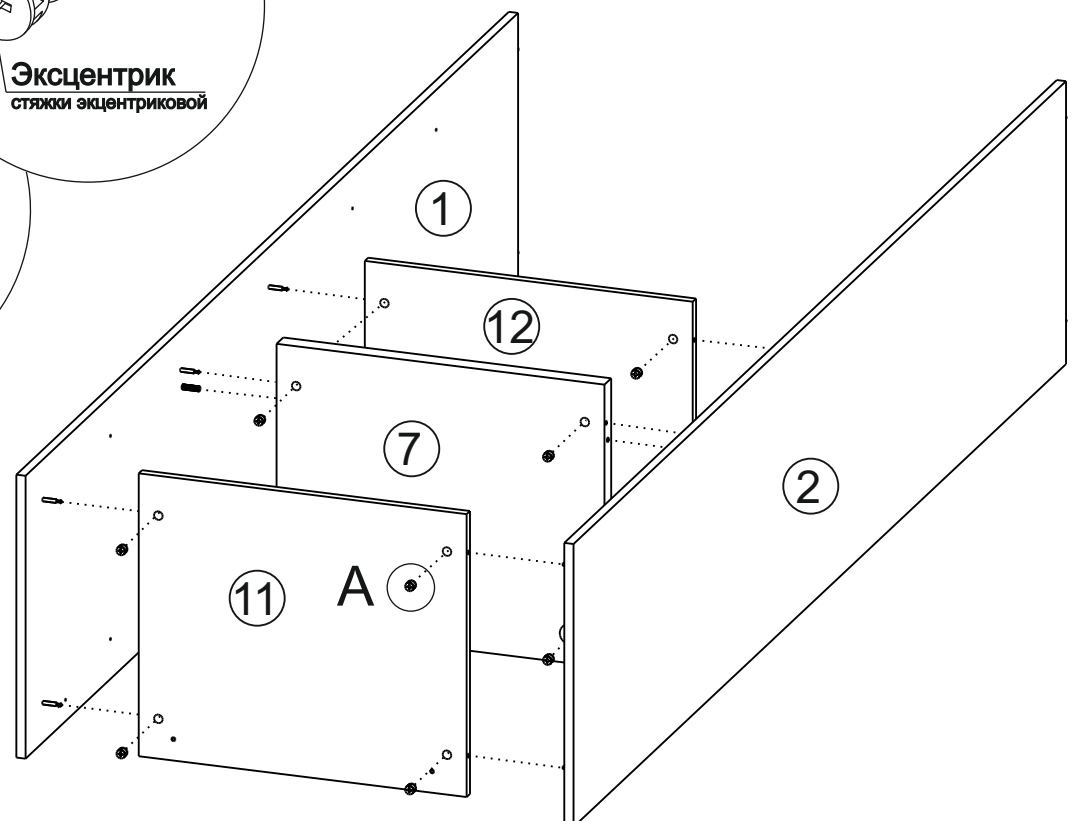
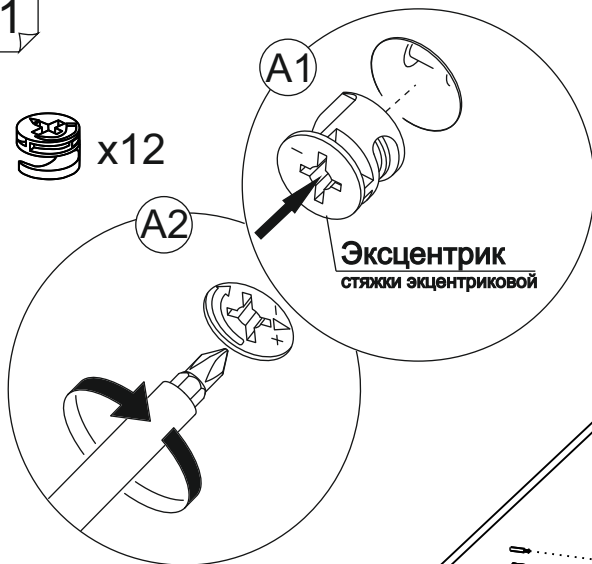


ШТОК
стяжки эксцентриковой

11

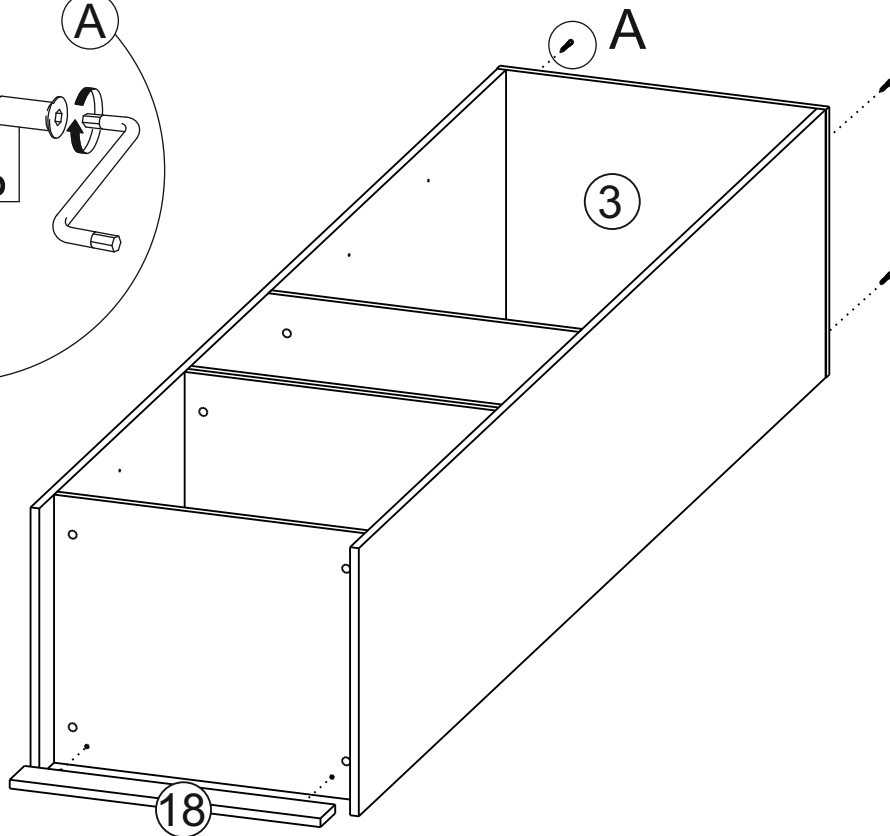
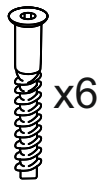


x12

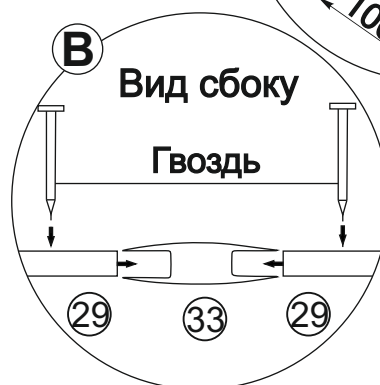
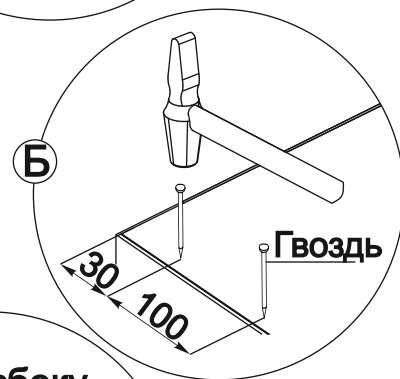
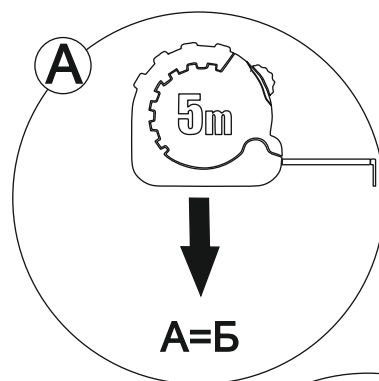
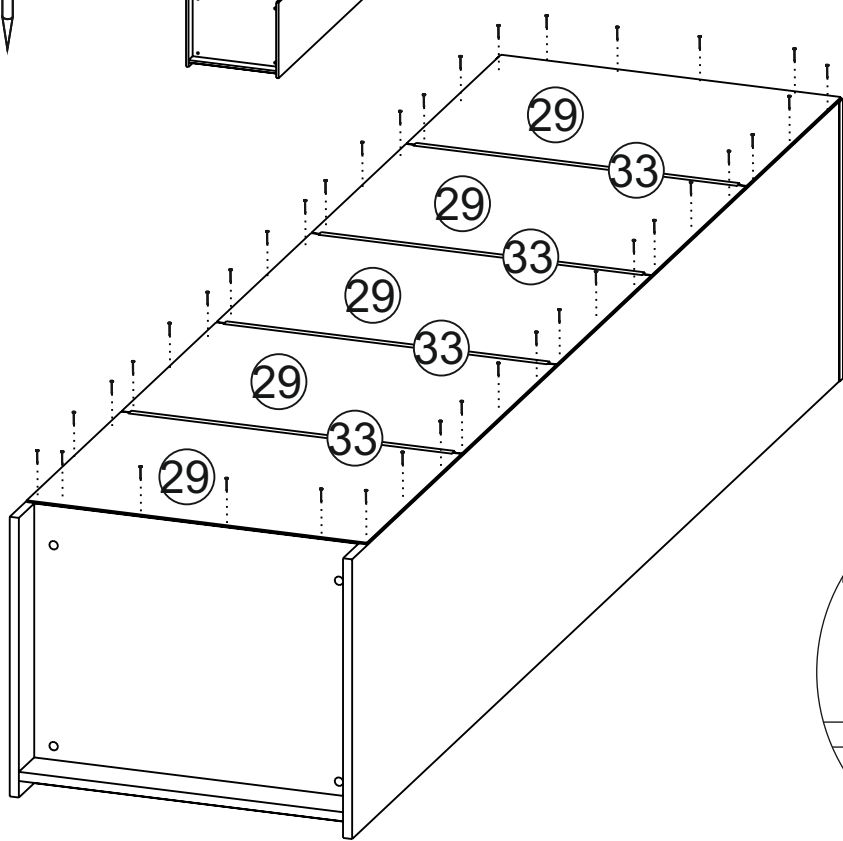
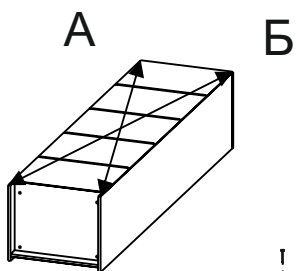
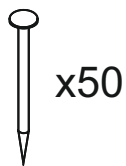


10

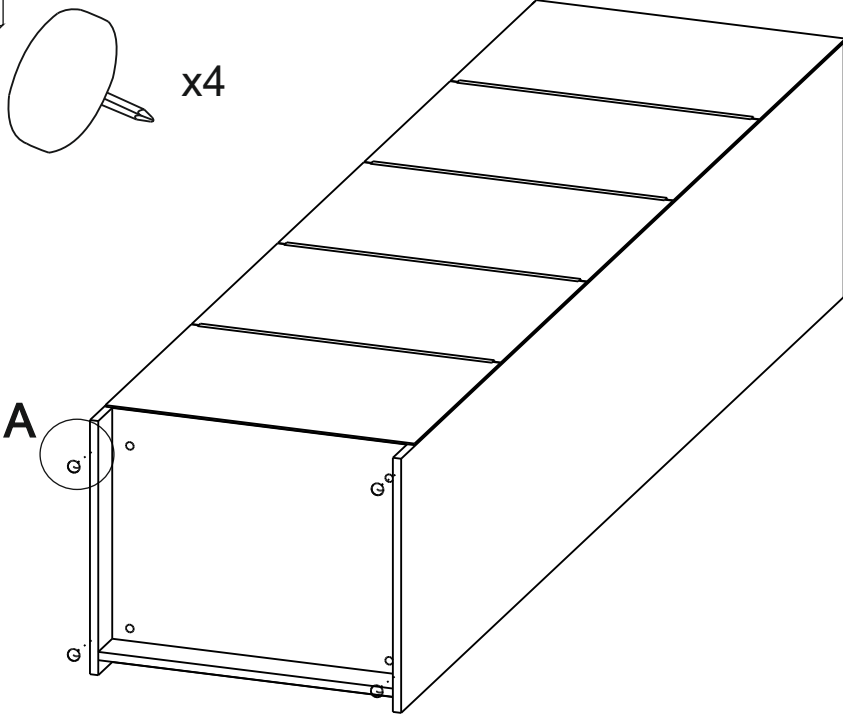
12



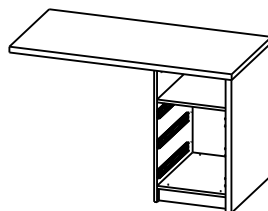
13



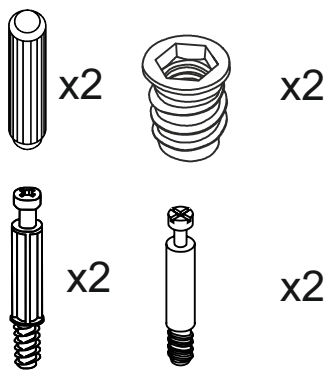
14



Подпятник-гвоздь



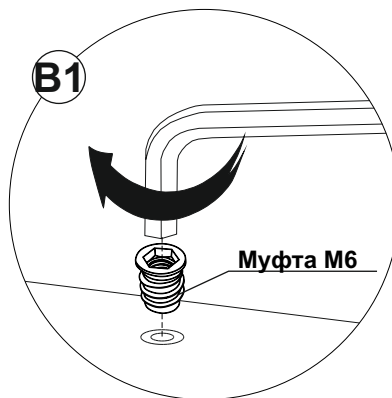
15



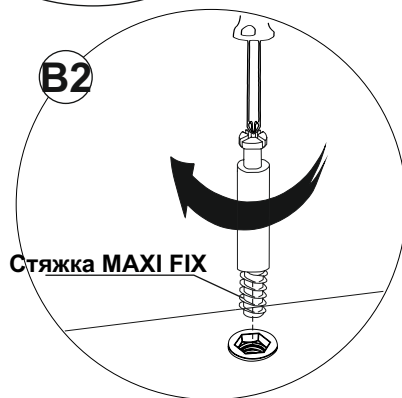
Шкант 8*30 мм



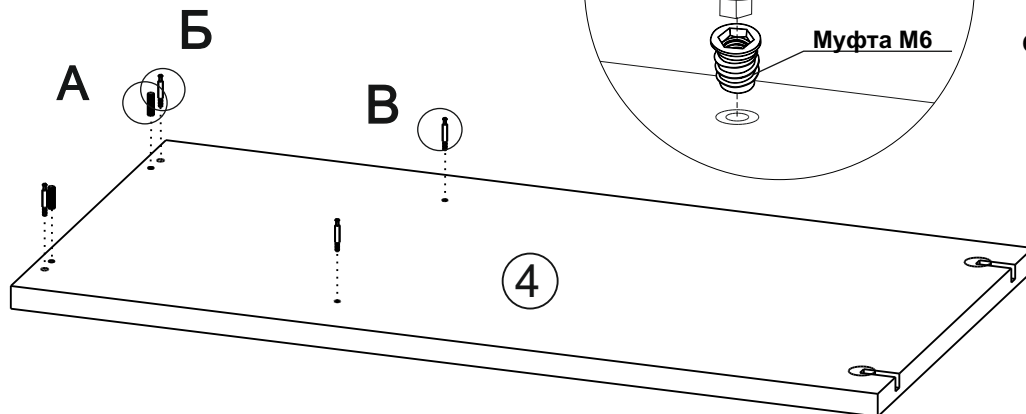
**Шток
стяжки эксцентриковой**



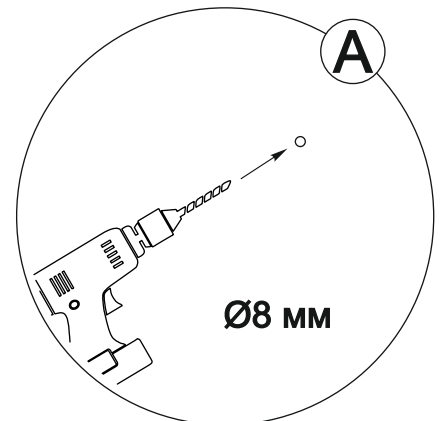
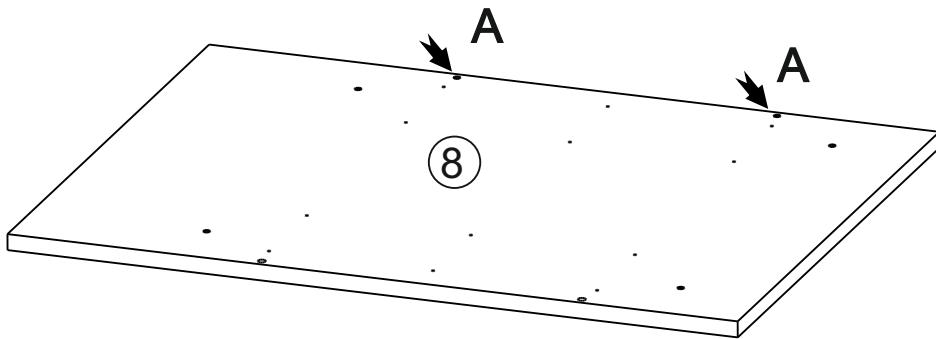
Муфта М6



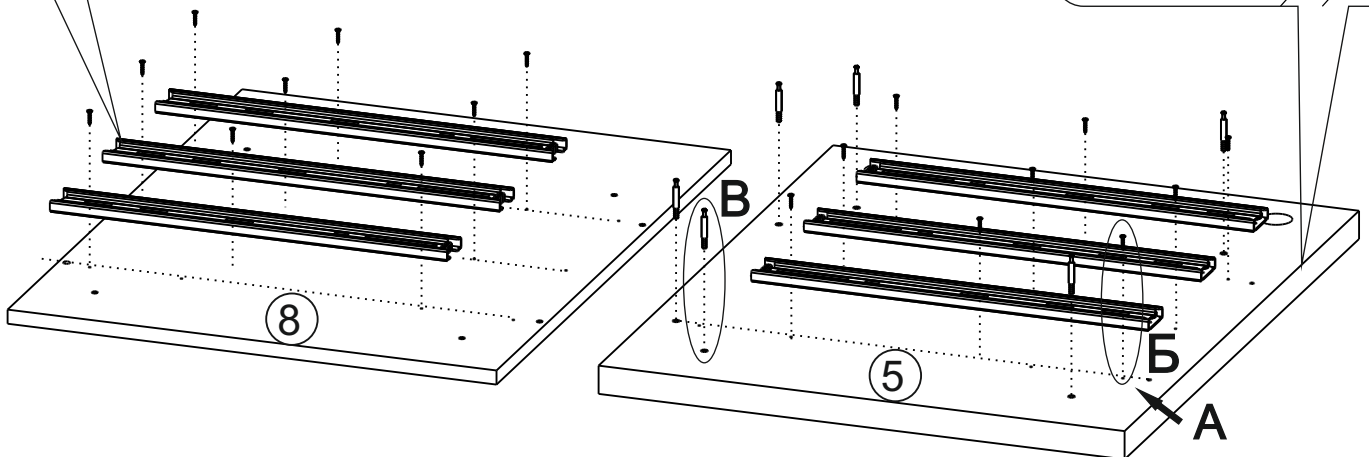
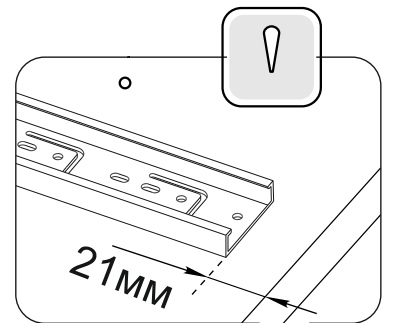
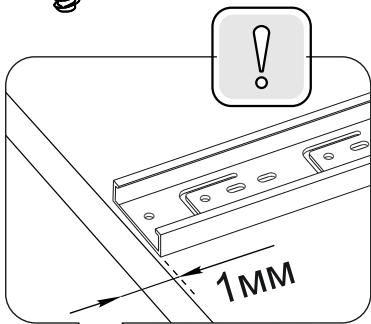
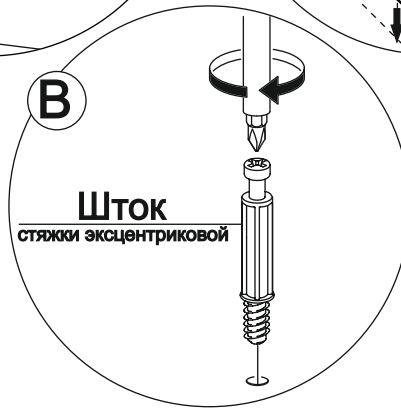
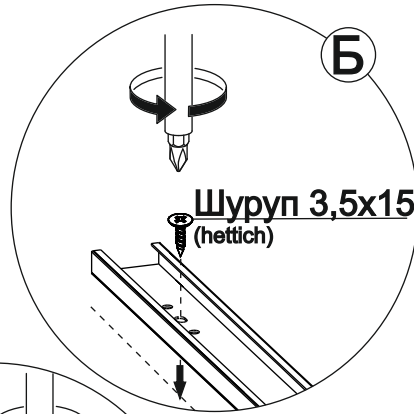
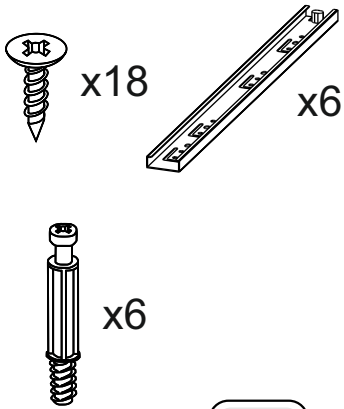
Стяжка MAXI FIX



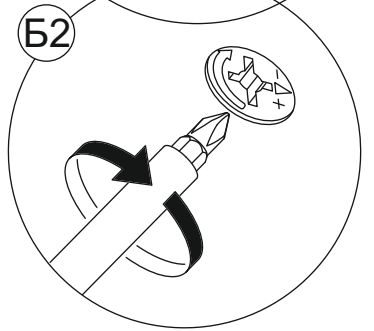
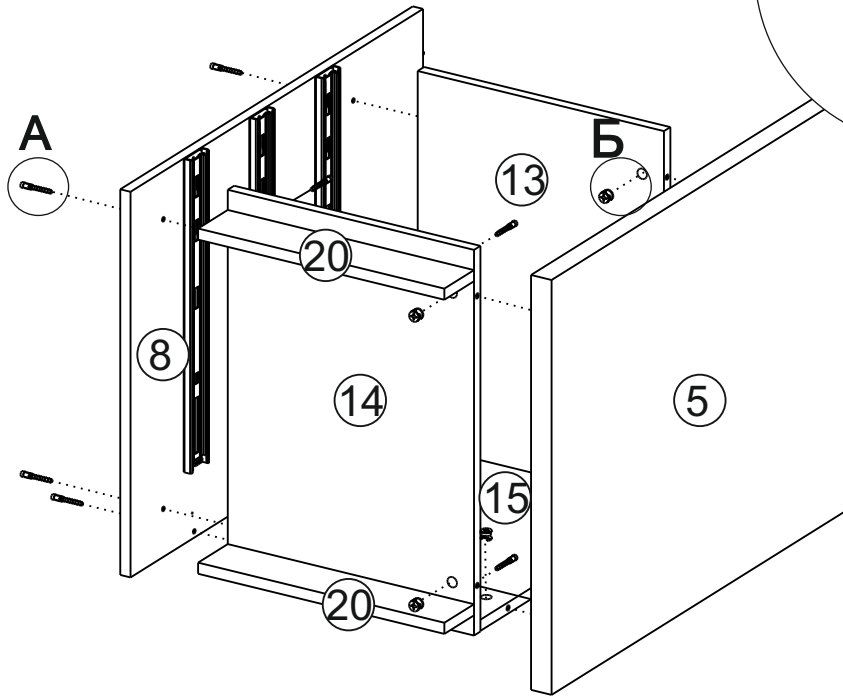
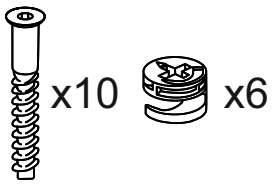
12



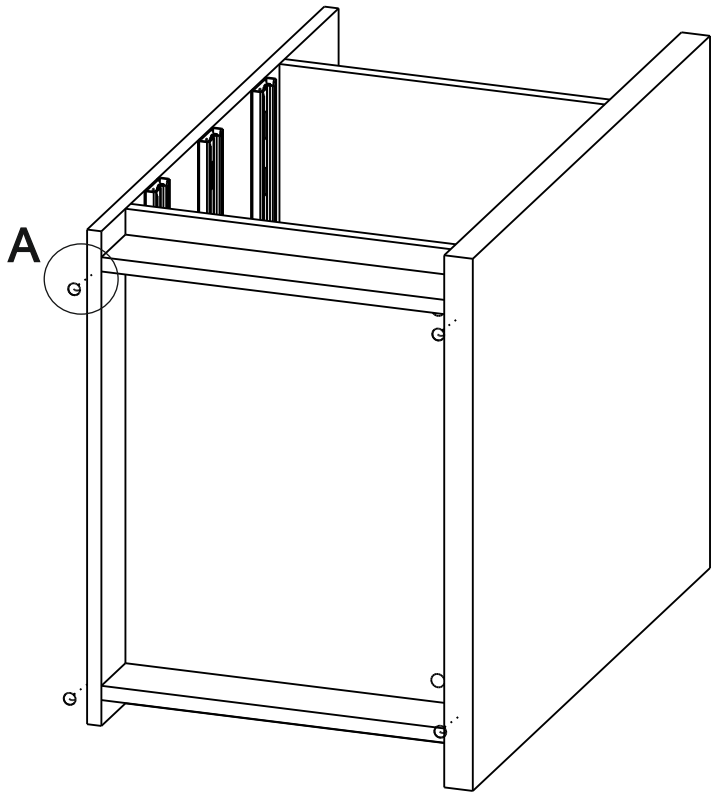
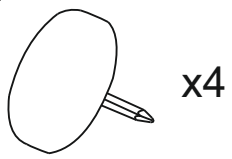
Досверлить насквозь



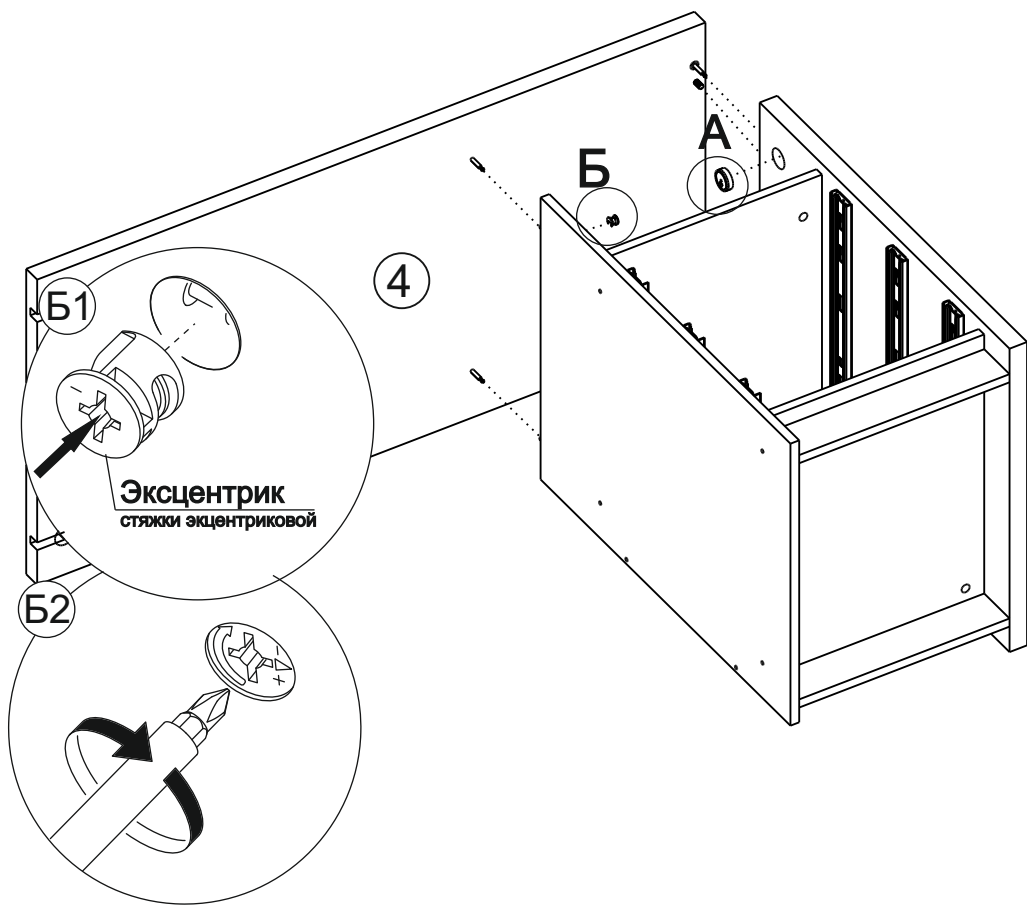
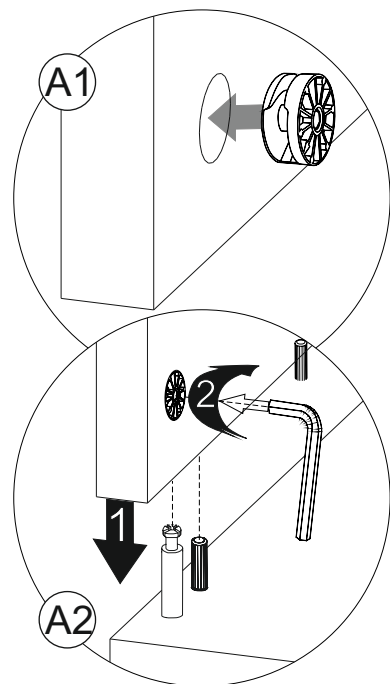
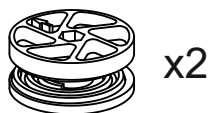
18



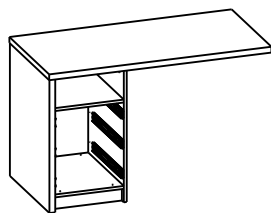
19



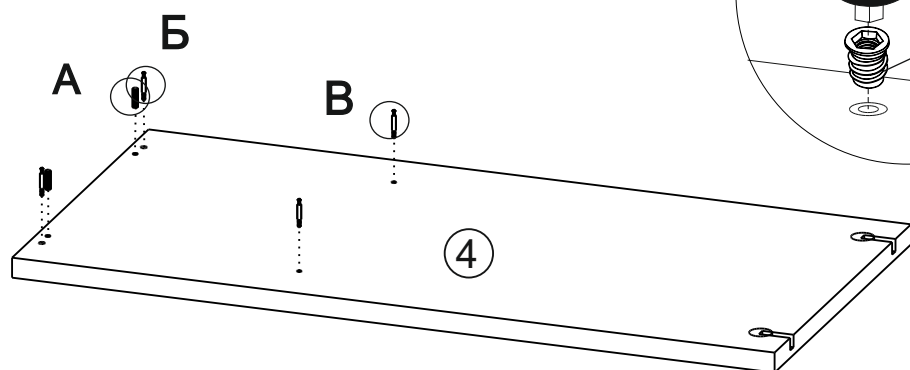
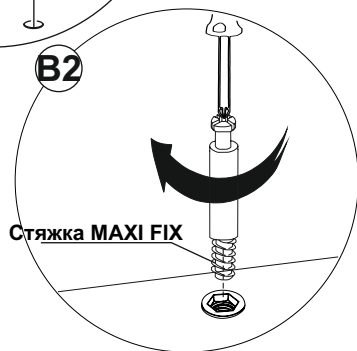
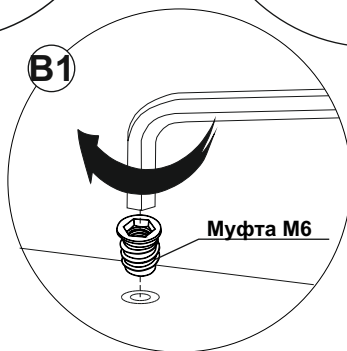
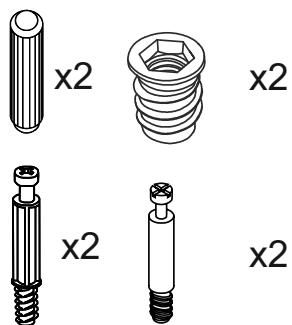
20

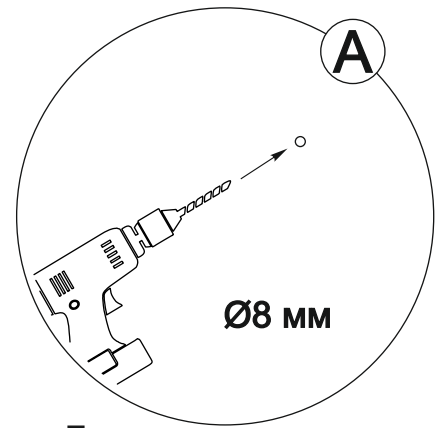
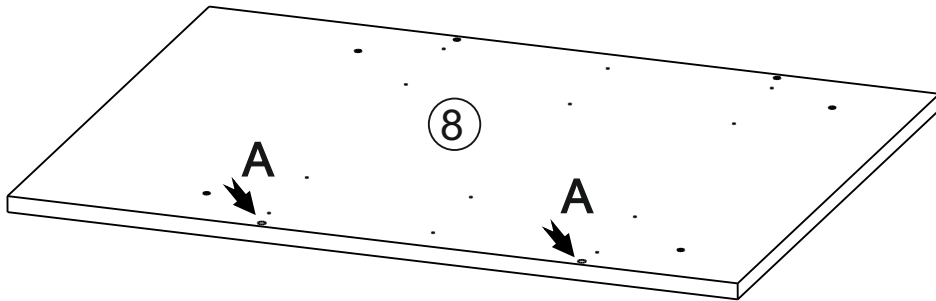


Эксцентрик
стяжки эксцентриковой

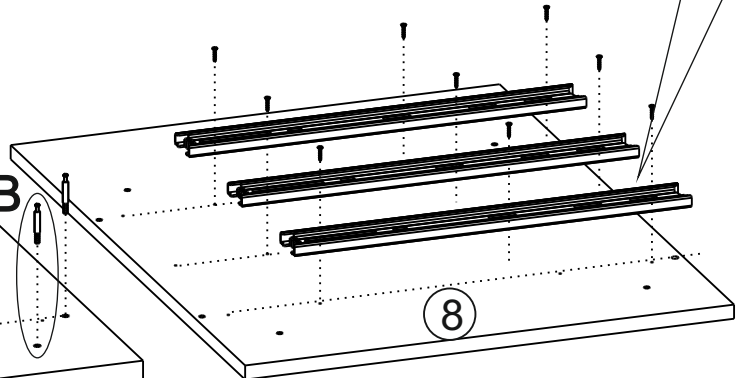
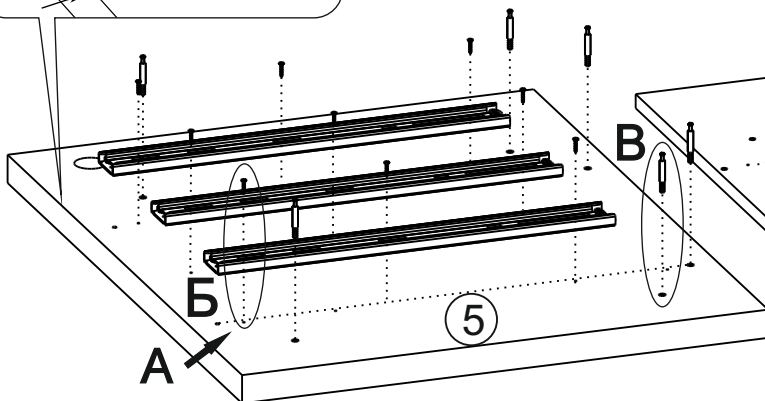
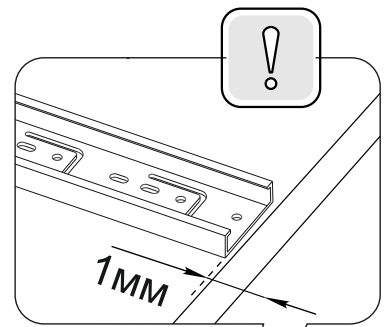
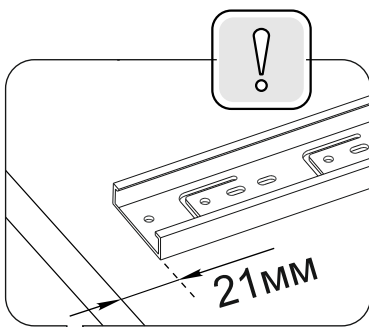
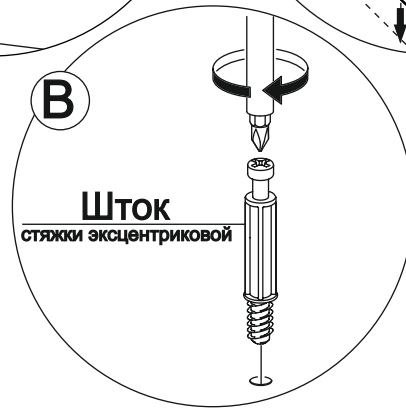
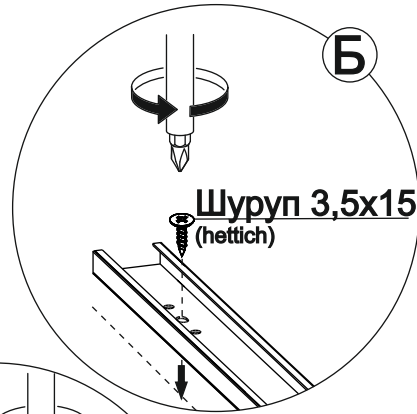
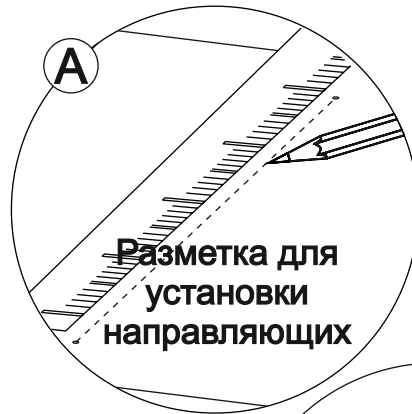
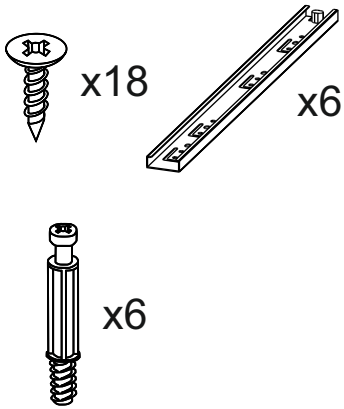


21

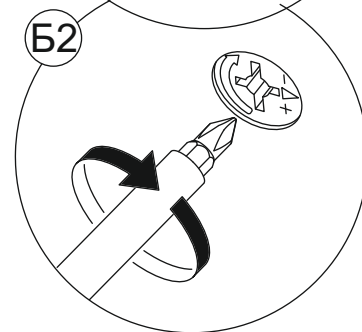
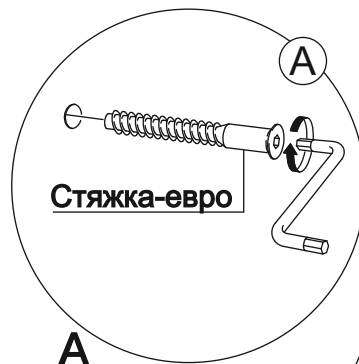
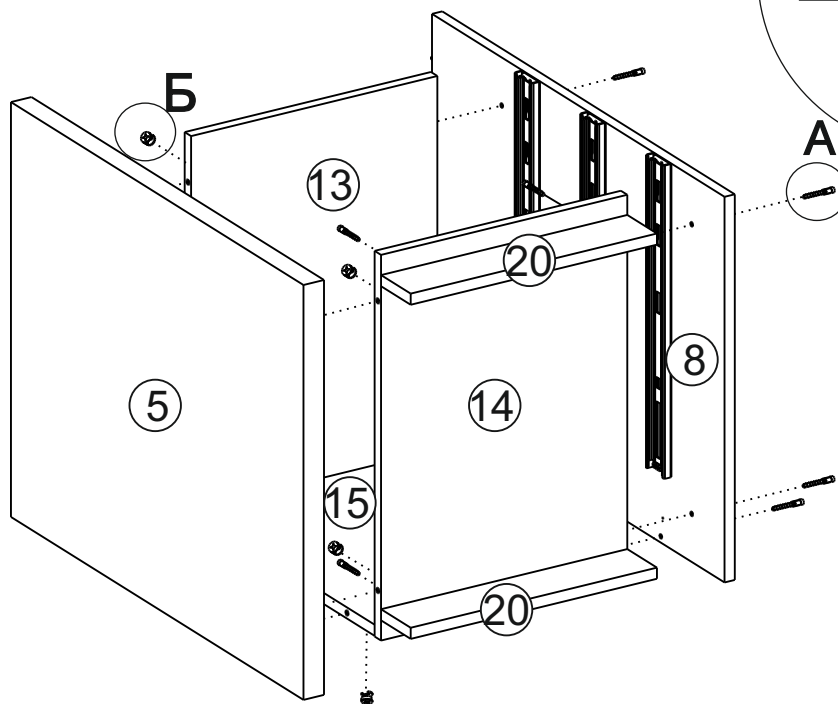
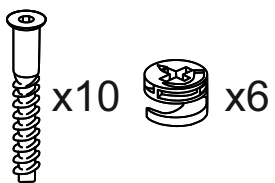




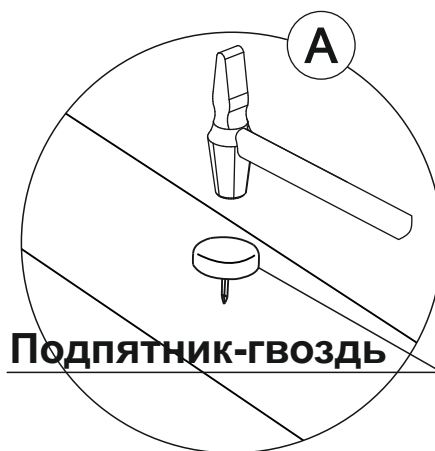
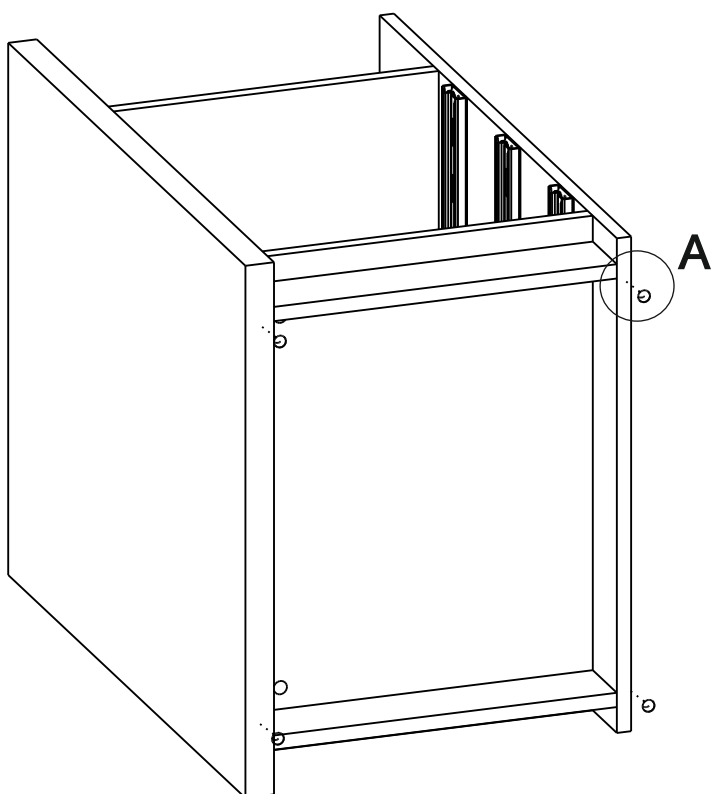
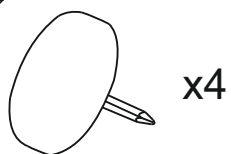
Досверлить насквозь



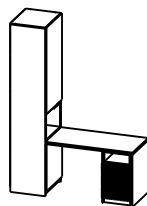
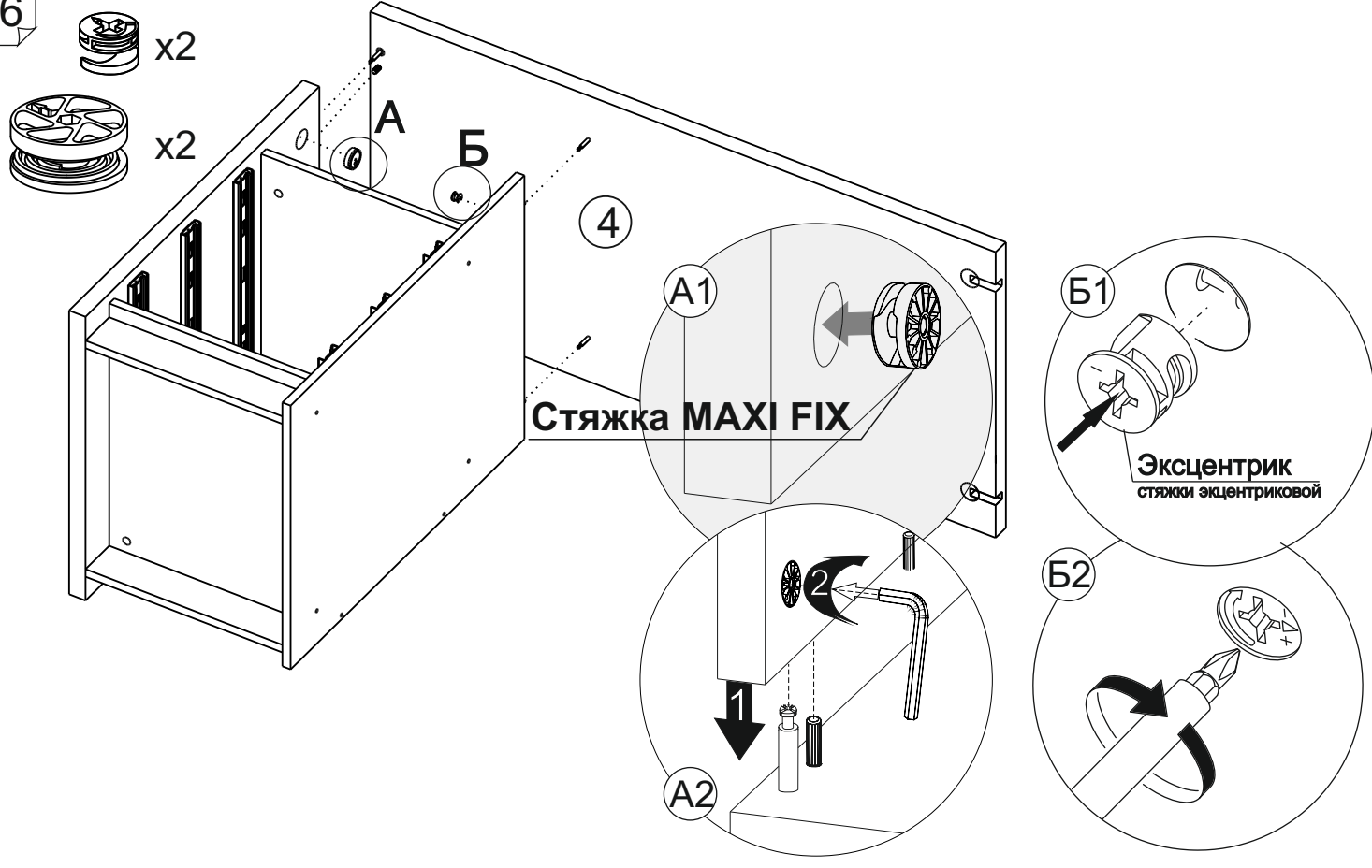
24



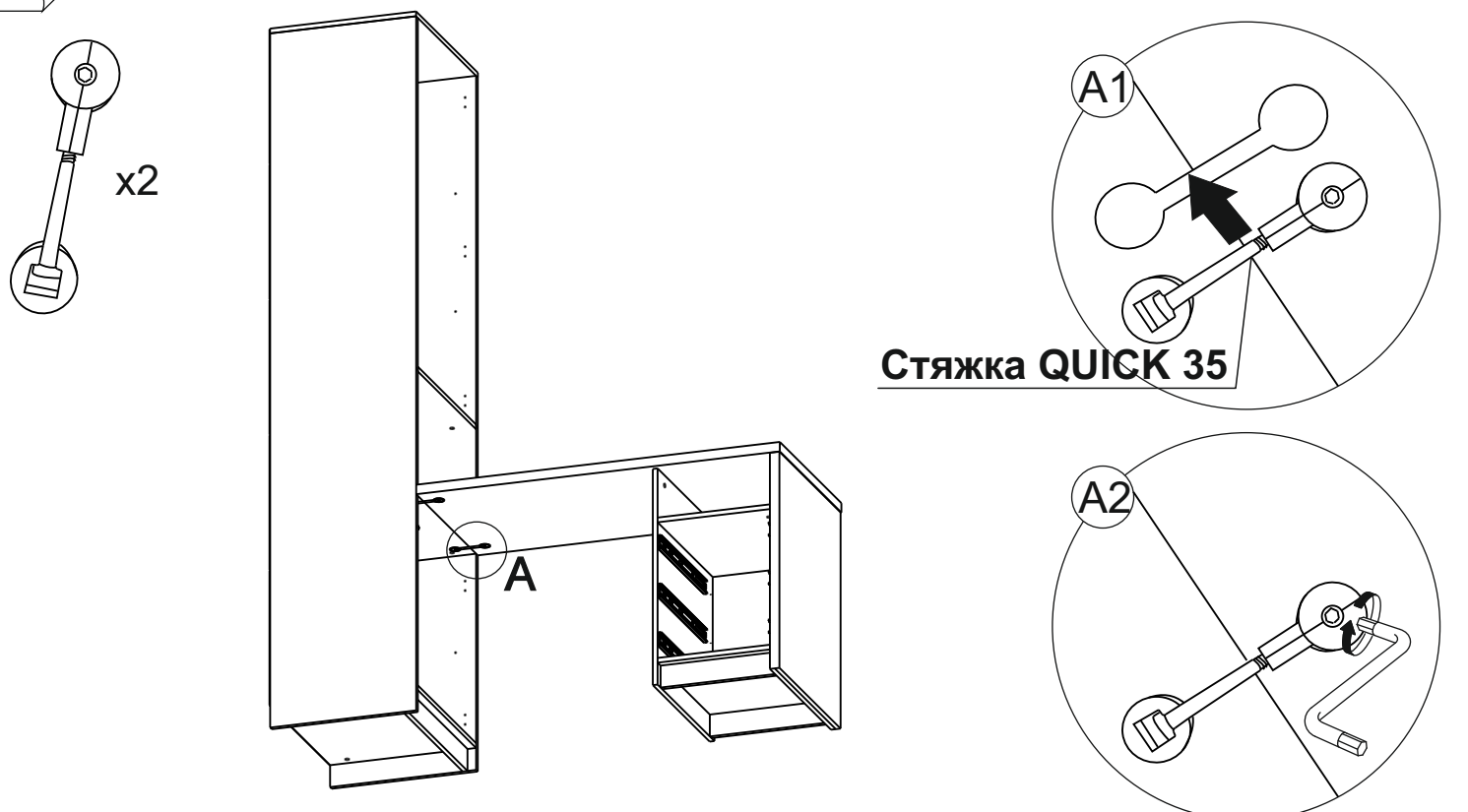
25

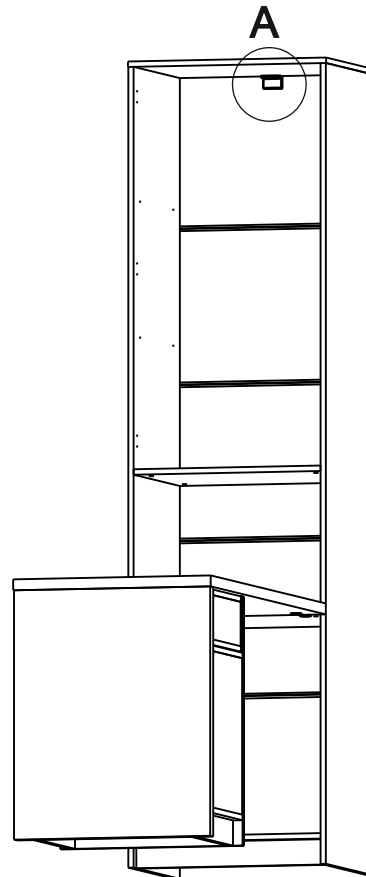
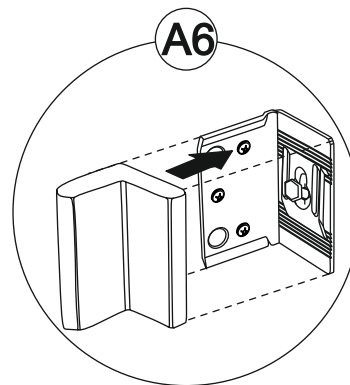
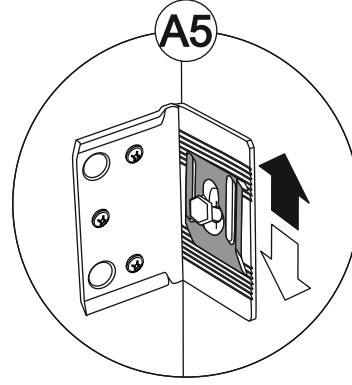
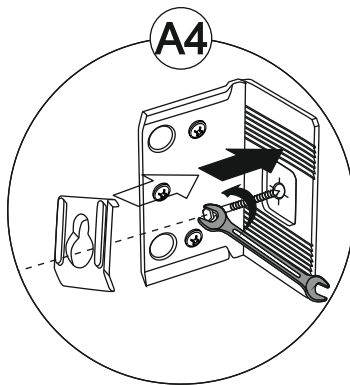
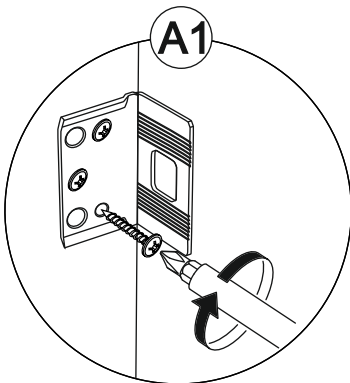
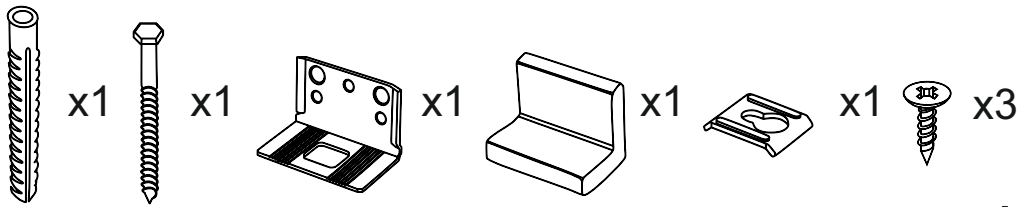


26



27

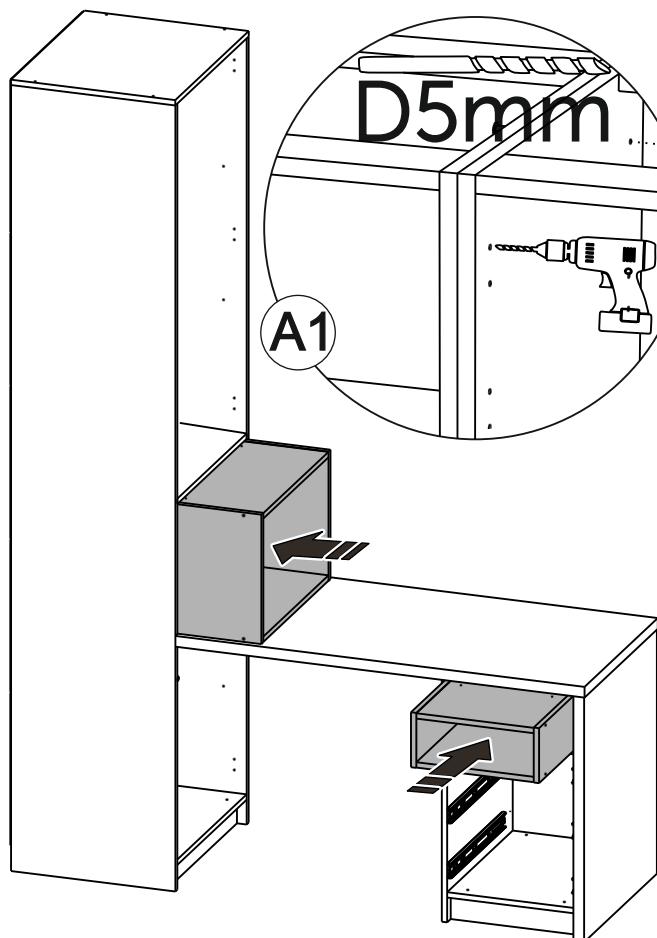
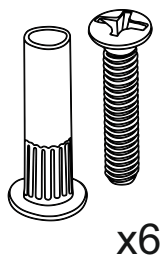




ВНИМАНИЕ!!!

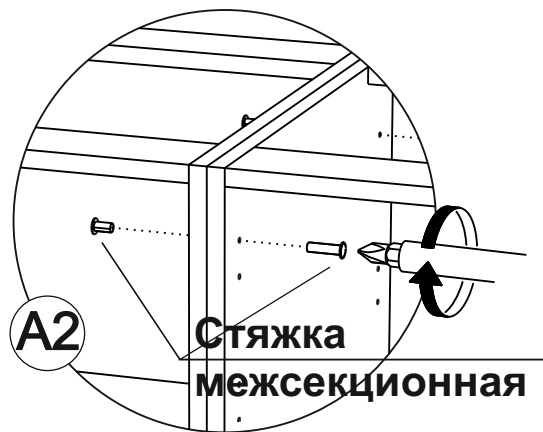
Во избежание опрокидывания изделия
НЕОБХОДИМО произвести монтаж к стене!

29



A1

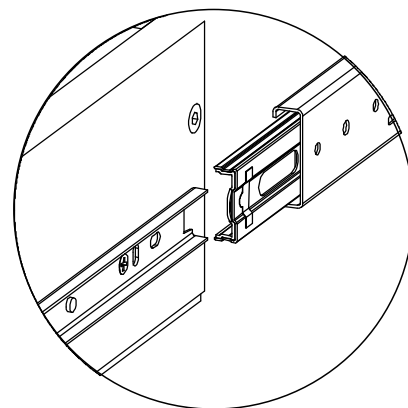
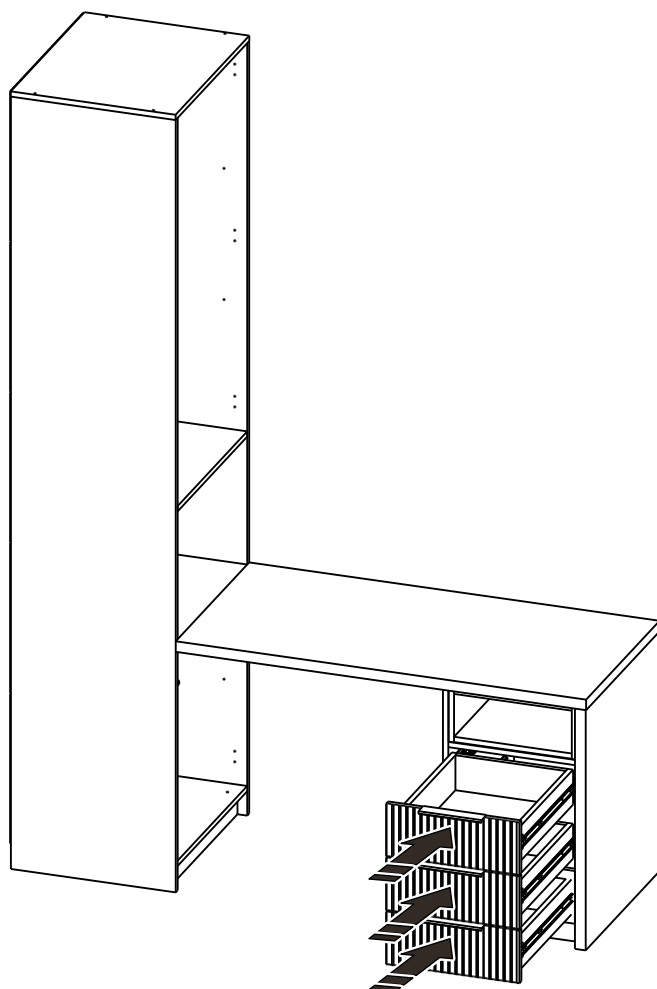
D5mm



A2

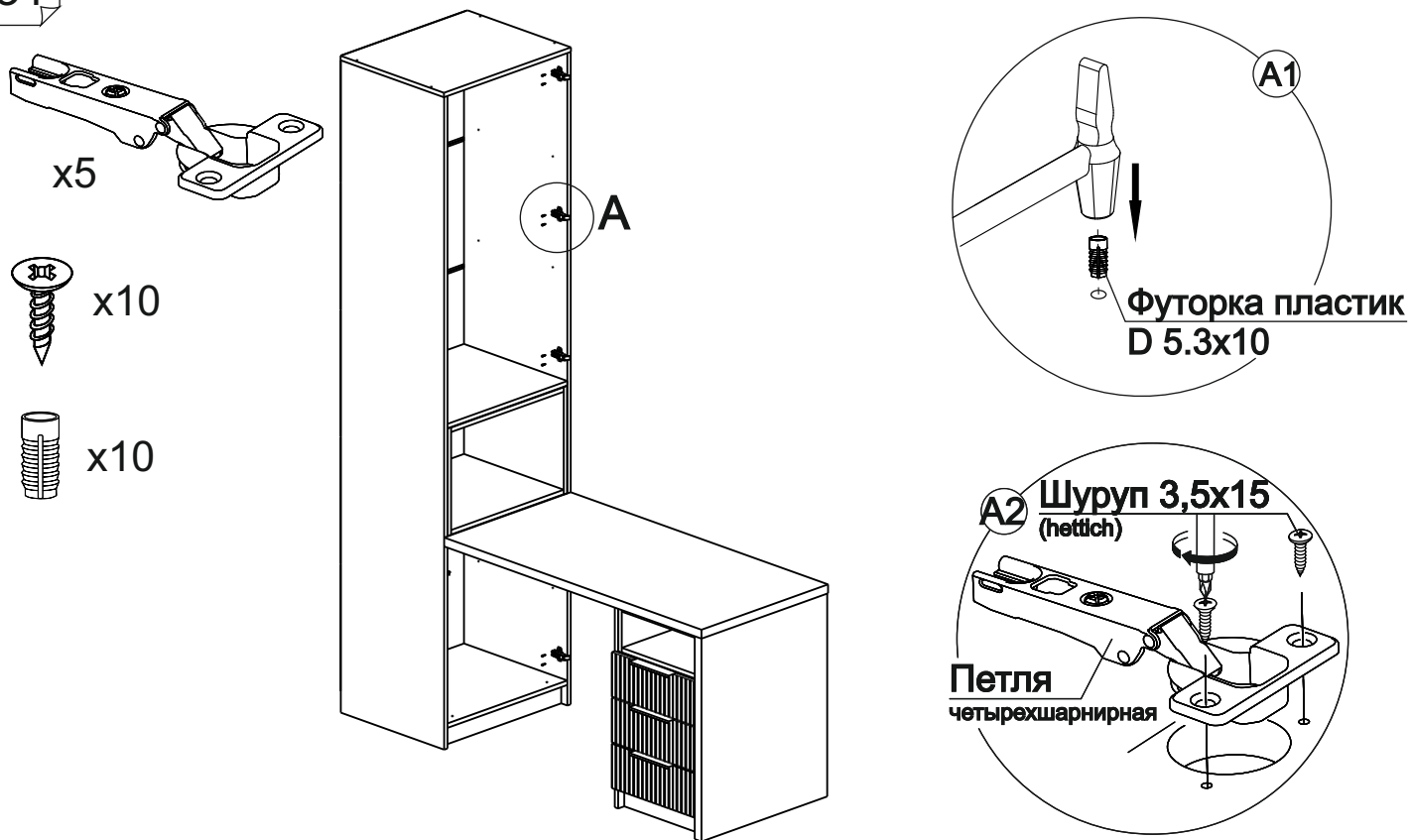
Стяжка
межсекционная

30

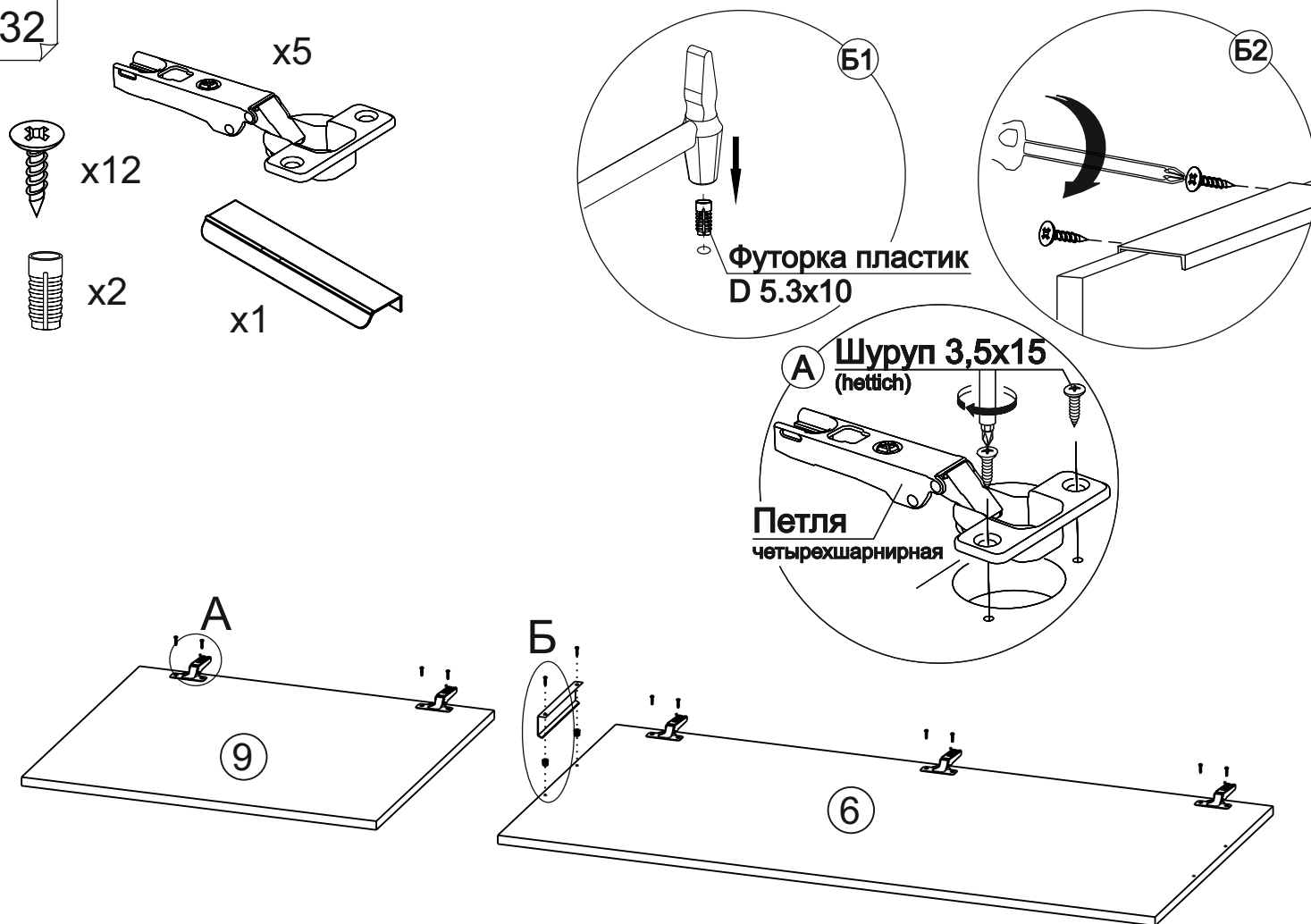


20

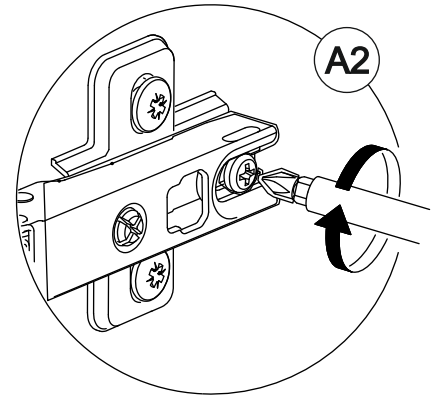
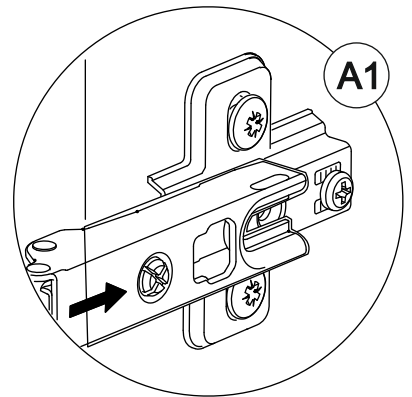
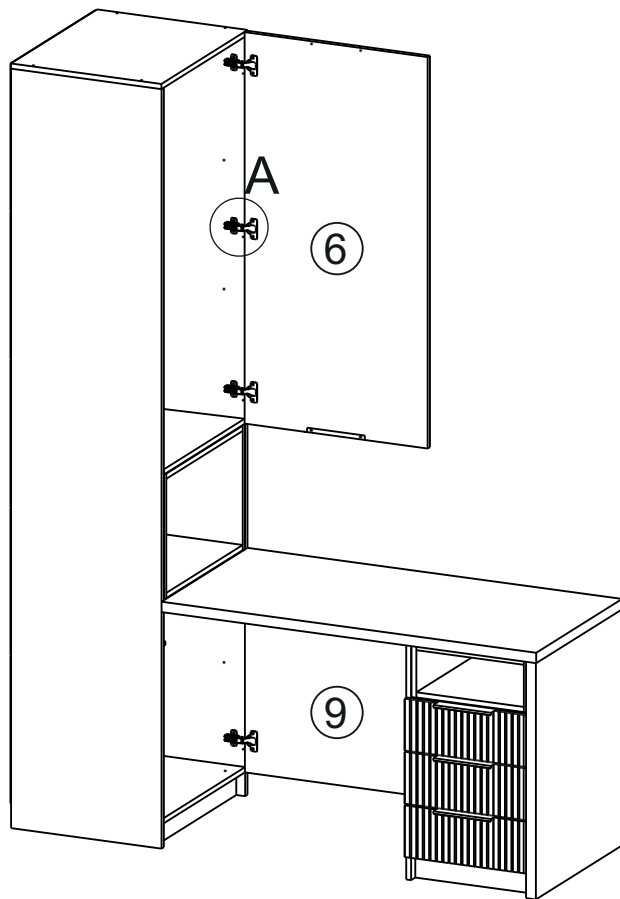
31



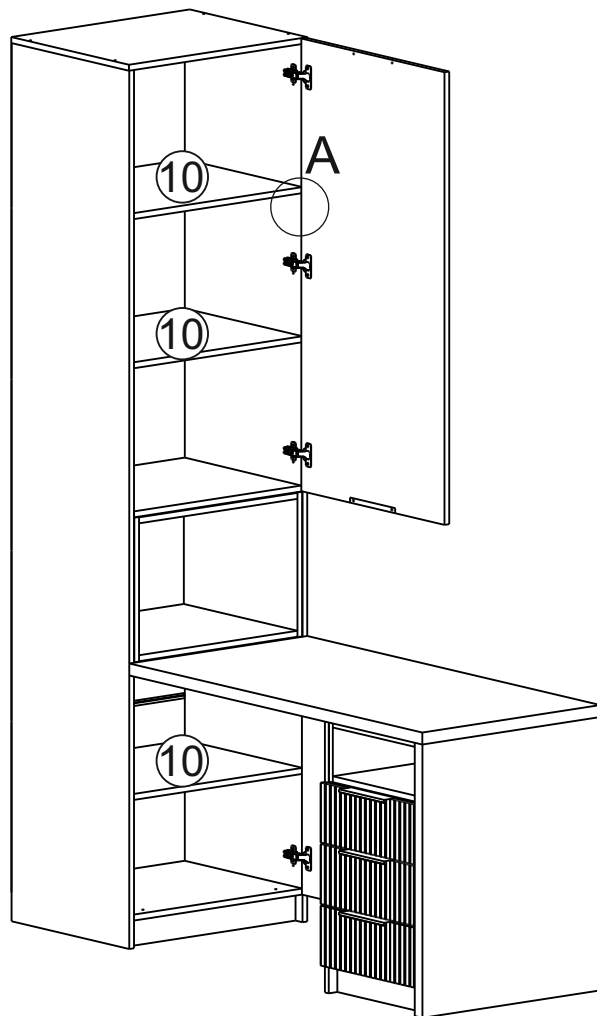
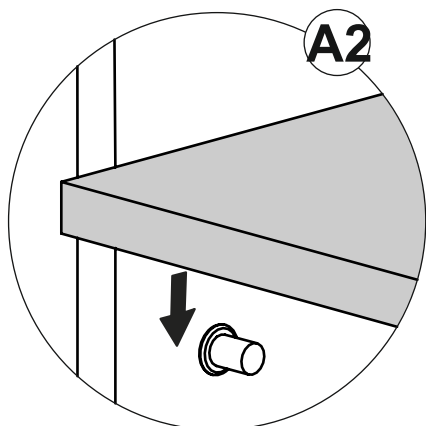
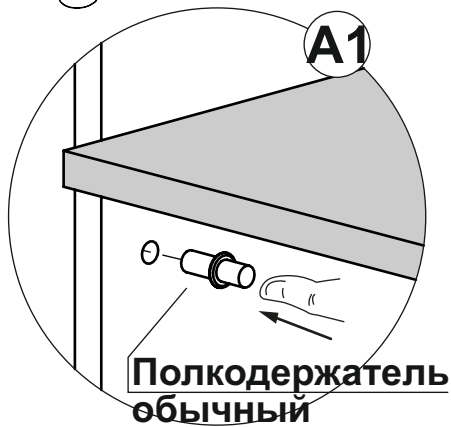
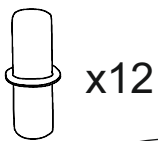
32



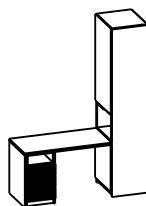
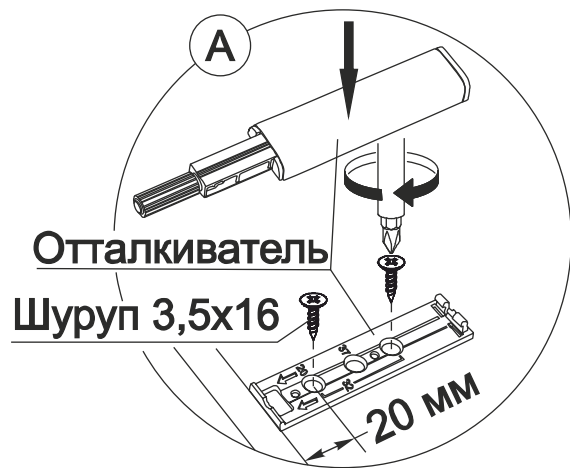
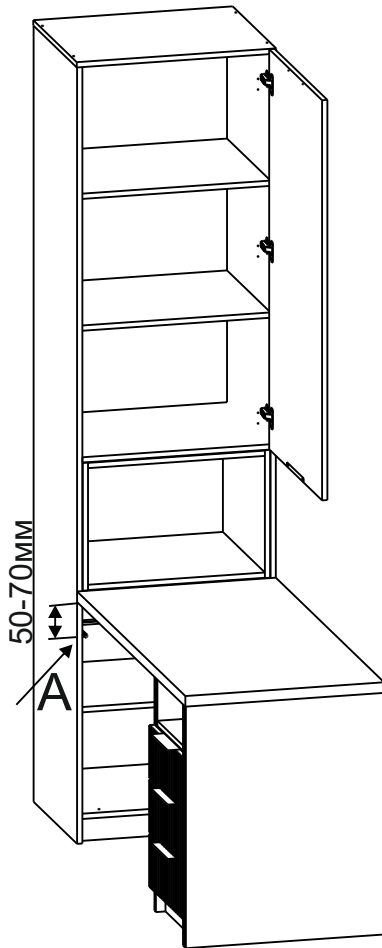
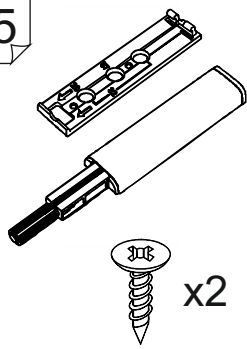
33



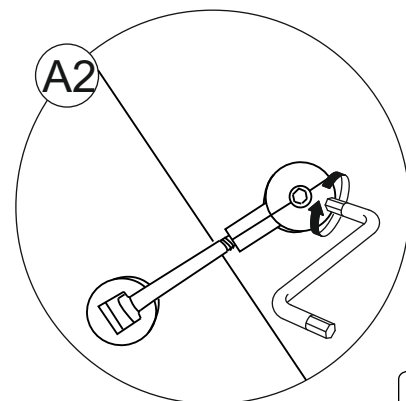
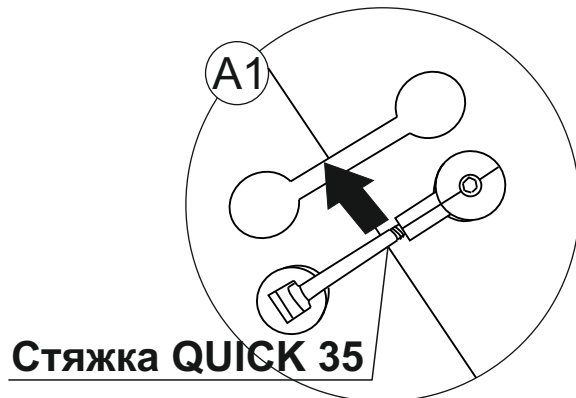
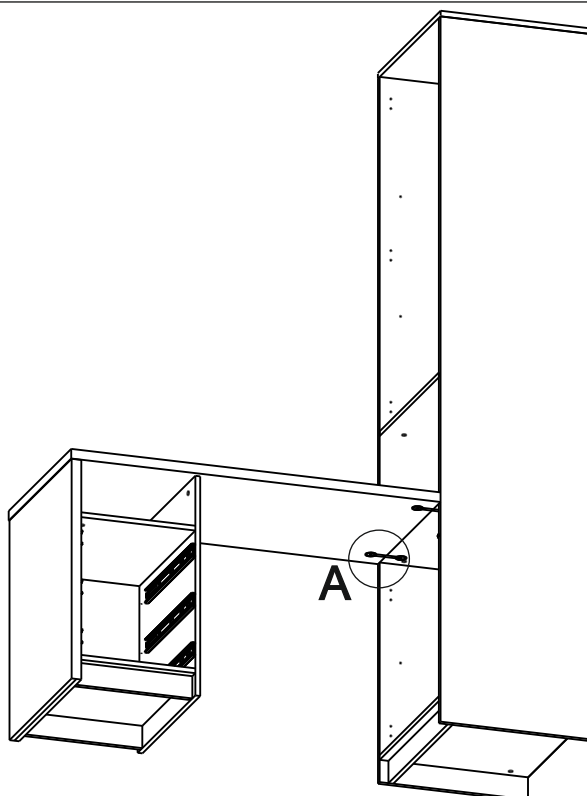
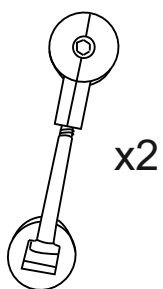
34

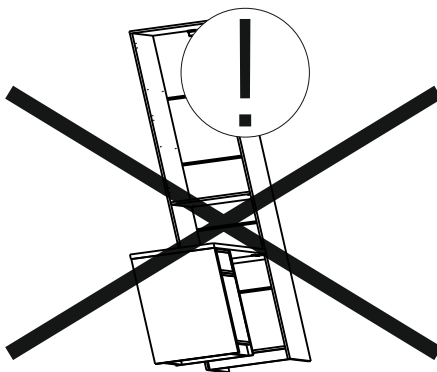
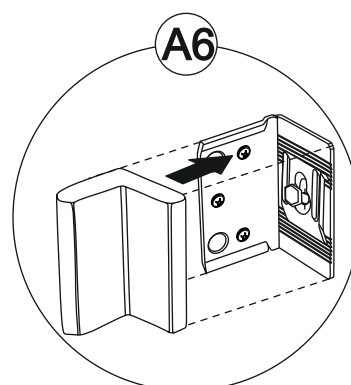
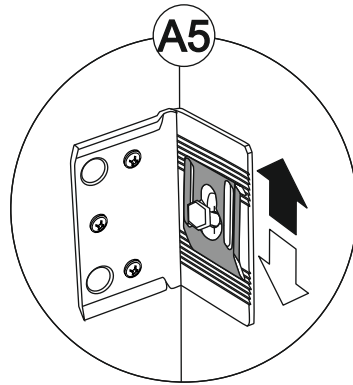
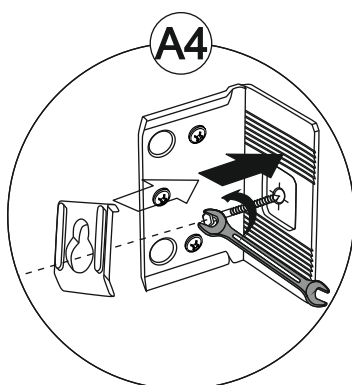
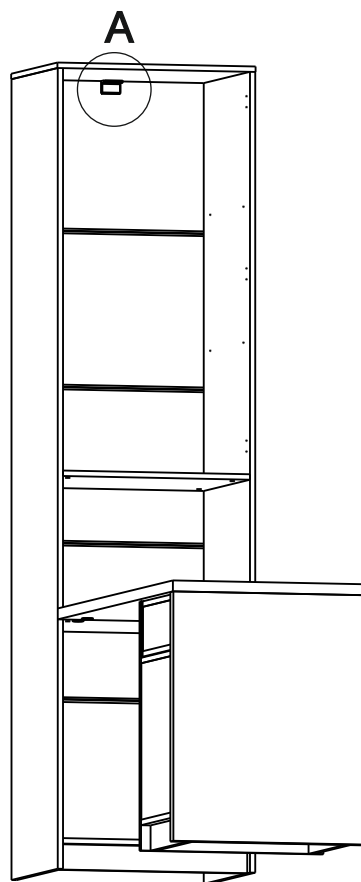
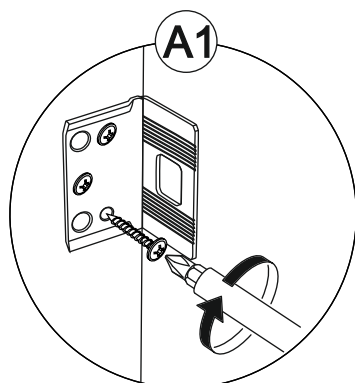
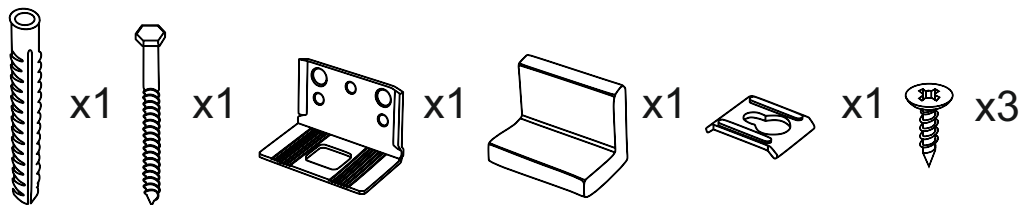


35



36

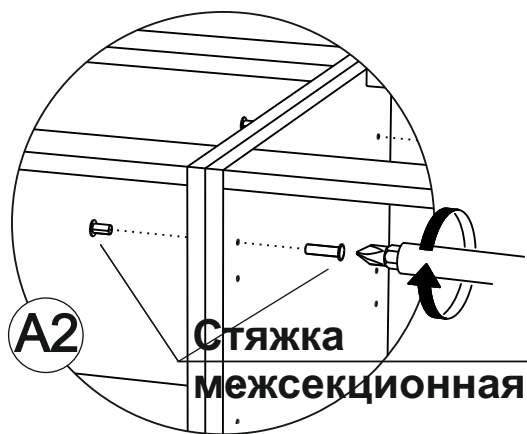
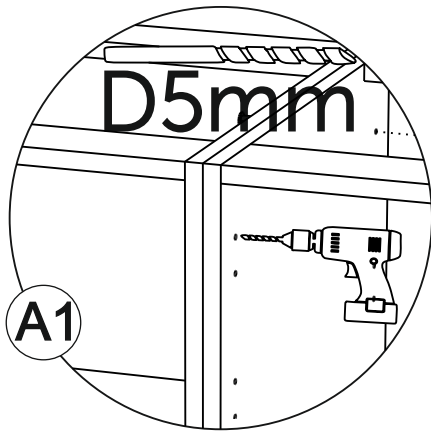
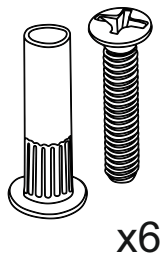




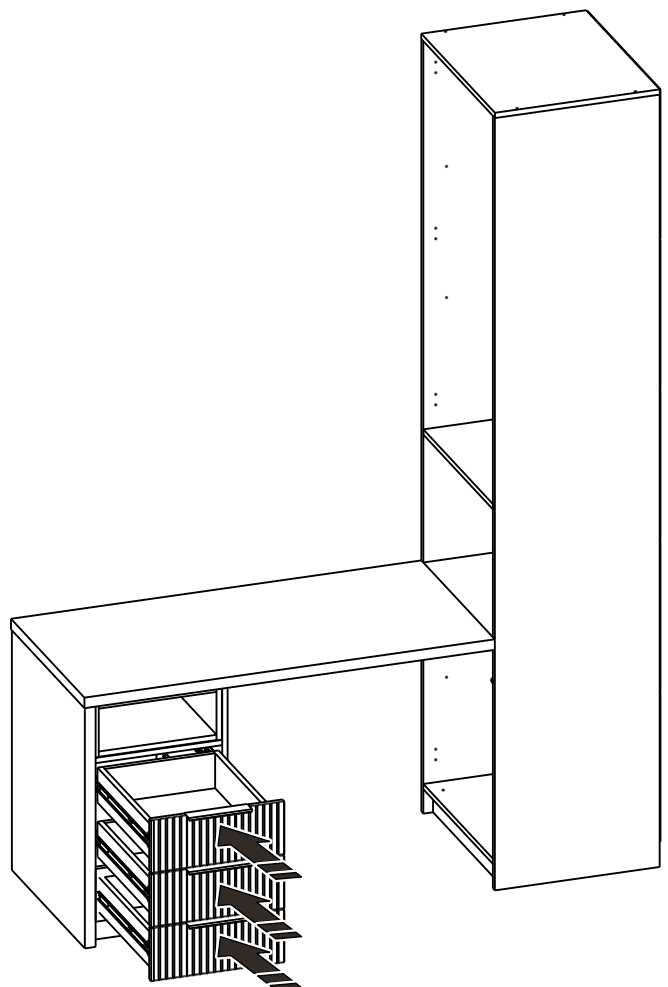
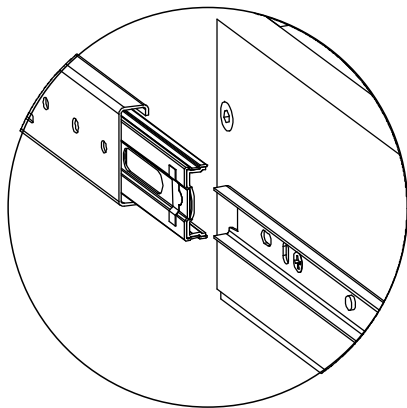
ВНИМАНИЕ!!!

Во избежание опрокидывания изделия
НЕОБХОДИМО произвести монтаж к стене!

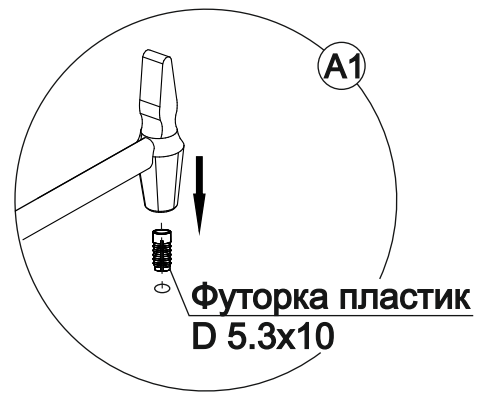
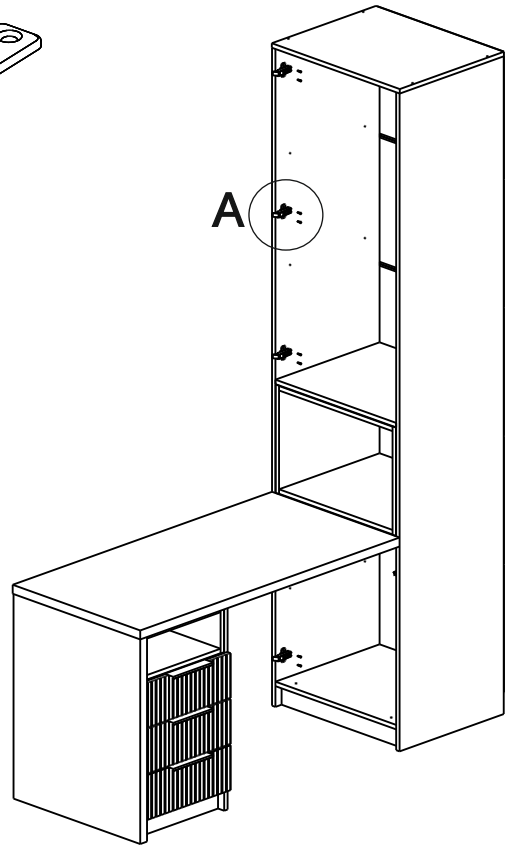
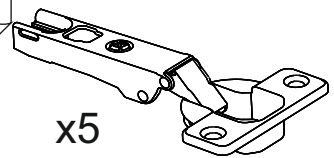
38



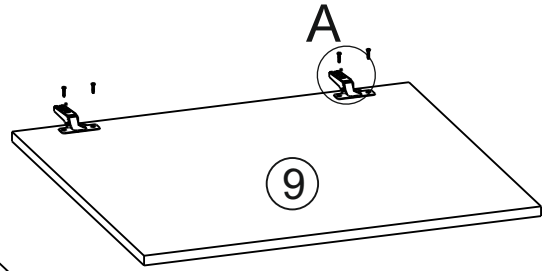
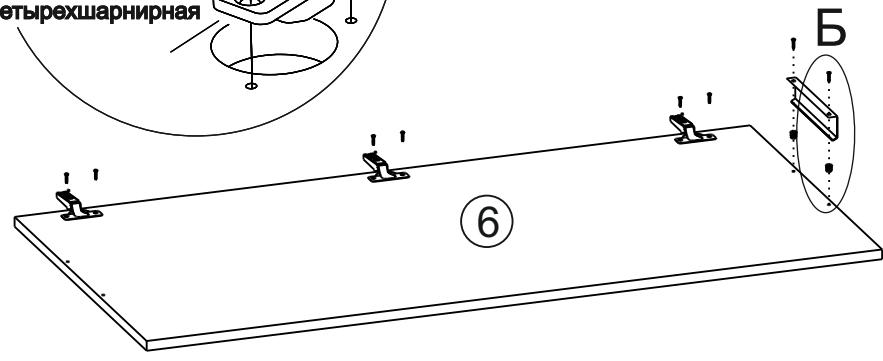
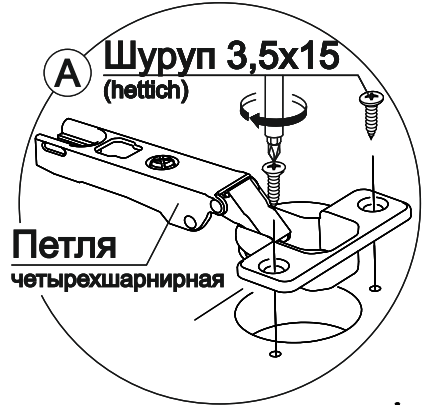
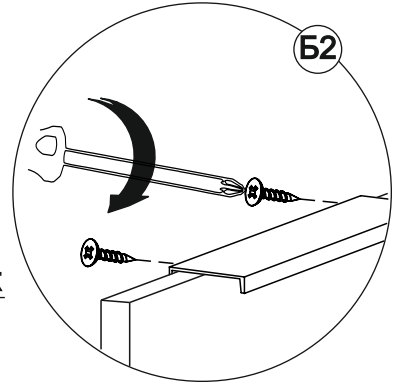
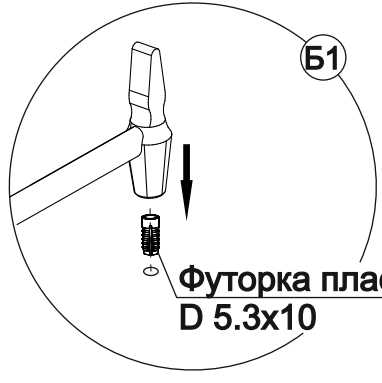
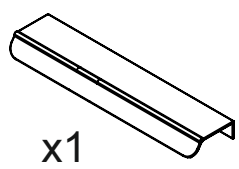
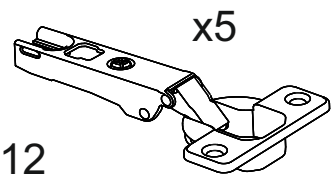
39



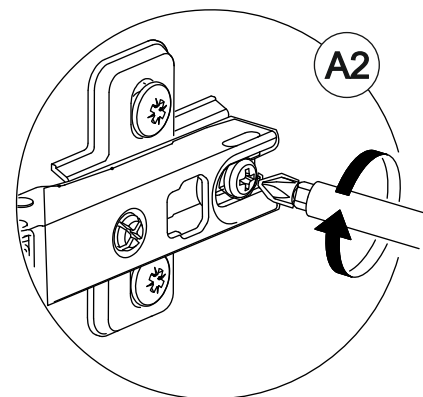
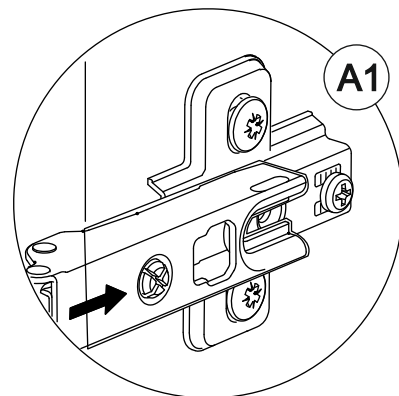
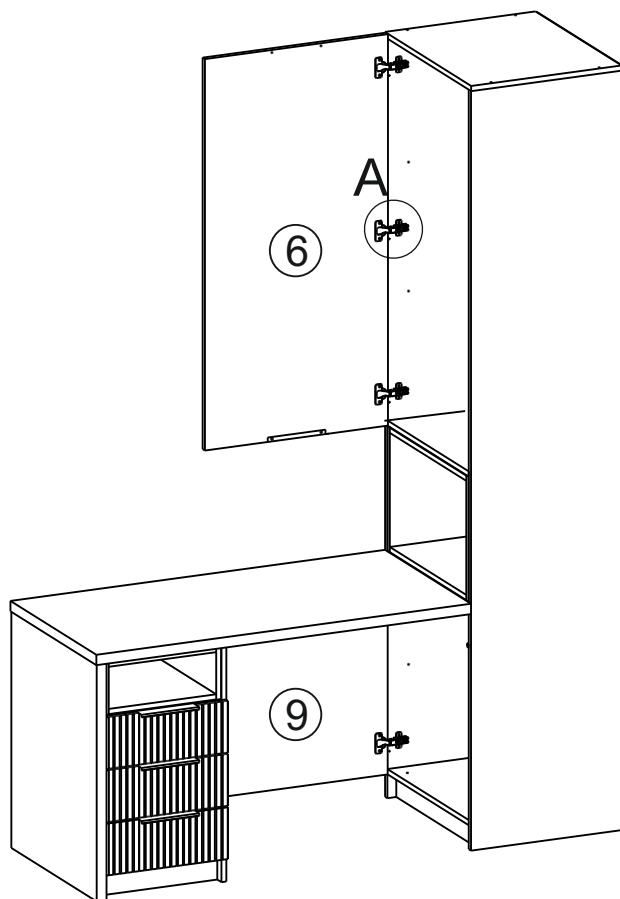
40



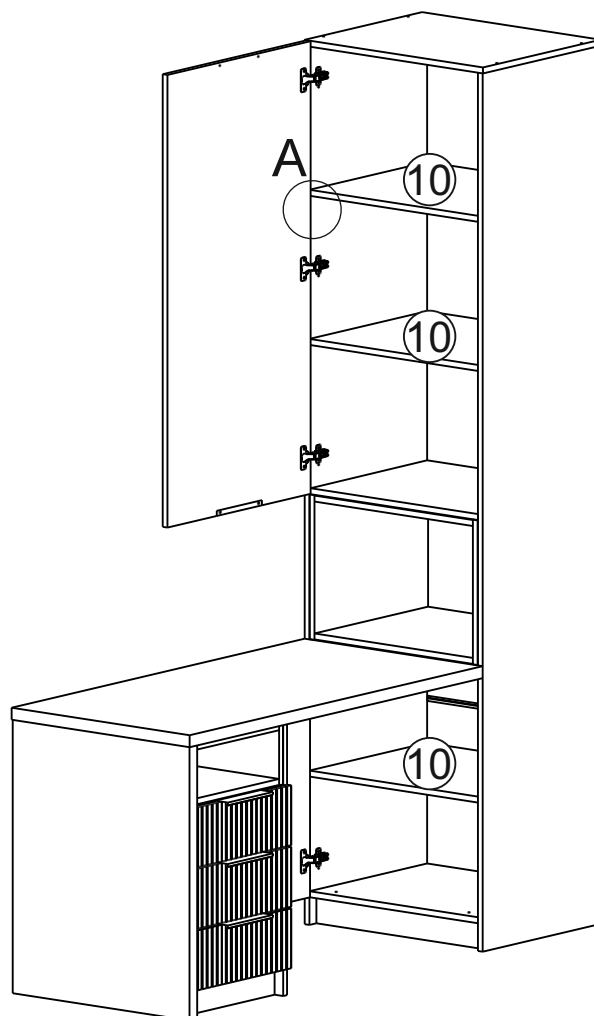
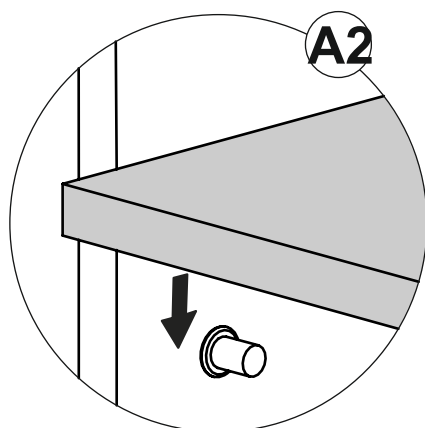
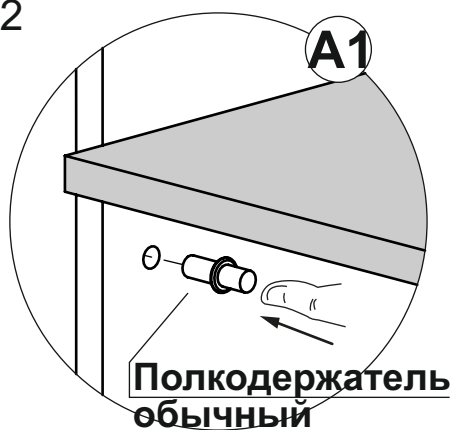
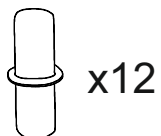
41



42

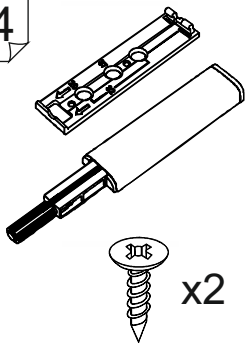


43



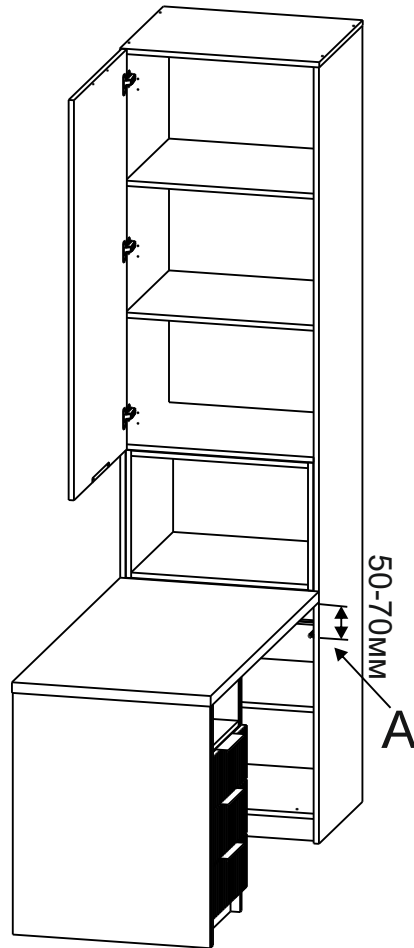
27

44



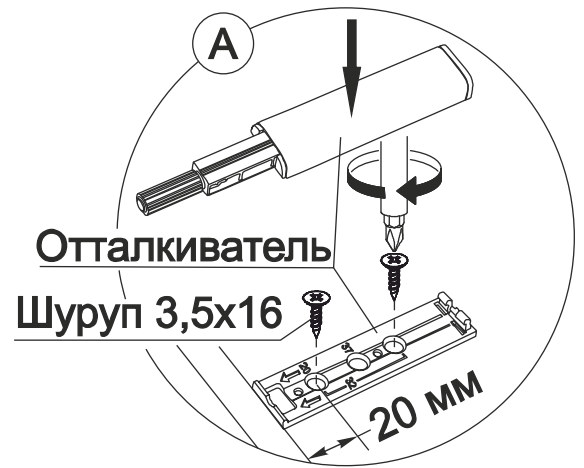
x1

x2



50-70mm

A

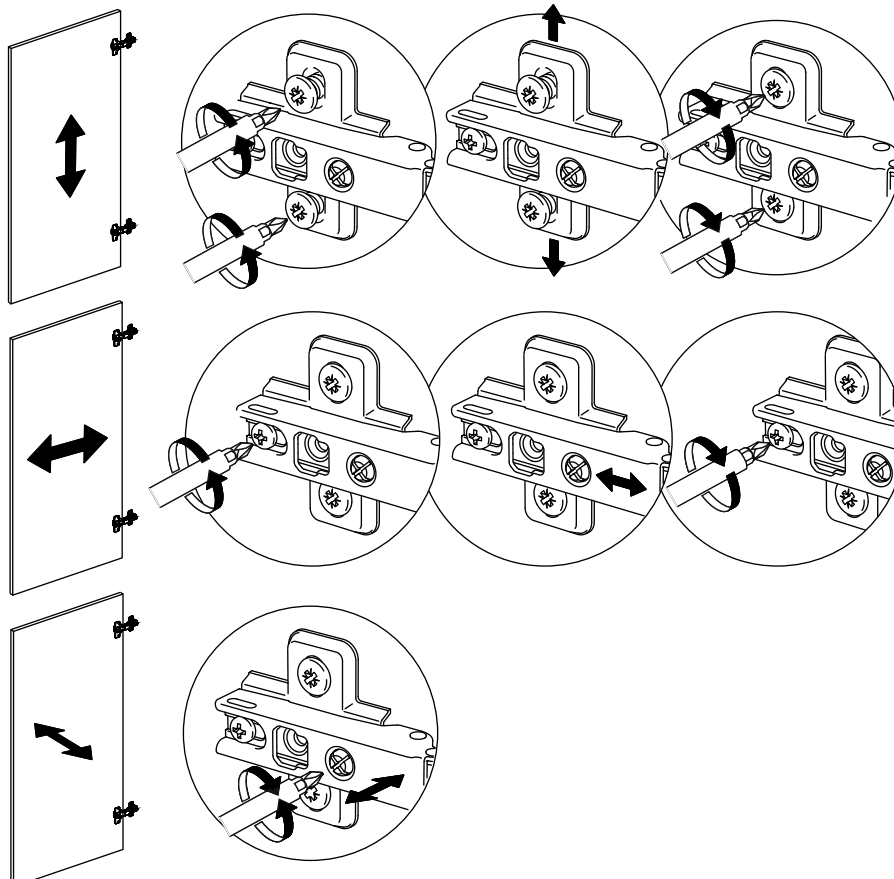


Отталкиватель
Шуруп 3,5x16

20 мм

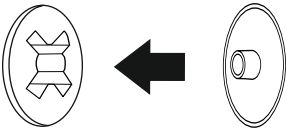
45

Регулировка петель

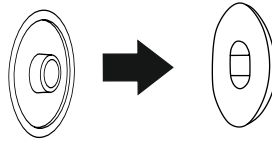


Установить все заглушки

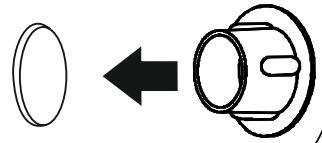
Заглушка для
эксцентриковой
стяжки



Заглушка для
евро-стяжки



Заглушка
технологическая D5



Ваша мебель готова к эксплуатации!
Спасибо, что выбрали «МК Стиль»!



mcstyle.ru