

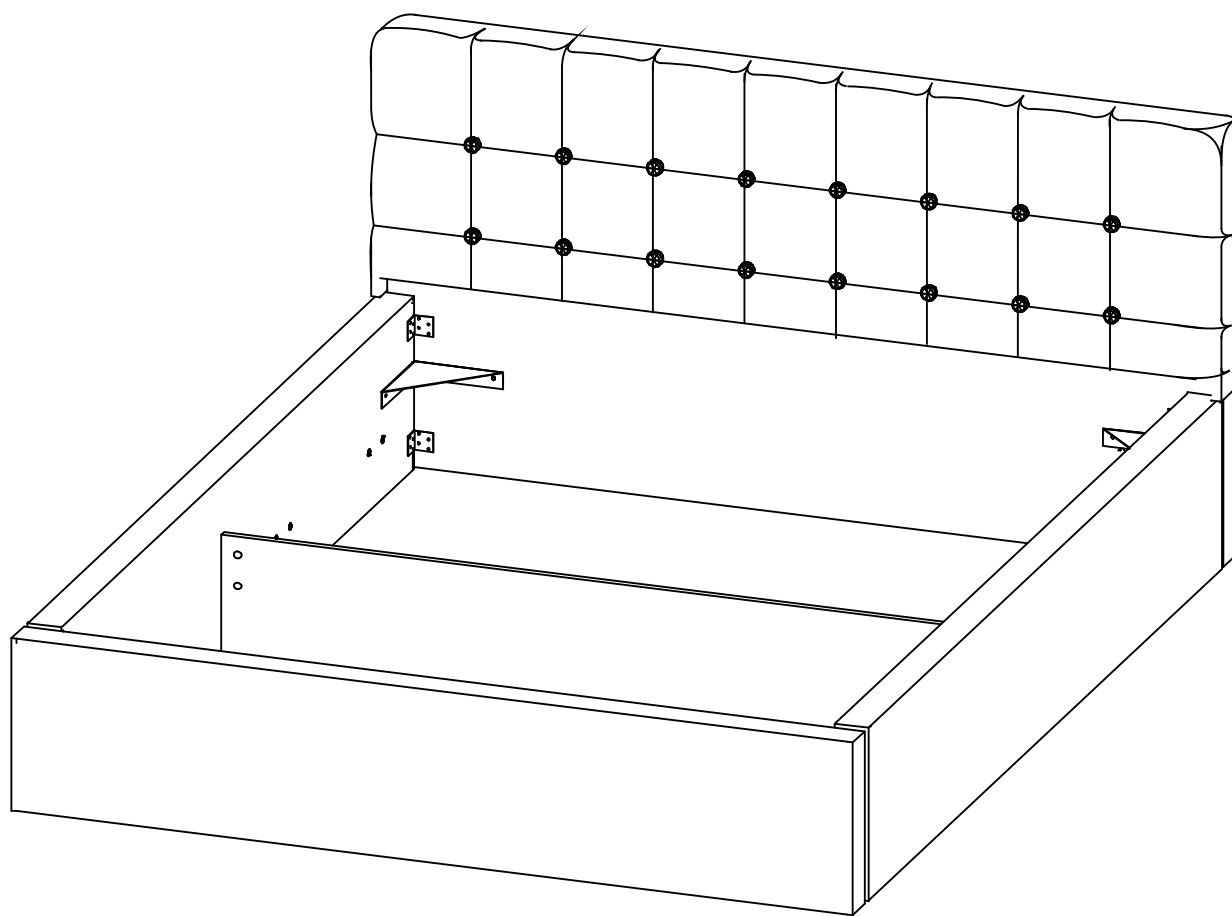


Производитель ООО "МК СТИЛЬ"
Россия, 440015, Пензенская обл.,
г.Пенза, ул. Аустрина, 166
тел.: +7 (8412) 90-81-32

Инструкция по сборке и эксплуатации мебели

АНДРОМЕДА Кровать КР-001 /КР-002

Габариты: 1770x2146x920



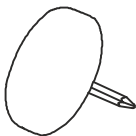


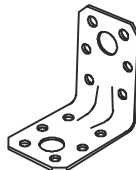
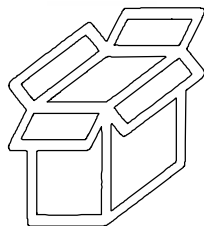
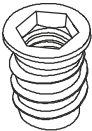
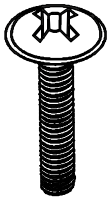
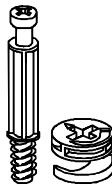
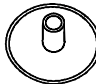
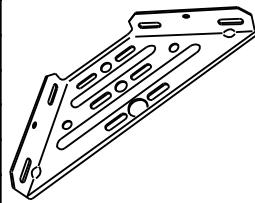
Допустимая нагрузка на спальное место при условии статичной нагрузки до 170 кг(с учетом матраца).

Уважаемые покупатели!

Рекомендуем доверить сборку Вашей мебели профессиональным сборщикам

Упаковка	Материал	Поз.	Наименование	Кол-во, шт	Размер, мм	
1	ЛДСП (для кроватей) 16 мм	5	Перегородка ЛДСП	1	1 610	255
	Щит головной мягкий	1	Щит в сборе	1	1 770	920
2	Царга мягкая	3	Царга в сборе	1	2 020	360
	Царга мягкая	4	Царга в сборе	1	2 020	360
	Щит ножной мягкий	2	Щит в сборе	1	1 750	360

Набор фурнитуры

 Подпятник-гвоздь ь	x12	 схема-сборки	x1	 шуруп 4*20 мм цинк	x64	 Уголок крепежный усиленный KUU 50x50x35x1.8 оцинкованная сталь, цвет серый (ЛЕРУА)	x6	 Коробка # 470 (Z-картон) под фурнитуру (Д.190 x В.75 x Ш.100 мм)	x1
 Муфта (футорка) M6, D8, L 10 мм	x24	 Винт M6 * 25 (крест)	x24	 стяжка hettich эксцентриковая	x4	 Заглушка для эксц. стяжки белый	x4	 Стяжка для рамы кровати (188x188x35 мм)	x4

При получении рекомендуется проверить мебель на предмет ее комплектности и внешних качественных признаков. Следует вскрыть упаковку, осмотреть лицевые панели, зеркала, стеклянные элементы, проверить наличие и комплектность фурнитуры, убедиться в отсутствии видимых дефектов. Необходимо помнить, что принятие мебели без указания на явные недостатки, которые могли быть обнаружены при обычном осмотре, лишает покупателя права впоследствии предъявлять по ним претензии. При этом недостатком или дефектом мебели не считаются:

- наличие определенных особенностей в его элементах, обусловленных стилистическим замыслом производителя в подборе исходных материалов или связанных с природным происхождением используемых материалов, с их несущественными отличиями фактур и/или оттенков.
- незначительная разность цветовых оттенков облицовочных тканей, а также покрытий из искусственной и натуральной кожи.
- незначительная разность цветовых оттенков и отличие рисунка и/или декора. Складки и морщины на обивочных материалах мягких элементов, возникающие по причине нагрузок в результате упаковки и/или в процессе транспортировки, и исчезающие после разглаживания рукой, также не являются дефектом.

Общие условия эксплуатации и ухода за мебелью

1. Мебель должна эксплуатироваться в сухих и теплых помещениях, не подверженных перепадам температур, имеющих отопление и вентиляцию при температуре воздуха не ниже +10 град С и не выше +40 град С с относительной влажностью 45-75%. Существенные отклонения от указанных режимов приводят к значительному ухудшению потребительских качеств и повреждению мебели.
 2. Запрещается устанавливать нагревательные приборы (печки, плиты, духовки, световые элементы и др.) рядом с фасадами, т.к. контакт с поверхностями или воздухом, температура которых превышает 80 градусов по Цельсию может привести к оплавлению, деформации и отслоению пластика ПВХ от основы фасада. Избегать повышенной влажности. Рекомендуем установить принудительную вытяжку в зоне установки плиты.
 3. Во избежание выгибания и разбухания деталей из ЛДСП / МДФ следует оберегать их поверхность от длительного воздействия влаги. Недопустимо попадание на поверхности жидкостей, растворяющих пластики, пленку ПВХ (кислоты, растворитель, спирт, ацетон, бензин и др.).
 4. Следует оберегать фасады от механических повреждений, которые могут быть вызваны воздействием твердых предметов, абразивных порошков.
 5. Во избежании возникновения царапин, нельзя подвергать любому механическому воздействию рисунок на фасадах с фотопечатью.
 6. Старайтесь нагружать кухонные навесные шкафы и выдвигаемые кухонные ящики равномерно, обеспечивая равновесие скользящих частей. Предметы на полках рекомендуется размещать по принципу: наиболее тяжелые – ближе к краям (стенкам ящика), более легкие ближе к центру. Помните о недопустимости статической вертикальной нагрузки для выдвигаемых кухонных ящиков из ЛДСП более 5 кг, на полки шкафов и столов – более 8 кг. При эксплуатации выдвигаемых ящиков и раздвижных дверей не прилагайте чрезмерных усилий.
 7. Секции с полками из ЛДСП предназначены для хранения сухой посуды и кухонных принадлежностей. Для хранения мокрой посуды предназначены специальные секции с металлическими полками и закрепленным снизу поддоном.
 8. Не допускается длительное воздействие прямых солнечных лучей, которое может привести к цветовым изменениям на поверхностях мебели или материале обивки.
 9. После 6 месяцев эксплуатации мебели под нагрузкой может сложиться ситуация, когда некоторые механические детали, такие как петли, направляющие, замки и т.д., утратят оптимальную настройку, выполненную во время сборки и установки мебели. Смазка механических узлов со временем высыхает, теряет свои свойства. Подобные явления проявляются в затруднении и скрипе при открывании створок, механизмов раскладывания, механизмов выдвижения ящиков. В таких случаях не следует прилагать чрезмерные физические усилия, а необходимо выполнить своевременную регулировку петель или смазку подвижных частей механизмов специальными смазочными средствами. В процессе эксплуатации мебели резьбовые соединения следует периодически подтягивать.
- Для сохранения и поддержания мебели в хорошем состоянии в течение длительного срока рекомендуем прочитать подробные инструкции по уходу и эксплуатации мебели, представленные на нашем сайте mstyle.ru во вкладке «ПОКУПАТЕЛЯМ» в шапке сайта.

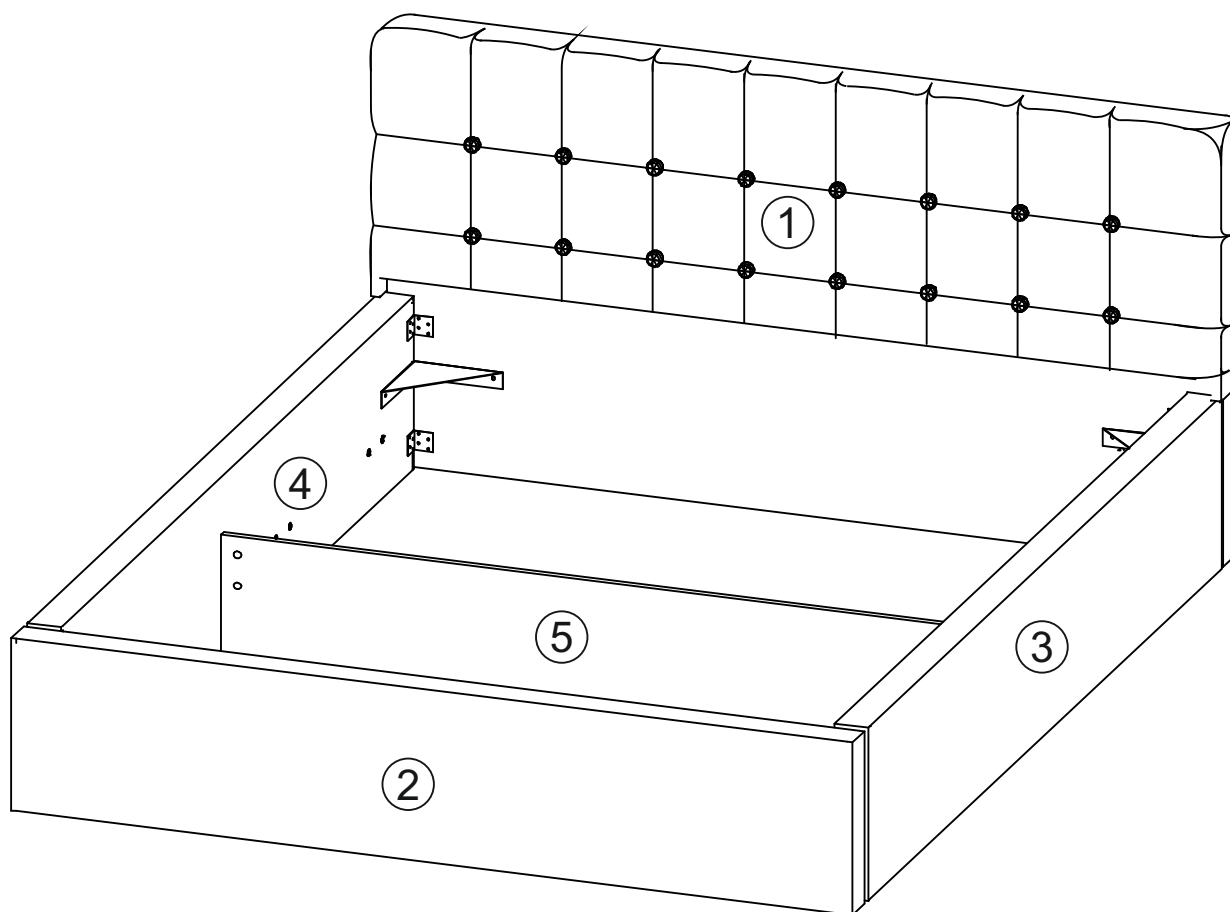
Гарантийные обязательства

Изготовитель гарантирует соответствие мебели требованиям ГОСТ 16371-2014, ГОСТ 19917-2014 при соблюдении условий транспортирования, эксплуатации, хранения и сборки. Гарантийный срок эксплуатации изделия - 3 года с даты производства. Гарантии не распространяются на изделия поврежденные при перевозке, а также при не соблюдении правил сборки, эксплуатации и хранения, изложенных в настоящей инструкции. Все виды деталей изображены схематично и могут отличаться от оригиналов. Производитель оставляет за собой право вносить изменения в конструкцию, не ухудшающие ее эксплуатационные характеристики.

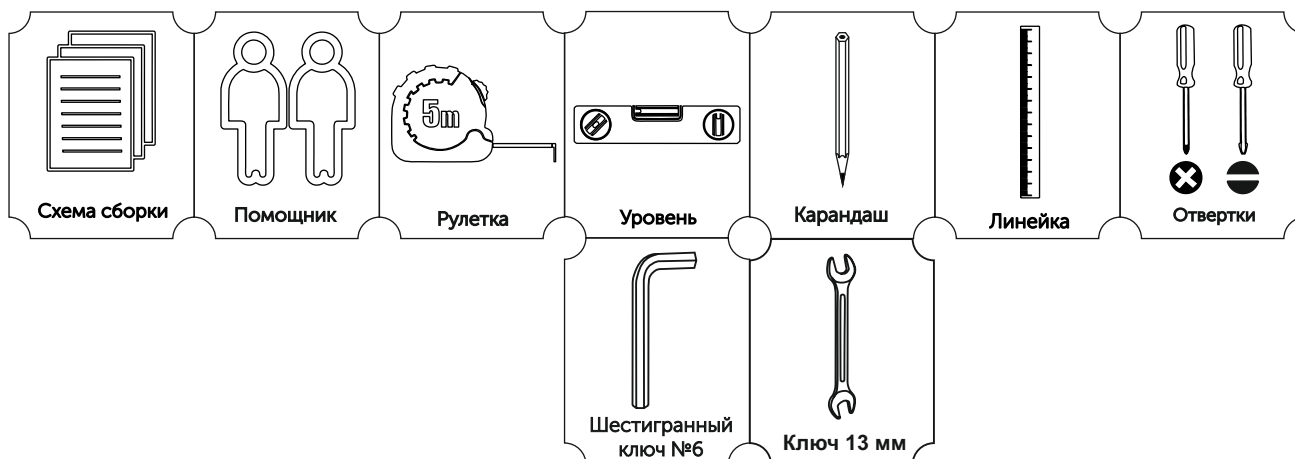
Заявка на производство № от (дата выпуска)		Листок для маркировки	
Перечень используемой фурнитуры		Название изделия	
- Корпус/Фасад - (целое/овое исполнение изделия) [Серия номенклатуры]		- Корпус/Фасад - (целое/овое исполнение изделия) [Серия номенклатуры]	
Наименование	Кол-во	Производство в России	16371-2014, 19917-1993
Петель 2*20 мм	100	Производитель ООО "МК СТИЛЬ"	Длина x Высота x Глубина
Защелка - для евро-створки Белфорд	58	440015, Пензенская обл, Пенза г.	в кг
Защелка тефлонопластика D 5 мм - Боксвелл	4	Аустрия ул, дом № 168	Гарантийный срок
Кнопки для створки евро	1	Дата выпуска: хх.хх.хх.хх	10 лет
Коробка (2-хлитровая) под фурнитуру 480x100x100 мм	1	Соответствует ГОСТ	
ножка 88°54'20 мм № 1 металл	10	Габаритные размеры:	
петля - четырехшарнирная накладная (сталь)	8	Вес:	
полуподверзатель - обычный	8	Срок службы:	
ручка 228 мм x мет 128 мм	3		
створка-евро 6,3*60 мм	58		
смазка-сборки	1		
шкант 8*30 мм	4		
шурип - 3,8*16 мм (hexsch)	80		

Вложенный в фурнитуру «Маркировочный ярлык» отрезать по линии и приклеить на заднюю стенку изделия по окончании сборки

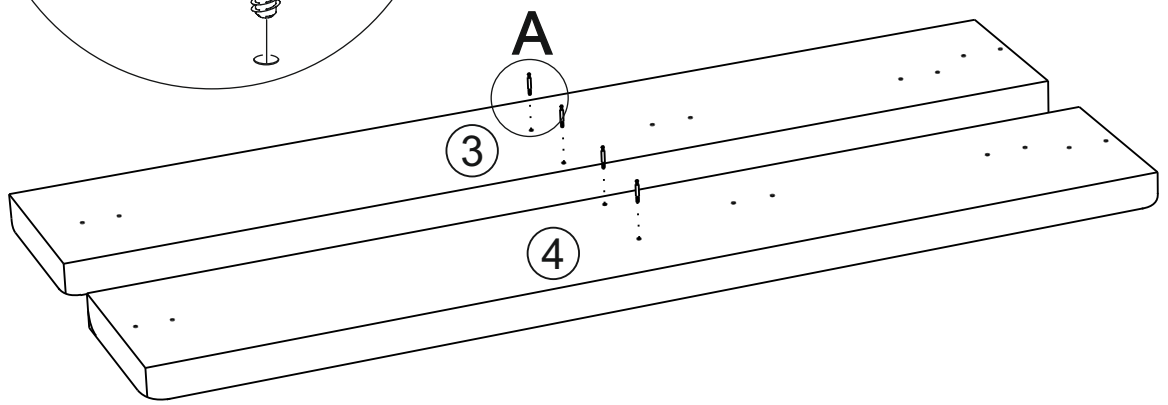
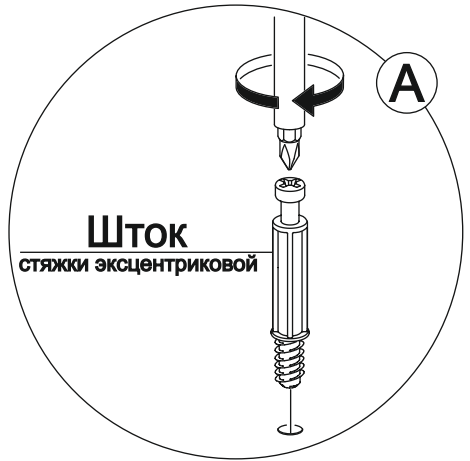
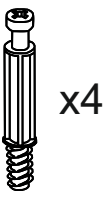
СПАСИБО ЗА ПОКУПКУ



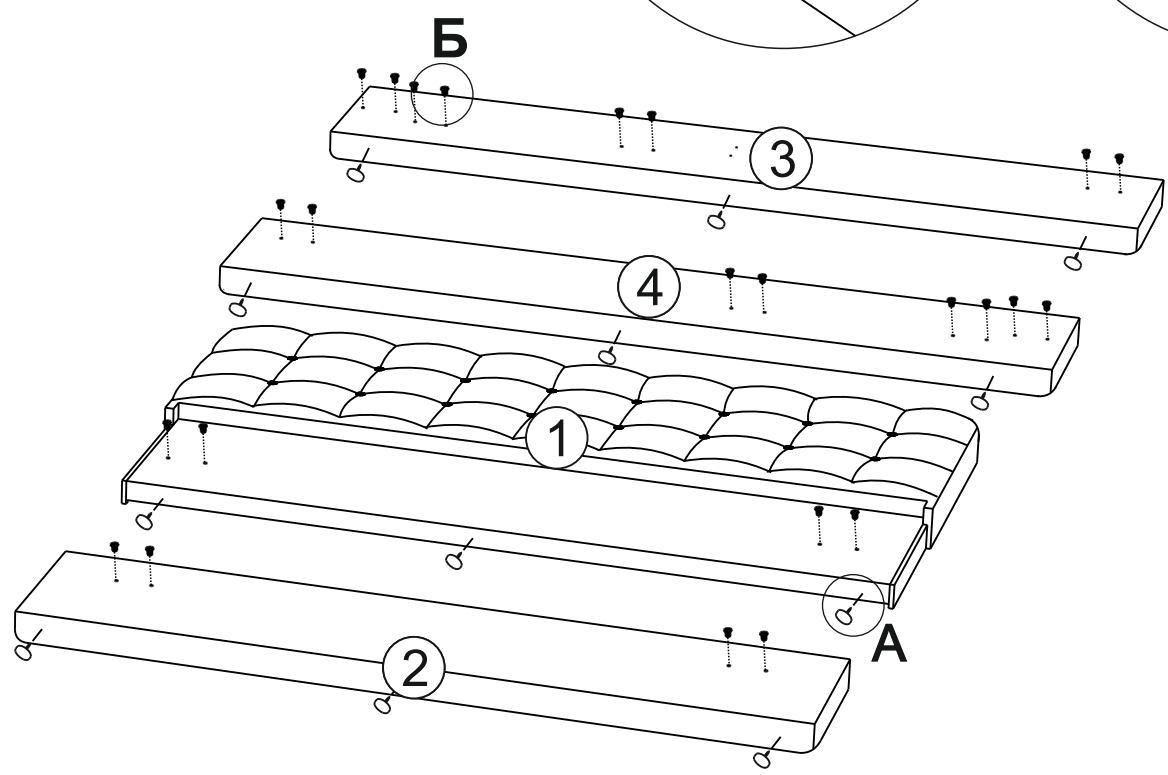
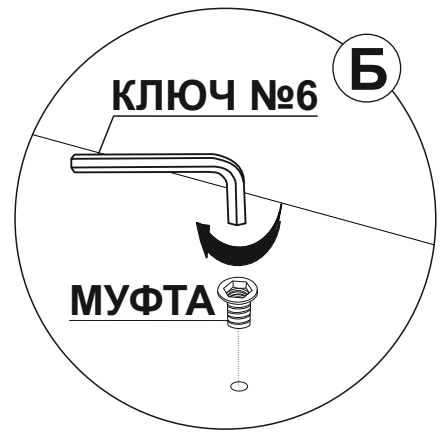
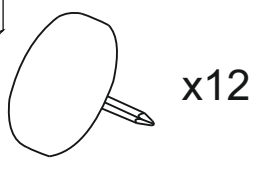
В процессе сборки Вам понадобится:



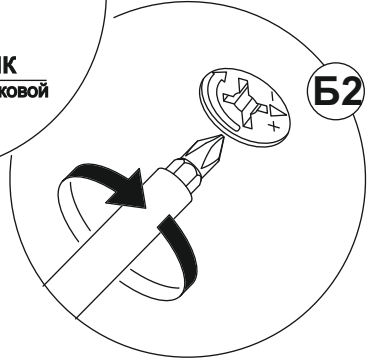
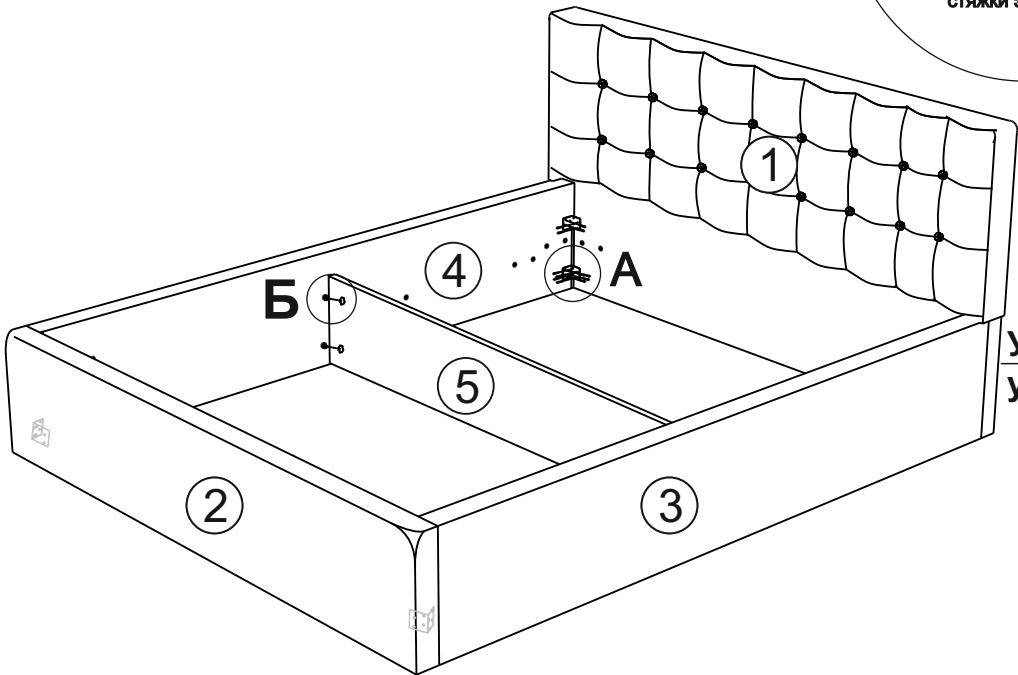
1



2

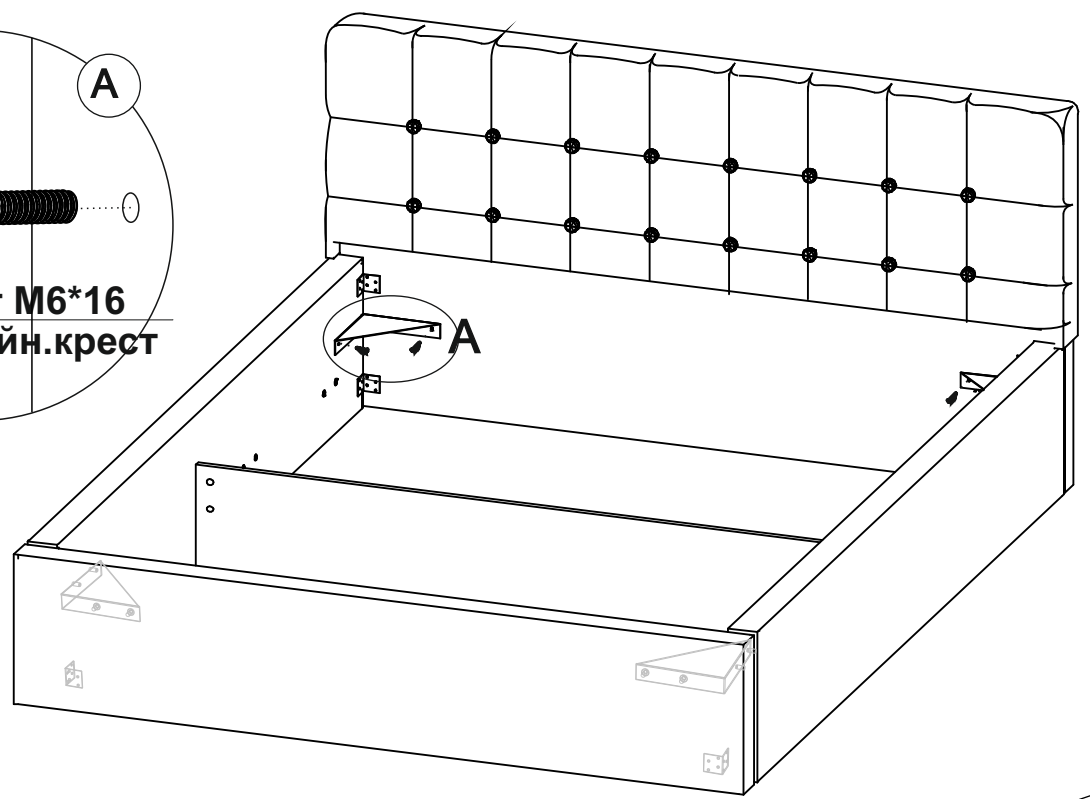
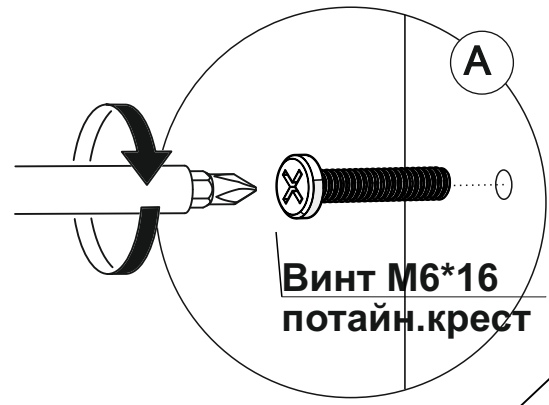


- 3
- x48
 - x6
 - x4



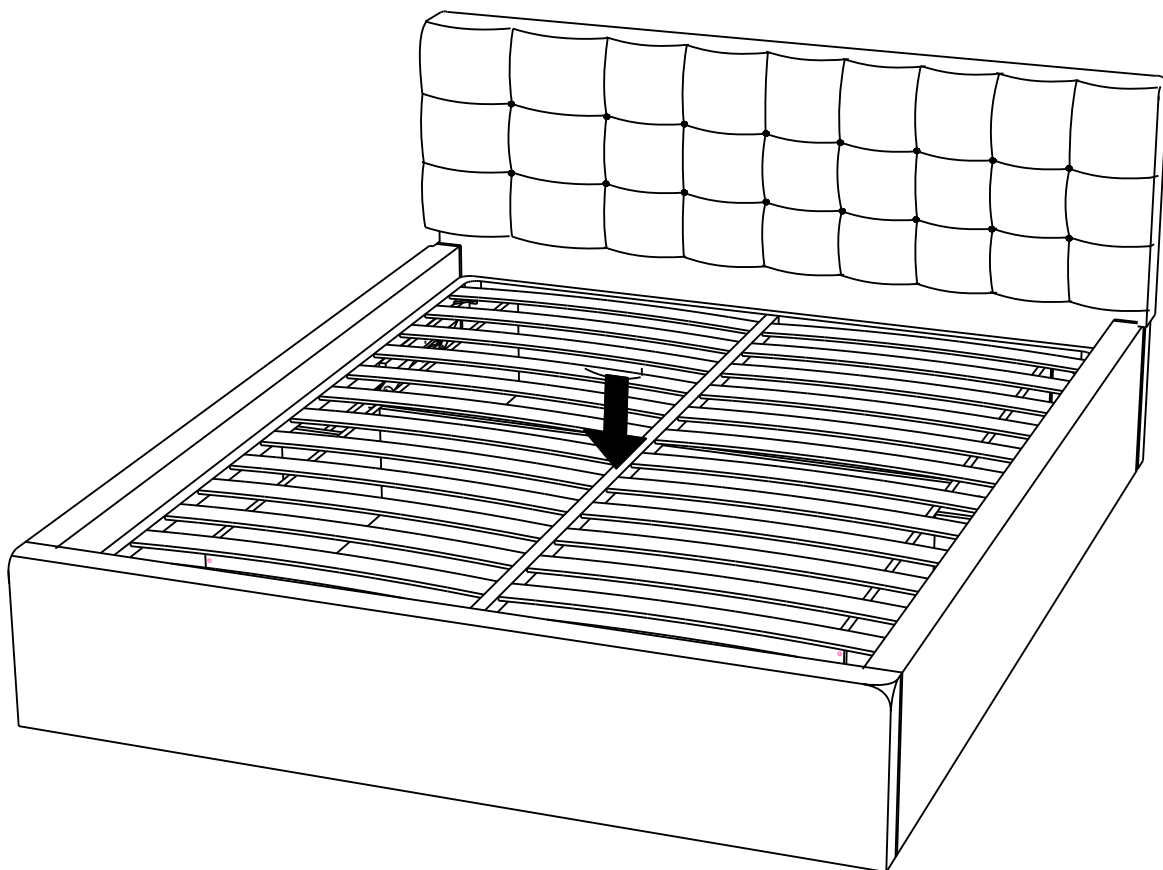
- 4
- x4
 - x16

Вариант со стационарным ортопедическим основанием



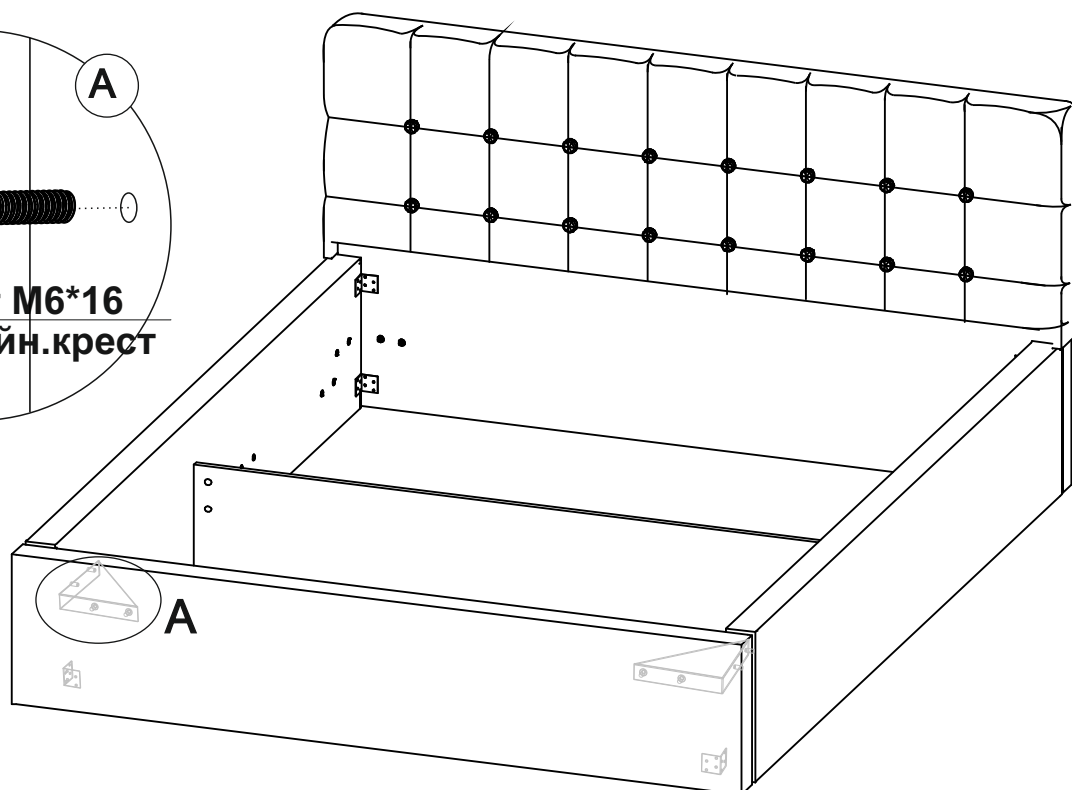
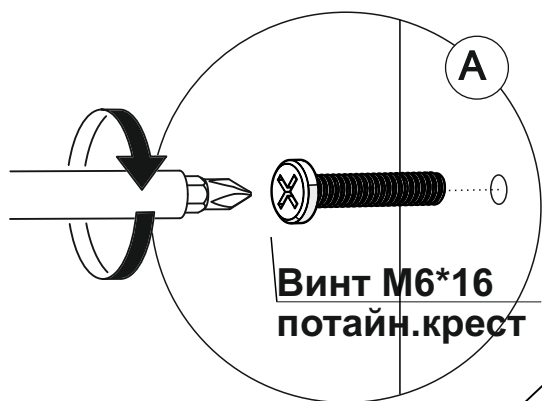
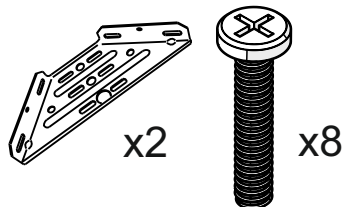
5

Вариант со стационарным ортопедическим основанием

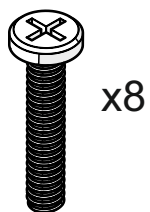


6

Вариант с подъёмным механизмом



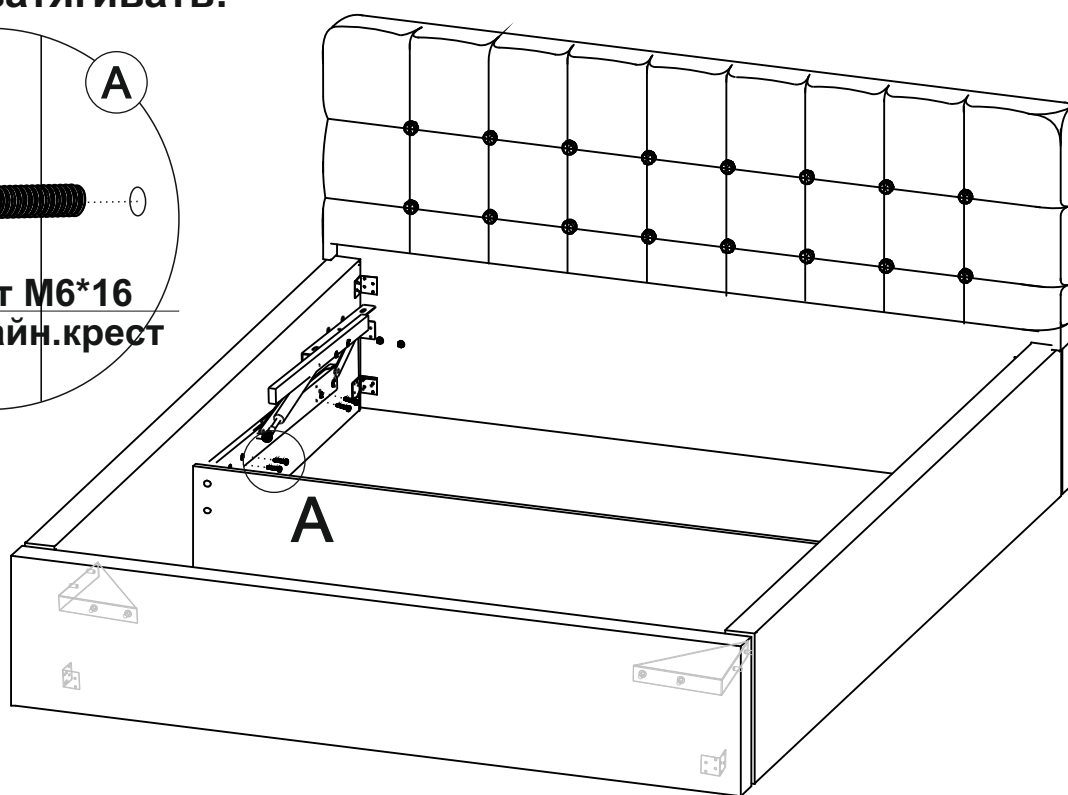
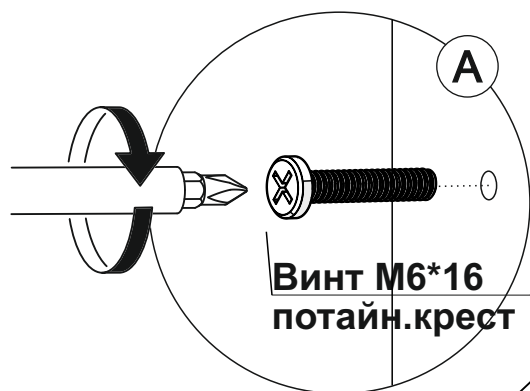
7



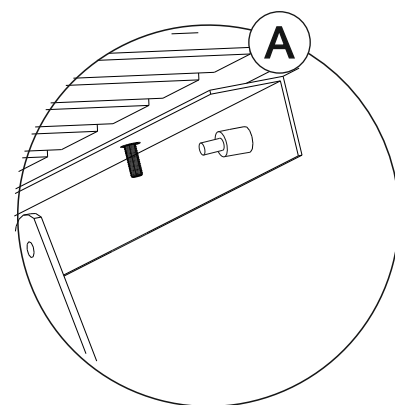
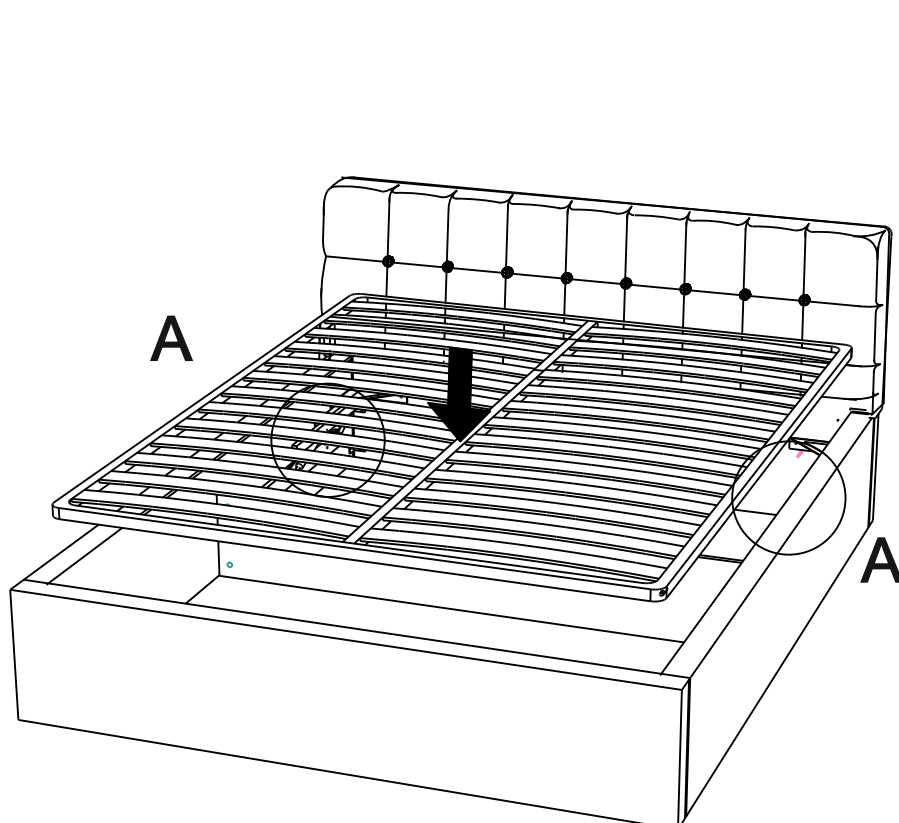
Вариант с подъёмным механизмом



Винты не затягивать!

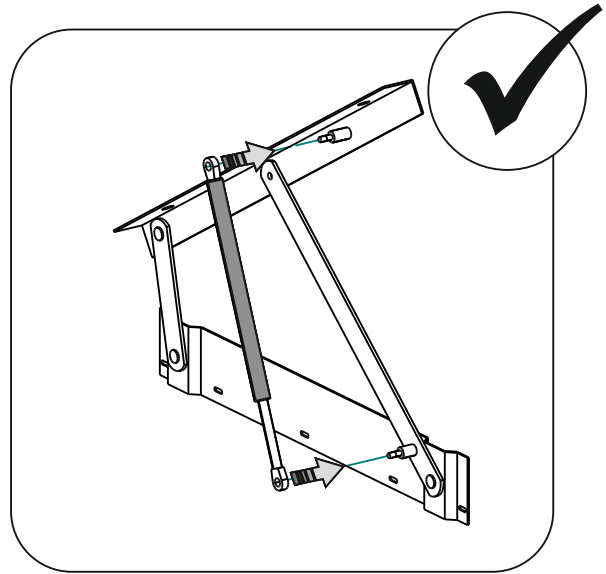
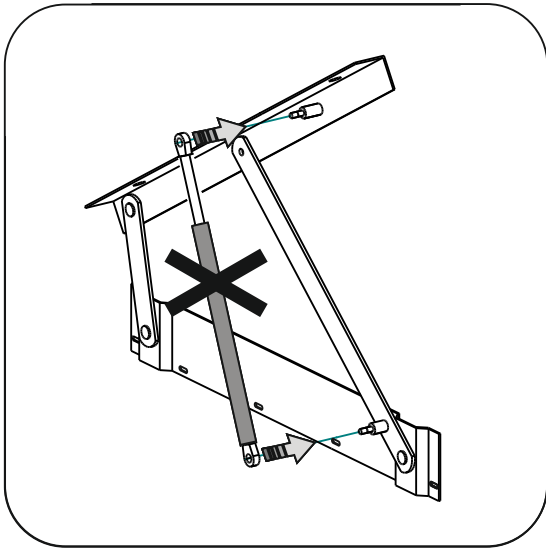


8



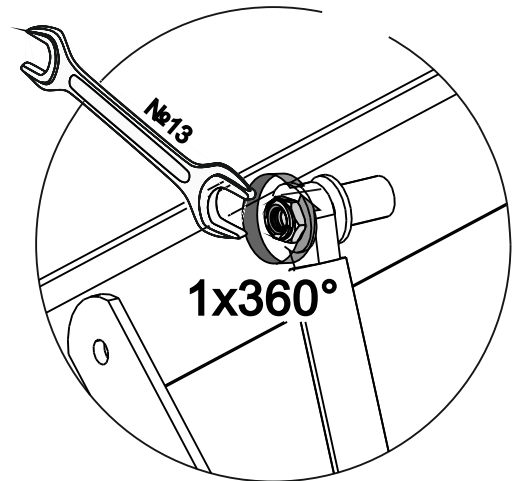
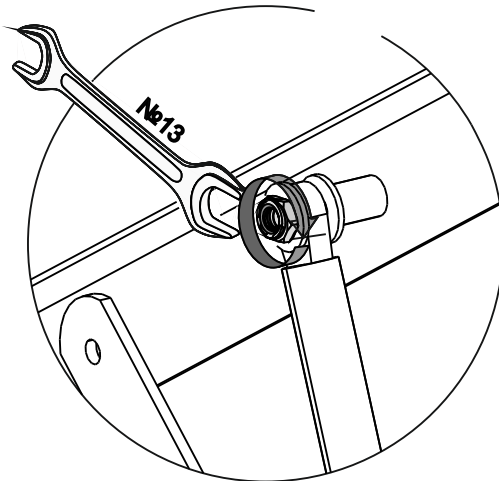
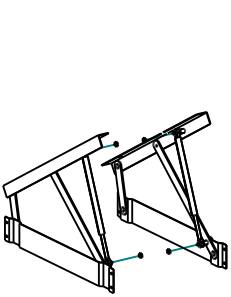
8

9

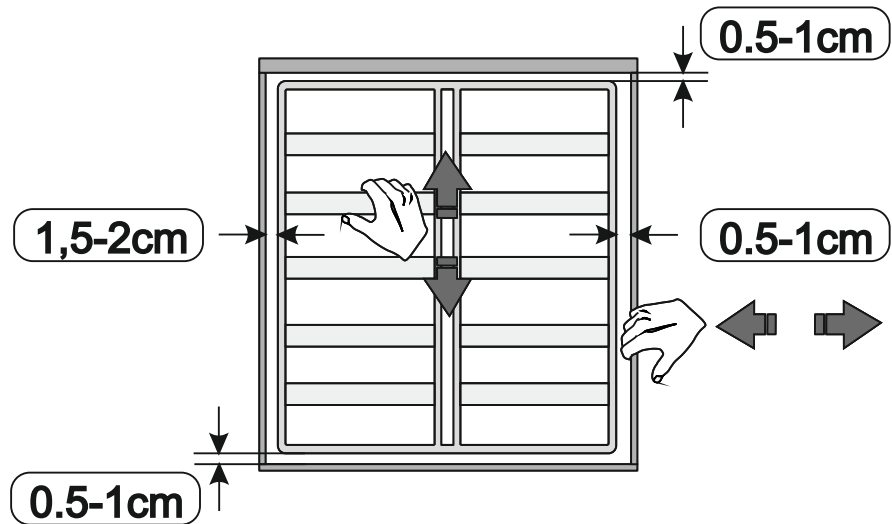
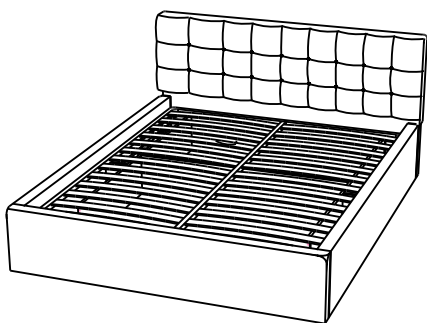


10

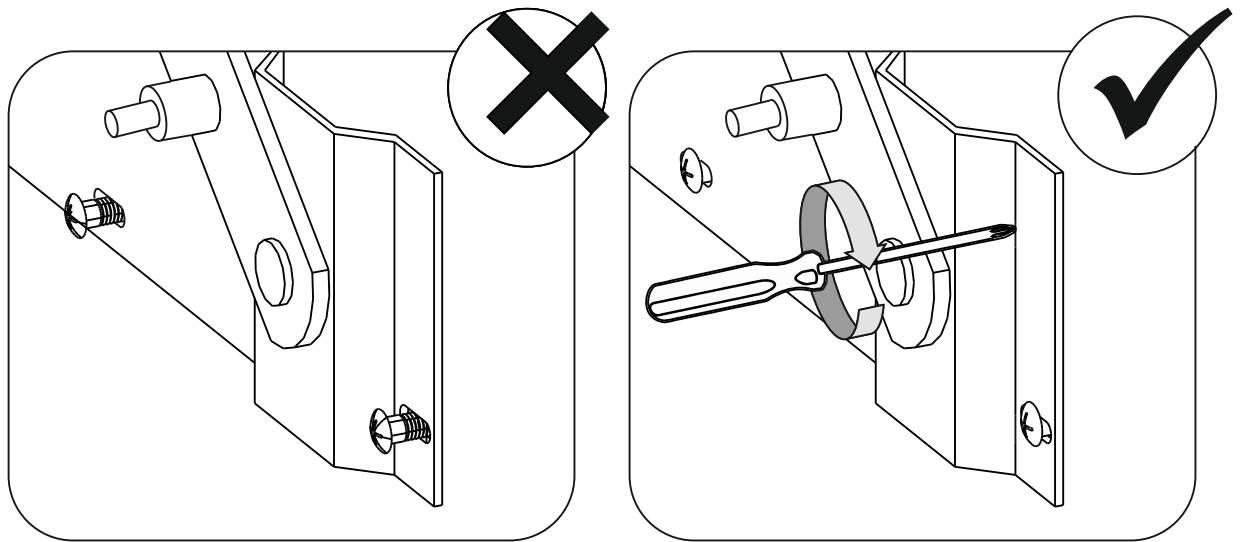
Комплектация и последовательность сборки может меняться в зависимости от модификации подъёмного механизма. См. паспорт основания



11



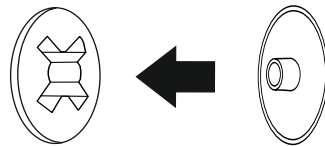
12



13

Установить все заглушки

Заглушка для
эксцентриковой
стяжки



Ваша мебель готова к эксплуатации!
Спасибо, что выбрали «МК Стиль»!



mcstyle.ru