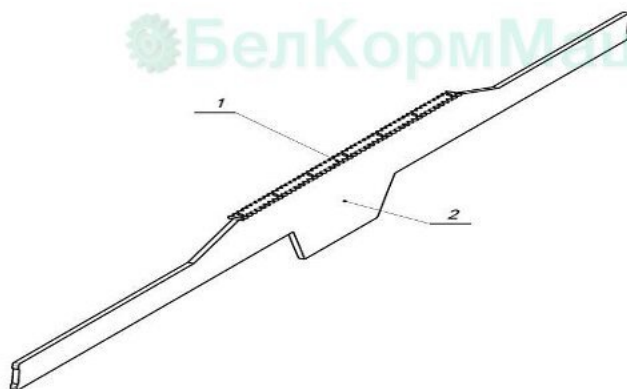
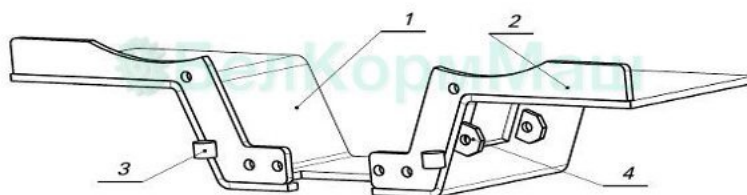


Позиция	Наименование	Обозначение	Количество
	Сборочные единицы		
1	Пластина с зубьями	ИСПК-12.01.01.000	1
2	Кронштейн	ИСПК-12.01.02.000	1
3	Кронштейн	ИСПК-12.01.03.000	1
4	Тяговое устройство	ИСПК-12.01.07.000	1
5	Опора моста	ИСПК-12.01.08.000	1
6	Штуцер в сборе	ИСПК-12.10.04.000	1
	Детали		
7	Стенка левая	ИСПК-12.01.00.001-01	1
8	Стенка правая	ИСПК-12.01.00.002-01	1
9	Круг	ИСПК-12.01.00.004	4
10	Круг	ИСПК-12.01.00.005	4
11	Лист гнутый	ИСПК-12.01.00.006	1
12	Лист гнутый	ИСПК-12.01.00.007	1
13	Дно шибера	ИСПК-12.01.00.008-01	2
14	Короб левый	ИСПК-12.01.00.009-01	1
15	Короб правый	ИСПК-12.01.00.010-01	1
16	Дно	ИСПК-12.01.00.011-01	1
17	Дно	ИСПК-12.01.00.012-01	1
18	Круг	ИСПК-12.01.00.013-01	2
19	Стенка передняя	ИСПК-12.01.00.014	1
20	Стенка задняя	ИСПК-12.01.00.015	1
21	Лист гнутый	ИСПК-12.01.00.016	1
22	Лист гнутый	ИСПК-12.01.00.017	1
23	Планка	ИСПК-12.01.00.020	1
24	Полоса	ИСПК-12.01.00.021	2
25	Лист гнутый	ИСПК-12.01.00.024	1
26	Полоса	ИСПК-12.01.00.025	1
27	Полоса	ИСПК-12.01.00.026	1
28	Ребро	ИСПК-12.01.00.028	4
29	Полоса	ИСПК-12.01.00.030	4
30	Зашивка	ИСПК-12.01.00.031	2
31	Зашивка	ИСПК-12.01.00.032	2
32	Накладка	ИСПК-12.01.00.034	2
33	Зашивка	ИСПК-12.01.00.037	2
34	Накладка	ИСПК-12.01.00.038	2
35	Ось	ИСПК-12.01.00.040	2
36	Труба	ИСПК-12.01.00.045	1
37	Полоса гнутая	ИСПК-12.01.00.050	1
38	Пластина	ИСПК-12.01.00.059	1
39	Ребро	ИСПК-12.01.00.072	2
40	Ось	ИСПК-12.01.00.078	1
41	Ось	ИСПК-12.01.00.079	1

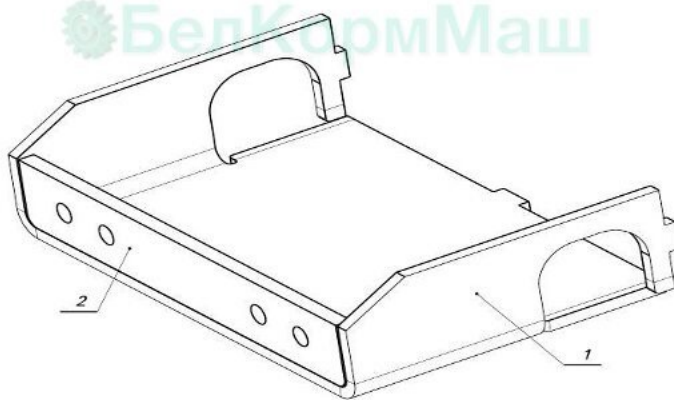


Позиция	Наименование детали	Обозначение	Количество
1	Гребенка	ИСПК-12.01.01.001	1
2	Пластина	ИСПК-12.01.01.002	1

1.2 Кронштейн.

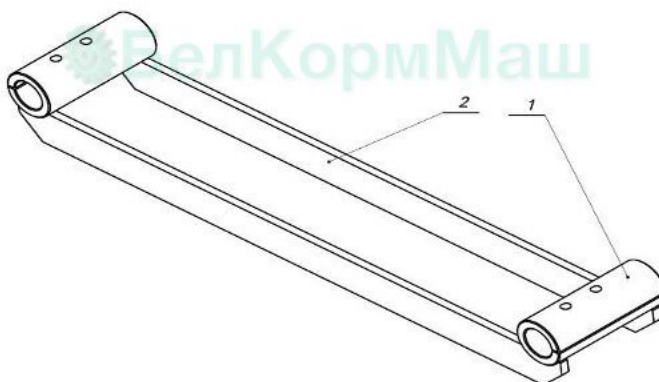


Позиция	Наименование детали	Обозначение	Количество
1	Лист гнутый	ИСПК-12.01.02.001	1
2	Ребро	ИСПК-12.01.02.002	2
3	Бобышка	ИСПК-12.01.02.003	2
4	Проушина	ИСПК-12.01.02.004	2

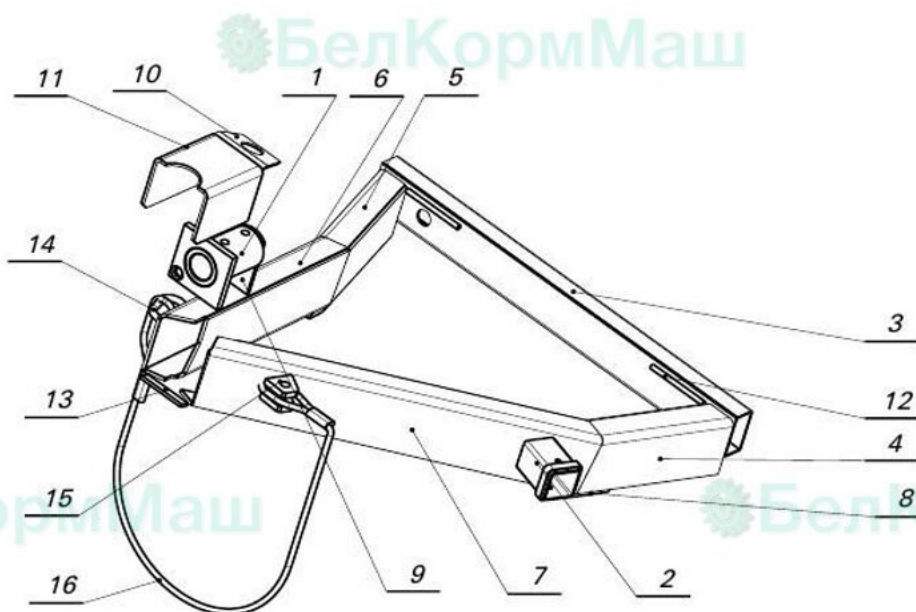


Позиция	Наименование детали	Обозначение	Количество
1	Короб	ИСПК-12.01.03.001	1
2	Ребро	ИСПК-12.01.03.002	1

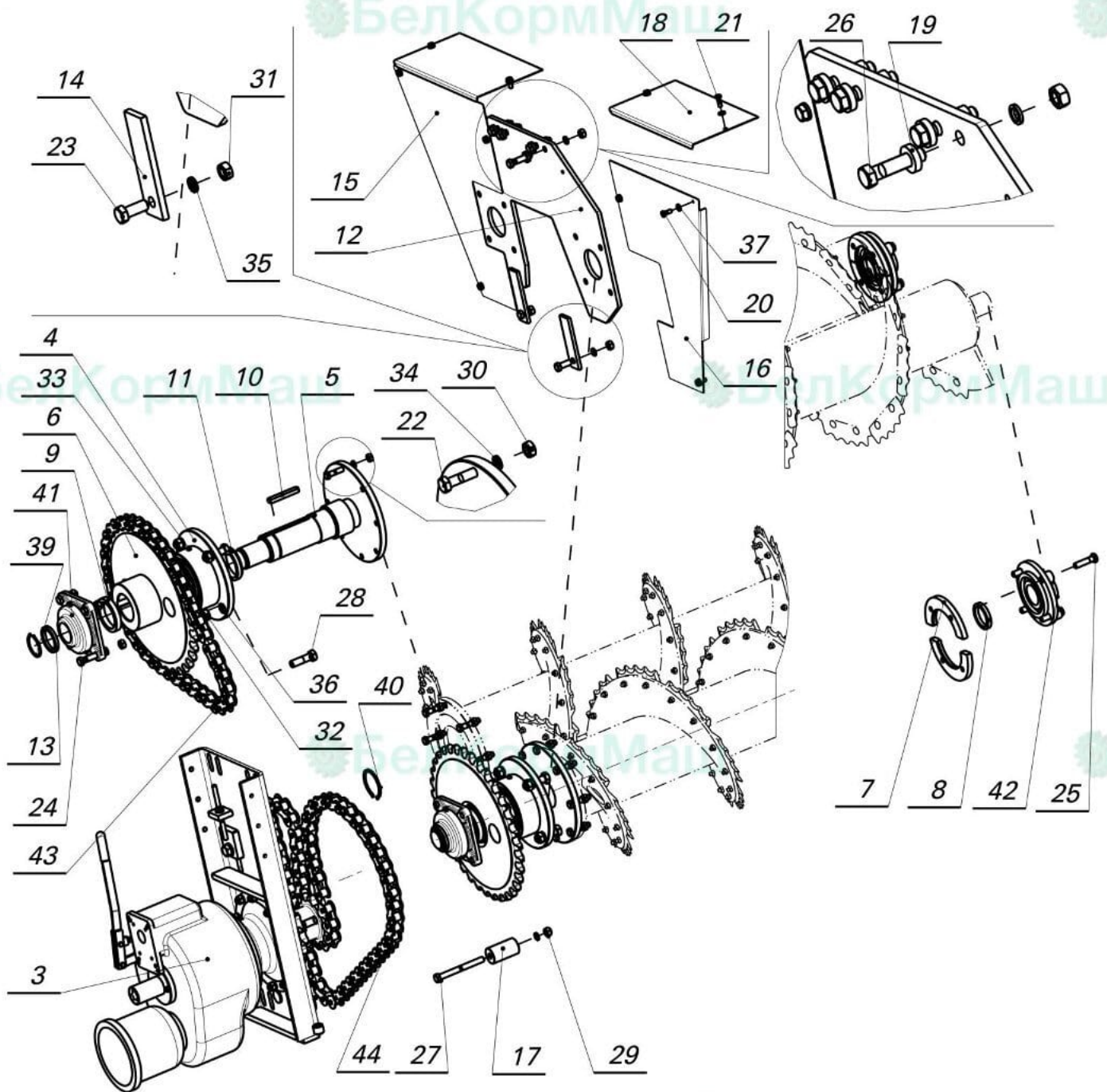
1.5 Опора моста.



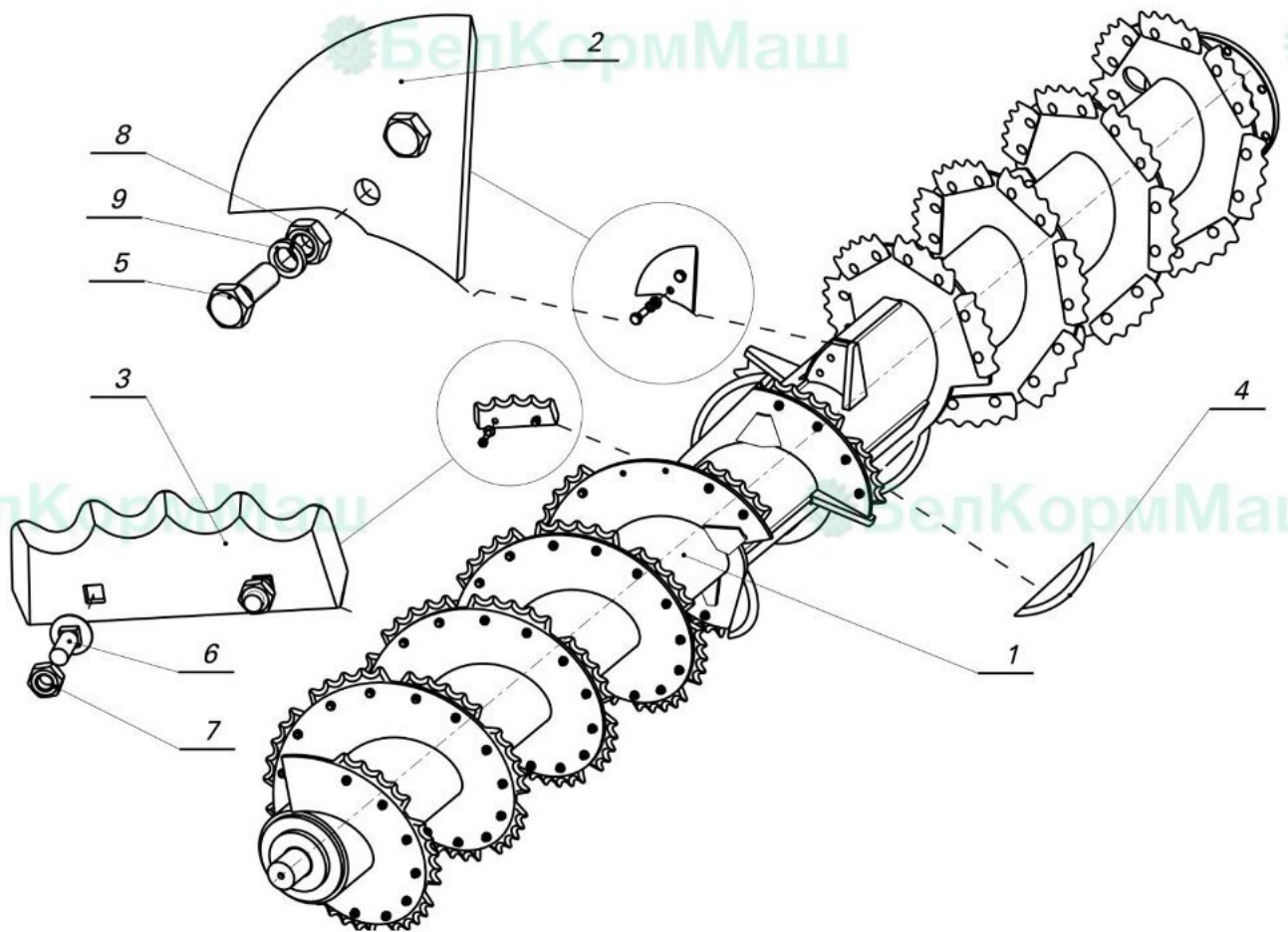
Позиция	Наименование детали	Обозначение	Количество
1	Втулка	ИСПК-12.01.08.001	2
2	Связь	ИСПК-12.01.08.002	2



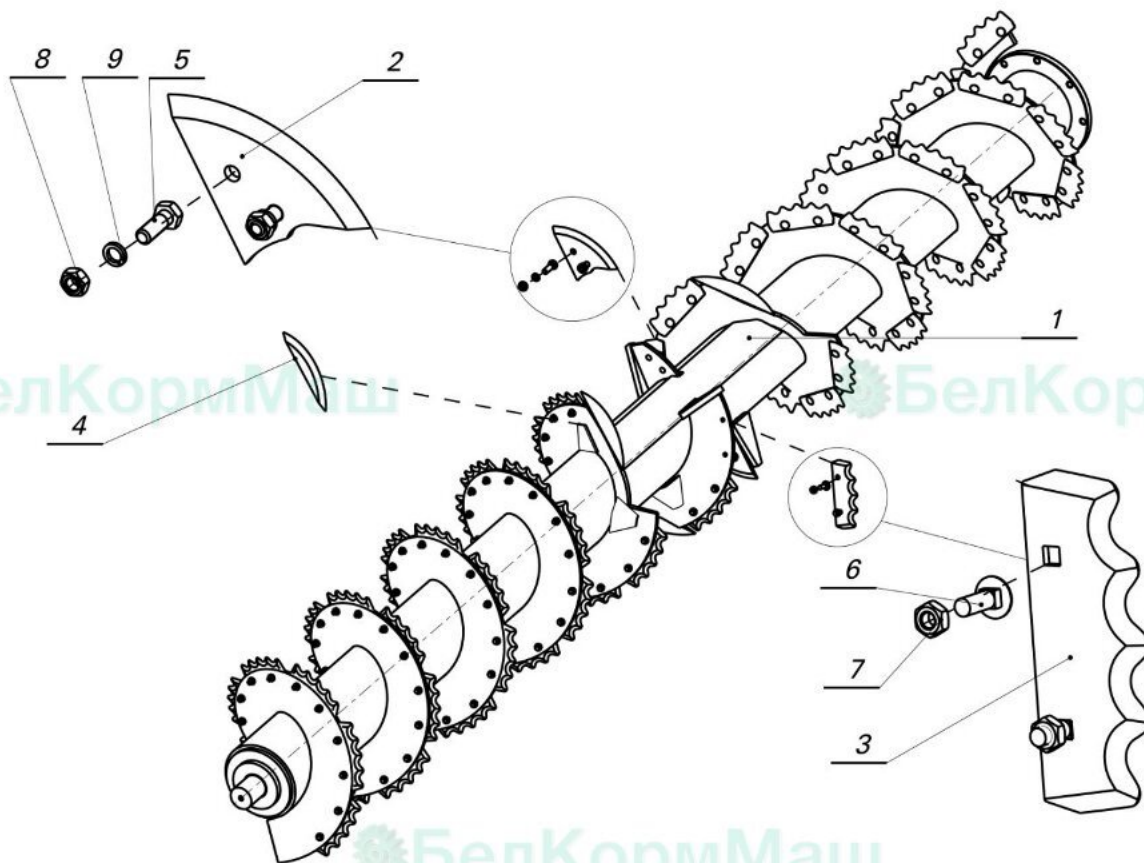
Позиция	Наименование	Обозначение	Количество
	Сборочные единицы		
1	Корпус	ИСРК-12.01.07.100	1
2	Карман для домкрата	ИСРК-12.01.07.200	1
3	Связь	ИСРК-12.01.07.300	1
4	Связь	ИСРК-12.01.07.400	1
5	Связь	ИСРК-12.01.07.400-01	1
6	Связь	ИСРК-12.01.07.500	1
7	Связь	ИСРК-12.01.07.500-01	1
	Детали		
8	Накладка	ИСРК-12.01.07.002	2
9	Пластина	ИСРК-12.01.07.007	1
10	Накладка	ИСРК-12.01.07.008	1
11	Кожух	ИСРК-12.01.07.009	1
12	Связь	ИСРК-12.01.07.010	2
13	Пластина	ИСРК-12.01.07.011	1
14	Кольцо	СРК-11В.05.00.008	1
15	Платик	СРК-11В,05.00.009	2
	Прочие изделия		
16	Строп	СКП 1.25/2000 ГОСТ 25573-82	1



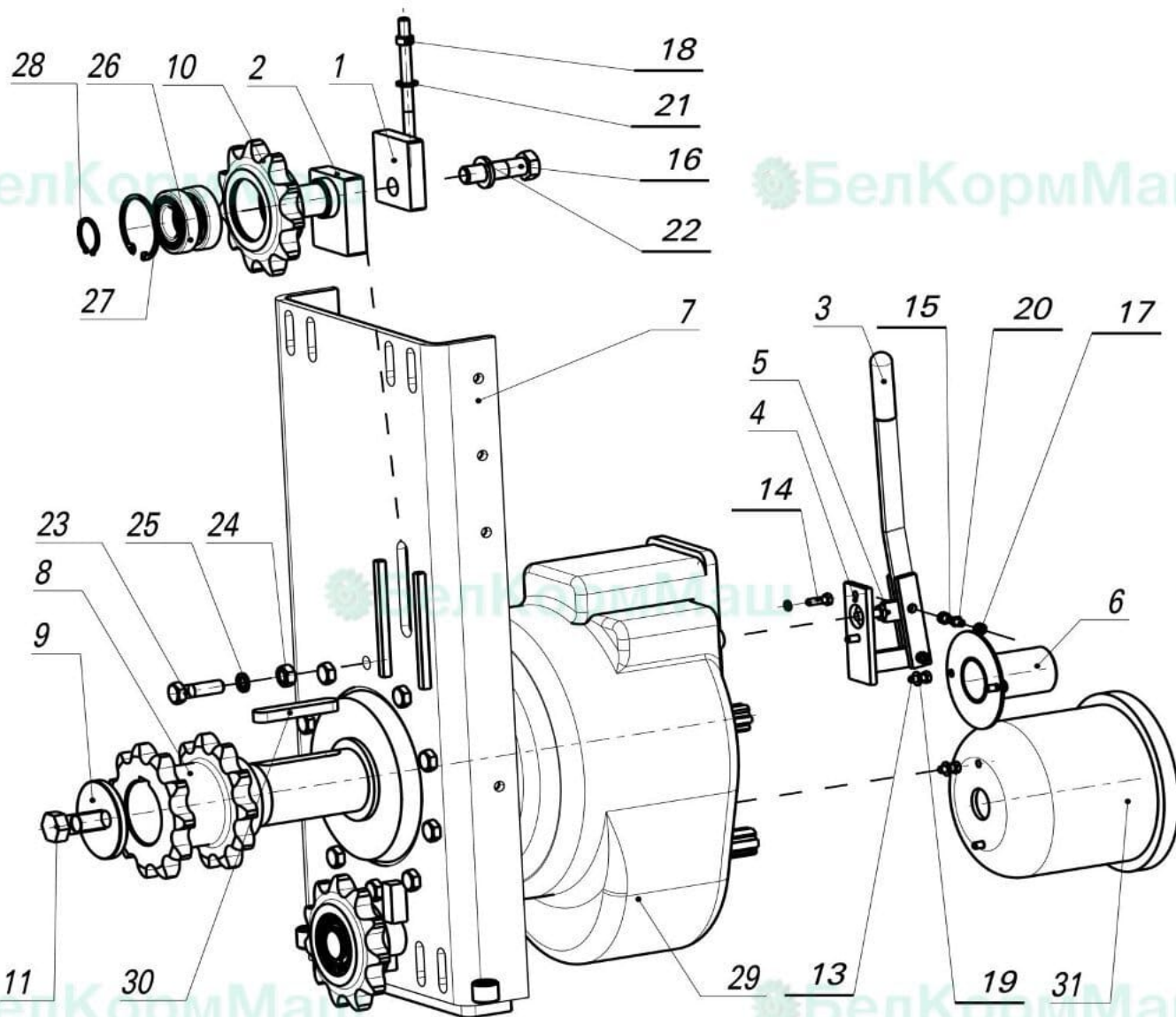
Позиция	Наименование	Обозначение	Количество
	Сборочные единицы		
3	Привод	ИСПК-12.05.00.000	1
4	Подшипник	ИСПК-12.06.00.000	2
5	Вал фланцевый	ИСПК-12.14.00.000	2
6	Звездочка	ИСПК-12.15.00.000-01	2
	Детали		
7	Полукольцо	ИСПК-12.00.00.001	2
8	Кольцо распорное	ИСПК-12.00.00.002	2
9	Кольцо	ИСПК-12.00.00.004	2
10	Шпонка	ИСПК-12.00.00.005	2
11	Кольцо	ИСПК-12.00.00.006	2
12	Плита	ИСПК-12.00.00.008	1
13	Кольцо	ИСПК-12.00.00.009	2
14	Пластина	ИСПК-12.00.00.010	2
15	Панель правая	ИСПК-12.00.00.030	1
16	Панель левая	ИСПК-12.00.00.030-01	1
17	Ролик	ИСПК-12.00.00.033	1
18	Площадка	ИСПК-12.00.00.034	2
19	Шайба	ИСПК-12.00.00.036	4
	Стандартные изделия		
20	Болт М10х25		8
21	Болт М10х30		2
22	Болт М14х65		16
23	Болт М16х40		2
24	Блот М16х55		4
25	Болт М16х65		8
26	Болт М16х70		4
27	Болт М16х160		1
28	Болт М20х70		8
29	Гайка М16 DIN 985		1
30	Гайка М14		16
31	Гайка М16		10
32	Гайка М20		8
33	Масленка 1.1.Ц6 ГОСТ 19853		2
34	Шайба 14 ГОСТ 6402		16
35	Шайба 16ГОСТ 6402		11
36	Шайба 20 ГОСТ 6402		8
37	Шайба 10 ГОСТ6958		10
	Прочие изделия		
38	Звено соединительноеS/L 28-1		2
39	Кольцо стопорное 65e DIN 471		2
40	Кольцо стопорное 85e DIN 471		2
41	Подшипник фланцевый N UCF 213		2
42	Подшипник фланцевый N UCFC 213		2
43	Цепь 28В-1 DIN 8187-ISO 606		1(1.8м)
44	Цепь 28В-1 DIN 8187-ISO 606		1(3м)



Позиция	Наименование	Обозначение	Количество
	Сборочные единицы		
1	Шнек правый	ИСПК-12.02.01.000	1
	Детали		
2	Нож секач	ИСПК-12.02.00.001-01	2
3	Нож зубчатый	ИСПК-12.02.00.002	65
4	Нож приварной	ИСПК-12.02.01.006	3
	Стандартные изделия		
5	Болт М14х40		4
6	Болт М10х30 ГОСТ7802		130
7	Гайка М10		130
8	Гайка М14		4
9	Шайба 14 ГОСТ 6402		4

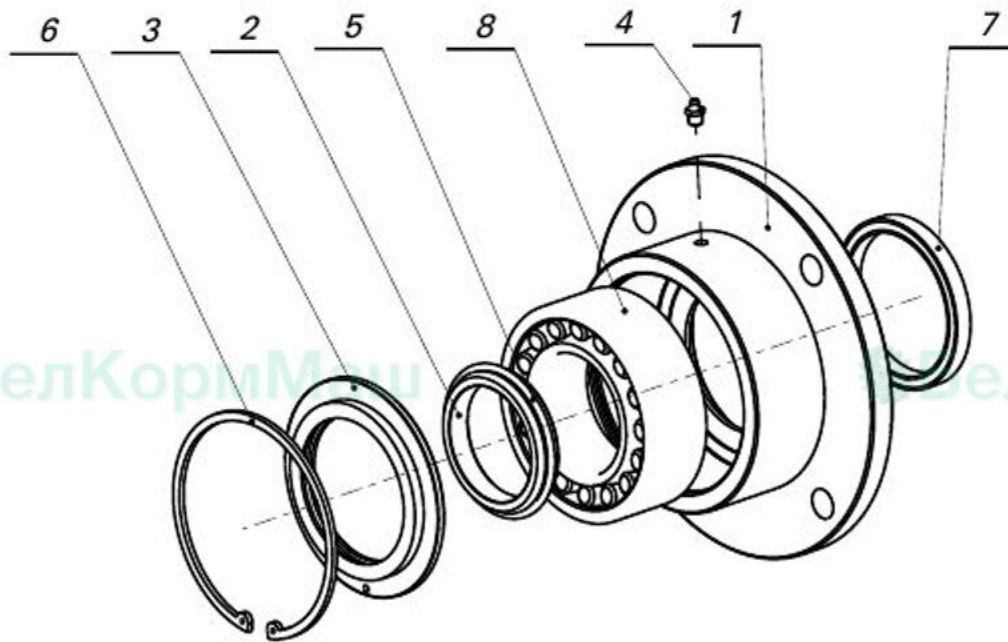


Позиция	Наименование	Обозначение	Количество
Сборочные единицы			
1	Шнек левый	ИСРК-12.02.01.000-01	1
Детали			
2	Нож секач	ИСРК-12.02.00.001-01	2
3	Нож зубчатый	ИСРК-12.02.00.002	65
4	Нож приварной	ИСРК-12.02.01.006	3
Стандартные изделия			
5	Болт М14х40		4
6	Болт М10х30 ГОСТ7802		130
7	Гайка М10		130
8	Гайка М14		4
9	Шайба 14 ГОСТ 6402		4



Позиция	Наименование	Обозначение	Количество
	Сборочные единицы		
1	Рычаг натяжителя	ИСПК-12.05.02.000	1
2	Вал натяжения	ИСПК-12.05.03.000	1
3	Рукоятка	ИСПК-12.05.04.000	1
4	Кронштейн	ИСПК-12.05.05.000	1
5	Фиксатор	ИСПК-12.05.06.000	1
6	Крышка	ИСПК-12.05..08.000	1
7	Плита в сборе	ИСПК-12.05.01.000	1
7*		ИСПК-12.05.01.000-01*	
	Детали		
8	Звездочка	ИСПК-12.05.00.001-01	1
9	Шайба	ИСПК-12.05.00.002	1
9*		ИСПК-12.05.00.002-01*	
10	Звездочка	ИСПК-12.05.07.001-01	2
	Стандартные изделия		
11	Винт М20х50 ТЕ 8.8		1
11*	Винт М24х60 ТЕ 8.8*		
13	Болт М8х20		4
14	Болт М8х25		2
15	Болт М8х40		2
16	Болт М22х80		1
17	Гайка М8		2
18	Гайка М12		1
19	Шайба 8 ГОСТ 11371		4
20	Шайба 8 ГОСТ 6402		4
21	Шайба 12 ГОСТ 6958		1
22	Шайба 22 ГОСТ 6958		1
23	Болт М16х55.88 Болт М18х55.88*		10
24	Гайка М16		10
24*	Гайка М18*		
25	Шайба 16 ГОСТ 6402		10
25*	Шайба 16 ГОСТ 6402*		
26	Подшипник 60208 ГОСТ7242		4
27	Кольцо стопорное ф80iDIN472		2
28	Кольцо стопорное ф40e DIN471		2
	Прочие изделия		
29	Редуктор AS3511.DIM		1
29*	Редуктор PG 1001 540/1000*		
30	Шпонка 22х110R		1
31	Защитный кожух 36/211		1

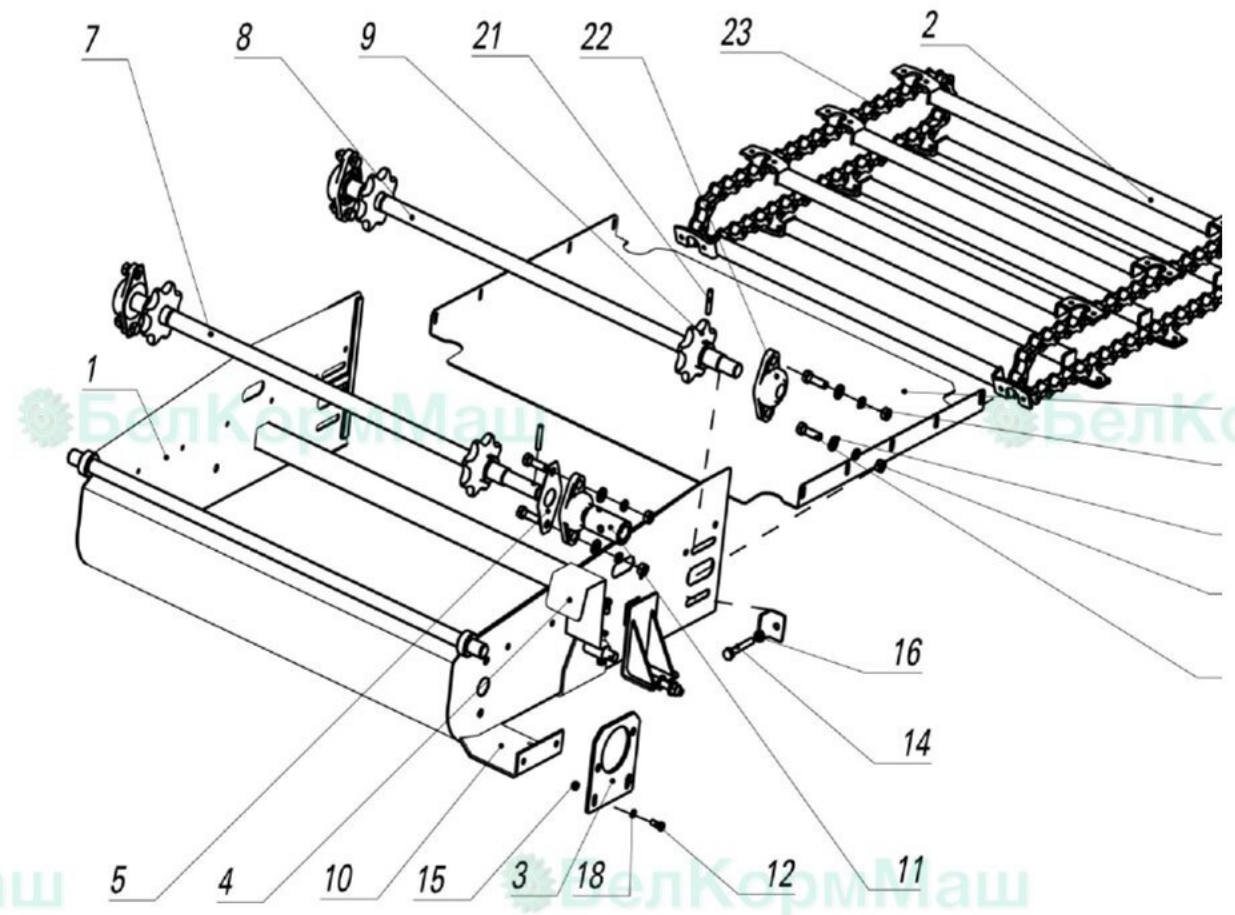
*Применение определяется редуктором.



Позиция	Наименование	Обозначение	Количество
Сборочные единицы			
1	Корпус подшипника	ИСПК-12.06.01.000	1
Детали			
2	Кольцо	ИСПК-12.00.00.006	1
3	Крышка	ИСПК-12.06.00.001	1
Стандартные изделия			
4	Масленка 1.3.Ц6		1
Прочие изделия			
5	Кольцо резиновое OR 346 ф 104x5		1
6	Кольцо стопорное 160i		1
7	Манжета резиновая 125x105x13		1
8	Подшипник роликовый 90x160x52.4 W33.23218		1

БелКормМаш

БелКормМаш



елКормМаш

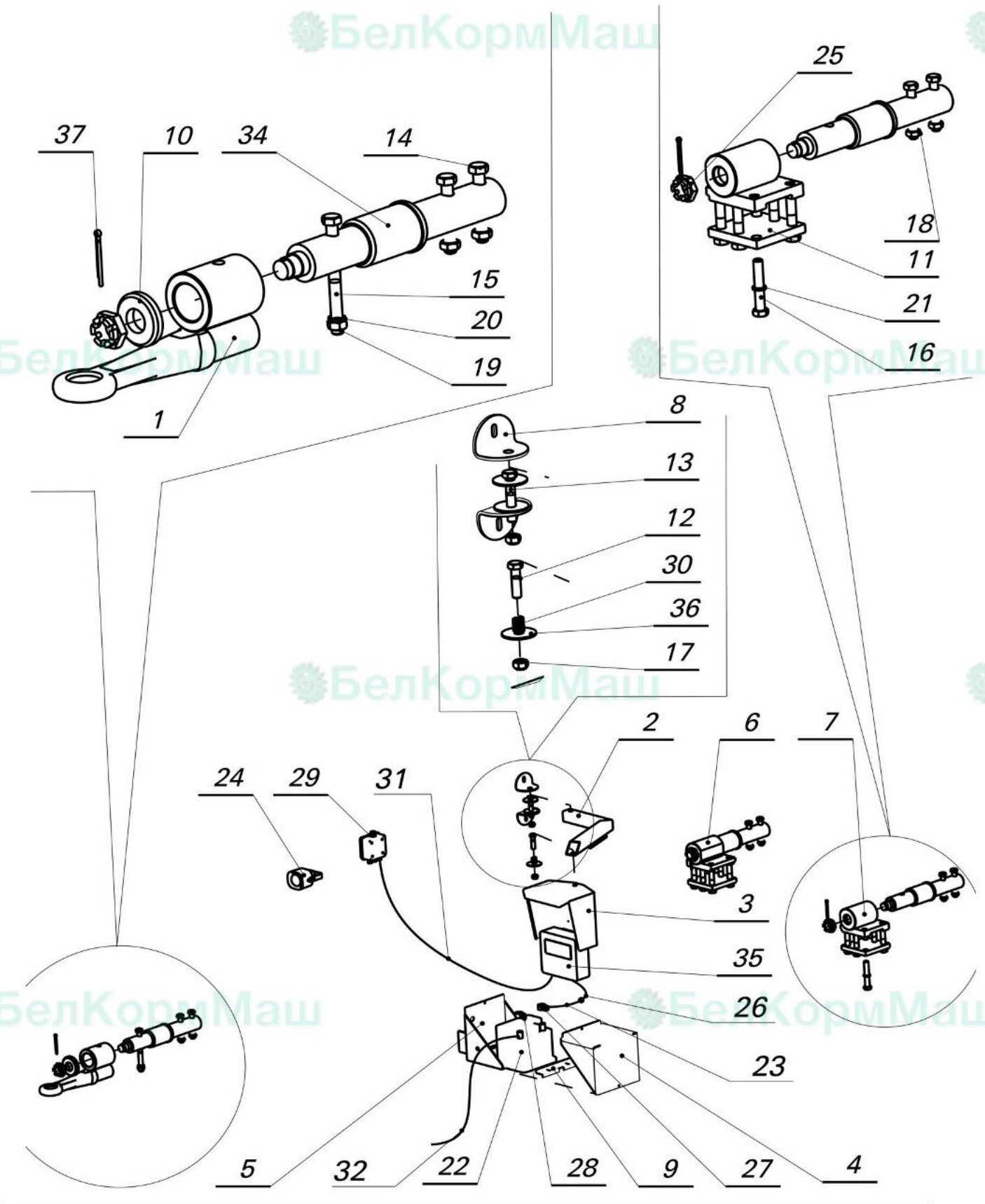
БелКормМаш

БелКормМаш

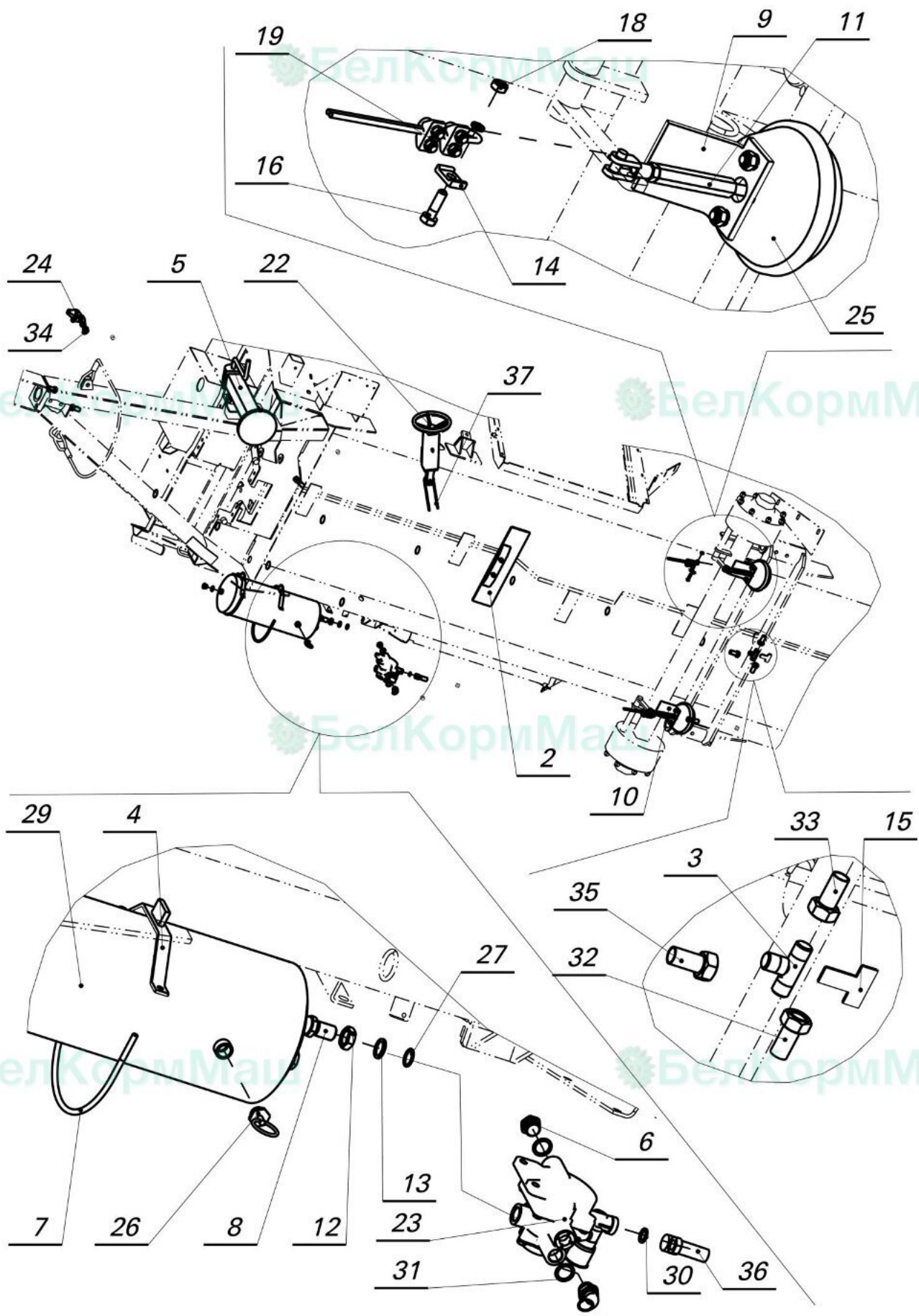
БелКормМаш

БелКормМаш

Позиция	Наименование	Обозначение	Количество
	Сборочные единицы		
1	Корпус транспортера	ИСПК-12М.04.01.000	1
2	Скребок	ИСПК-12М.04.02.100	7
	Детали		
3	Фланец	ИСПК-12.04.00.005	1
4	Скоба	ИСПК-12.04.00.006	1
5	Прокладка	ИСПК-12.04.00.011	2
6	Днище	ИСПК-12М.04.00.009	1
7	Вал ведущий	ИСПК-12М.04.00.001	1
8	Вал ведомый	ИСПК-12М.04.00.002	1
9	Звездочка	ИСПК-12М.04.00.003-31	4
10	Планка	ИСПК-12М.04.00.004	1
11	Муфта	ИСПК-12М.04.00.007	1
	Стандартные изделия		
12	Болт М8х20		3
13	Болт М12х40		8
14	Болт М10х70		2
15	Гайка М8		3
16	Гайка М10		2
17	Гайка М12		8
18	Шайба 8 ГОСТ 6402		3
19	Шайба 12 ГОСТ 6402		8
20	Шайба 12 ГОСТ 11371		8
21	Штифт пружинный 8х45		5
	Прочие изделия		
22	Подшипник CX UCFL 205		4
23	Цепь 38/4 VBx42S BK23A(7)		2

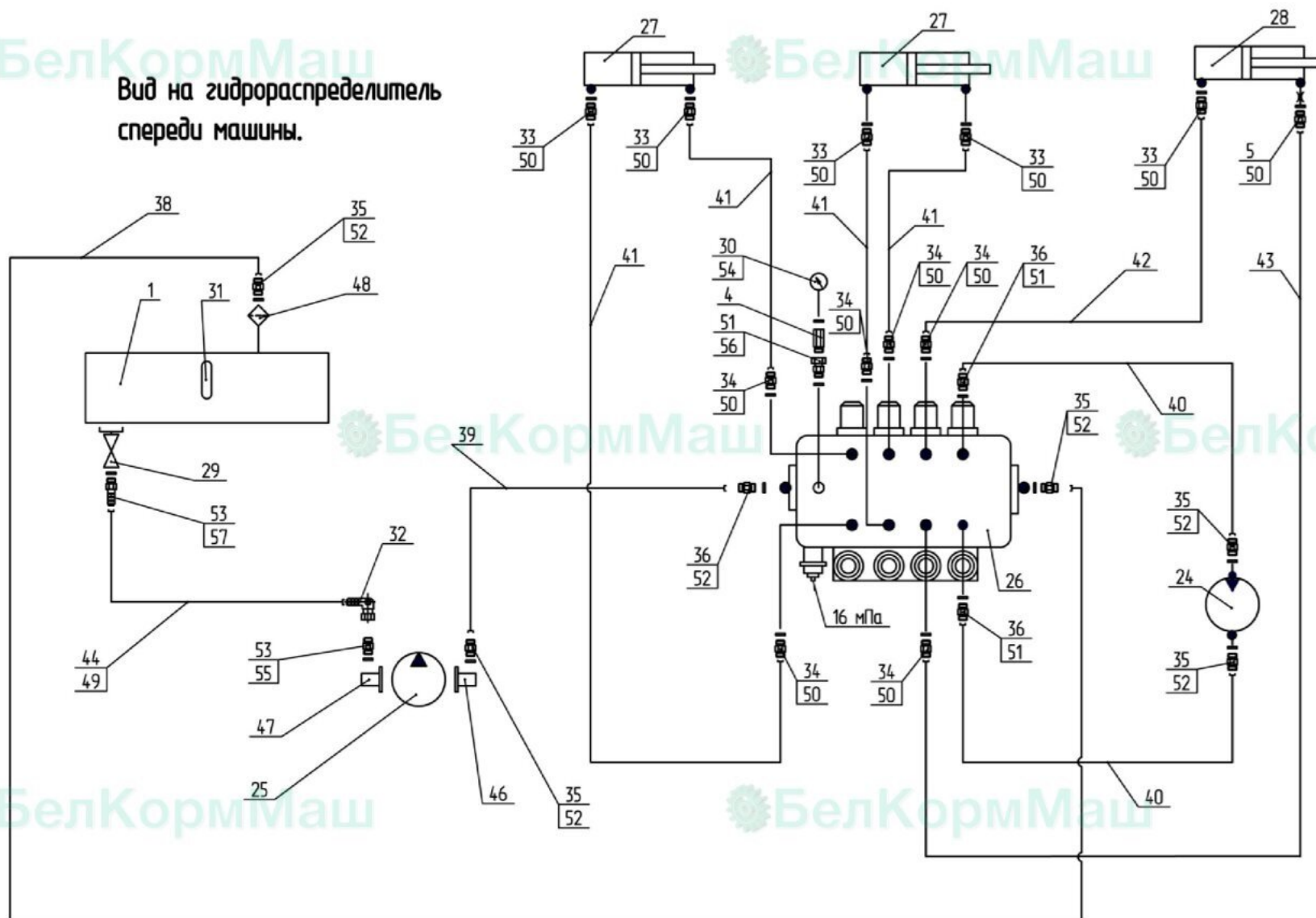


Позиция	Наименование	Обозначение	Количество
	Сборочные единицы		
1	Петля сцепная	ИСПК-12.08.00.000	1
2	Кронштейн весов	ИСПК-12.09.01.000	1
3	Держатель весов	ИСПК-12.09.02.000-01	1
4	Крышка аккумулятора	ИСПК-12.09.03.000	1
5	Ящик под аккумулятор	ИСПК-12.09.04.100	1
6	Кронштейн	ИСПК-12.09.05.000	1
7	Кронштейн	ИСПК-12.09.05.000-01	1
	Детали		
8	Кронштейн	ИСПК-12.01.00.041	2
9	Пластина	ИСПК-12.09.00.001	1
10	Шайба	ИСПК-12.09.00.002	1
11	Пластина	ИСПК-12.09.00.003	2
	Стандартные изделия		
12	Болт М16х60		1
13	Болт М16х90		1
14	Болт М18х120.88		6
15	Болт М18х190.88		1
16	Болт М20х120		12
17	Гайка М16 DIN 985		2
18	Гайка М18DIN 985		6
19	Гайка М 18		1
20	Шайба 18 ГОСТ 6402		1
21	Шайба 20 ГОСТ 6402		12
	Прочие изделия		
22	Аккумулятор 6 СТ-44 А		1
23	Аккумуляторный кабель 989-0200		2(L=1.8м)
24	Акустический сигнал 979-0019		1
25	Гайка корончатая М36х1.5		3
26	Кабель питания 989-0004		1(L=3.8м)
27	Клемма АКБ(+)		1
28	Клемма АКБ(-)		1
29	Клемная панель 979-0009		1
30	Пружина 4.5х27х34		1
31	Сенсорный кабель 989-0003		1(L=3.8м)
32	Силовой соединительный кабель для трактора 989-0012		1(L=5.9м)
34	Стержень весовой DG14520/63-ВР 969-0094		3
35	Табло весового устройства STAD04-HP-SPM.CG.ZAP 999-0446		1
36	Шайба нейлоновая Ф63х3		3
37	Шплинт Ф6х70		3

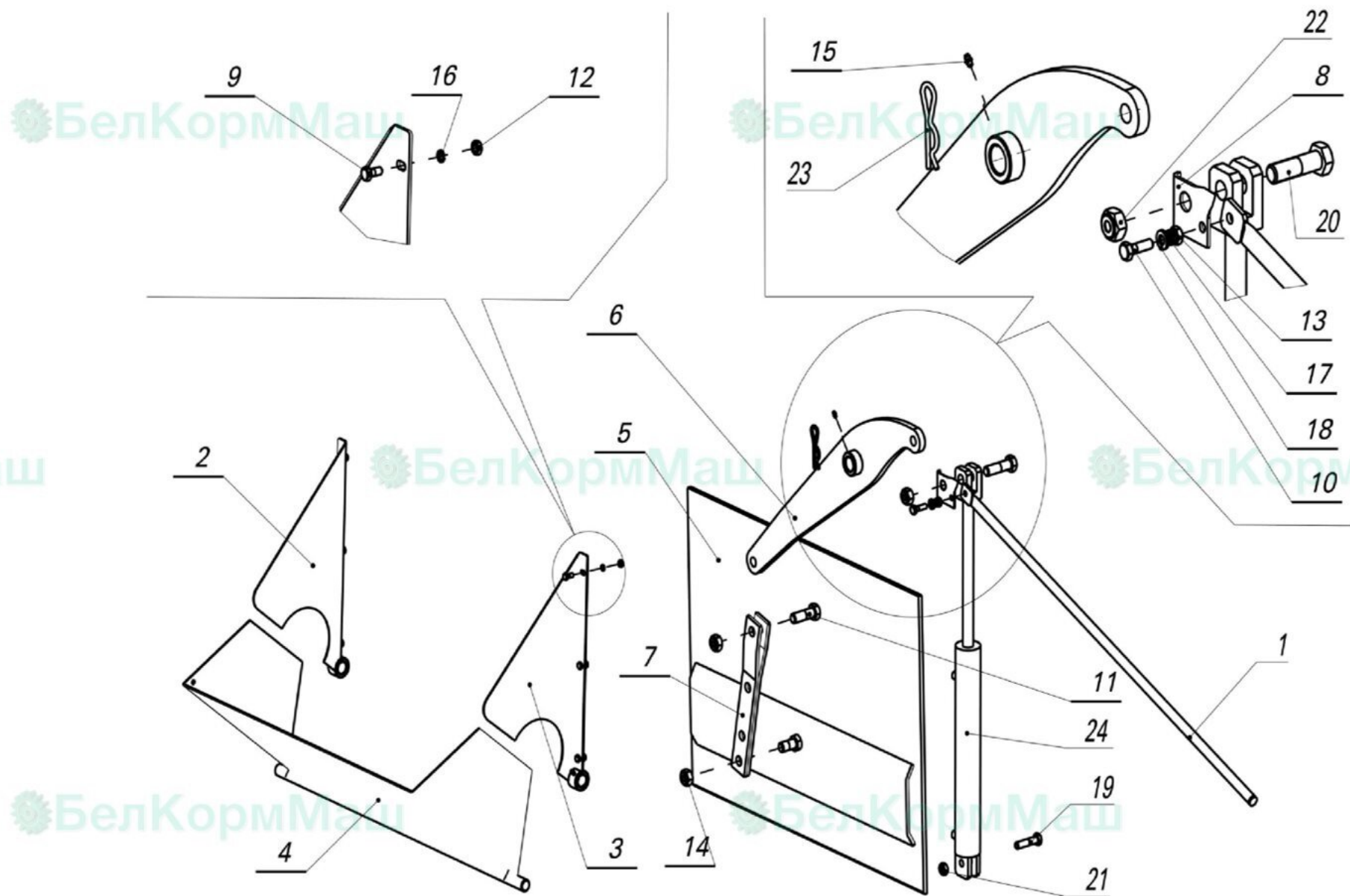


Позиция	Наименование	Обозначение	Количество
	Сборочные единицы		
2	Узел натяжения	ИСПК-12.01.06.000	1
3	Тройник	ИСПК-12.10.01.000	1
4	Опора ресивера	ИСПК-12.10.02.000	2
5	Домкрат	ИСПК-12.29.00.000	1
	Детали		
6	Заглушка	ИСПК-12.10.00.003	4
7	Скоба	ИСПК-12.10.00.004	2
8	Штуцер	ИСПК-12.10.00.005	1
9	Пластина	ИСПК-12.10.00.006	1
10	Пластина	ИСПК-12.10.00.006-01	1
11	Удлинитель	ИСПК-12.10.00.009	2
12	Гайка	ИСПК-12.10.00.010	1
13	Шайба	ИСПК-12.10.00.011	1
14	Прижим	ИСПК-12.10.00.014	2
15	Кронштейн тройника	ИСПК-12.10.00.015	1
	Стандартные изделия		
16	Болт М10х35		2
18	Гайка М10		2
19	Зажим для канатов		4
	Прочие изделия		
22	Винтовой привод стояночного тормоза		1
23	Воздухораспределитель 9758-353101001		1
24	Головка соединительная 105.069.51.000		1
25	Камера тормозная 18.3519110		2
26	Клапан слива 105.069.03.000		1
27	Кольцо резиновое 3х22		1
29	Ресивер 105.069.17.000.01		1
30	Шайба медная 16х22		3
31	Шайба медная 22х29		7
32	Шланг тормозной 105.069.41.000-04		2(L=650мм.)
33	Шланг тормозной с оплеткой 105.069.46.000-028		1(L=1492мм.)
34	Шланг тормозной		1(L=2900мм.)
35	Шланг тормозной		1(L=2900мм.)
36	Трос стальной ф 6мм		1(L=8000мм.)

Вид на гидрораспределитель
спереди машины.



Позиция	Наименование	Обозначение	Количество
	Сборочные единицы		
1	Бак	ИСПК-12.11.01.00	1
	Детали		
4	Переходник манометра	ИСПК-12.11.00.002	2
5	Переходник 1/4"-1/4"d	ИСПК-12.11.00.005	1
	Прочие изделия		
24	Гидромотор BG 80 NC 25		1
25	Гидронасос PLP 20.14 DX		1
26	Гидрораспределитель SD5/4		1
27	Гидроцилиндр 0696A (шибера)		2
28	Гидроцилиндр 101 (транспортера)		1
29	Кран шаровый 3-х ходовой 3/4" F/Fc закрытым центром.		1
30	Манометр МП-63 H2-25.0		1
31	Маслоуказатель SLV-75		1
32	Наконечник 3/4"-Ф20		1
33	Переходник 1/4-1/4		5
34	Переходник 3/8-1/1		6
35	Переходник 3/8-1/2		5
36	Переходник 3/8-3/8		3
38	Рукав РВД-10-1000(90/90)3/8		1
39	Рукав РВД-10-1400(90/90)3/8		1
40	Рукав РВД-10-3500(90/90)3/8		2
41	Рукав РВД-6-3850(90/90)1/4		4
42	Рукав РВД-6-4650(90/90)1/4		1
43	Рукав РВД-6-4850(90/90)1/4		1
44	Рукав напорный Ф 20		1(L=1500мм)
46	Угольник фланцевый 1С1/2"		1
47	Угольник фланцевый 1С3/4"		1
48	Фильтр масляный F10 30/9		1
49	Хомут винтовой		2
50	Шайба медная 13x18		6
51	Шайба медная 16x22		10
52	Шайба медная 20x26		5
53	Шайба медная 26x32		2
54	Шайба медная 6x10		1
55	Переходник 3/4 -3/4		1
56	Переходник 3/8-3/8		1
57	Наконечник прямой 3/4"-Ф20		1

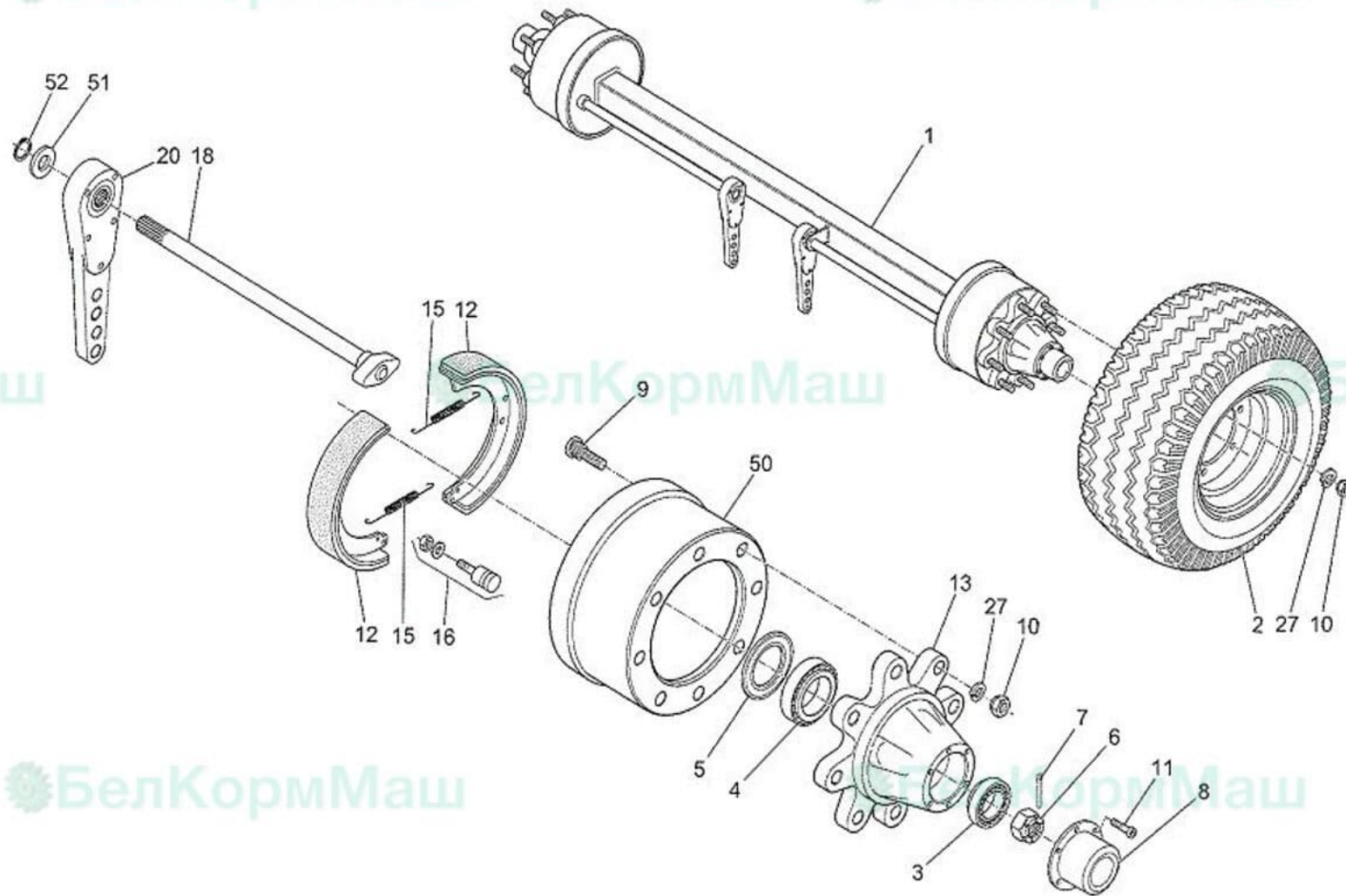


Позиция	Наименование	Обозначение	Количество
	Сборочные единицы		
1	Указатель	ИСРК-12.31.00.000-02	1
2	Щека левая	ИСРК-12.16.00.000	1
3	Щека правая	ИСРК-12.16.00.000-01	1
4	Лоток	ИСРК-12.18.00.000-01	1
5	Шибер	ИСРК-12.19.00.000-01	2
6	Рычаг правый	ИСРК-12.21.00.000-01	1
6*	Рычаг левый*	ИСРК-12.20.00.000-01*	
7	Вилка	ИСРК-12.22.00.000	1
	Детали		
8 8*	Пластина	ИСРК-12.00.00.011-01 ИСРК-12.00.00.011*	1
	Стандартные изделия		
9	Болт М8х20		6
10	Болт М10х35		1
11	Болт М20х60		1
12	Гайка М8		6
13	Гайка М10		1
14	Гайка М20 DIN 985		2
15	Масленка 1.1.Ц6 ГОСТ 19853		3
16	Шайба 8 ГОСТ 6402		8
17	Шайба 10 ГОСТ 6402		1
18	Шайба 10 ГОСТ 6958		2
19	Болт М 14х60		1
20	Болт М20х70		1
21	Гайка М14 DIN 985		1
22	Гайка М20 DIN 985		1
	Прочие изделия		
23	Шплинт А61.07.001		1
24	Гидроцилиндр 0696А		1

*Применять для шибера со стороны транспортера.

БелКормМаш

БелКормМаш



елКормМаш

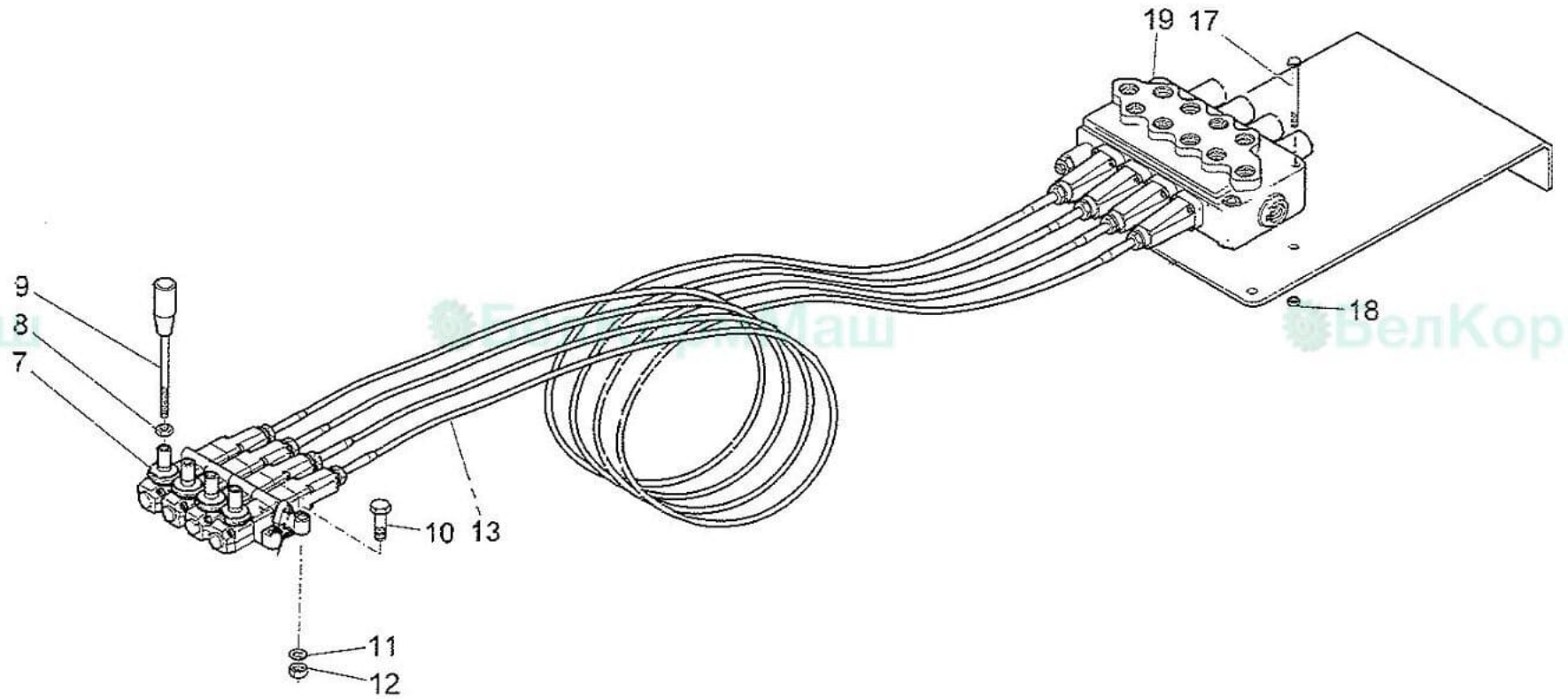
елКормМаш

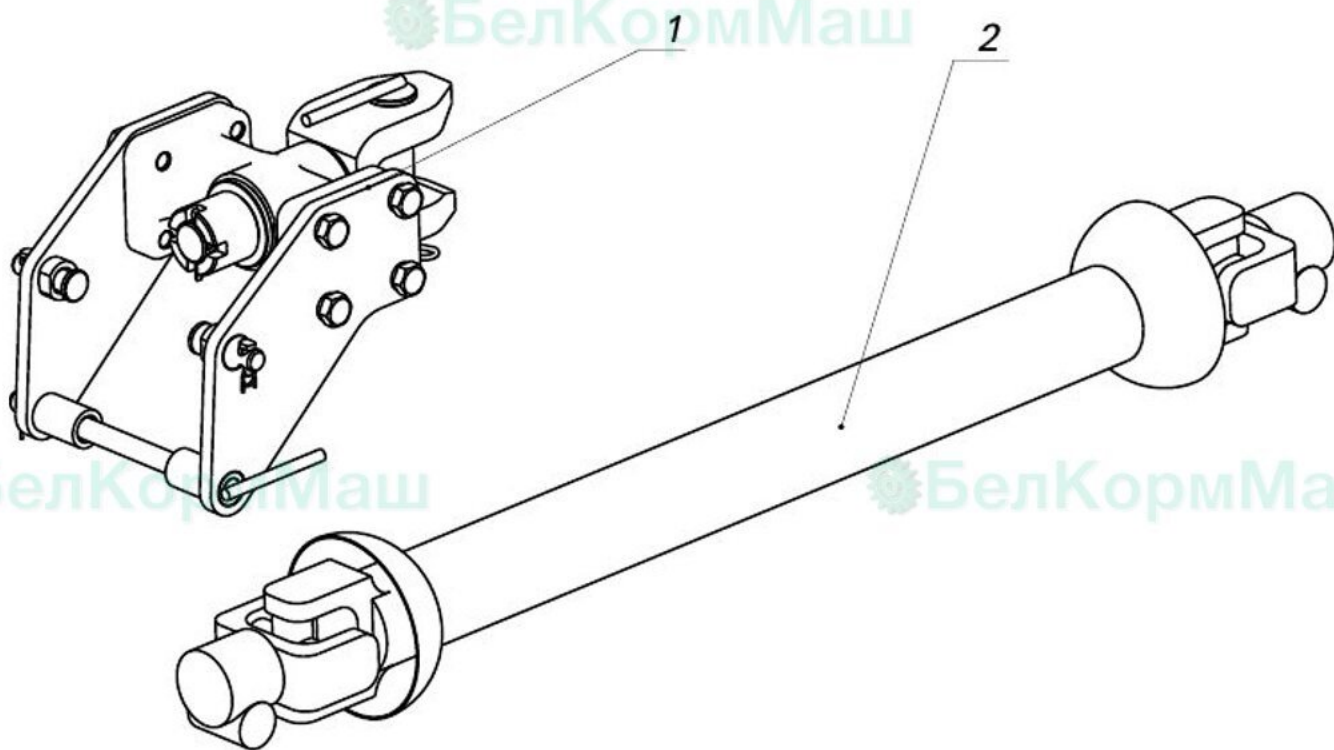
БелКормМ

БелКормМаш

БелКормМаш

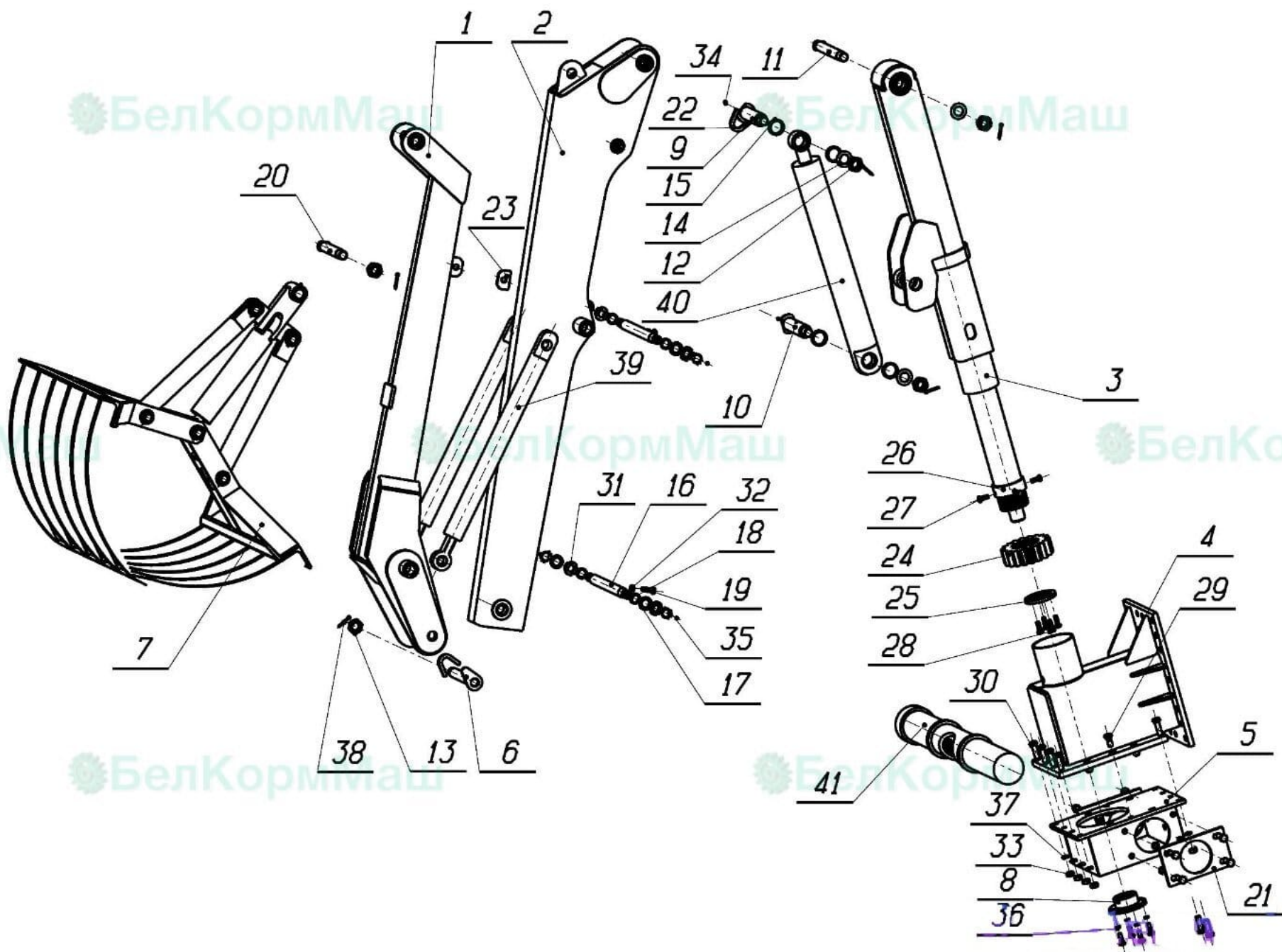
Позиция	Наименование	Обозначение	Количество
1	Ось		1
2	Колесо с шиной		2
3	Подшипник внешний	32215	2
4	Подшипник внутренний	32212	2
5	Кольцо уплотнительное		2
6	Гайка корончатая		2
7	Шплинт		2
8	Колпачок		2
9	Винт		16
10	Гайка		16
11	Винт		12
12	Колодка тормозная		4
13	Ступица		2
15	Пружина		4
16	Болт тормозной колодки		2
17	Винт М8х60		4
18	Вал кулачковый		2
20	Рычаг тормозной		2
27	Шайба		16
50	Барaban тормозной		2
51	Шайба		2
52	Кольцо стопорное		2



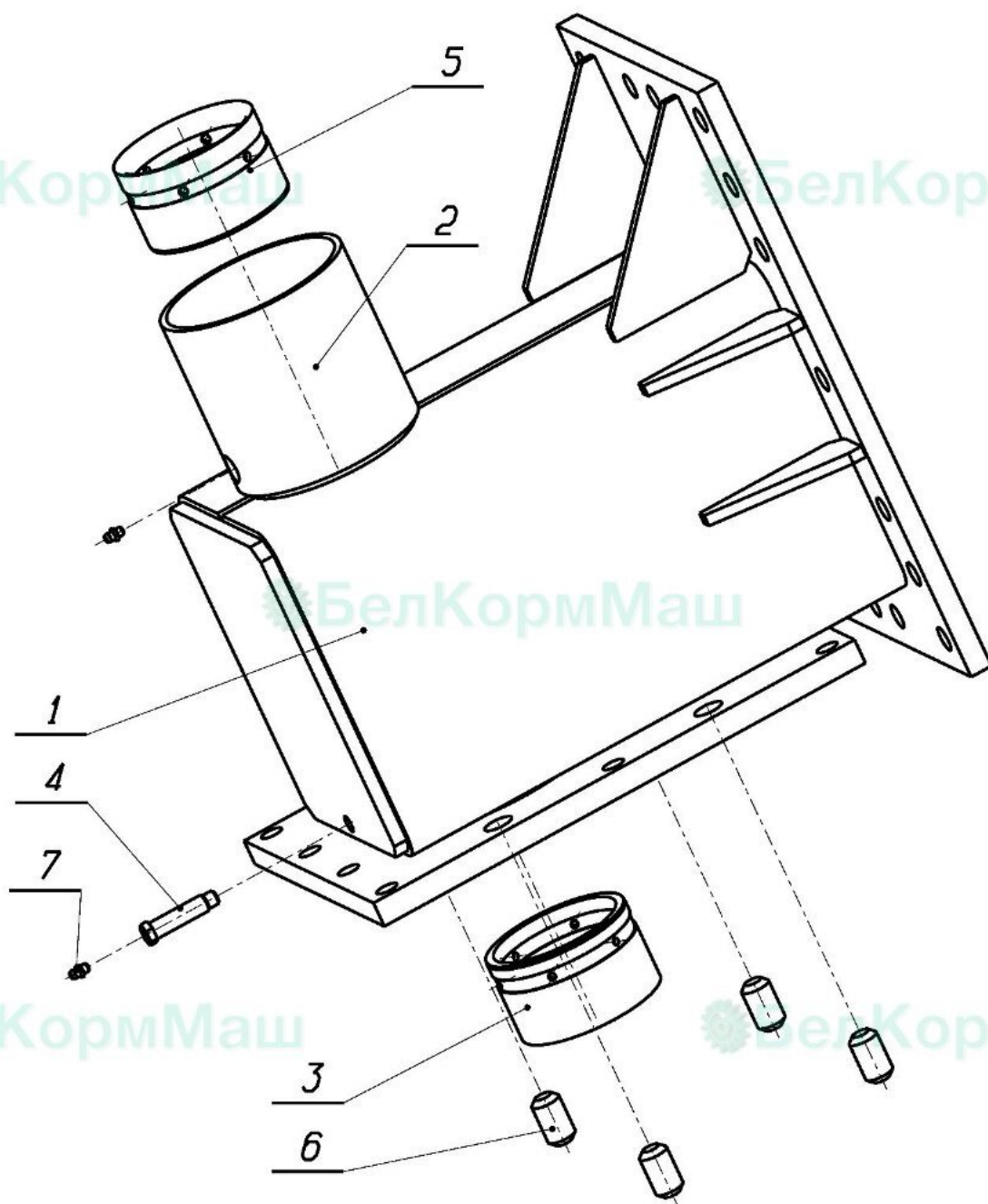


Позиция	Наименование	Обозначение	Количество
1	Тягово-сцепное устройство*	1323-270 7050	1
2	Вал карданный*	10.040.6000-40.05K	1
	Соединительный кабель Трактор/АКБ(весовой системы)	989-0132	

*Запрещается использовать в агрегате с другими с/х машинами и прицепами.

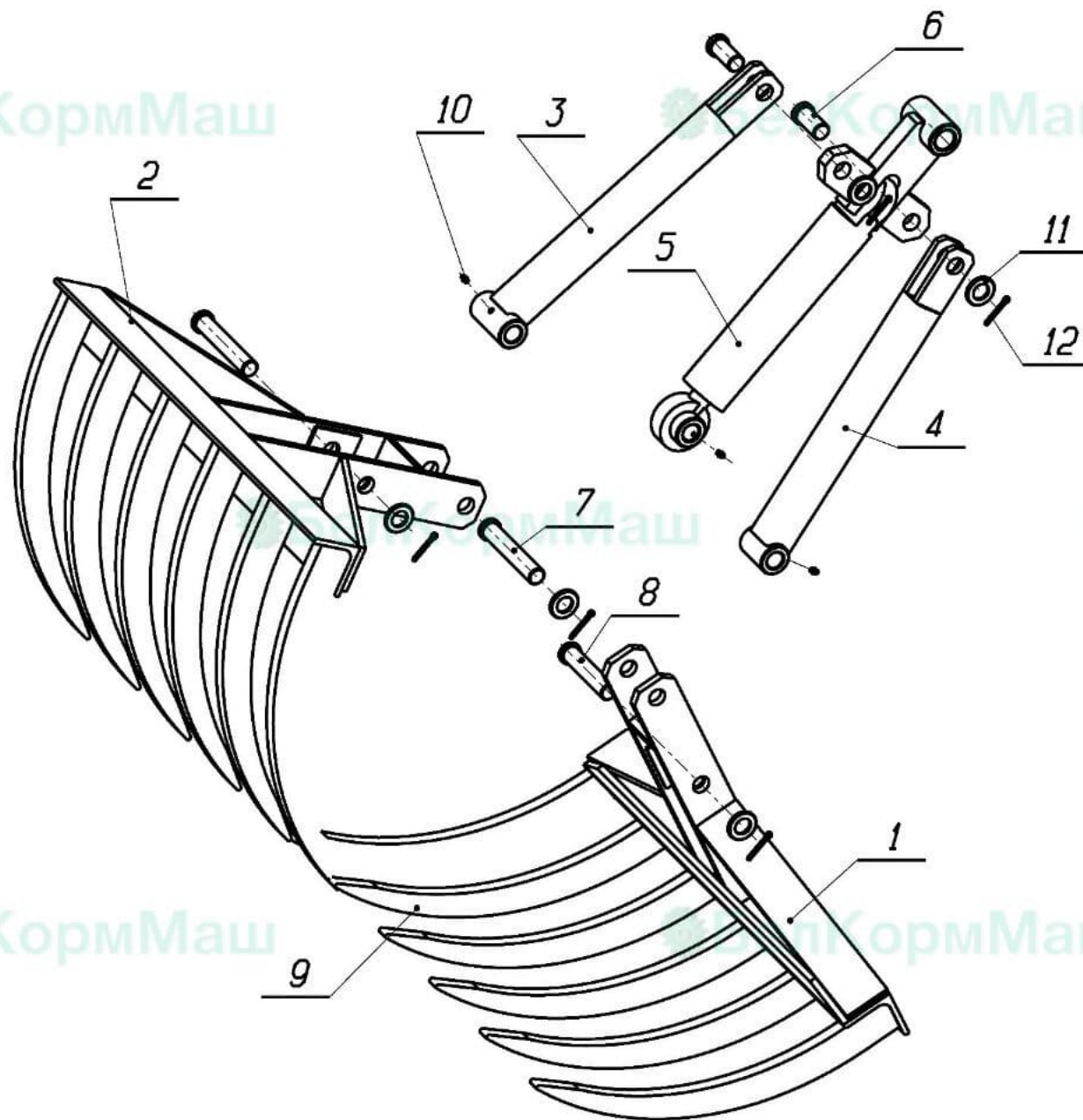


Позиция	Наименование	Обозначение	Количество
Сборочные единицы			
1	Стрела грейфера	ИСРК – 12Г.60.01.000	1
2	Стрела стойки	ИСРК – 12Г.60.02.000	1
3	Стойка	ИСРК – 12Г.60.03.000	1
4	Корпусвборе	ИСРК – 12Г.60.04.000	1
5	Корпусредуктора	ИСРК – 12Г.60.05.000	1
6	Ось	ИСРК – 12Г.60.07.000	1
7	Захват	ИСРК – 12Г.60.09.000	1
8	Подшипник	ИСРК – 12Г.60.20.000	1
Детали			
9	Палец	ИСРК – 12Г.60.00.001	1
10	Палец	ИСРК – 12Г.60.00.002	1
11	Палец	ИСРК – 12Г.60.00.003	1
12	Гайка	ИСРК – 12Г.60.00.004	4
13	Гайка	ИСРК – 12Г.60.00.005	1
14	Шайба	ИСРК – 12Г.60.00.006	3
15	Шайба	ИСРК – 12Г.60.00.007	4
16	Ось	ИСРК – 12Г.60.00.008	2
17	Шайба	ИСРК – 12Г.60.00.009	4
18	Шайба	ИСРК – 12Г.60.00.012	4
19	Болтустановочный	ИСРК – 12Г.60.00.013	2
20	Палец	ИСРК – 12Г.60.00.014	1
21	Направляющая	ИСРК – 12Г.60.00.015	2
22	Фиксатор	ИСРК – 12Г.60.00.016	2
23	Ушко	ИСРК – 12Г.60.01.001	1
24	Звездочка	ИСРК – 12Г.60.06.001	1
25	Шайбаупорная	ИСРК – 12Г.60.06.005	1
26	Кольцо	ИСРК – 12Г.60.06.006	1
Стандартные изделия			
27	Болт М10х25		4
28	Болт М10х30		8
29	Болт М14х30		2
30	Болт М14х45		16
31	Гайка М24		4
32	Гайка М12		2
33	Гайка М14		10
34	Масленка 1.1.Цб		6
35	Шайба 24		4
36	Шайба 10		4
37	Шайба 14		16
38	Шплинт 5х40.019		5
Прочие изделия			
39	Гидроцилиндр	ВНС 50.32.500	2
40	Гидроцилиндр	ВНС 80.45.450	1
41	Гидроцилиндр поворота стрелы	ПЭ - 048	1



Позиция	Наименование	Обозначение	Количество
	Сборочные единицы		
1	Корпус	ИСРК – 12Г.60.04.100	1
	Детали		
2	Кожух	ИСРК – 12Г.60.04.001	1
3	Втулка	ИСРК – 12Г.60.04.002	1
4	Штуцер	ИСРК – 12Г.60.04.003	1
5	Втулка	ИСРК – 12Г.60.04.004	1
6	Штифт	ИСРК – 12Г.60.04.005	4
	Стандартные изделия		
7	Масленка 1.1.Ц6		2

БелКормМаш



БелКормМаш

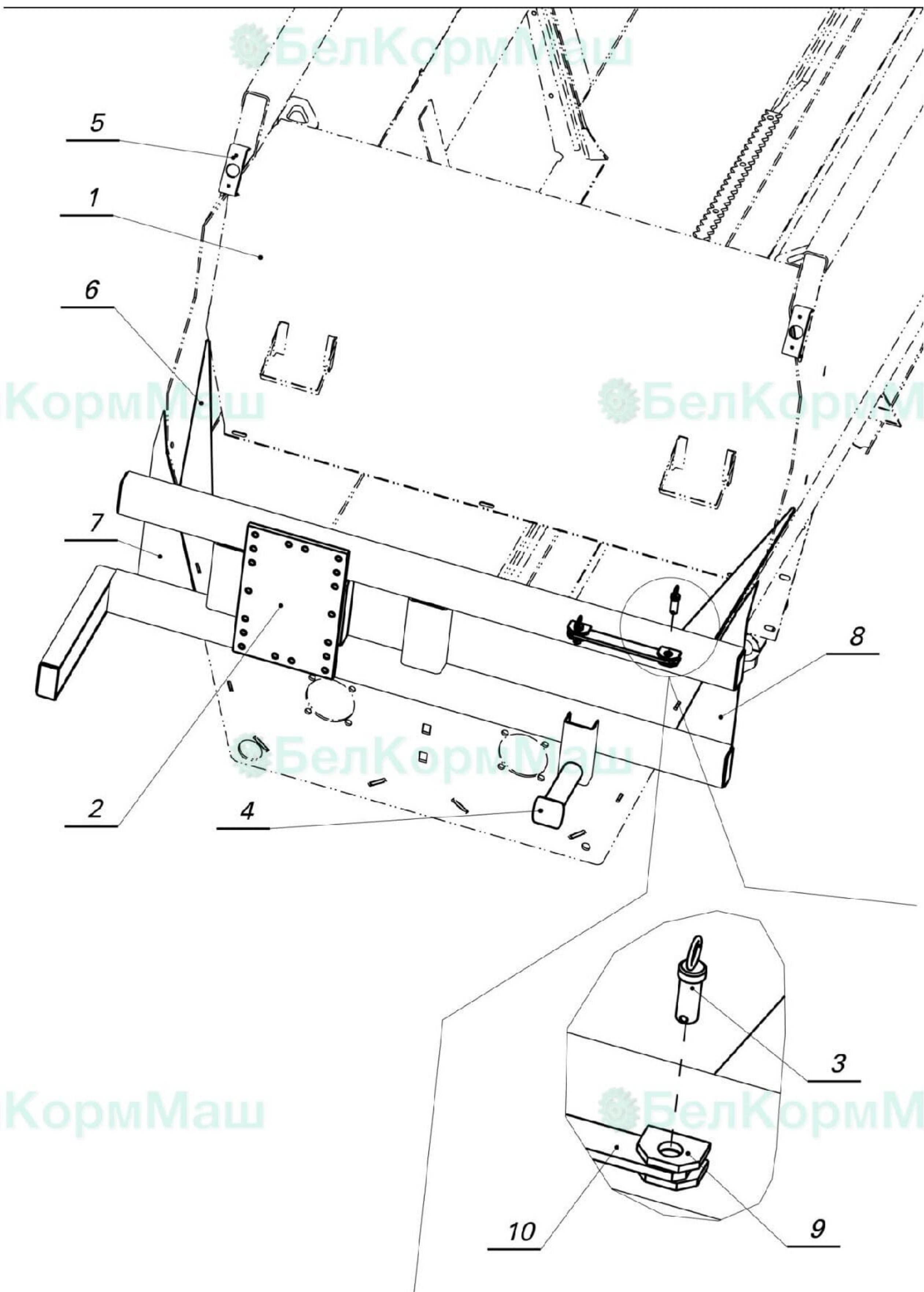
елКормМаш

БелКормМаш

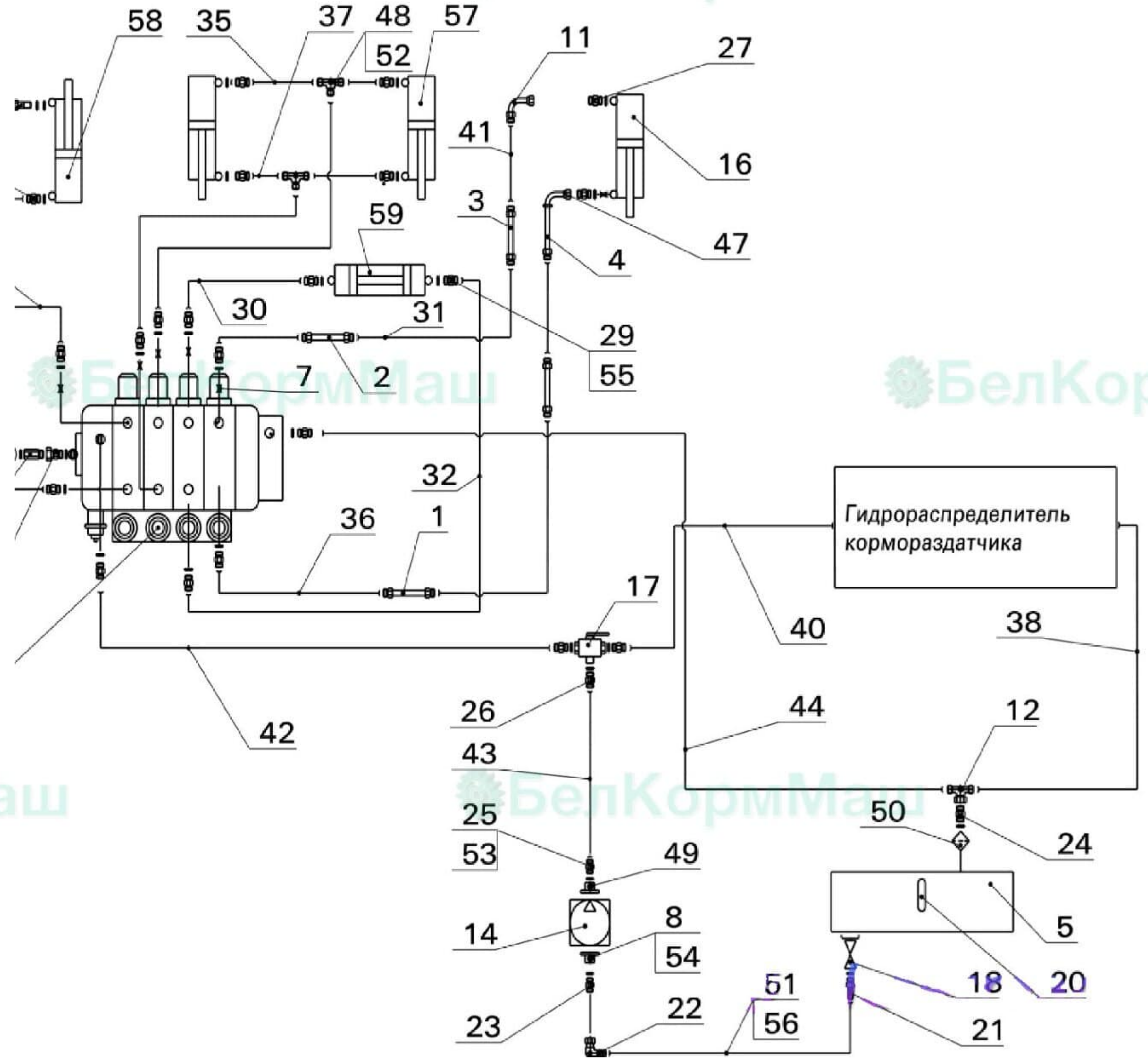
БелКормМаш

БелКормМаш

Позиция	Наименование	Обозначение	Количество
	Сборочные единицы		
1	Захват левый	ИСРК – 12Г.60.09.100	1
2	Захват правый	ИСРК – 12Г.60.09.200	1
3	Тяга правая	ИСРК – 12Г.60.09.300	1
4	Тяга левая	ИСРК – 12Г.60.09.400	1
5	Цилиндр	ИСРК – 12Г.60.09.500	1
	Детали		
6	Палец цилиндра	ИСРК – 12Г.60.09.001	2
7	Палец цилиндра	ИСРК – 12Г.60.09.002	2
8	Палец цилиндра	ИСРК – 12Г.60.09.003	1
9	Зуб	ИСРК – 12Г.60.09.004	12
	Стандартные изделия		
10	Масленка 1.1.Ц6		4
11	Шайба 2.24.05		5
12	Шплинт 5x40.019		5

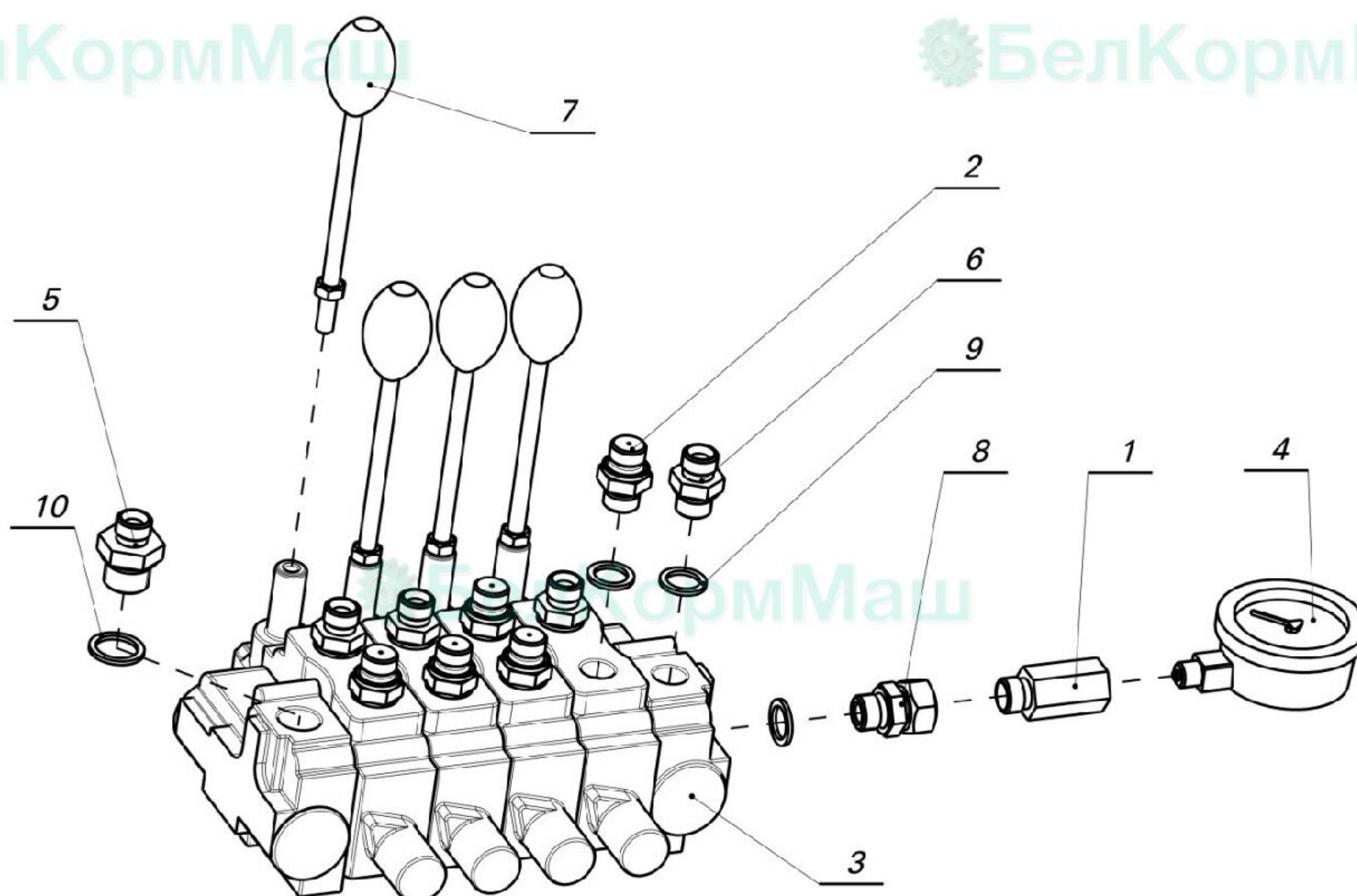


Позиция	Наименование	Обозначение	Количество
	Сборочные единицы		
1	Бункер	ИСРК – 12.01.00.000-02	1
2	Рама	ИСРК – 12Г.01.61.000	1
3	Стопор	ИСРК – 12Г.01.62.000	2
4	Упор	ИСРК – 12Г.01.63.000	1
	Детали		
5	Кронштейн под фонарь	ИСРК – 12.01.00.063	2
6	Связь	ИСРК – 12Г.01.00.061	2
7	Косынка	ИСРК – 12Г.01.00.062	1
8	Косынка	ИСРК – 12Г.01.00.062-01	1
9	Ухо	ИСРК – 12Г.01.00.064	4
10	Планка	ИСРК – 12Г.01.00.065	1



Позиция	Наименование	Обозначение	Количество
	Сборочные единицы		
1	Труба сварная	ИСПК-12Г.11.00.500	1
2	Труба сварная	ИСПК-12Г.11.00.500-01	1
3	Труба сварная	ИСПК-12Г.11.00.600	2
4	Труба сварная	ИСПК-12Г.11.00.650	1
5	Бак	ИСПК-12Г.11.01.000-01	1
	Детали		
6	Переходник манометра	ИСПК-12.11.00.002-01	1
7	Дроссель G3/8-G3/8	ИСПК-12Г.11.00.016	6
	Прочие изделия		
8	Угольник фланцевый 2G 3/4		1
11	Адаптер 90 3/8-3/8		1
12	Адаптер T2xAG3/8-1xDKR 3/8		1
13	Болт пустотелый M20x1.5		1
14	Гидронасос PLP 20.14 DX		1
15	Гидрораспределитель SD 6/4		1
16	Гидроцилиндр ВНС 63.32.200-02		1
17	Кран 2-ходовой 2 VIE 500 ATM 1/4		1
18	Кран шаровой Ду 20		1
19	Манометр МП-63 Н2-25.0		1
20	Маслоуказатель SLV-75		1
21	Наконечник 3 /4-ф20		1
22	Наконечник H1220891-2020		1
23	Переходник 3/4-3/4		1
24	Переходник 3/4-3/8		1
25	Переходник 3/8-1/2		2
26	Переходник 3/8-3/8		8
27	Переходник 3/8-M16x1.5		4
28	Переходник 3/8-M20x1.5		1
29	Переходник 3/8-M27x1.5		2
30	Рукав РВД10-1200(0/90)3/8		1
31	Рукав РВД10-1300(0/0)3/8		4
32	Рукав РВД10-1700(0/90)3/8		1
33	Рукав РВД10-1800(0/90)3/8		1
34	Рукав РВД10-1900(0/0)Б20-3/8		1
35	Рукав РВД10-1900(90/90)3/8		2
36	Рукав РВД10-2200(0/0)3/8		2
37	Рукав РВД10-2500(90/90)3/8		2
38	Рукав РВД10-1000(90/90)3/8		1
40	Рукав РВД10-550(90/90)3/8		1
41	Рукав РВД10-650(0/0)3/8		2
42	Рукав РВД10-7300(0/90)3/8		1
43	Рукав РВД10-800(0/90)3/8		1
44	Рукав РВД10-8100(0/90)3/8		1
46	Соединение 3/8-3/8		1
47	Соединитель 90 3/8-3/8		1
Позиция	Наименование	Обозначение	Количество
48	Тройник 3/8-3/8-3/8		2
49	Угольник фланцевый 1G-1/2		1
50	Фильтр масляный FRA31		1
51	Хомут винтовой		2

52	Шайба медная 16x22		19
53	Шайба медная 20x26		5
54	Шайба медная 26x32		3
55	Шайба медная 27x32		2
56	Рукав напорный ф20		1(L=1500мм)
57	Гидроцилиндр ВНС.50.32.500.700		2
58	Гидроцилиндр ВНС.80.50.450.450		1
59	Гидроцилиндр Ф80.350.975		1



Позиция	Наименование	Обозначение	Количество
	Детали		
1	Переходник манометра	ИСПК – 12.11.00.002-01	1
2	Дроссель G3/8-G3/8	ИСПК – 12Г.11.00.016	5
	Прочие изделия		
3	Гидрораспределитель SD6/4		1

4	Манометр МП-63 Н2-25.0		1
5	Переходник 3/8-1/2		1
6	Переходник 3/8-3/8		4
7	Рукоятка управления		4
8	Соединение 3/8-3/8		1
9	Шайба медная 16x22		10
10	Шайба медная 20x26		1