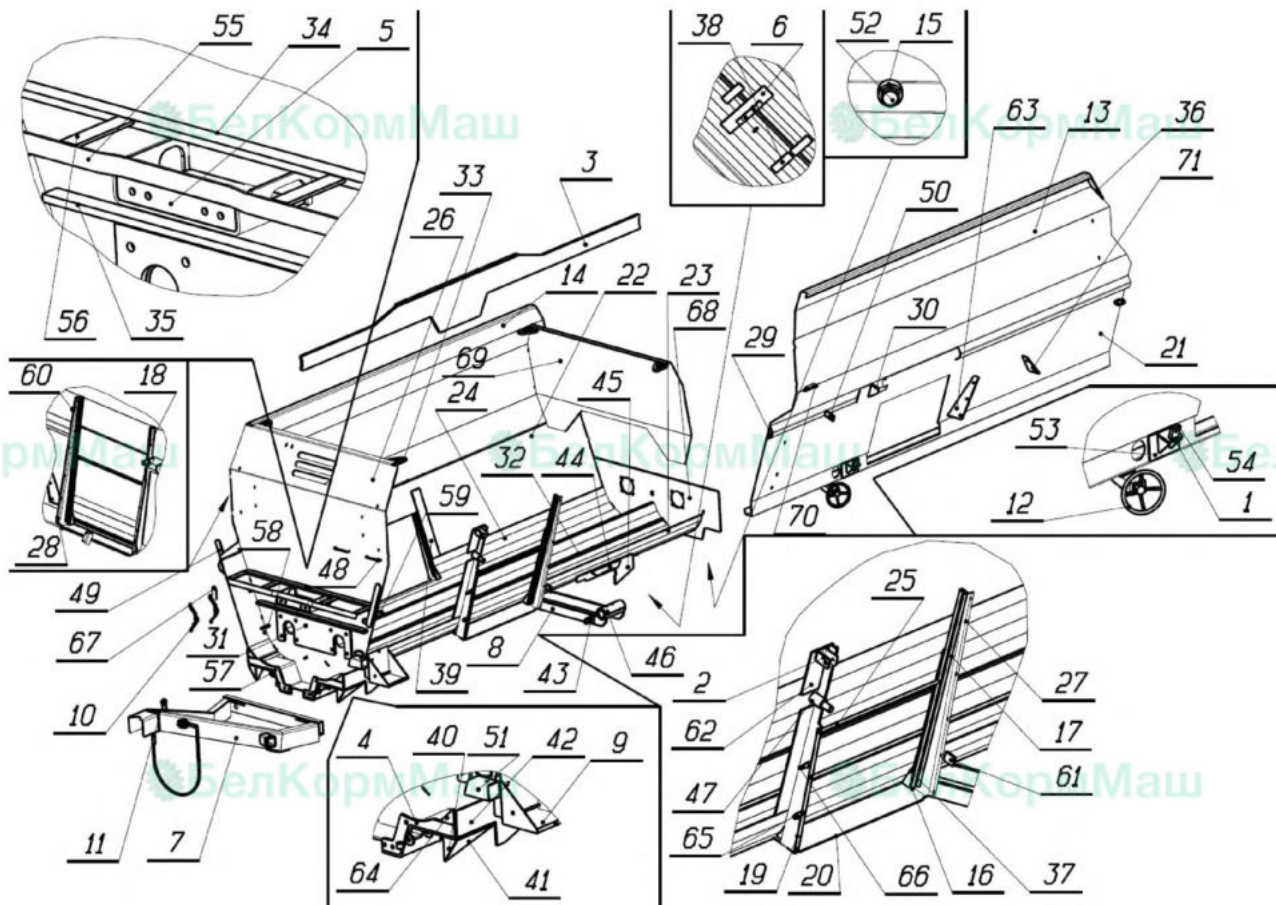


ИСПРК-12Ф

2

1. Бункер в сборе.

Позиция	Наименование	Обозначение	Количество
	Сборочные единицы		
1	Кронштейн	ИСПК-12.01.11.000-01	2
2	Бункер	ИСПК-12Ф.01.01.000	1
	Детали		
3	Держатель цепи	ИСПК-12.01.00.066	3
4	Упор	ИСПК-12.01.00.070	8
5	Планка	ИСПК-12Ф.00.00.901	2
6	Кронштейн стрелы	ИСПК-12Ф.01.00.076	2
7	Ухо скрепера	ИСПК-12Ф.01.00.077	2
8	Опора	ИСПК-12Ф.01.00.078	2
9	Кронштейн цилиндра	ИСПК-12Ф.01.00.079	2
10	Пластина	ИСПК-12Ф.01.00.080	2
11	Ось цилиндра	ИСПК-12Ф.01.00.081	2
12	Косынка	ИСПК-12Ф.01.00.082	4
13	Направляющая	ИСПК-12Ф.01.00.084	2
14	Косынка	ИСПК-12Ф.01.00.085	2
15	Ребро стенки	ИСПК-12Ф.01.00.086	1
16	Ухо цилиндра	ИСПК-12Ф.01.00.087	2
17	Боковина	ИСПК-12Ф.01.00.088	2
18	Панель	ИСПК-12Ф.01.00.089	1
19	Направляющая	ИСПК-12Ф.01.00.090	2
20	Пластина	ИСПК-12Ф.01.00.091	1
21	Усиление	ИСПК-12Ф.01.00.092	2
22	Пластина	ИСПК-12Ф.01.00.093	2
23	Кронштейн	ИСПК-12Ф.01.00.094	2
24	Пластина	ИСПК-12Ф.11.07.003	1
	Стандартные изделия		
25	Болт М8-6gx80.66.019 ГОСТ7798		2



1.1. Бункер.

аш

 БелКормМаш

 Б

 БелКормМаш

 БелКормМаш

аш

 БелКормМаш

 Б

 БелКормМаш

 БелКормМаш

аш

 БелКормМаш

 Б

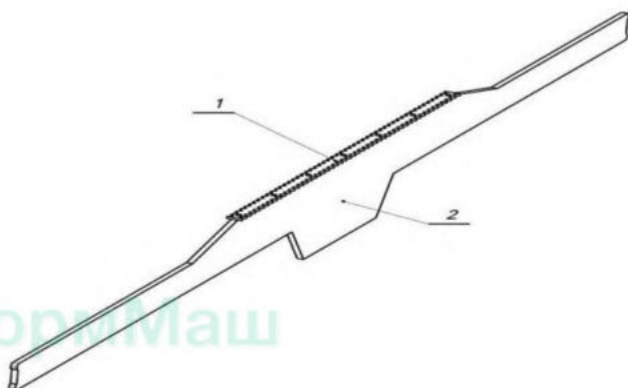
1.1. Бункер.

Позиция	Наименование	Обозначение	Количество
	Сборочные единицы		
1	Упор	ИСПК-12.01.00.048	2
2	Вилка	ИСПК-12.01.00.057	1
3	Пластина с зубьями	ИСПК-12.01.01.000	1
4	Кронштейн	ИСПК-12.01.02.000	1
5	Кронштейн	ИСПК-12.01.03.000	1
6	Узел натяжения	ИСПК-12.01.06.000	1
7	Тяговое устройство	ИСПК-12.01.07.000	1
8	Опора моста	ИСПК-12.01.08.000	1
9	Ящик под аккумулятор	ИСПК-12.09.04.100	1
10	Опора ресивера	ИСПК-12.10.02.000	2
11	Штуцер в сборе	ИСПК-12.10.04.000	1
12	Узел ручного тормоза	150-3.10.01.000	1
	Детали		
13	Стенка левая	ИСПК-12.01.00.001-01	1
14	Стенка правая	ИСПК-12.01.00.002-01	1
15	Втулка	ИСПК-12.01.00.003	2
16	Круг	ИСПК-12.01.00.004	4
17	Круг	ИСПК-12.01.00.005	4
18	Лист гнутый	ИСПК-12.01.00.006	1
19	Лист гнутый	ИСПК-12.01.00.007	1
20	Дно шибера	ИСПК-12.01.00.008-01	2
21	Короб левый	ИСПК-12.01.00.009-01	1
22	Короб правый	ИСПК-12.01.00.010-01	1
23	Дно	ИСПК-12.01.00.011-01	1
24	Дно	ИСПК-12.01.00.012-01	1
25	Круг	ИСПК-12.01.00.013-01	2
26	Стенка передняя	ИСПК-12.01.00.014	1
27	Лист гнутый	ИСПК-12.01.00.016	1
28	Лист гнутый	ИСПК-12.01.00.017	1
29	Заглушка	ИСПК-12.01.00.018	4
30	Заглушка	ИСПК-12.01.00.019	4
31	Планка	ИСПК-12.01.00.020	1
32	Полоса	ИСПК-12.01.00.021	2
33	Ухо	ИСПК-12.01.00.022	4
34	Полоса	ИСПК-12.01.00.025	1
35	Полоса	ИСПК-12.01.00.026	1
36	Ребро	ИСПК-12.01.00.027	2
37	Ребро	ИСПК-12.01.00.028	4
38	Полоса	ИСПК-12.01.00.029	6
39	Полоса	ИСПК-12.01.00.030	4
40	Зашивка	ИСПК-12.01.00.031	2
41	Зашивка	ИСПК-12.01.00.032	2
42	Накладка	ИСПК-12.01.00.034	2
43	Ребро	ИСПК-12.01.00.036	2
44	Зашивка	ИСПК-12.01.00.037	2
45	Накладка	ИСПК-12.01.00.038	2
46	Связь	ИСПК-12.01.00.039	2
47	Ось	ИСПК-12.01.00.040	2
48	Скоба	ИСПК-12.01.00.042	3

1.1. Бункер.

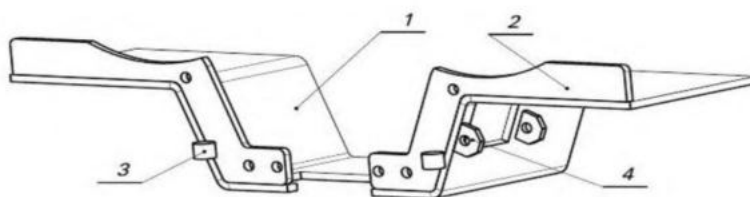
Позиция	Наименование	Обозначение	Количество
49	Полоса	ИСПК-12.01.00.043	2
50	Проушина	ИСПК-12.01.00.044	2
51	Труба	ИСПК-12.01.00.045	1
52	Пробка	ИСПК-1.201.00.046	2
53	Пластина	ИСПК-12.01.00.047	2
54	Платик	ИСПК-12.01.00.049	2
55	Полоса гнутая	ИСПК-12.01.00.050	1
56	Платик	ИСПК-12.01.00.051	4
57	Кольцо	ИСПК-12.01.00.052	11
58	Кольцо	ИСПК-12.01.00.053	5
59	Кольцо	ИСПК-12.01.00.054	4
60	Крюк для цепи	ИСПК-12.01.00.056	1
61	Платик	ИСПК-12.01.00.058	1
62	Пластина	ИСПК-12.01.00.059	1
63	Уголок	ИСПК-12.01.00.071	2
64	Ребро	ИСПК-12.01.00.072	2
65	Ось	ИСПК-12.01.00.078	1
66	Ось	ИСПК-12.01.00.079	1
67	Угольник	ИСПК-12.10.00.008.1	1
68	Стенка задняя	ИСПК-12Ф.01.00.015	1
69	Лист гнутый	ИСПК-12Ф.01.00.024	1
70	Кронштейн	ИСПК-12Ф.01.00.041	1
71	Уголок	ИСПК-12Ф.01.00.071	2

1.2 Пластина с зубьями.



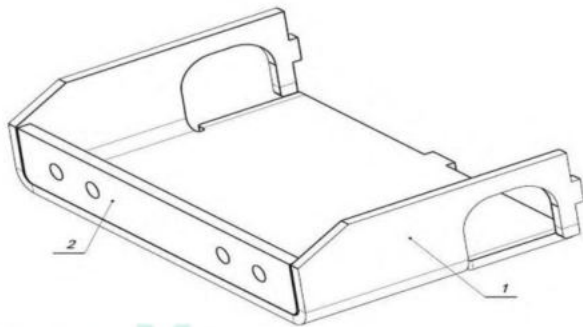
Позиция	Наименование	Обозначение	Количество
	Детали		
1	Гребенка	ИСПК-12.01.01.001	1
2	Пластина	ИСПК-12.01.01.002	1

1.3 Кронштейн.



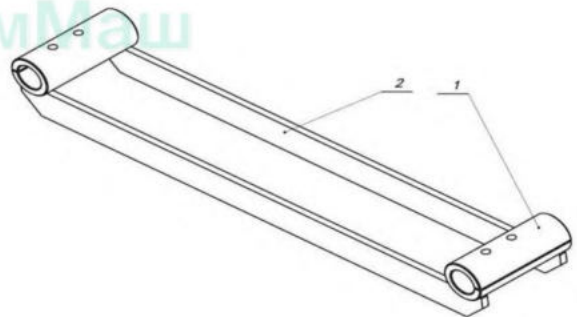
Позиция	Наименование	Обозначение	Количество
	Детали		
1	Лист гнутый	ИСПК-12.01.02.001	1
2	Ребро	ИСПК-12.01.02.002	2
3	Бобышка	ИСПК-12.01.02.003	2
4	Проушина	ИСПК-12.01.02.004	2

1.4 Кронштейн.



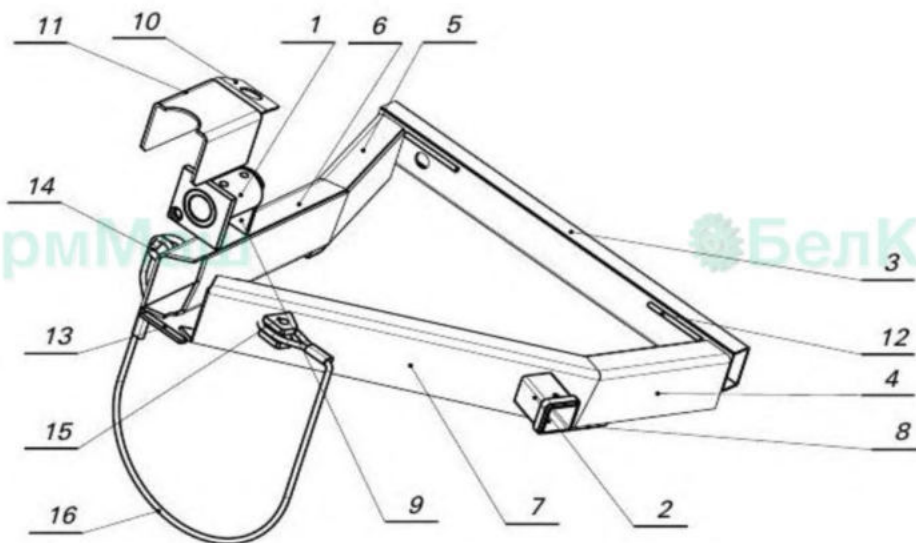
Позиция	Наименование	Обозначение	Количество
	Детали		
1	Короб	ИСПК-12.01.03.001	1
2	Ребро	ИСПК-12.01.03.002	1

1.5 Опора моста.

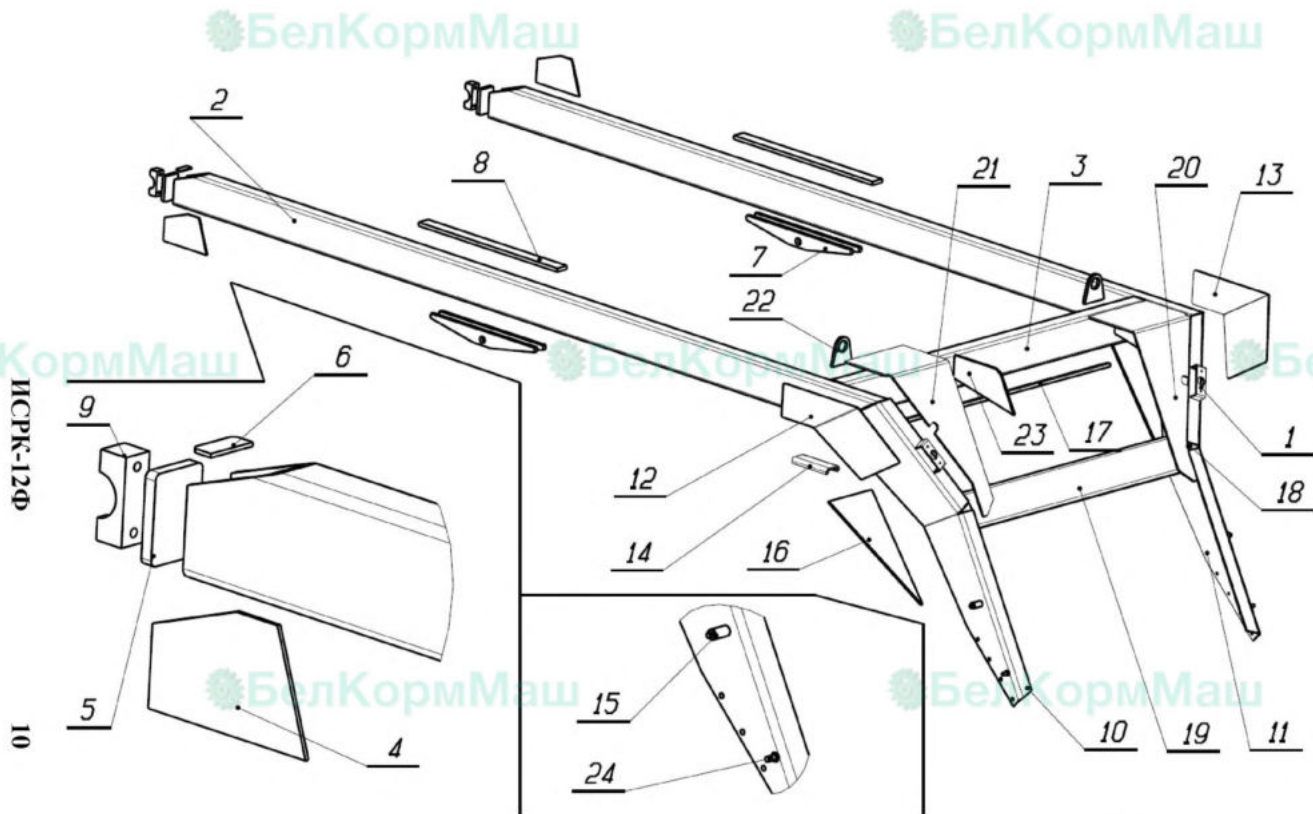


Позиция	Наименование	Обозначение	Количество
	Детали		
1	Втулка	ИСПК-12.01.08.001	2
2	Связь	ИСПК-12.01.08.002	2

1.6 Тяговое устройство.



Позиция	Наименование	Обозначение	Количество
Сборочные единицы			
1	Корпус	ИСРК-12.01.07.100	1
2	Карман для домкрата	ИСРК-12.01.07.200	1
3	Связь	ИСРК-12.01.07.300	1
4	Связь	ИСРК-12.01.07.400	1
5	Связь	ИСРК-12.01.07.400-01	1
6	Связь	ИСРК-12.01.07.500	1
7	Связь	ИСРК-12.01.07.500-01	1
Детали			
8	Накладка	ИСРК-12.01.07.002	2
9	Пластина	ИСРК-12.01.07.007	1
10	Накладка	ИСРК-12.01.07.008	1
11	Кожух	ИСРК-12.01.07.009	1
12	Связь	ИСРК-12.01.07.010	2
13	Пластина	ИСРК-12.01.07.011	1
14	Кольцо	СРК-11В.05.00.008	1
15	Платик	СРК-11В.05.00.009	2
Прочие изделия			
16	Строп	СКП 1.25/2000 ГОСТ 25573-82	1



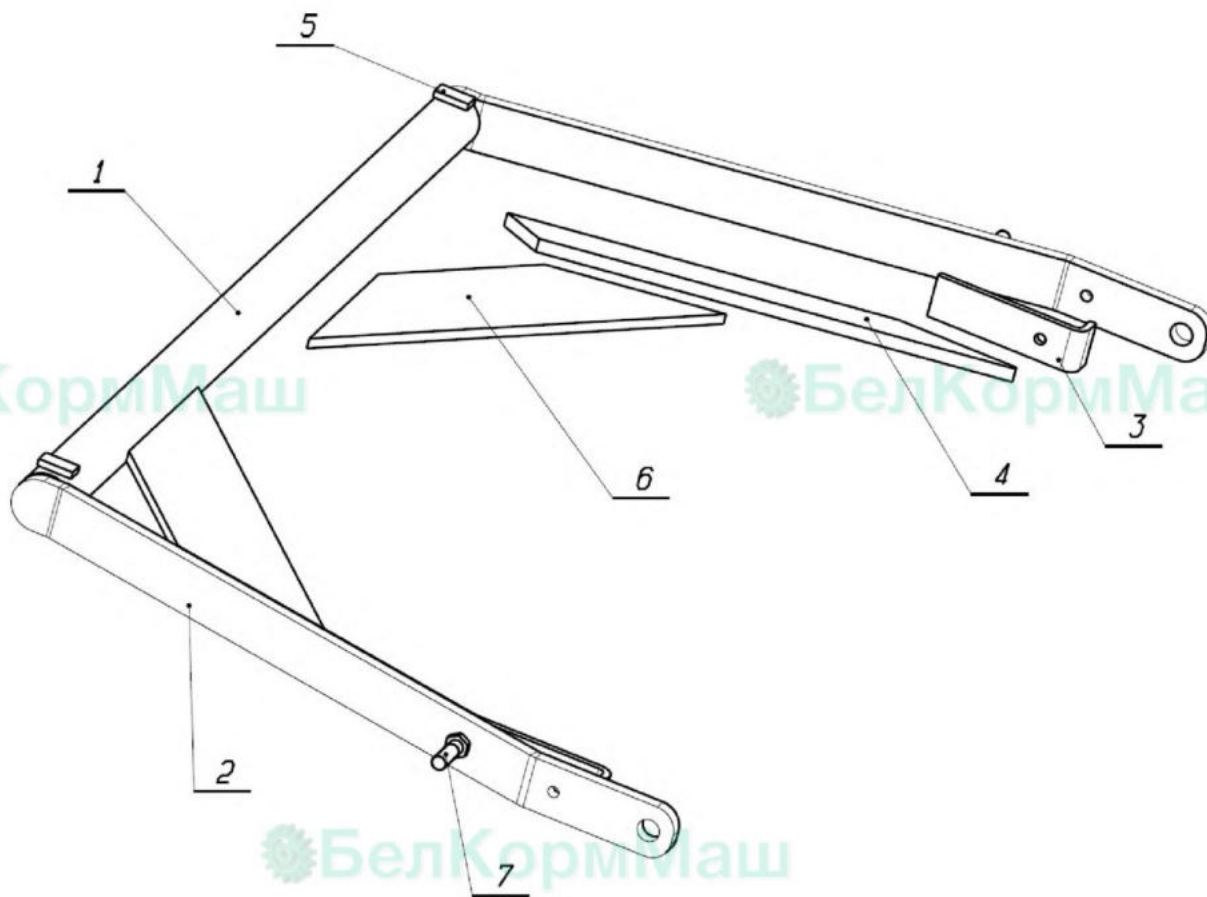
ИСРК-12Ф

10

2. Рама фрезы.

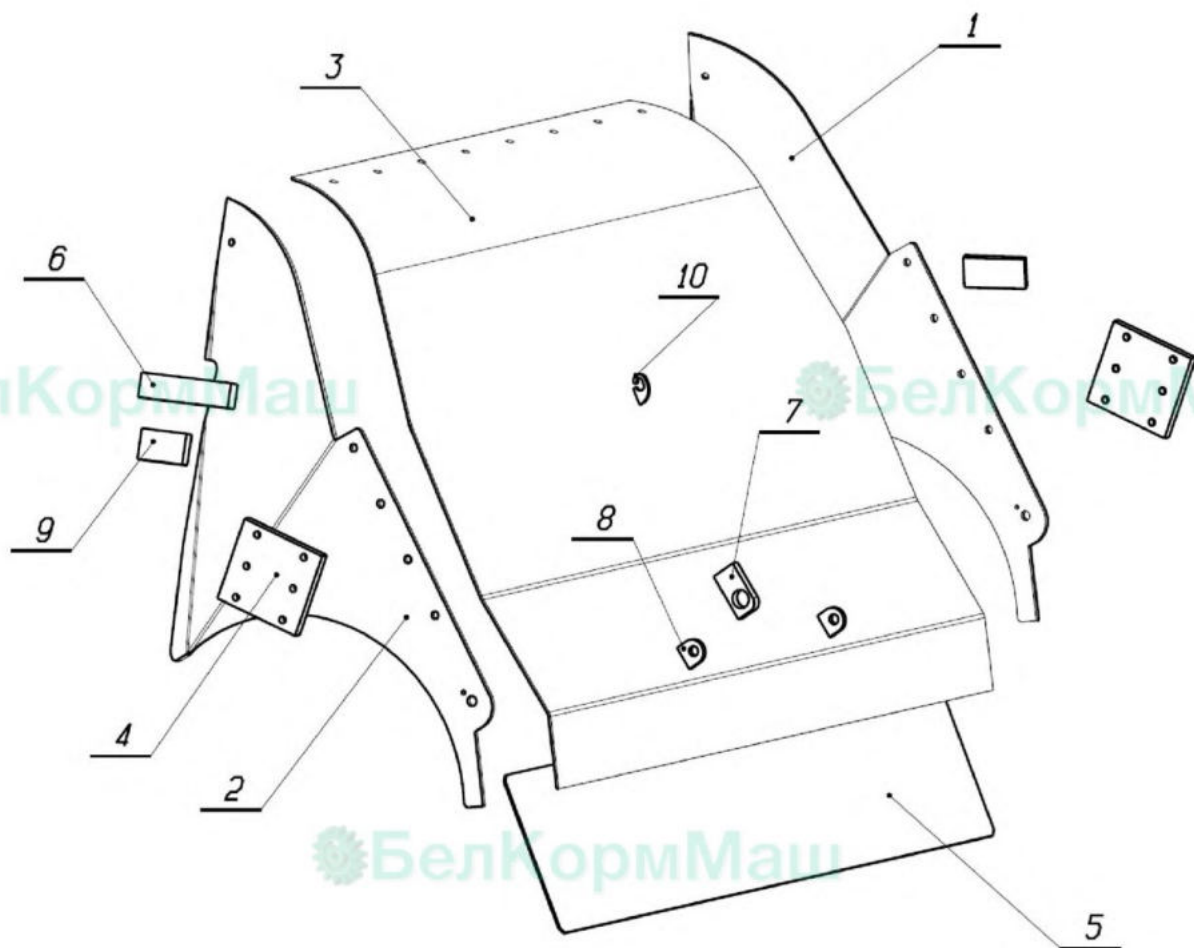
Позиция	Наименование	Обозначение	Количество
	Детали		
1	Кронштейн под фонарь	ИСПК-12.01.00.063	2
2	Балка	ИСПК-12Ф.43.00.001	2
3	Связь	ИСПК-12Ф.43.00.002	1
4	Усиление	ИСПК-12Ф.43.00.003	2
5	Крышка	ИСПК-12Ф.43.00.004	2
6	Планка	ИСПК-12Ф.43.00.005	2
7	Пластина	ИСПК-12Ф.43.00.006	4
8	Пластина	ИСПК-12Ф.43.00.007	2
9	Опора	ИСПК-12Ф.43.00.008	2
10	Суппорт левый	ИСПК-12Ф.43.00.009	1
11	Суппорт правый	ИСПК-12Ф.43.00.009-01	1
12	Усиление левое	ИСПК-12Ф.43.00.010	1
13	Усиление правое	ИСПК-12Ф.43.00.010-01	1
14	Поддержка	ИСПК-12Ф.43.00.012	2
15	Ограничитель	ИСПК-12Ф.43.00.013	2
16	Косынка	ИСПК-12Ф.43.00.014	2
17	Труба	ИСПК-12Ф.43.00.018	1
18	Косынка	ИСПК-12Ф.43.00.026	2
19	Балка	ИСПК-12Ф.43.00.028	1
20	Усиление	ИСПК-12Ф.43.00.029	1
21	Усиление	ИСПК-12Ф.43.00.029-01	1
22	Ухо	ИСПК-12Ф.43.00.031	2
23	Косынка	ИСПК-12Ф.43.00.032	2
	Стандартные изделия		
24	Болт М12-6gx25.66.019 ГОСТ7808		2

3. Держатель скрепера.



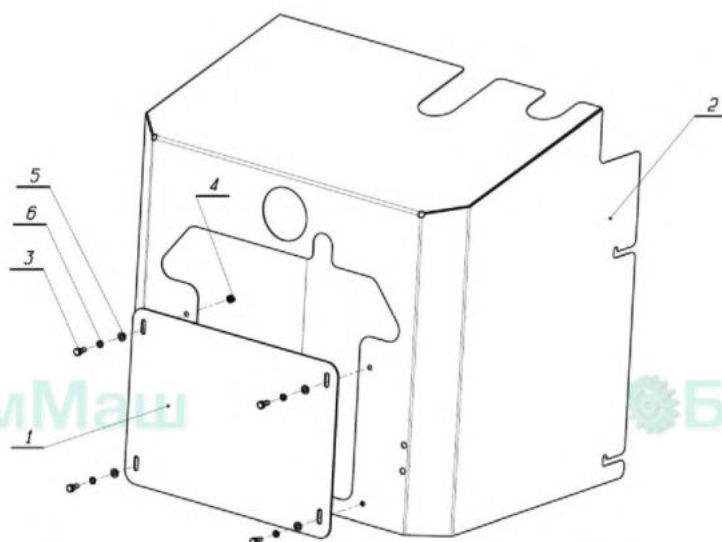
Позиция	Наименование	Обозначение	Количество
Детали			
1	Труба	ИСПК-12Ф.41.00.001	1
2	Боковина	ИСПК-12Ф.41.00.002	2
3	Кронштейн	ИСПК-12Ф.41.00.003	2
4	Усиление	ИСПК-12Ф.41.00.004	2
5	Плашка	ИСПК-12Ф.41.00.005	2
6	Усиление	ИСПК-12Ф.41.00.006	2
Стандартные изделия			
7	Болт М16-6gx50.66.019 ГОСТ7808		2

4. Кожух фрезы.



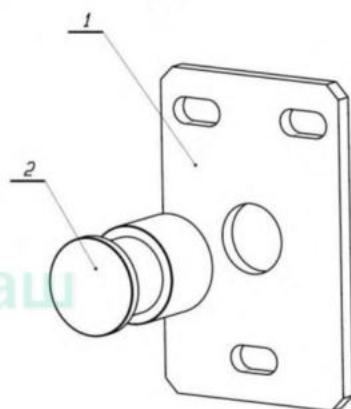
Позиция	Наименование	Обозначение	Количество
	Детали		
1	Боковина правая	ИСПРК-12Ф.21.00.001	1
2	Боковина левая	ИСПРК-12Ф.21.00.001-01	1
3	Лист	ИСПРК-12Ф.21.00.002	1
4	Пластина	ИСПРК-12Ф.21.00.003	2
5	Пластина	ИСПРК-12Ф.21.00.004	1
6	Платик	ИСПРК-12Ф.21.00.005	1
7	Платик	ИСПРК-12Ф.21.00.006	1
8	Платик	ИСПРК-12Ф.21.00.007	2
9	Упор	ИСПРК-12Ф.21.00.008	2
10	Крючок	ИСПРК-12Ф.51.00.004	1

5. Кожух .



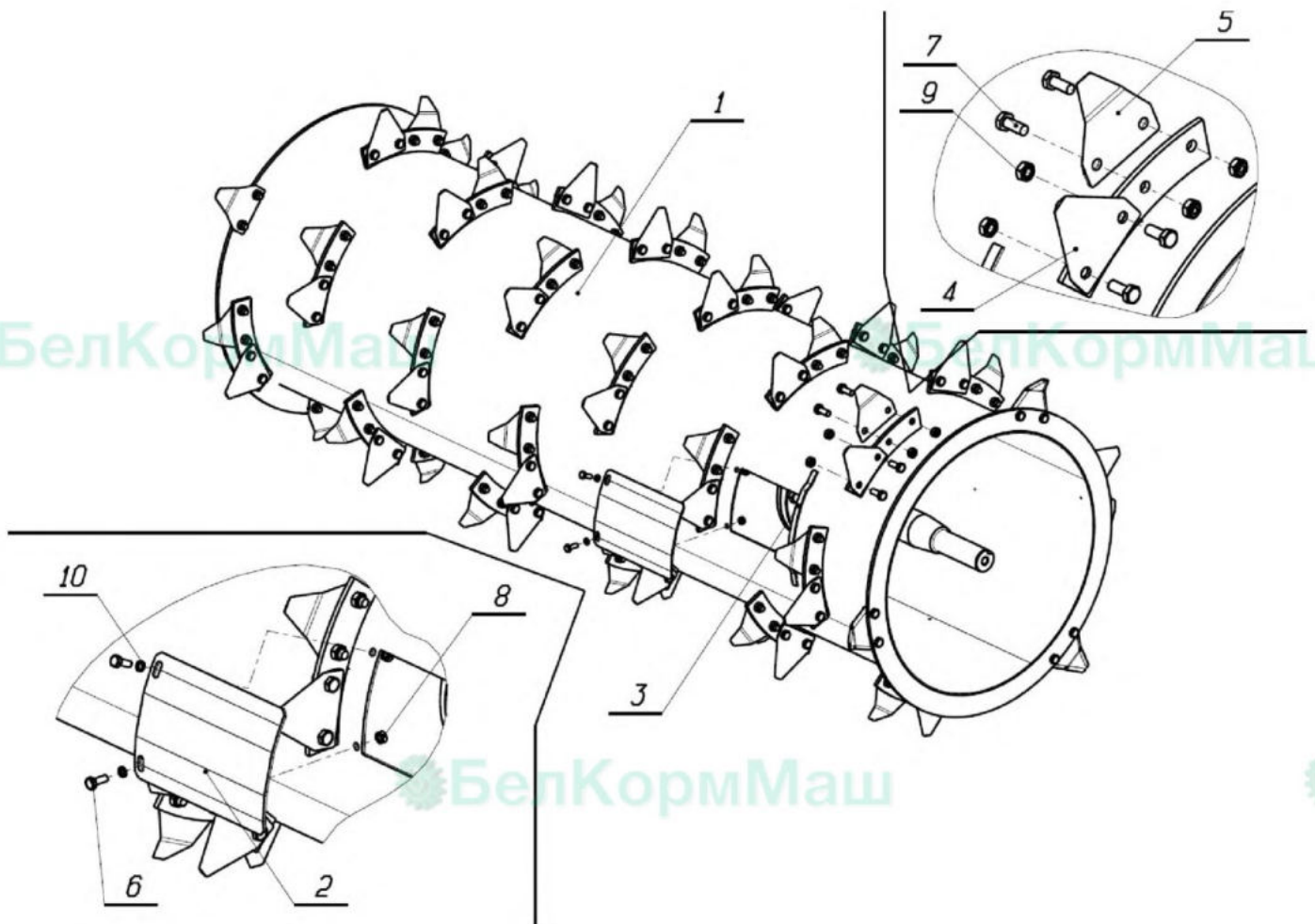
Позиция	Наименование	Обозначение	Количество
Детали			
1	Пластина	ИСПК-12Ф.00.00.076-01	1
2	Кожух	ИСПК-12Ф .00.00.095-01	1
Стандартные изделия			
3	Болт М6-6gx16.66.019 ГОСТ7798		4
4	Гайка М6-6Н.6.019 ГОСТ5927		4
5	Шайба 6.01.019 ГОСТ11371		4
6	Шайба 6.65Г.019 ГОСТ6402		4

6. Кронштейн фрезы



Позиция	Наименование	Обозначение	Количество
Детали			
1	Пластина	ИСПК-12Ф.40.00.001	1
2	Ось	ИСПК-12Ф .40.00.002	1

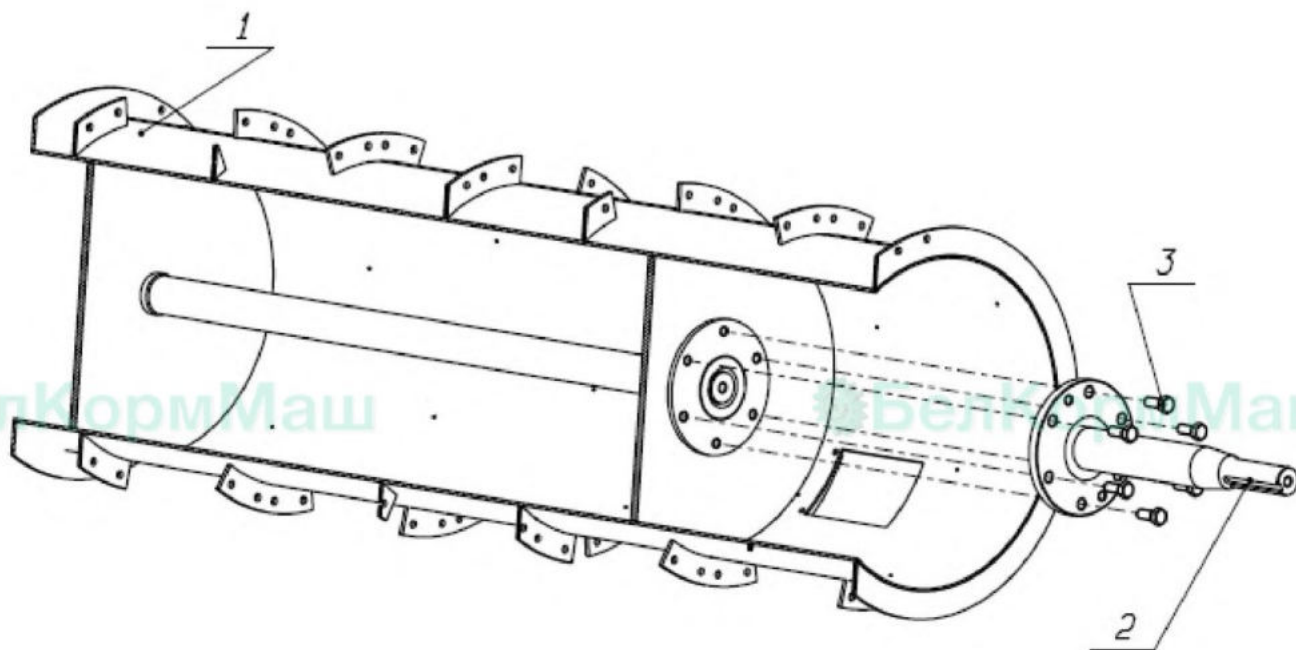
7. Барабан в сборе.



3. Держатель скрепера.

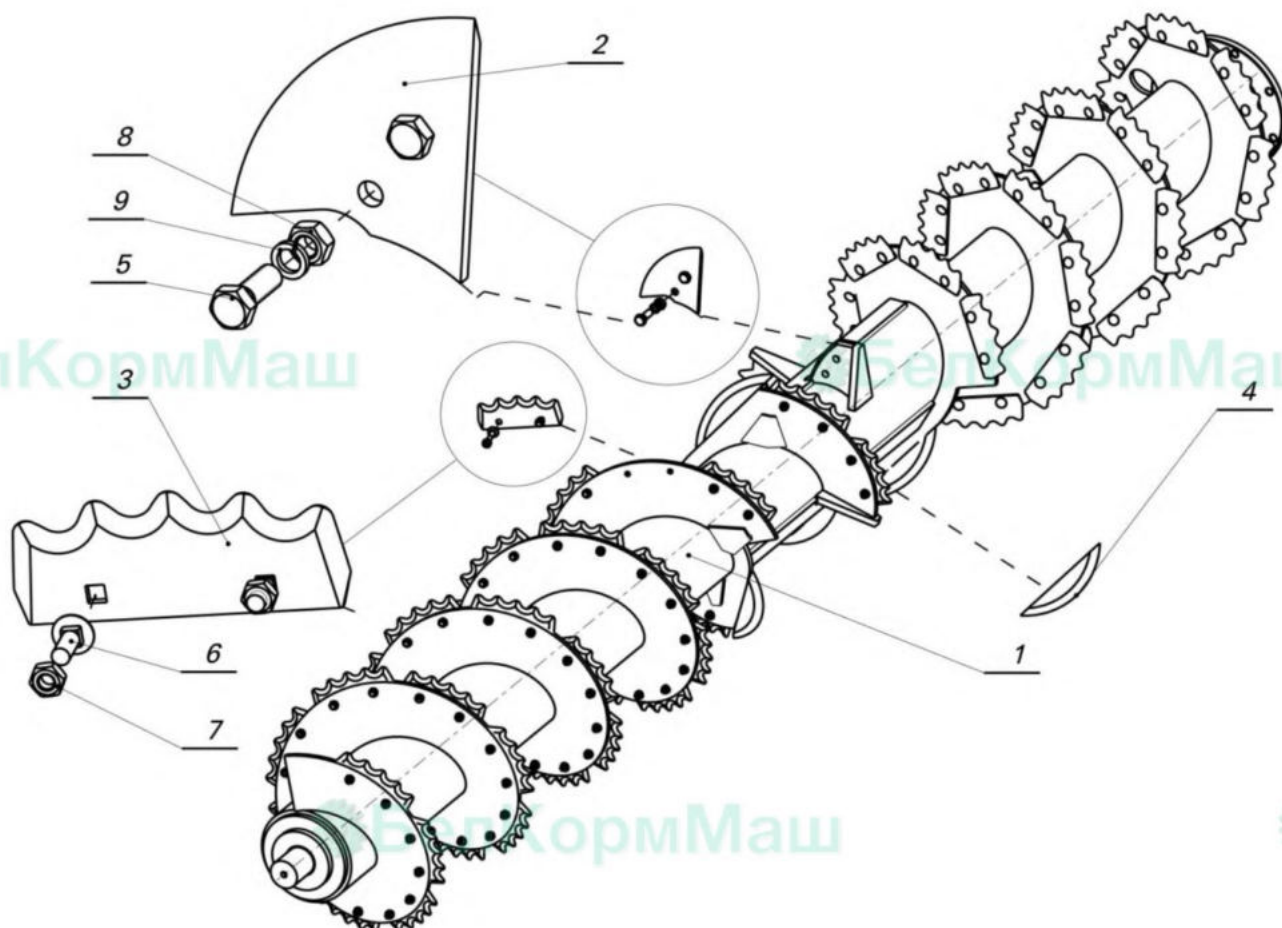
Позиция	Наименование	Обозначение	Количество
	Сборочные единицы		
1	Барaban фрезы	ИСПК-12Ф.20.00.000-01	1
	Детали		
2	Крышка	ИСПК-12Ф.00.00.086-1	1
3	Держатель	ИСПК-12Ф.20.00.006	1
4	Нож	ИСПК-12Ф.54.00.001	36
5	Нож гнутый	ИСПК-12Ф.54.00.002	42
	Стандартные изделия		
6	Болт М6-6gx16.66.019 ГОСТ7805		2
7	Болт М8-6gx20.66.019 ГОСТ7808		156
8	Гайка М6-6Н.6.019 ГОСТ5927		2
9	Гайка М8 DIN 985		156
10	Шайба 6.65Г.019 ГОСТ6402		2

7.1. Барабан фрезы.



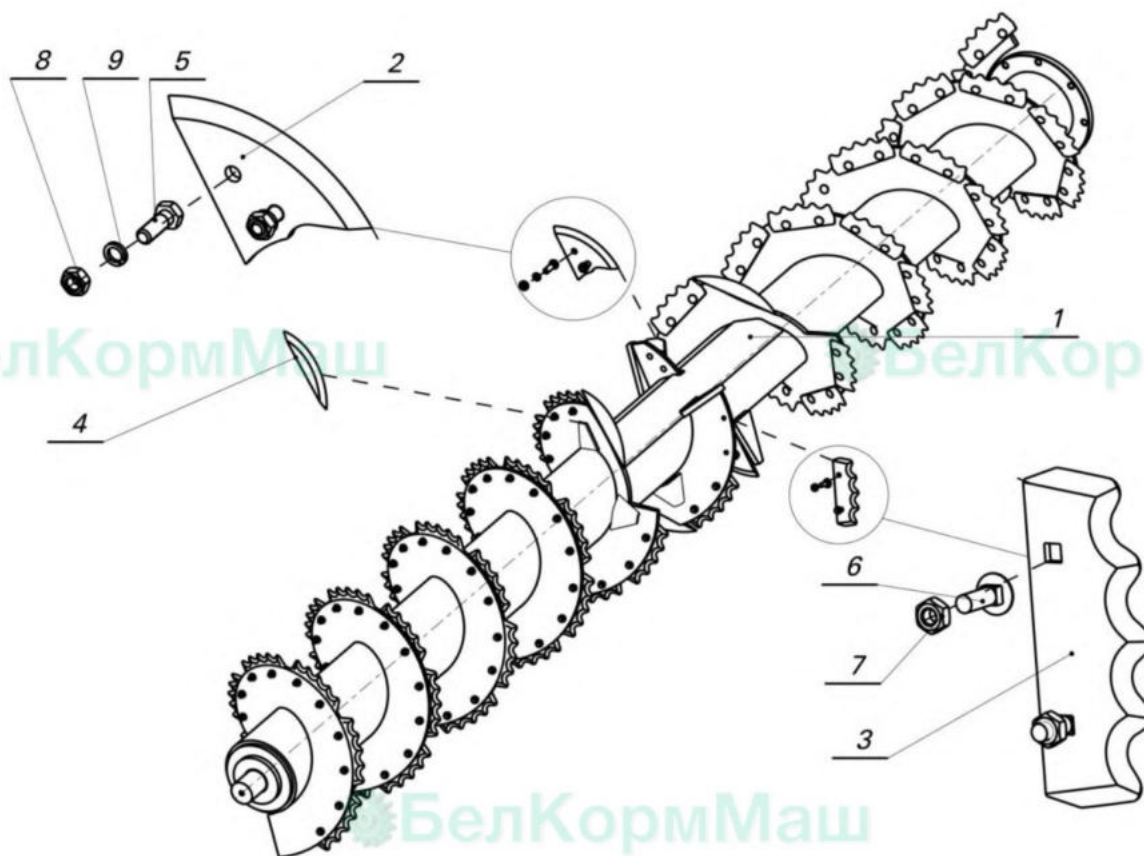
Позиция	Наименование	Обозначение	Количество
Сборочные единицы			
1	Барабан	ИСРК-12Ф.20.01.000	1
2	Вал	ИСРК-12Ф.20.02.000	1
Стандартные изделия			
3	Болт М12-6gx30.66.019 ГОСТ7798		6

8. Шнек правый.



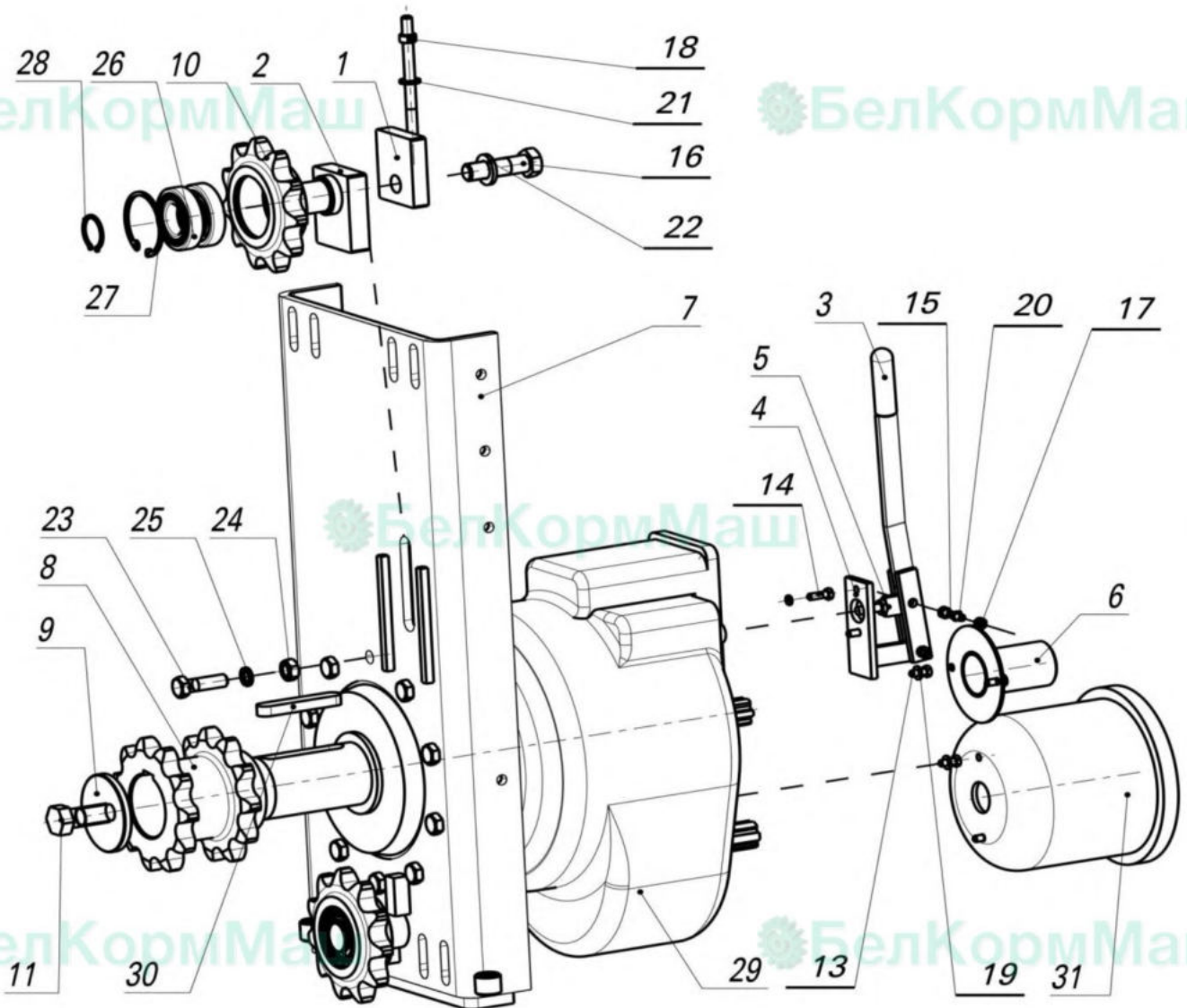
Позиция	Наименование	Обозначение	Количество
Сборочные единицы			
1	Шнек правый	ИСПК-12.02.01.000	1
Детали			
2	Нож секач	ИСПК-12.02.00.001-01	2
3	Нож зубчатый	ИСПК-12.02.00.002	65
4	Нож приварной	ИСПК-12.02.01.006	3
Стандартные изделия			
5	Болт М14х40		4
6	Болт М10х30 ГОСТ7802		130
7	Гайка М10		130
8	Гайка М14		4
9	Шайба 14 ГОСТ 6402		4

9. Шнек левый.



Позиция	Наименование	Обозначение	Количество
Сборочные единицы			
1	Шнек левый	ИСРК-12.02.01.000-01	1
Детали			
2	Нож секач	ИСРК-12.02.00.001-01	2
3	Нож зубчатый	ИСРК-12.02.00.002	65
4	Нож приварной	ИСРК-12.02.01.006	3
Стандартные изделия			
5	Болт М14х40		4
6	Болт М10х30 ГОСТ7802		130
7	Гайка М10		130
8	Гайка М14		4
9	Шайба 14 ГОСТ 6402		4

10.Привод.

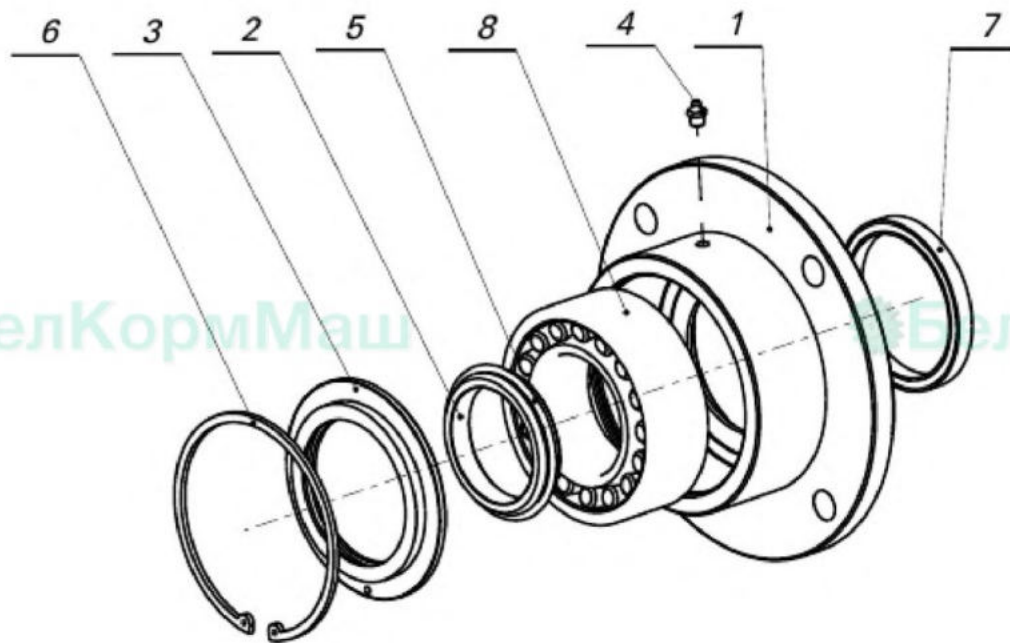


10. Привод.

Позиция	Наименование	Обозначение	Количество
	Сборочные единицы		
1	Рычаг натяжителя	ИСРК-12.05.02.000	1
2	Вал натяжения	ИСРК-12.05.03.000	1
3	Рукоятка	ИСРК-12.05.04.000	1
4	Кронштейн	ИСРК-12.05.05.000	1
5	Фиксатор	ИСРК-12.05.06.000	1
6	Крышка	ИСРК-12.05..08.000	1
7 7*	Плита в сборе	ИСРК-12.05.01.000 ИСРК-12.05.01.000-01*	1
	Детали		
8	Звездочка	ИСРК-12.05.00.001-01	1
9 9*	Шайба	ИСРК-12.05.00.002 ИСРК-12.05.00.002-01*	1
10	Звездочка	ИСРК-12.05.07.001-01	2
	Стандартные изделия		
11 11*	Винт M20x50 TE 8.8 Винт M24x60 TE 8.8*		1
13	Болт M8x20		4
14	Болт M8x25		2
15	Болт M8x40		2
16	Болт M22x80		1
17	Гайка M8		2
18	Гайка M12		1
19	Шайба 8 ГОСТ 11371		4
20	Шайба 8 ГОСТ 6402		4
21	Шайба 12 ГОСТ 6958		1
22	Шайба 22 ГОСТ 6958		1
23	Болт M16x55.88 Болт M18x55.88*		10
24 24*	Гайка M16 Гайка M18*		10
25 25*	Шайба 16 ГОСТ 6402 Шайба 16 ГОСТ 6402*		10
26	Подшипник 60208 ГОСТ7242		4
27	Кольцо стопорное ф80i DIN472		2
28	Кольцо стопорное ф40e DIN471		2
	Прочие изделия		
29 29*	Редуктор AS3511.DIM Редуктор PG 1001 540/1000*		1
30	Шпонка 22x110R		1
31	Защитный кожух 36/211		1

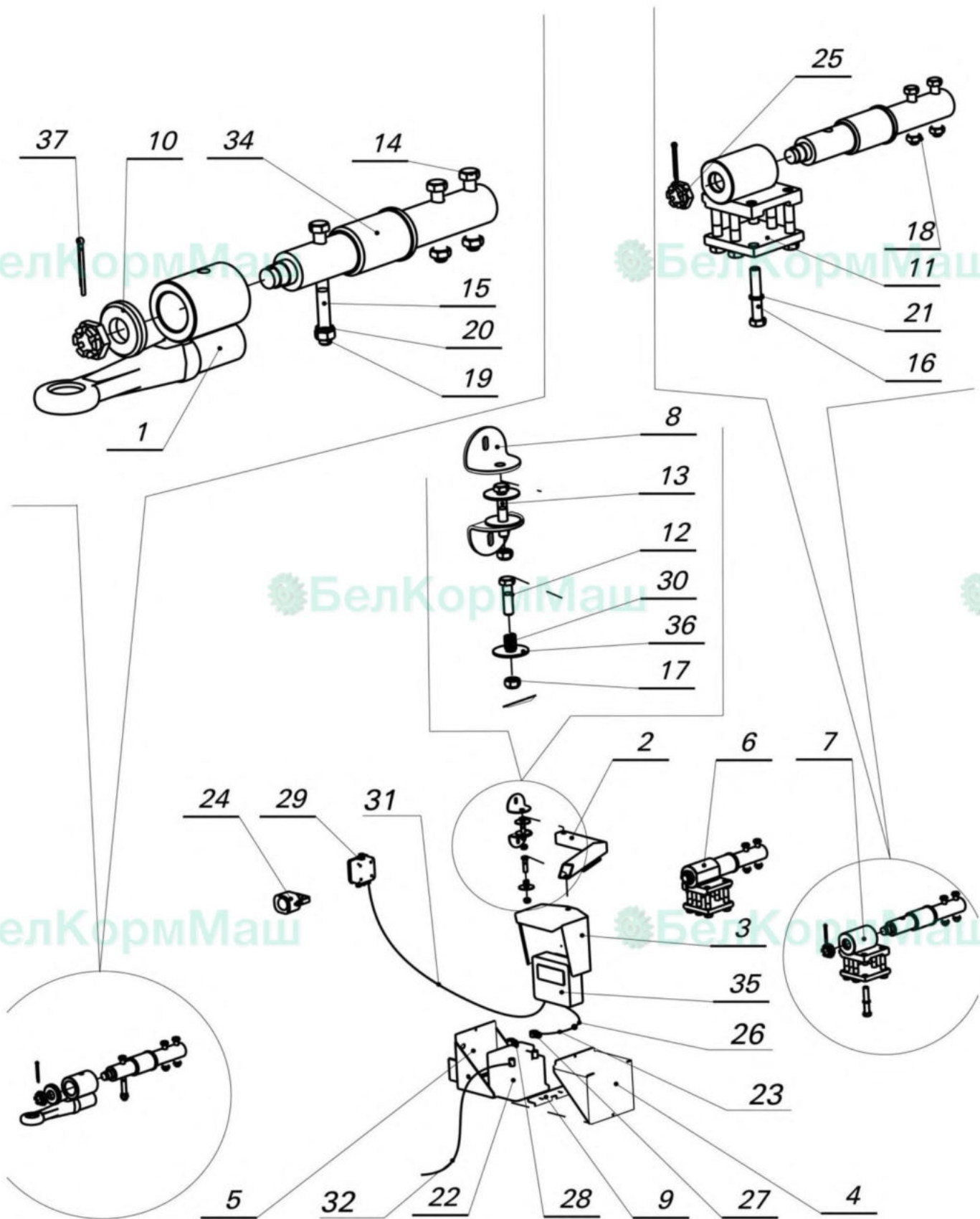
*Применение определяется редуктором.

11. Подшипник.



Позиция	Наименование	Обозначение	Количество
	Сборочные единицы		
1	Корпус подшипника	ИСПК-12.06.01.000	1
	Детали		
2	Кольцо	ИСПК-12.00.00.006	1
3	Крышка	ИСПК-12.06.00.001	1
	Стандартные изделия		
4	Масленка 1.3.Ц6		1
	Прочие изделия		
5	Кольцо резиновое OR 346 ф 104x5		1
6	Кольцо стопорное 160i		1
7	Манжета резиновая 125x105x13		1
8	Подшипник роликовый 90x160x52.4 W33.23218		1

12. Система весовая.



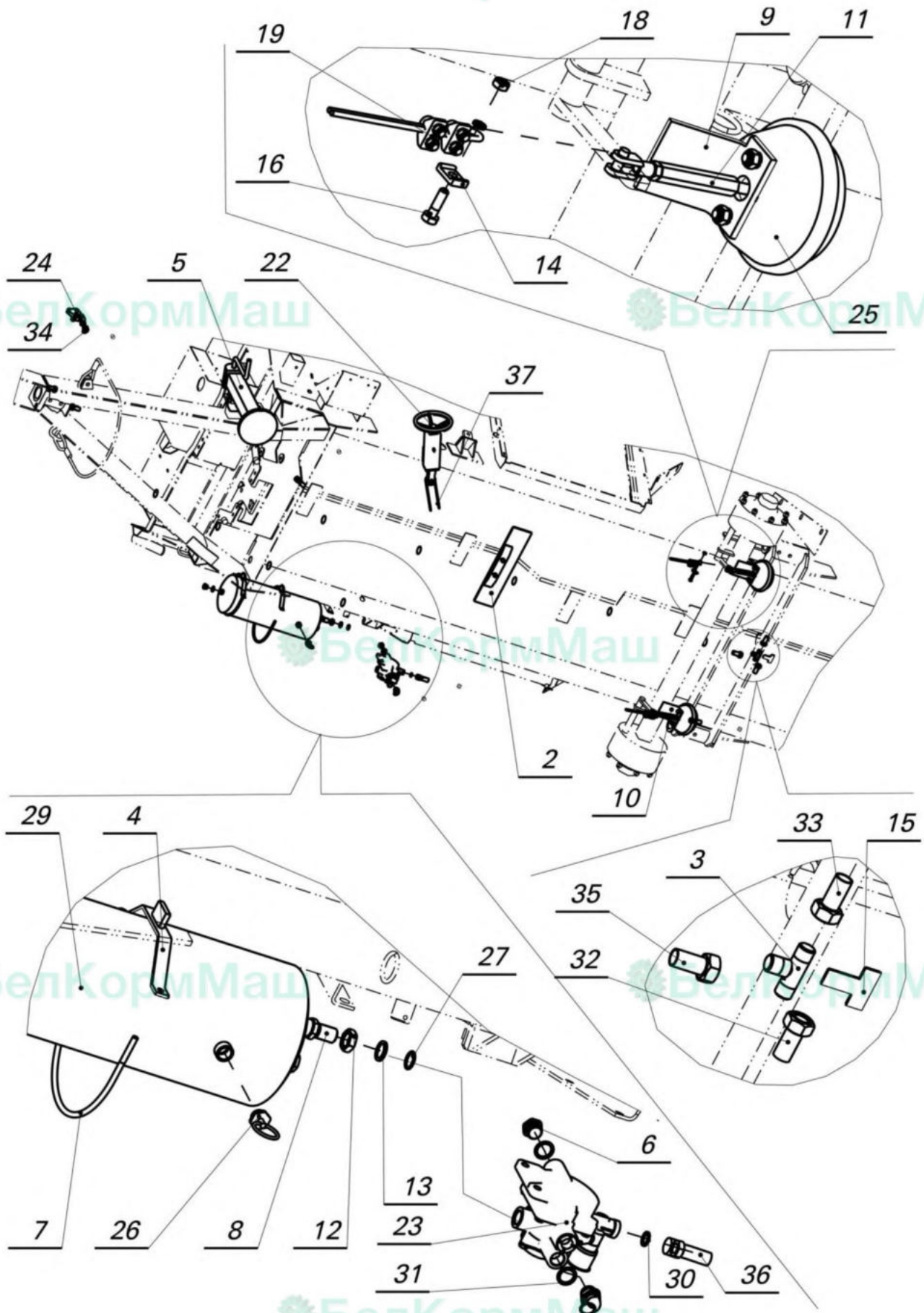
12. Система весовая.

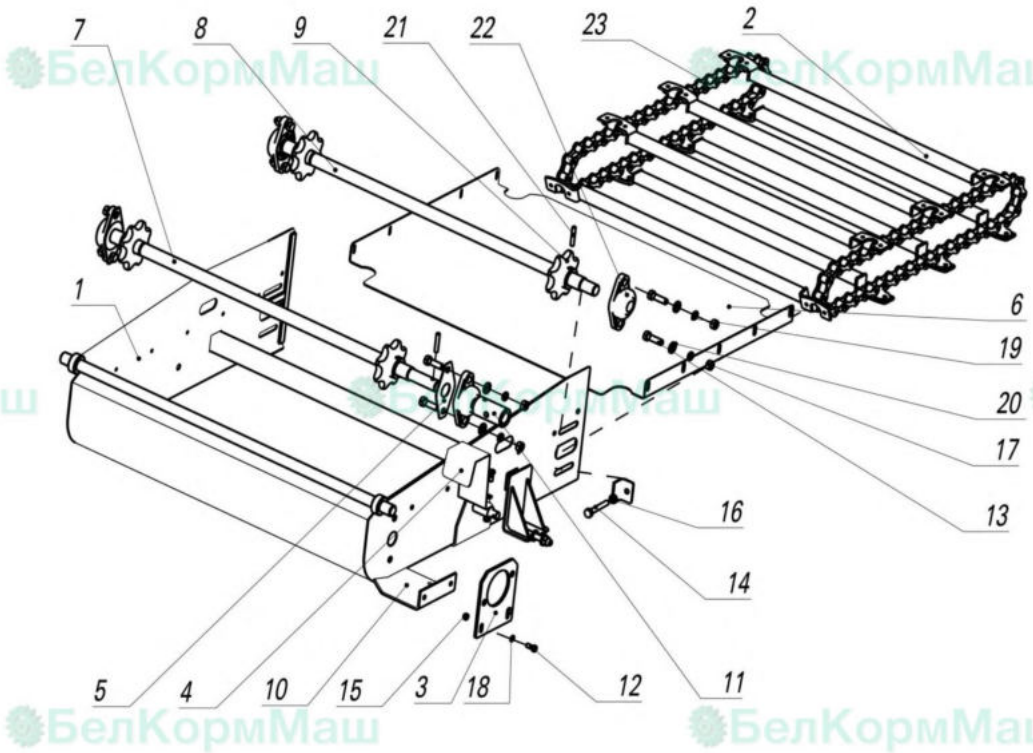
Позиция	Наименование	Обозначение	Количество
	Сборочные единицы		
1	Петля сцепная	ИСПК-12.08.00.000	1
2	Кронштейн весов	ИСПК-12.09.01.000	1
3	Держатель весов	ИСПК-12.09.02.000-01	1
4	Крышка аккумулятора	ИСПК-12.09.03.000	1
5	Ящик под аккумулятор	ИСПК-12.09.04.100	1
6	Кронштейн	ИСПК-12.09.05.000	1
7	Кронштейн	ИСПК-12.09.05.000-01	1
	Детали		
8	Кронштейн	ИСПК-12.01.00.041	2
9	Пластина	ИСПК-12.09.00.001	1
10	Шайба	ИСПК-12.09.00.002	1
11	Пластина	ИСПК-12.09.00.003	2
	Стандартные изделия		
12	Болт М16х60		1
13	Болт М16х90		1
14	Болт М18х120.88		6
15	Болт М18х190.88		1
16	Болт М20х120		12
17	Гайка М16 DIN 985		2
18	Гайка М18 DIN 985		6
19	Гайка М 18		1
20	Шайба 18 ГОСТ 6402		1
21	Шайба 20 ГОСТ 6402		12
	Прочие изделия		
22	Аккумулятор 6 СТ-44 А		1
23	Аккумуляторный кабель 989-0200		2(L=1.8м)
24	Акустический сигнал 979-0019		1
25	Гайка корончатая М36х1.5		3
26	Кабель питания 989-0004		1(L=3.8м)
27	Клемма АКБ(+)		1
28	Клемма АКБ(-)		1
29	Клемная панель 979-0009		1
30	Пружина 4.5х27х34		1
31	Сенсорный кабель 989-0003		1(L=3.8м)
32	Силовой соединительный кабель для трактора 989-0012		1(L=5.9м)
34	Стержень весовой DG14520/63-ВР 969-0094		3
35	Табло весового устройства STAD04-HP-SPM.CG.ZAP 999-0446		1
36	Шайба нейлоновая Ф63х3		3
37	Шплинт Ф6х70		3

13. Система тормозная.

Позиция	Наименование	Обозначение	Количество
	Сборочные единицы		
2	Узел натяжения	ИСРК-12.01.06.000	1
3	Тройник	ИСРК-12.10.01.000	1
4	Опора ресивера	ИСРК-12.10.02.000	2
5	Домкрат	ИСРК-12.29.00.000	1
	Детали		
6	Заглушка	ИСРК-12.10.00.003	4
7	Скоба	ИСРК-12.10.00.004	2
8	Штуцер	ИСРК-12.10.00.005	1
9	Пластина	ИСРК-12.10.00.006	1
10	Пластина	ИСРК-12.10.00.006-01	1
11	Удлинитель	ИСРК-12.10.00.009	2
12	Гайка	ИСРК-12.10.00.010	1
13	Шайба	ИСРК-12.10.00.011	1
14	Прижим	ИСРК-12.10.00.014	2
15	Кронштейн тройника	ИСРК-12.10.00.015	1
	Стандартные изделия		
16	Болт М10х35		2
18	Гайка М10		2
19	Зажим для канатов		4
	Прочие изделия		
22	Винтовой привод стояночного тормоза		1
23	Воздухораспределитель 9758-353101001		1
24	Головка соединительная 105.069.51.000		1
25	Камера тормозная 18.3519110		2
26	Клапан слива 105.069.03.000		1
27	Кольцо резиновое 3х22		1
29	Ресивер 105.069.17.000.01		1
30	Шайба медная 16х22		3
31	Шайба медная 22х29		7
32	Шланг тормозной 105.069.41.000-04		2(L=650мм.)
33	Шланг тормозной с оплеткой 105.069.46.000-028		1(L=1492мм.)
34	Шланг тормозной		1(L=2900мм.)
35	Шланг тормозной		1(L=2900мм.)
36	Трос стальной ф бмм		1(L=8000мм.)

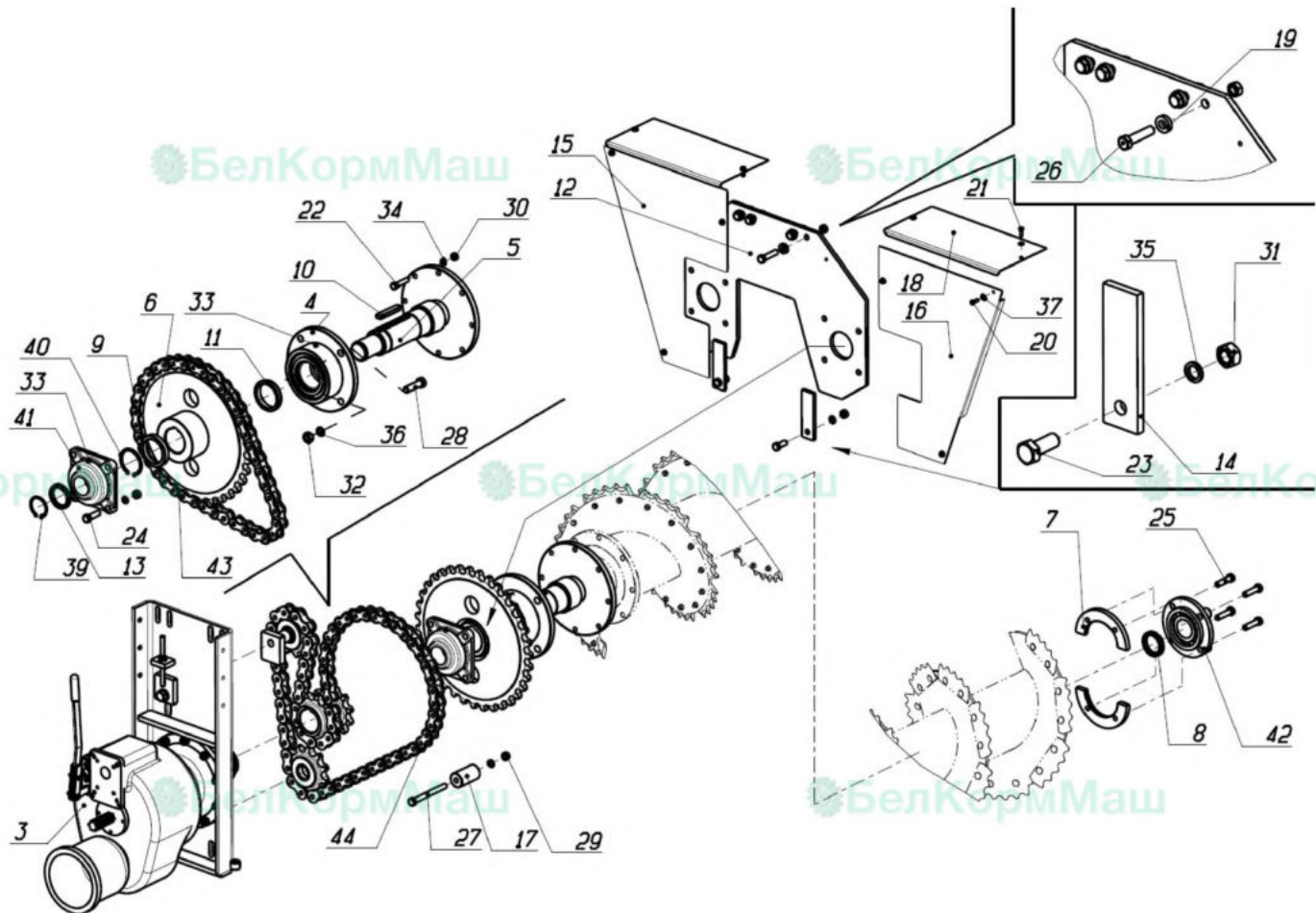
13. Система тормозная.





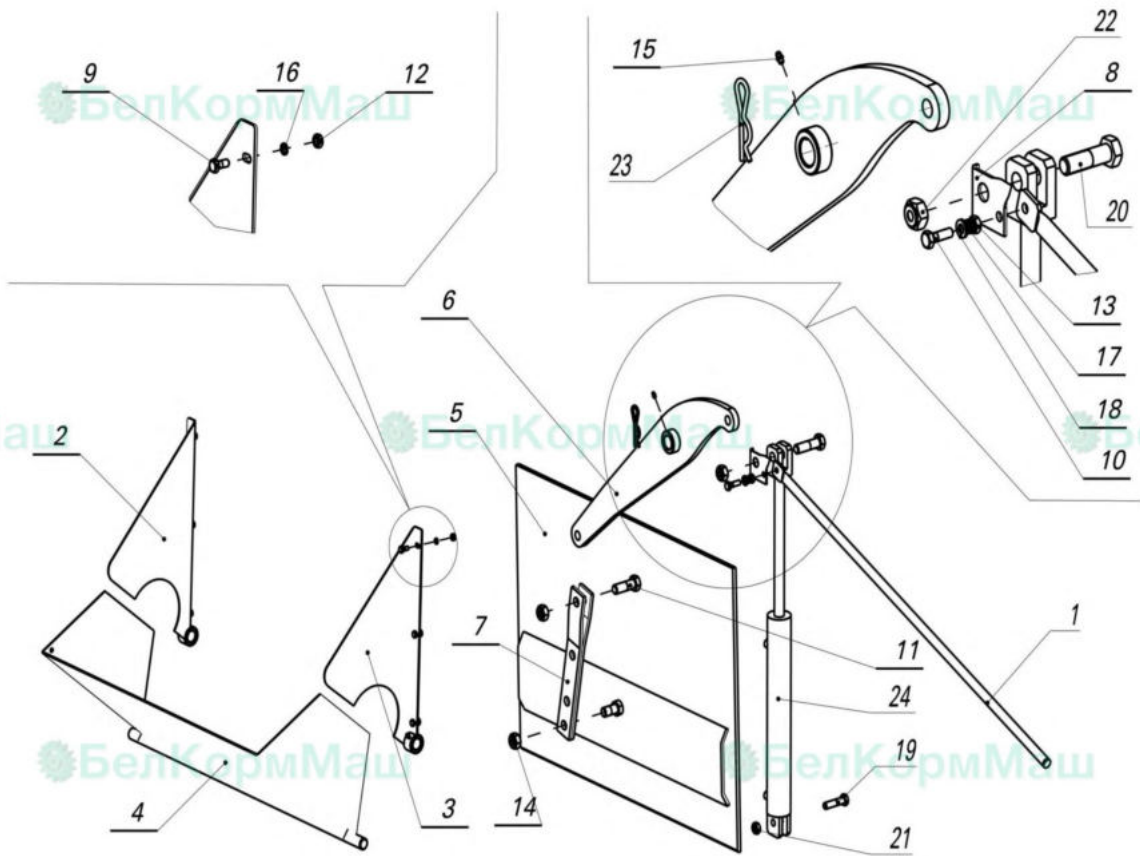
14. Транспортёр.

Позиция	Наименование	Обозначение	Количество
	Сборочные единицы		
1	Корпус транспортёра	ИСРК-12М.04.01.000	1
2	Скребок	ИСРК-12М.04.02.100	7
	Детали		
3	Фланец	ИСРК-12.04.00.005	1
4	Скоба	ИСРК-12.04.00.006	1
5	Прокладка	ИСРК-12.04.00.011	2
6	Днище	ИСРК-12М.04.00.009	1
7	Вал ведущий	ИСРК-12М.04.00.001	1
8	Вал ведомый	ИСРК-12М.04.00.002	1
9	Звездочка	ИСРК-12М.04.00.003-31	4
10	Планка	ИСРК-12М.04.00.004	1
11	Муфта	ИСРК-12М.04.00.007	1
	Стандартные изделия		
12	Болт М8х20		3
13	Болт М12х40		8
14	Болт М10х70		2
15	Гайка М8		3
16	Гайка М10		2
17	Гайка М12		8
18	Шайба 8 ГОСТ 6402		3
19	Шайба 12 ГОСТ 6402		8
20	Шайба 12 ГОСТ 11371		8
21	Штифт пружинный 8х45		5
	Прочие изделия		
22	Подшипник СХ UCFL 205		4
23	Цепь 38/4 ВВх42S ВК23А(7)		2



15. Привод шнеков

Позиция	Наименование	Обозначение	Количество
	Сборочные единицы		
3	Привод	ИСРК-12.05.00.000	1
4	Подшипник	ИСРК-12.06.00.000	2
5	Вал фланцевый	ИСРК-12.14.00.000	2
6	Звездочка	ИСРК-12.15.00.000-01	2
	Детали		
7	Полукольцо	ИСРК-12.00.00.001	2
8	Кольцо распорное	ИСРК-12.00.00.002	2
9	Кольцо	ИСРК-12.00.00.004	2
10	Шпонка	ИСРК-12.00.00.005	2
11	Кольцо	ИСРК-12.00.00.006	2
12	Плита	ИСРК-12.00.00.008	1
13	Кольцо	ИСРК-12.00.00.009	2
14	Пластина	ИСРК-12.00.00.010	2
15	Панель правая	ИСРК-12.00.00.030	1
16	Панель левая	ИСРК-12.00.00.030-01	1
17	Ролик	ИСРК-12.00.00.033	1
18	Площадка	ИСРК-12.00.00.034	2
19	Шайба	ИСРК-12.00.00.036	4
	Стандартные изделия		
20	Болт М10х25		8
21	Болт М10х30		2
22	Болт М14х65		16
23	Болт М16х40		2
24	Болт М16х55		4
25	Болт М16х65		8
26	Болт М16х70		4
27	Болт М16х160		1
28	Болт М20х70		8
29	Гайка М16 DIN 985		1
30	Гайка М14		16
31	Гайка М16		10
32	Гайка М20		8
33	Масленка 1.1.Ц6 ГОСТ 19853		2
34	Шайба 14 ГОСТ 6402		16
35	Шайба 16ГОСТ 6402		11
36	Шайба 20 ГОСТ 6402		8
37	Шайба 10 ГОСТ6958		10
	Прочие изделия		
38	Звено соединительное S/L 28-1		2
39	Кольцо стопорное 65e DIN 471		2
40	Кольцо стопорное 85e DIN 471		2
41	Подшипник фланцевый N UCF 213		2
42	Подшипник фланцевый N UCFC 213		2
43	Цепь 28В-1 DIN 8187-ISO 606		1(1.8м)
44	Цепь 28В-1 DIN 8187-ISO 606		1(3м)



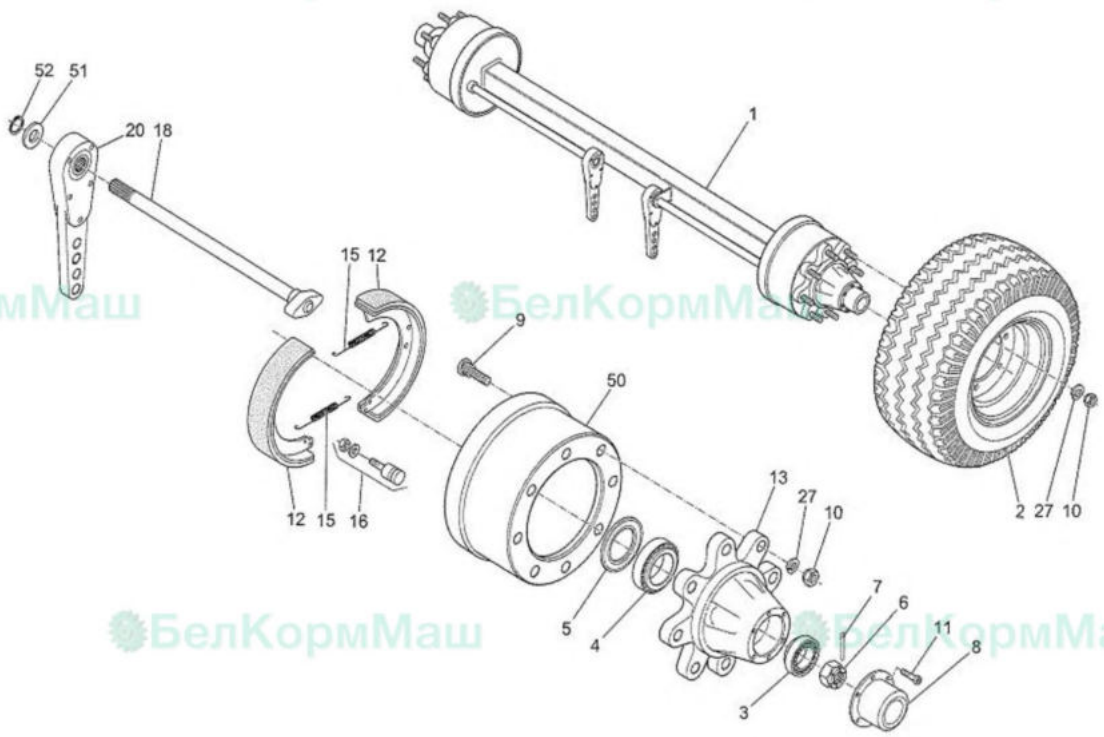
16. Шибер.

Позиция	Наименование	Обозначение	Количество
	Сборочные единицы		
1	Указатель	ИСПК-12.31.00.000-02	1
2	Щека левая	ИСПК-12.16.00.000	1
3	Щека правая	ИСПК-12.16.00.000-01	1
4	Лоток	ИСПК-12.18.00.000-01	1
5	Шибер	ИСПК-12.19.00.000-01	2
6	Рычаг правый	ИСПК-12.21.00.000-01	1
6*	Рычаг левый*	ИСПК-12.20.00.000-01*	
7	Вилка	ИСПК-12.22.00.000	1
	Детали		
8	Пластина	ИСПК-12.00.00.011-01	1
8*		ИСПК-12.00.00.011*	
	Стандартные изделия		
9	Болт М8х20		6
10	Болт М10х35		1
11	Болт М20х60		1
12	Гайка М8		6
13	Гайка М10		1
14	Гайка М20 DIN 985		2
15	Масленка 1.1.Ц6 ГОСТ 19853		3
16	Шайба 8 ГОСТ 6402		8
17	Шайба 10 ГОСТ 6402		1
18	Шайба 10 ГОСТ 6958		2
19	Болт М 14х60		1
20	Болт М20х70		1
21	Гайка М14 DIN 985		1
22	Гайка М20 DIN 985		1
	Прочие изделия		
23	Шплинт А61.07.001		1
24	Гидроцилиндр 0696А		1

*Применять для шибера со стороны транспортера.

17. Ось с колесами.

Позиция	Наименование	Обозначение	Количество
1	Ось		1
2	Колесо с шиной		2
3	Подшипник внешний	32215	2
4	Подшипник внутренний	32212	2
5	Кольцо уплотнительное		2
6	Гайка корончатая		2
7	Шплинт		2
8	Колпачок		2
9	Винт		16
10	Гайка		16
11	Винт		12
12	Колодка тормозная		4
13	Ступица		2
15	Пружина		4
16	Болт тормозной колодки		2
17	Винт М8х60		4
18	Вал кулачковый		2
20	Рычаг тормозной		2
27	Шайба		16
50	Барабан тормозной		2
51	Шайба		2
52	Кольцо стопорное		2



БелКормМаш

БелКормМаш

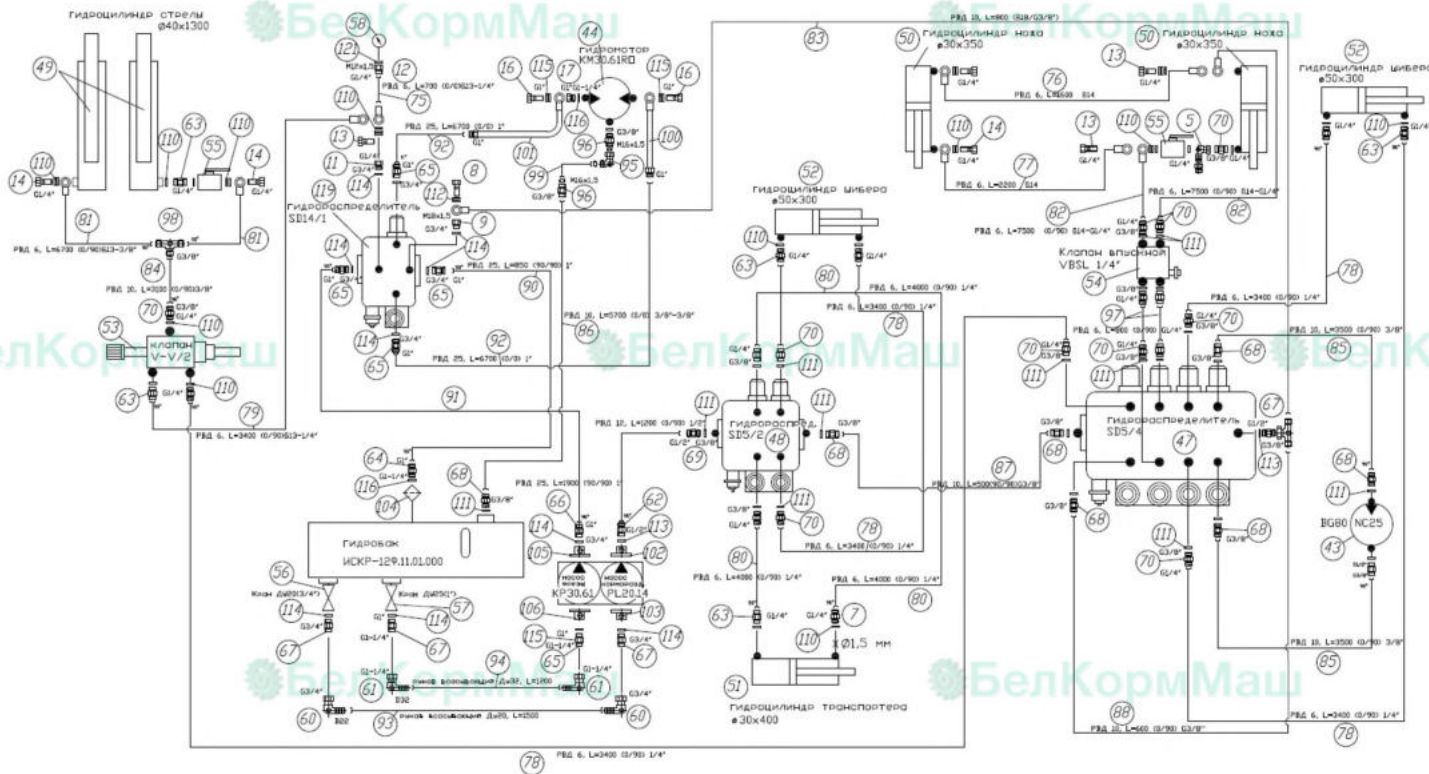
БелКормМаш

БелКормМаш

БелКормМаш

БелКормМаш

18. Система гидравлическая.



18. Система гидравлическая.

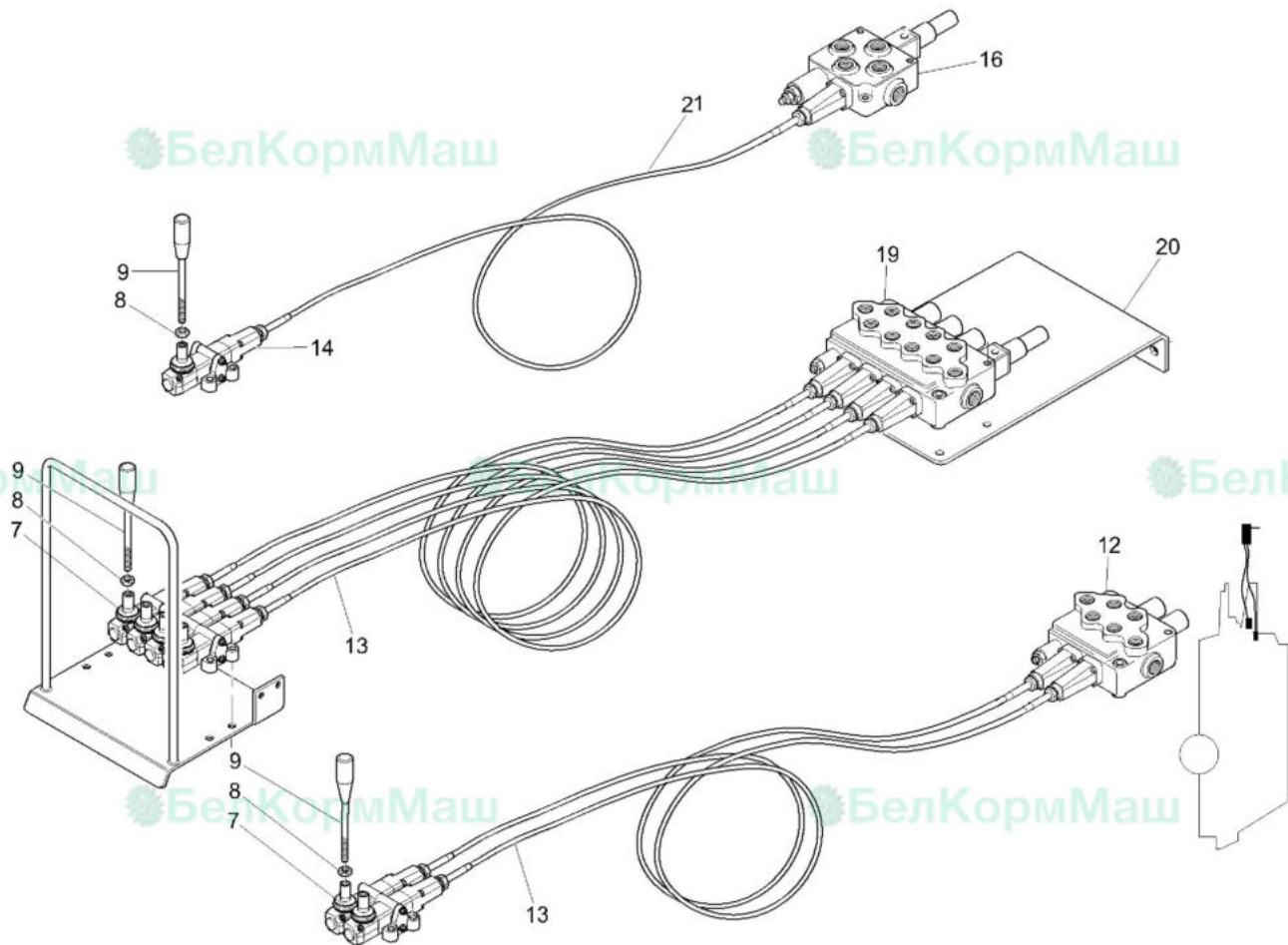
Позиция	Наименование	Обозначение	Количество
	Сборочные единицы		
1	Бак	ИСРК-12Ф.11.01.000	1
2	Кронштейн пульта	ИСРК-12Ф.11.02.000	1
3	Держатель	ИСРК-12Ф.11.03.000	1
4	Скоба	ИСРК-12Ф.11.04.000	1
5	Угольник	ИСРК-12Ф.11.05.000	1
6	Держатель манометра	ИСРК-12Ф.11.06.000	1
	Детали		
7	Переходник 1/4"-1/4"д	ИСРК-12.11.00.005	1
8	Ниппель	ИСРК-12Ф.11.00.012	1
9	Переходник	ИСРК-12Ф.11.00.013	1
11	Переходник	ИСРК-12Ф.11.00.015	1
12	Переходник	ИСРК-12Ф.11.00.016	1
13	Ниппель	ИСРК-12Ф.11.00.017	3
14	Ниппель	ИСРК-12Ф.11.00.019	6
16	Ниппель	ИСРК-12Ф.11.00.021	2
17	Переходник	ИСРК-12Ф.11.00.022	1
17а	Втулка	150.11.00.006	3
	Стандартные изделия		
	Болты ГОСТ 7798-70		
18	М6-6gx16.56.019		4
19	М8-6gx20.56.019		4
20	М8-6gx35.56.019		6
21	М8-6gx40.56.019		8
22	М8-6gx60.56.019		6
23	М10-6gx25.56.019		4
24	М10-6gx35.56.019		4
25	М12-6gx40.56.019		6
26	М12-6gx50.56.019		2
27	М12-6gx65.56.019		2
28	М14-6gx60.56.019		2
29	М16-6gx80.56.019		3
30	М20-6gx70.56.019		2
31	Винт В.М4-6gx30.56.019 ГОСТ 1491-79		2
	Гайки ГОСТ 5927-70		
32	М8-7Н.6.019		16
33	М10-7Н.6.019		4
34	М12-7Н.6.019		4
	Гайки DIN 985		
35	М16		3
36	М12		2
37	М14		2
38	М20		2
	Шайбы ГОСТ 6402-70		
39	6 65Г 019		4
40	8 65Г 019		22
41	10 65Г 019		8
42	12 65Г 019		8

18. Система гидравлическая.

Позиция	Наименование	Обозначение	Количество
	Прочие изделия		
43	Гидромотор BG80 NC25		1
44	Гидромотор КМ 30.61 RO-05S3-LGF/GG-N		1
45	Гидронасос КР 30.61-67		1
46	Гидронасос PLP 20.14 DX		1
47	Гидрораспределитель 1XTC20288		1
48	Гидрораспределитель 1XTC20289		1
49	Гидроцилиндр 35x1300		2
50	Гидроцилиндр 0696 A		2
51	Гидроцилиндр 101		1
52	Гидроцилиндр 32x350		1
53	Клапан V-V/2 Mod.93 SB		1
54	Клапан впускной VBPSL/T38 + VMP		1
55	Кран 2-х ходовой 2 Vie 500 ATM 1/4"		2
56	Кран шаровой Ду20		1
57	Кран шаровой Ду25		1
58	Манометр МП-63 P2-40,0		1
59	Маслоуказатель SLV-76		1
61	Ниппель F90G01212 (DKR-90)		2
62	Переходник 1/2"-1/2"		1
63	Переходник 1/4"-1/4"		8
64	Переходник 1 1/4"-1"		1
65	Переходник 3/4"-1"		5
66	Переходник 3/4"-3/4"		2
67	Переходник 3/8"-1/2"		3
68	Переходник 3/8"-3/8"		3
70	Переходник 1/4"-3/8"		7
72	Полумуфта зубчатая MZ18(F) BR. Z15		1
73	Прокладка 1-1/4"		1
74	Редуктор RD/62-5AEB R1:3		1
75	Рукав РВД 6-1SNx700 RNM 14-DKR G1/4"		1
76	Рукав РВД 6-1SNx1600 RNM 14		1
77	Рукав РВД 6-1SNx2200 RNM 14		1
78	Рукав РВД 6-1SNx3400 0-90, DKR G1/4"		5
79	Рукав РВД 6-1SNx3400 0-90-90, RNM 14-DKR G1/4		1
80	Рукав РВД 6-1SNx4000 0-90, DKR G1/4"		2
81	Рукав РВД 6-1SNx6700 0-90-90, RNM 14-DKR G3/8"		2
82	Рукав РВД 6-1SNx7500 0-90, RNM 14-DKR G1/4"		2

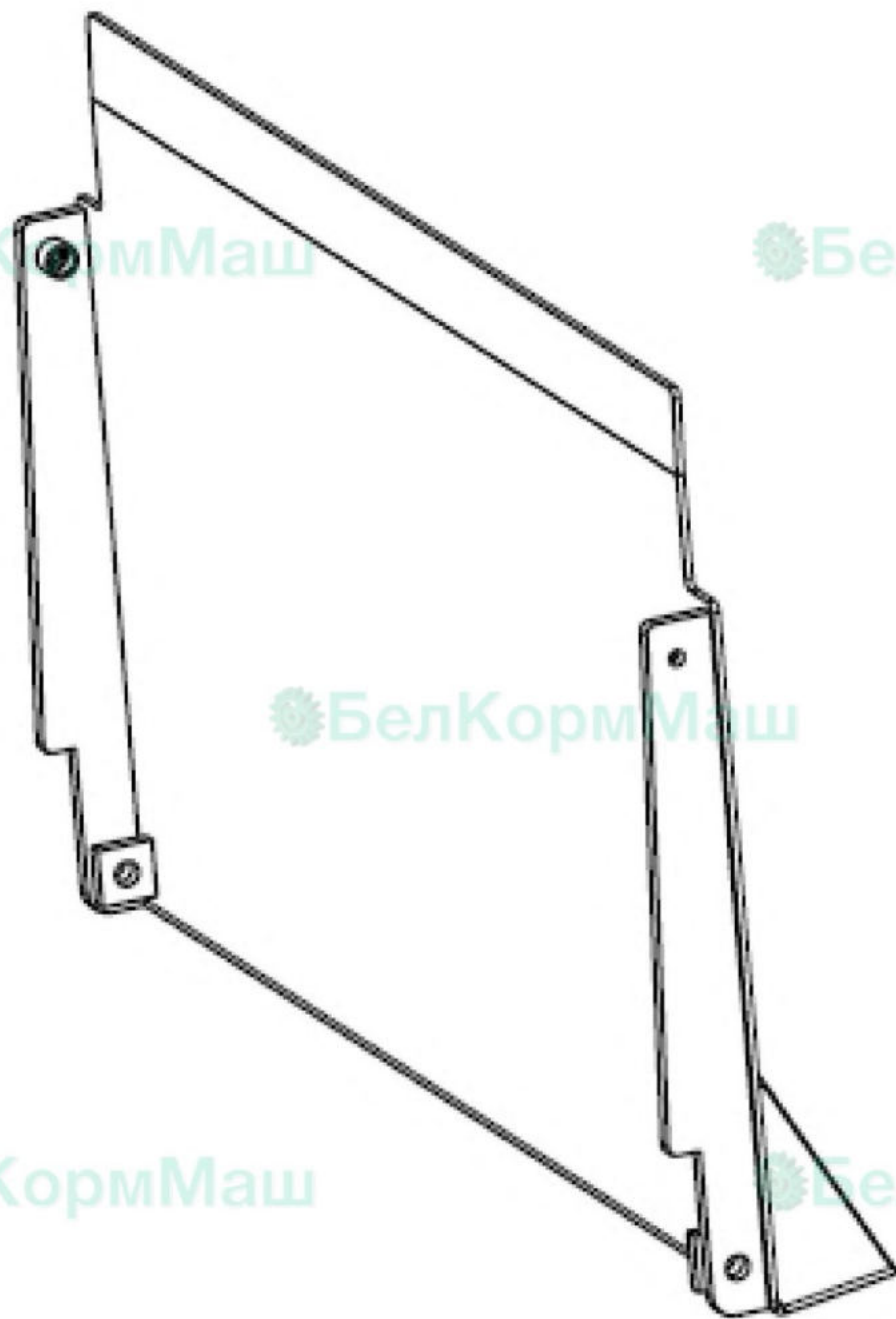
18. Система гидравлическая.

Позиция	Наименование	Обозначение	Количество
	Прочие изделия		
83	Рукав РВД 10-1SNx800 RNM18-DKR G3/8"		1
84	Рукав РВД 10-1SNx3100 0-90, DKR G3/8"		1
85	Рукав РВД 10-1SNx3500 0-90, DKR G3/8"		2
86	Рукав РВД 10-1SNx5700 DKR G3/8"		1
87	Рукав РВД 10-1SNx500 90-90, DKR G3/8"		1
88	Рукав РВД 10-1SNx600 0-90, DKR G3/8"		1
89	Рукав РВД 12-2SNx1200 0-90, DKR G1/2"		2
90	Рукав РВД 25-SAE100R17 x850 90- 90-90, DKR G1"		1
91	Рукав РВД 25- SAE100R17x1800 90-90-180, DKR G1"		1
92	Рукав РВД 25- SAE100R17x6700 DKR G1"		1
93	Рукав напорный 20 L=1500 мм		1
94	Рукав напорный 25 L=1200 мм		1
95	Стойковый угловой фитинг EVWO 10L		1
96	Штуцер GE 10L G3/8" корпус		2
97	Рукав РВД 6-1SNx800 0-90, DKR G1/4"		2
98	Тройник 3/8"-3/8"-3/8"		1
99	Трубка T02.08 10x1,0 M16		1
100	Трубка T02.06 22x2,0; L=1200		1
101	Трубка T02.07 22x2,0; L=1400		1
102	Угольник фланцевый 1G 1/2"		1
103	Угольник фланцевый 2G 3/4"		1
104	Фильтр масляный 231 MPT100		1
105	Фланцевый угольник EG3- ED/FG34-N 3/4"		1
106	Фланцевый угольник EG3- ED/FG100-1"		1
107	Хомут 10		1
108	Хомут 20		2
109	Хомут винтовой		4
110	Шайба медная 13x18		38
111	Шайба медная 16x22		2
112	Шайба медная 18x24		24
113	Шайба медная 20x26		3
114	Шайба медная 26x32		9
115	Шайба медная 33x39		6
116	Шайба медная 42x49		1
118	Шпонка 10x8		1
123	Тройник 3/8"-3/8"-3/8"(с гайкой		1

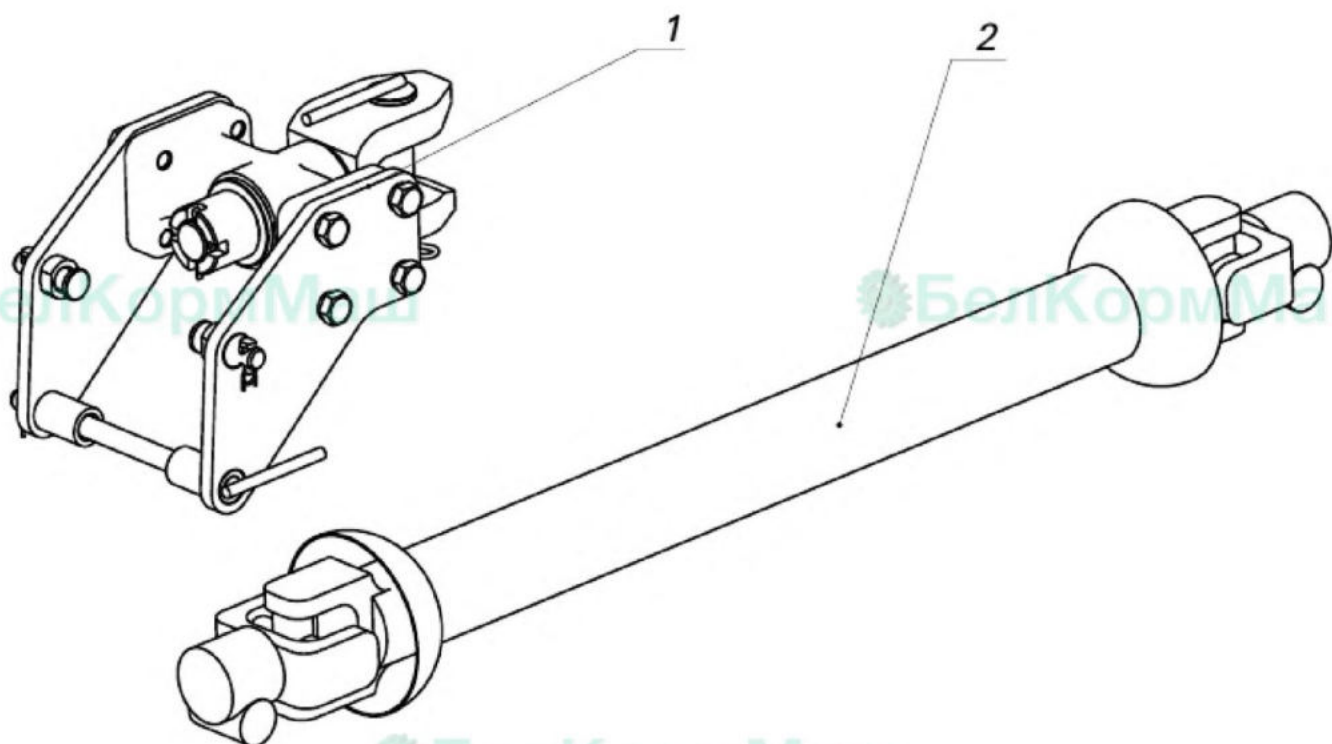


19. Скреппер.

Сборочная единица: ИСРК-12Ф.45.00.000

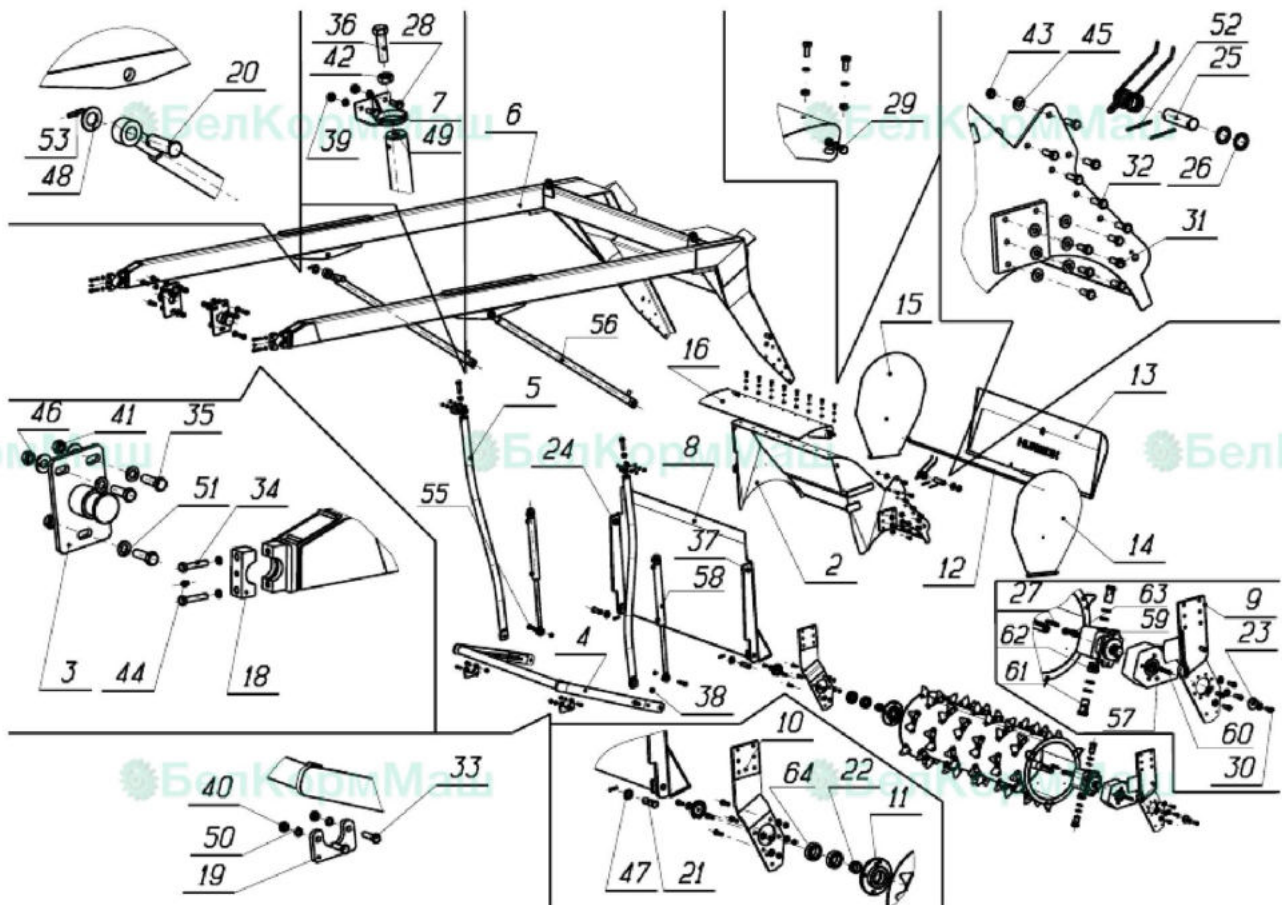


20. Комплект снятых частей.



Позиция	Наименование	Обозначение	Количество
1	Тягово-сцепное устройство*	1323-270 7050	1
2	Вал карданный*	10.040.6000-40.05K	1
	Соединительный кабель Трактор/АКБ(весовой системы)	989-0132	

*Запрещается использовать в агрегате с другими с/х машинами и прицепами.



РАБОЧИЕ ОРГАНЫ

Позиция	Наименование	Обозначение	Количество
	Сборочные единицы		
3	Кронштейнфрезы	ИСРК-12Ф.40.00.000	2
4	Держательскрепера	ИСРК-12Ф.41.00.000	1
5	Штанга	ИСРК-12Ф.42.00.000	2
6	Рамафрезы	ИСРК-12Ф.43.00.000	1
7	Направляющая	ИСРК-12Ф.44.00.000	2
8	Скреппер	ИСРК-12Ф.45.00.000	1
9	Щекалевая	ИСРК-12Ф.46.00.000-03	1
10	Щекаправая	ИСРК-12Ф.47.00.000-03	1
11	Подшипник в сборе	ИСРК-12Ф.49.00.000	1
12	Стержень	ИСРК-12Ф.50.00.000	1
13	Кожух	ИСРК-12Ф.51.00.000	1
14	Защита	ИСРК-12Ф.52.00.000	1
15	Защита	ИСРК-12Ф.52.00.000-01	1
16	Крышка	ИСРК-12Ф.53.00.000	1
17	Барабан в сборе	ИСРК-12Ф.54.00.000	1
	Детали		
18	Опора	ИСРК-12Ф.00.00.081	2
19	Хомут	ИСРК-12Ф.00.00.082	2
20	Ось	ИСРК-12Ф.00.00.084	2
21	Ось	ИСРК-12Ф.00.00.087	2
22	Втулка	ИСРК-12Ф.00.00.088	1
23	Шайба	ИСРК-12Ф.00.00.094	2
24	Втулка	ИСРК-12Ф.00.00.097	2
25	Палец	ИСРК-12Ф.00.00.098	1
26	Кольцо	ИСРК-12Ф.00.00.099	2
27	Шпонка	ИСРК-12Ф.00.00.903-03	1
	Стандартные изделия		
28	Болт М10-6gx25.66.019ГОСТ7798		12
29	Болт М10-6gx30.66.019ГОСТ7798		2
30	Болт М12-6gx30.66.019ГОСТ7798		2
31	Болт М12-6gx30.88.019ГОСТ7798		12
32	Болт М12-6gx35.88.019ГОСТ7798		12
33	Болт М12-6gx40.66.019ГОСТ7798		8
34	Болт М12-6gx65.88.019ГОСТ7798		4
35	Болт М18-6gx55.66.019ГОСТ7798		6
36	Болт М20-6gx70.66.019ГОСТ7798		2
37	Винт М16-6gx50.66.019ГОСТ11738		2
38	Гайка М16DIN 985		4
39	Гайка М10-7Н.6.019ГОСТ5927		14
40	Гайка М12-7Н.6.019ГОСТ5927		8
41	Гайка М18-7Н.6.019ГОСТ5927		6
42	Гайка М20-7Н.6.019ГОСТ5927		2
43	Гайка М12DIN 985		12
44	Масленка 1.2.ЦБГОСТ19853		2
45	Шайба 12DIN 6796		30
46	Шайба 18DIN 6796		6
47	Шайба 2.24.05.019ГОСТ11371		2
48	Шайба 2.30.01.019ГОСТ11371		2
49	Шайба 10.65Г.019ГОСТ6402		14
50	Шайба 12.65Г.019ГОСТ6402		8

РАБОЧИЕ ОРГАНЫ

Позиция	Наименование	Обозначение	Количество
51	Шайба 18.01.019ГОСТ6958		6
52	Шплинт 4х63.019ГОСТ397		2
53	Штифтпружинный 8х45ГОСТ 14229-93		4
	Прочие изделия		
54	Пружина HF 02303	d=5, d=29.5	1
	Компоненты гидравлической системы		
55	Палец	ИСПК-12Ф.11.00.042	2
56	Гидроцилиндр40х35х1300		2
57	ГидромоторKM30.61 R0-05S3-LGF/GG-N		1
58	Гидроцилиндр40.25х350.550		2
59	РедукторRD/62-5АЕВ R1:3		1
60	Шпонка10х8		1
61	Болтпустотелый (банж) 1"		2
62	Переходник с внутреннейи наружной резьбой1 1/4"нар - 1"внутр		1
63	T02.08-n10x1; в комплекте:штуцер M16x1.5(24\$)-G3/8, угольник M16x1.5 с накидн.гайк.-1шт., вр. кольца-2шт.		1
64	Подшипник 80208ГОСТ7242		2