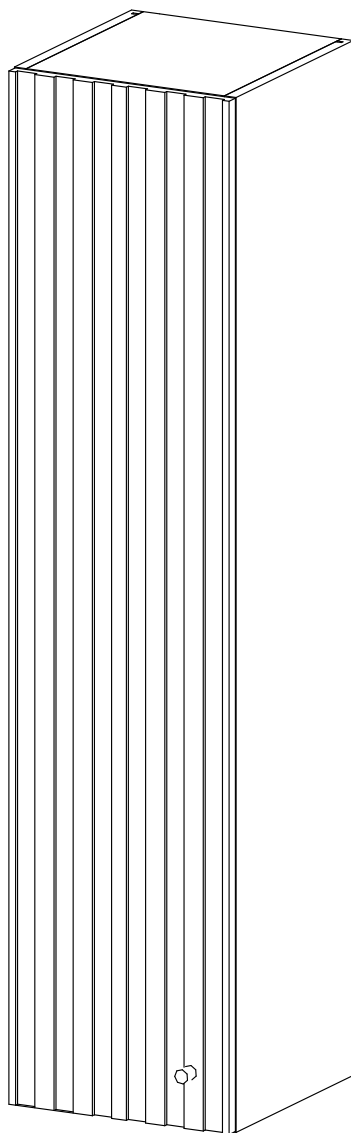


Мебельная компания «МИФ»
Паспорт изделия
Инструкция по сборке и эксплуатации мебели
Модульная система «Оливия»
Шкаф навесной
300x1280x314 (ШxВxГ)



МИФ
МЕБЕЛЬНАЯ КОМПАНИЯ

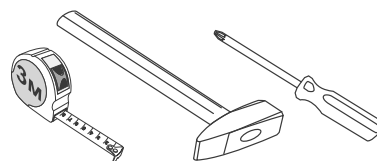
Россия, Пензенская область,
г. Пенза, ул. Аустрина, 139 а
Телефон: (8412) 20-20-37 (многоканальный)
(8412) 20-20-34, 20-20-35, 90-90-44
Электронная почта: mif-penza@mail.ru
Сайт: www.mebelmif.ru

Комплектовочная ведомость на детали

	Наименование	Размер (мм)		Кол-во шт.	№ по схеме
		Длина	Ширина		
Упаковка №1	ДВП (Задняя стенка)	1262	282	1	1
	Полка	266	270	2	2
	Боковина	1280	298	2	3
	Вязка	268	298	2	4
Упаковка №2	Фасад МДФ	1278	298	1	5
Упаковка №3	Фурнитура			1	

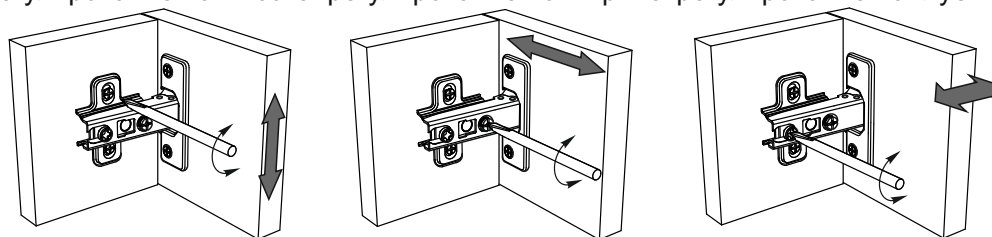
Сборку рекомендуется производить с помощью специалиста, так как неправильная сборка может привести к нежелательным последствиям. Инструкция даст Вам необходимые рекомендации по сборке, порядка которого просим Вас придерживаться. Перед сборкой внимательно ознакомьтесь с инструкцией, проверьте комплектность фурнитуры и разберите ее по назначению.

необходимый инструмент для сборки



*также необходим инструмент для сверления отверстий диаметром 5-6 мм.

Регулирование зазоров и положения дверей с петлями
 регулирование по высоте регулирование по ширине регулирование по глубине







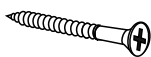
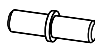




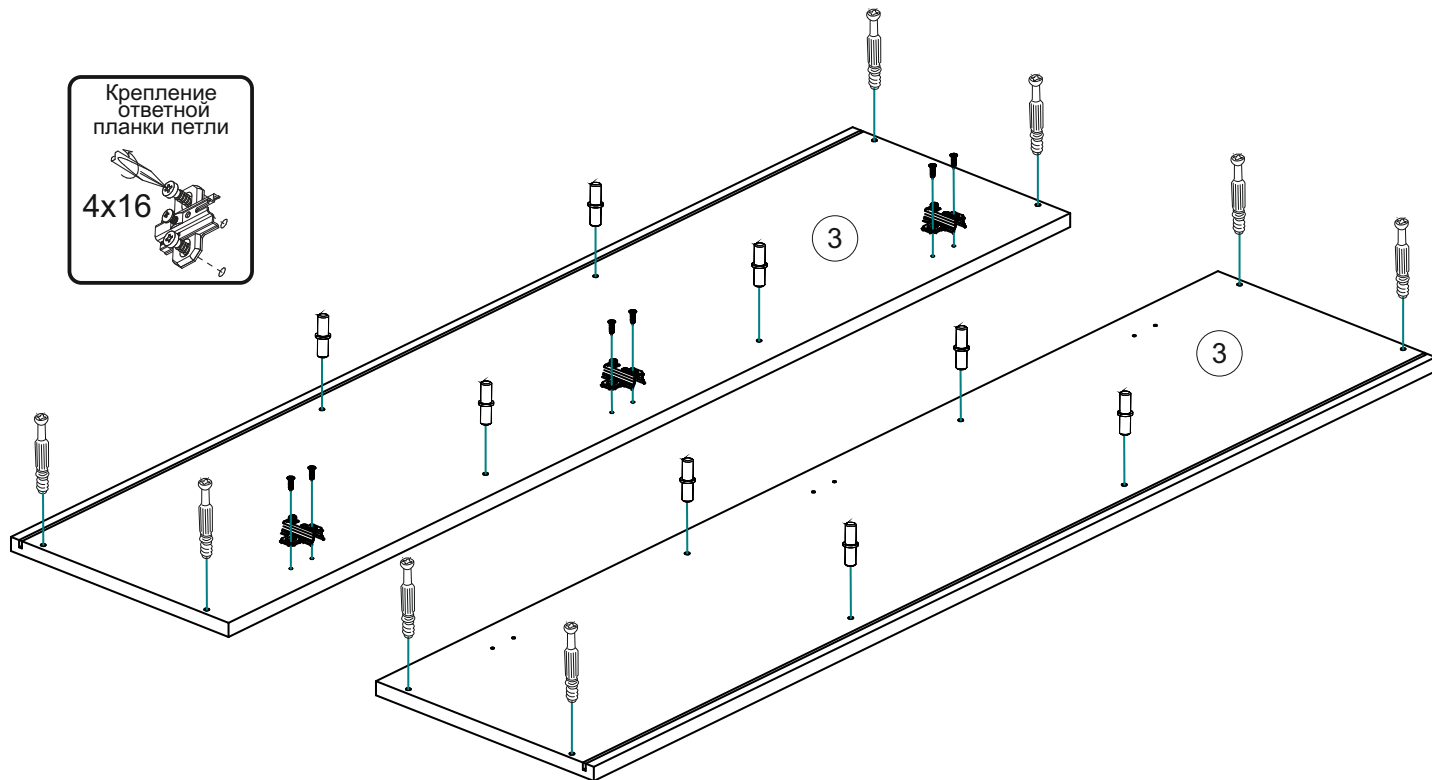
<p>Стяжка эксцентриковая</p>  <p>8 к-кт</p>	<p>Заглушка эксцентрика</p>  <p>8 шт</p>	<p>Петля накладная</p>  <p>3 шт</p>	<p>Шуруп 4x16</p>  <p>20 шт</p>	<p>Шуруп 4x30</p>  <p>4 шт</p>
<p>Полкодержатель</p>  <p>8 шт</p>	<p>Ручка КМ-3</p>  <p>1 шт</p>	<p>Соединитель RV-8</p>  <p>10 шт</p>	<p>Навес регулируемый</p>  <p>2 шт</p>	<p>Шина Монтажная</p>  <p>0,4 м</p>

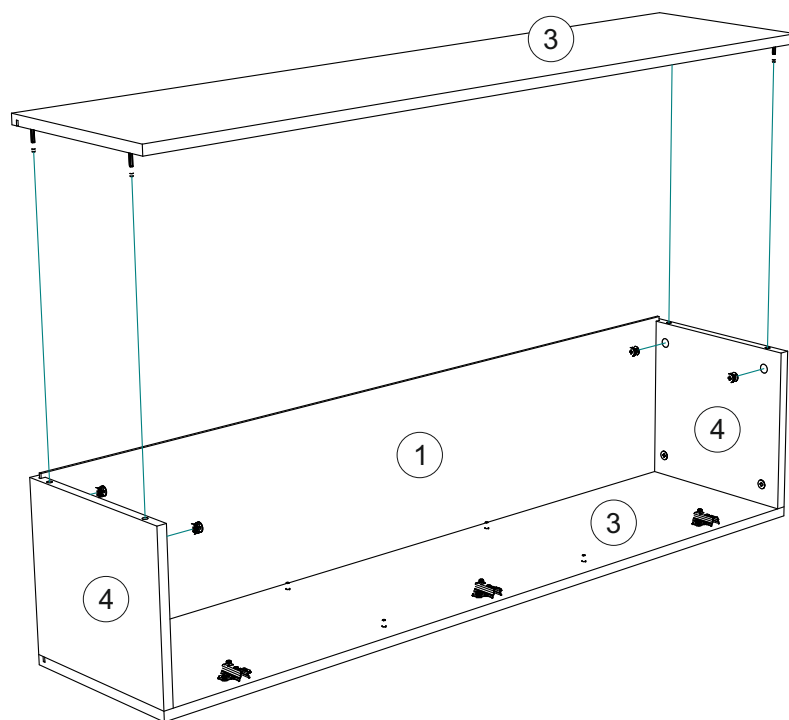
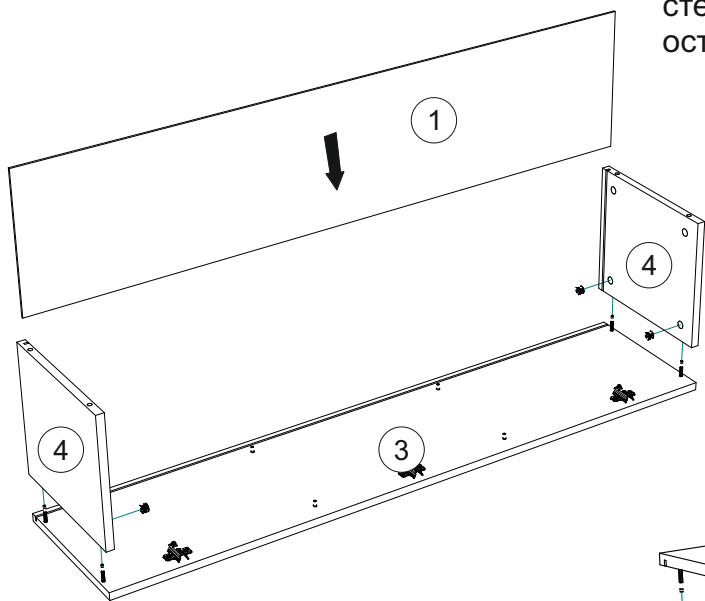
Схема сборки модуля:

1. Сборку следует проводить вдвоём в сухом помещении на ровной поверхности. Перед сборкой определить место установки изделия, вскрыть все упаковки, закрепить необходимую фурнитуру по наметкам согласно инструкции. После этого можно приступать к дальнейшей сборке.

2. В боковины № 3 вкрутите штоки эксцентриковых стяжек. Вставьте полкодержатели. Шурупами 4x16 прикрутите обратные планки петель.



3. С помощью эксцентриковых стяжек соедините боковину №3 с вязками №4. Затем вставьте заднюю стенку №1 в пазы боковины и вязок. После соедините оставшуюся боковину с вязками №4.

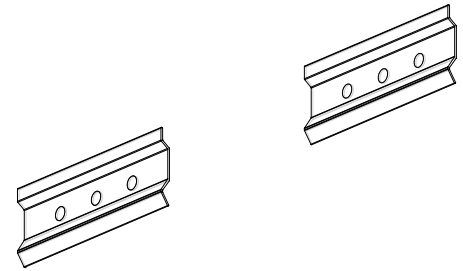
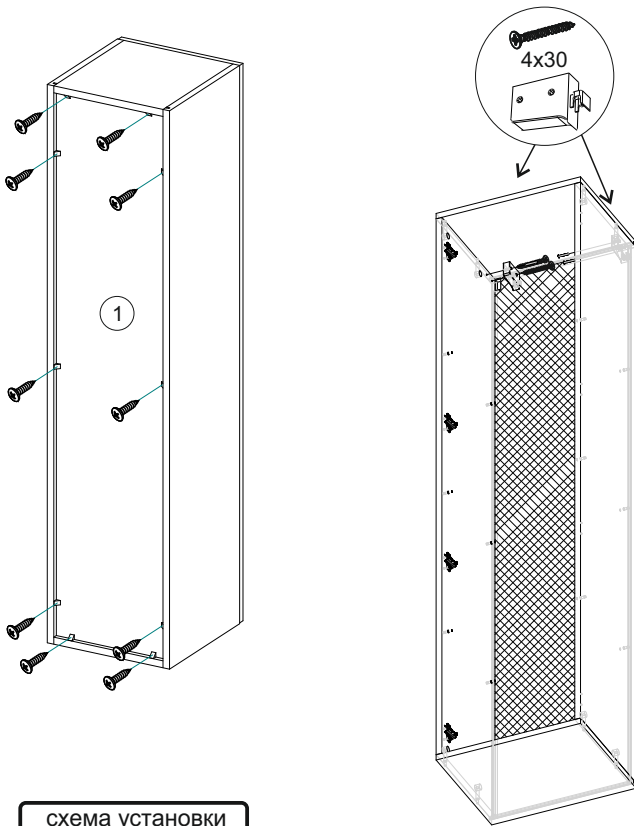


4. Используя соединители RV-8 и шурупы 4x16 закрепите заднюю стенку №1.

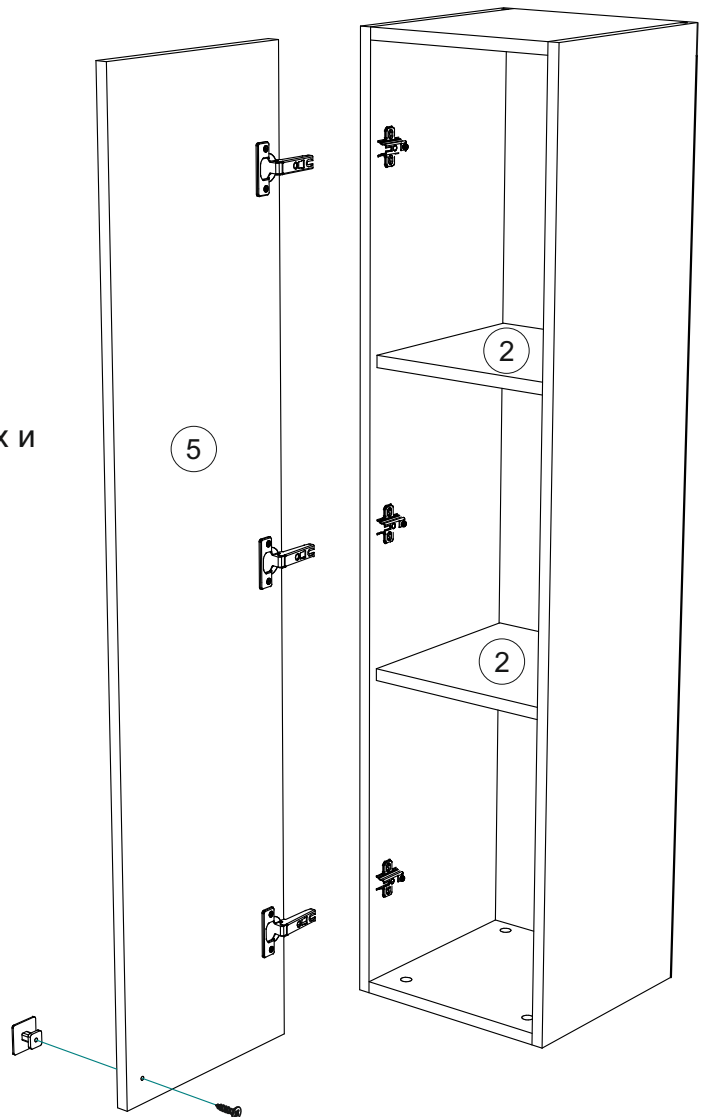
5. Прикрутите шурупами 4x30 навесы к боковинам №3. Установите шины монтажные на стену.

(*В комплекте не предусмотрена фурнитура для крепления шины монтажной к стене)

Навесьте шкаф на шины монтажные, отрегулируйте положение шкафа по высоте и глубине регулировочными винтами навесов.



5. Вставьте полки №2. Шурупами 4x16 прикрутите петли к фасаду №5, закрепите их и отрегулируйте зазоры. Установите ручку.



Инструкция по уходу за мебелью и правила эксплуатации

Для поддержания надлежащего внешнего вида и увеличение срока эксплуатации рекомендуется соблюдать следующие общие правила:

1. Мебель должна эксплуатироваться в сухих и теплых помещениях, имеющих отопление и вентиляцию при температуре воздуха не ниже +1° и не выше +40°, относительной влажности 65-85%.
2. Расположение мебели ближе одного метра от отопительных приборов и других источников тепла, а также под прямыми солнечными лучами, вызывает ускоренное старение покрытия и деформацию мебельных щитов.
3. Поверхность деталей мебели следует оберегать от попадания влаги во избежание разбухания каркасов, фасадов и столешницы, отклеивания кромок на боковых поверхностях.
4. Следует оберегать поверхность мебели и ее конструктивные элементы от механических повреждений, которые могут быть вызваны воздействием твердых предметов, абразивных порошков, а также чрезмерными физическими нагрузками.
5. Изделия мебели необходимо устанавливать на ровные поверхности.
6. Рекомендуется для чистки преимущественно пользоваться мягкой тканью или замшей, смоченной и хорошо отжатой перед использованием. Всегда тщательно высушивайте (протирайте сухой тканью) смоченные участки по окончании чистки. Не следует использовать средства, обладающие абразивными свойствами, а также губки с покрытием из металлического волокнообразного или стружечного материала при чистке.
7. В процессе эксплуатации мебели возможно ослабление крепежной фурнитуры, необходимо осуществлять «затяжку» всех изделий металлофурнитуры, осуществляющих крепеж и регулировку узлов, обеспечивающих открывание и трансформацию подвижных элементов.

Общие технические указания по сборке.

Для удобства транспортировки и предохранения от повреждений, мебель поставляется в разобранном виде в индивидуальной упаковке. Вы можете собрать ее самостоятельно, либо воспользоваться услугами квалифицированных сборщиков. Не приступайте к сборке, не ознакомившись с инструкцией!

Проверить комплектность каждой упаковки, согласно комплектовочной ведомости. **При обнаружении дефектов или не комплектности к сборке не приступать. Обратитесь к продавцу.** ВНИМАНИЕ! Не рекомендуется одновременно вынимать детали из всех упаковок во избежание их смешивания (можете перепутать детали). Проверить наличие фурнитуры.

Во избежание перекосов и повреждений, а также загрязнения мебели, сборку производить на ровном полу, покрытом тканью или бумагой. Необходимо соблюдать осторожность, чтобы не повредить поверхность деталей. В сборке сложных и больших изделий желательно участие двух человек. Перед началом сборки необходимо определить расположение деталей в изделии в соответствии со схемами сборки и инструкцией.

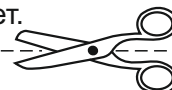
Производитель оставляет за собой право вносить незначительные изменения в конструкцию, не изменяющую внешний вид и дизайн изделия без предварительного уведомления.

Поставщик гарантирует соответствие товаров требованиям ГОСТа 16371-14 при соблюдении условий транспортировки, хранения, сборки (для мебели поставляемой в разобранном виде), эксплуатации.

Гарантийный срок эксплуатации мебели: детской и для общественных помещений - 18 месяцев, бытовой – 24 месяца. Гарантийный срок при розничной продаже через торговую сеть исчисляются со дня продажи мебели, но в пределах 30 месяцев со дня ее изготовления. Срок эксплуатации 10 лет.



Россия, 440054, г.Пенза,
ул. Аустрина, д. 139А
Телефон: +7(8412)20-20-37
E-mail: mif-penza@mail.ru
<http://mebelmif.ru>



отрезать и
приклеить

МС «Оливия» Шкаф навесной

Соответствует
ГОСТ 16371-14

Дата изготовления: 20____ год
Гарантийный срок эксплуатации 24 мес.
Срок службы изделия 10 лет.
Материал: ЛДСП