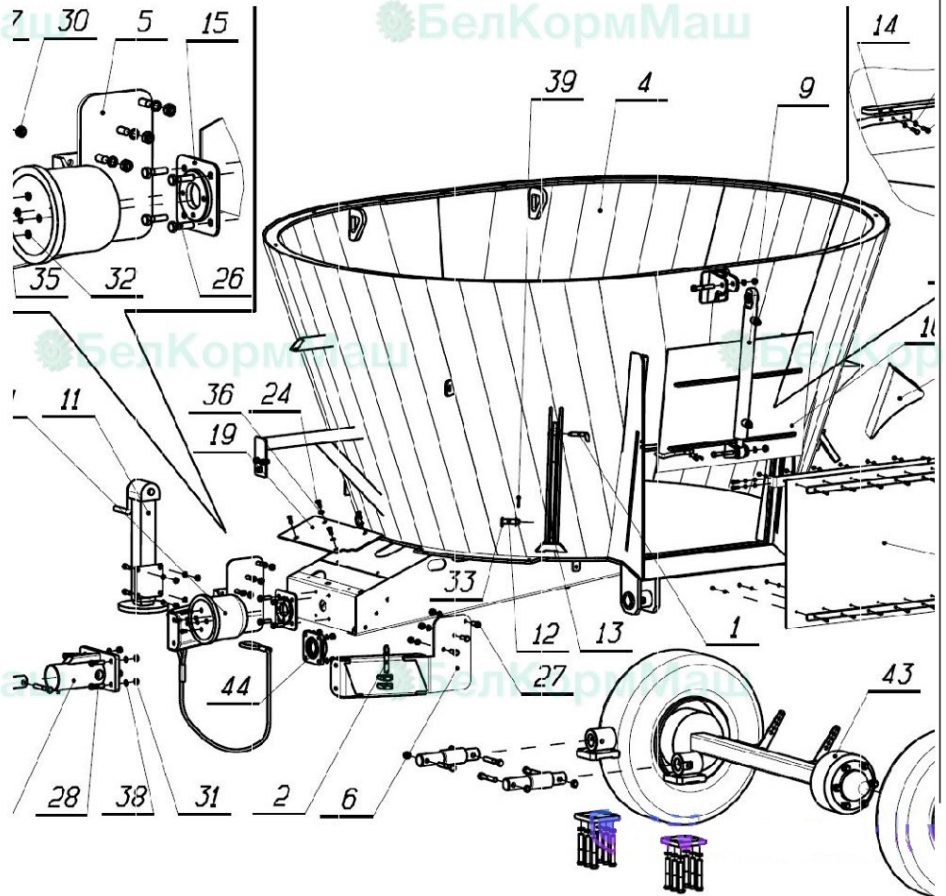


БелКормМаш

БелКормМаш



елКормМаш

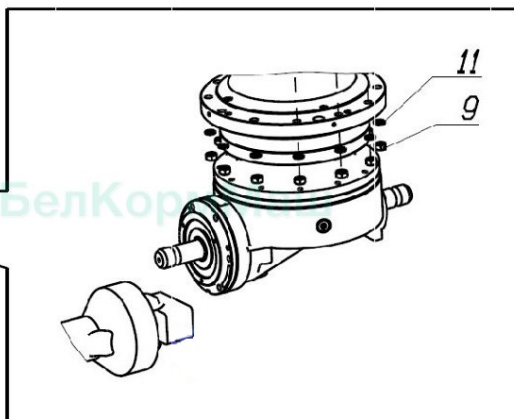
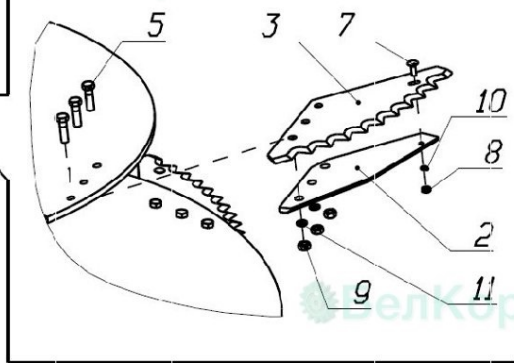
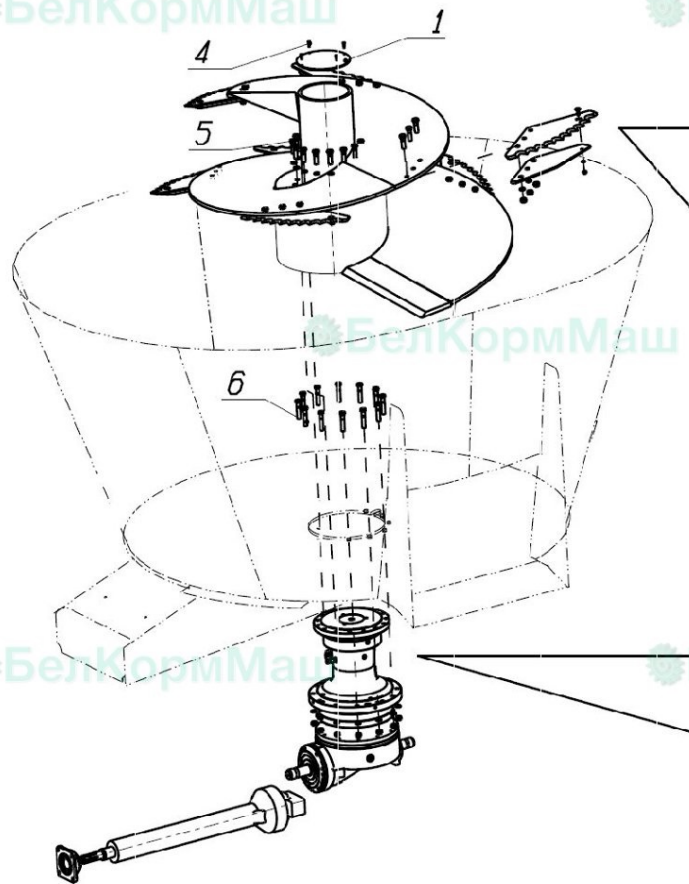
БелКормМаш

БелКормМаш

Позиция	Наименование	Обозначение	Количество
Сборочные единицы			
1	Фиксатор	СРК-11В.17.00.000	2
2	Стопор	СРК-11В.19.00.000	1
3	Петля сцепная	СРК-11В.42.00.000	1
4	Бункер	СРК-6В.01.00.000	1
5	Дышло правое	СРК-6В.05.01.000	1
6	Дышло левое	СРК-6В.05.02.000	1
7	Суппорт	СРК-6В.05.03.000	1
8	Система весовая	СРК-6В.09.00.000	1
9	Система гидравлическая	СРК-6В.11.00.000	1
10	Шибер	СРК-6В.15.00.000	1
11	Домкрат	СРК-6В.21.00.000	1
Детали			
12	Палец	СРК-11В.00.00.001	2
13	Нож	СРК-11В.00.00.026	2
14	Указатель	СРК-6В.00.00.015	1
15	Плита	СРК-6В.00.00.016	1
16	Скоба	СРК-6В.00.00.035	1
17	Пластина	СРК-6В.00.00.036	1
18	Пластина	СРК-6В.00.00.037	2
19	Пластина	СРК-6В.00.00.038	1
Стандартные изделия			
20	Болт М6х20		2
21	Болт М8х20		4
22	Болт М8х25		10
23	Болт М8х30		6
24	Болт М10х25		4
25	Болт М14х45		4
26	Болт М14х50		4
27	Болт М16х40		6
28	Болт М16х60		4
29	Гайка М8		16
30	Гайка М14		8
31	Гайка М16		10
32	Шайба 8.05.019		4
33	Шайба 2.20.66.019		4
34	Шайба 6		2
35	Шайба 8		20
36	Шайба 10		4
37	Шайба 14		8
38	Шайба 16		10
39	Шплинт 4х40		2
Прочие изделия			
40	Диск 6.75х17.5		2
41	Защитный кожух	36/211	1
42	Шина235/75 R 17.5		2
43	Ось	A80NA06ICF50A30000001 96050046	1
44	Подшипникфланцевый	UCF 210	1
45	30022 Противооткатныйупор		2

БелКормМаш

БелКормМаш



елКормМаш

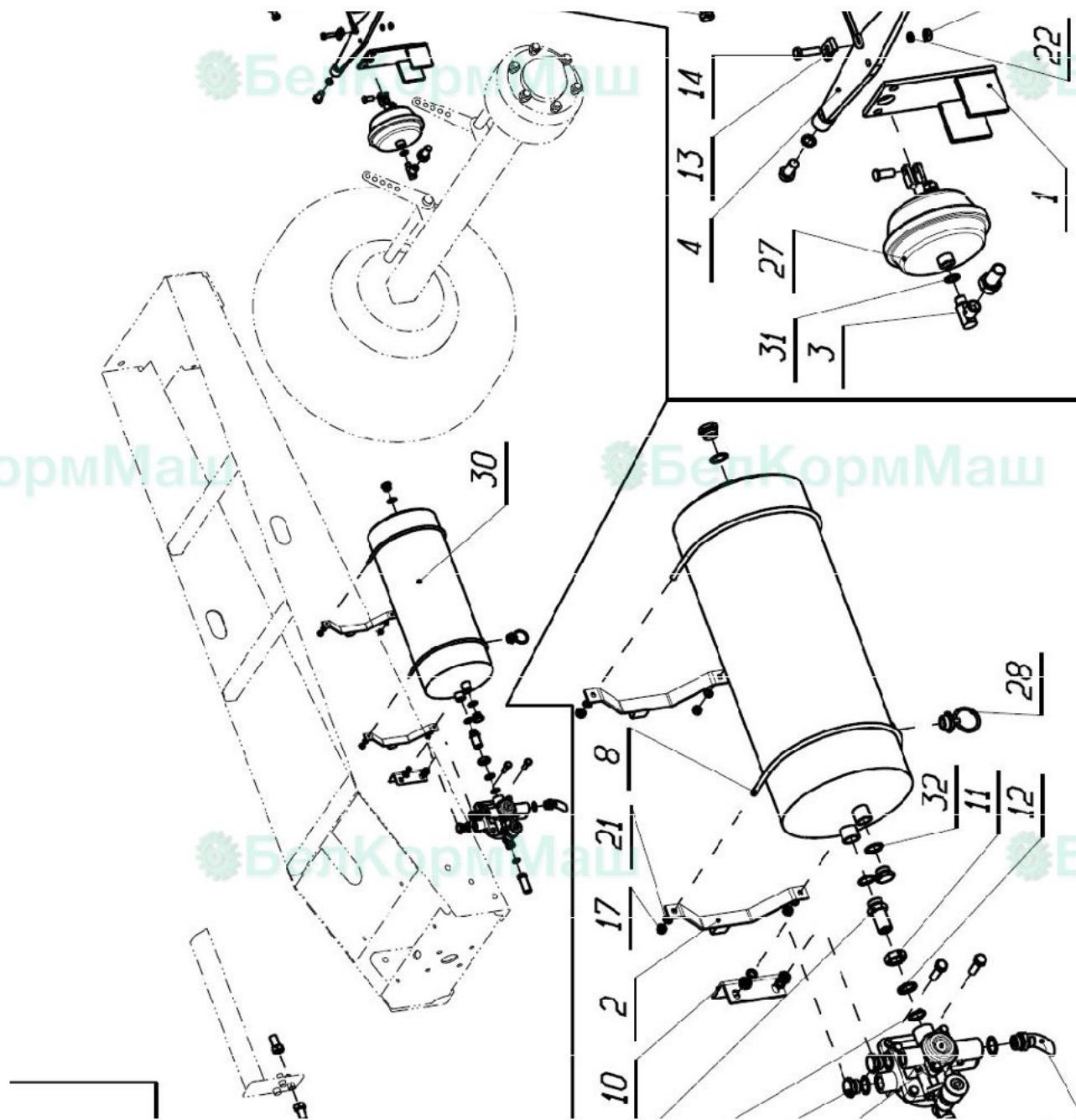
БелКормМаш

елКормМ

БелКормМаш

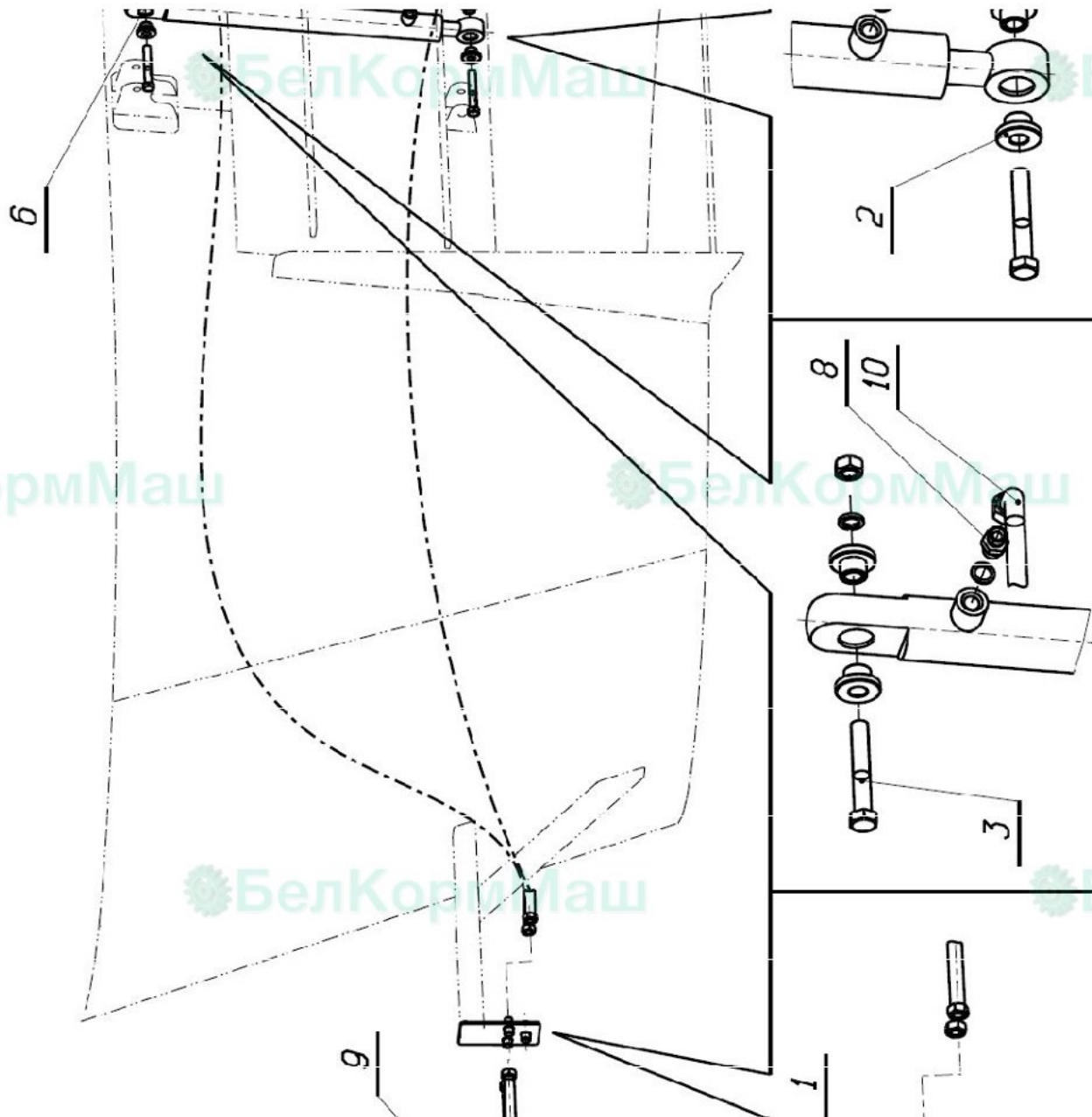
БелКорм

Позиция	Наименование	Обозначение	Количество
	Детали		
1	Крышка	СРК-11В.02.00.001	1
2	Нож	СРК-11В.02.00.002	7
3	Подложка	СРК-11В.02.00.003	7
	Стандартные изделия		
4	Болт М6х20		4
5	Болт М16х55		36
6	Болт М16х80		12
7	Болт М10х30ГОСТ7802		7
8	Гайка М10		7
9	Гайка М16		33
10	Шайба 10		7
11	Шайба 16		48



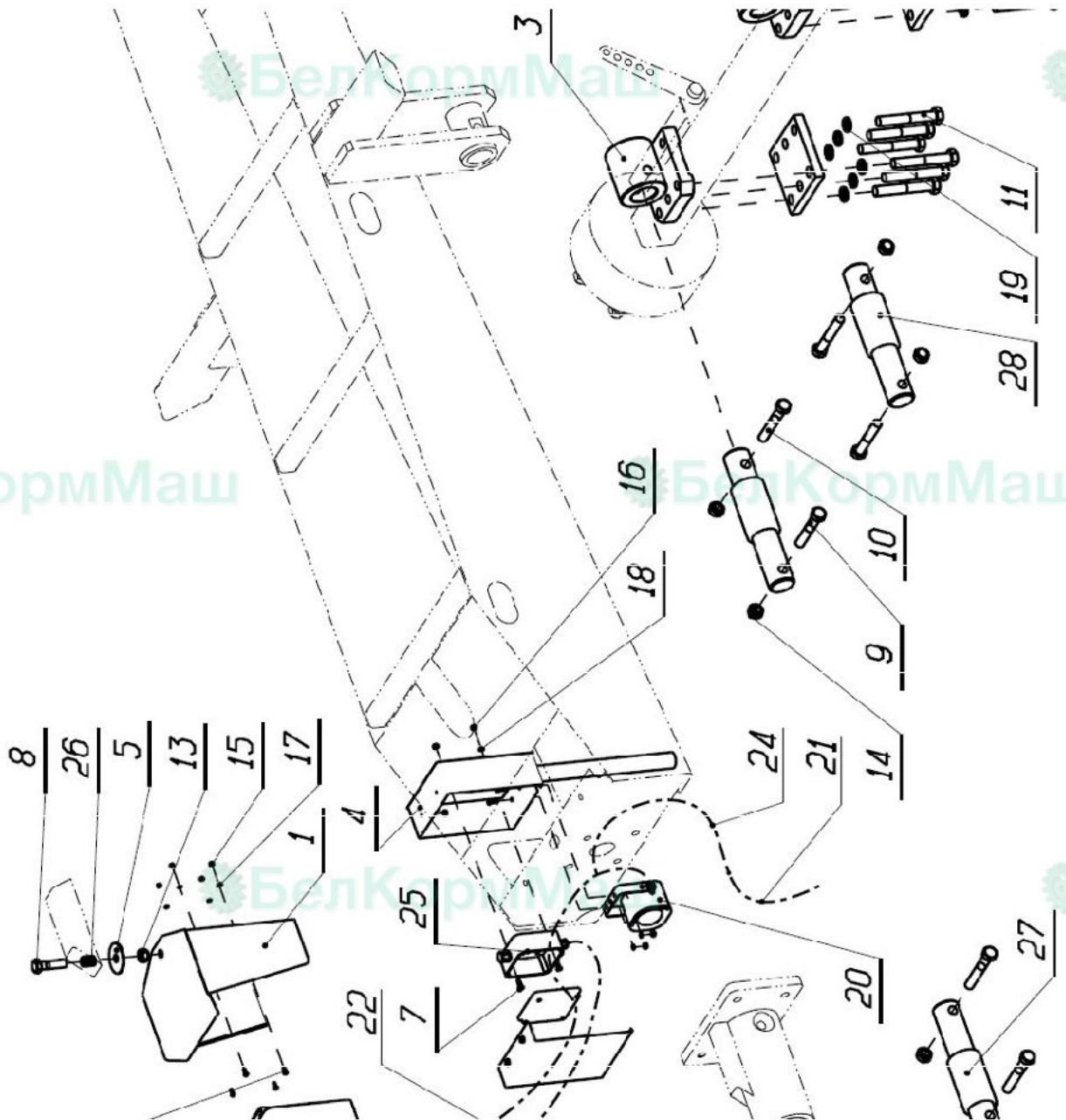
Позиция	Наименование	Обозначение	Количество
Сборочные единицы			
1	Кронштейн	СРК-11В.10.03.000	1
2	Опора ресивера	СРК-11В.10.06.000-07	2
3	Штуцер	СРК-11В.10.08.000	1
4	Тяга	СРК-6В.10.01.000	1
5	Кронштейн тормоза	СРК-6В.10.02.000	1
6	Тормоз ручной	СРК-6В.10.07.000	1
Детали			
7	Заглушка	ИСРК-12.10.00.003	4
8	Скоба	ИСРК-12.10.00.004	2
9	Штуцер	ИСРК-12.10.00.005	1

10	Угольник	ИСРК-12.10.00.008.1	1
11	Гайка	ИСРК-12.10.00.010	1
12	Шайба	ИСРК-12.10.00.011	1
13	Прижим	ИСРК-12.10.00.014	1
Стандартные изделия			
14	Болт М10х35		3
15	Болт М12х35		2
16	Болт М14х30		2
17	Гайка М8		4
18	Гайка М10		3
19	Гайка М12		2
20	Зажим для канатов	ГОСТ 13186	3
21	Шайба 8		4
22	Шайба 10		3
23	Шайба 12		2
24	Шайба 14		2
Прочие изделия			
25	Воздухораспределитель	9758-353101001	1
26	Головка соединительная	105.069.51.000	1
27	Камера тормозная	18.3519110	1
28	Клапан слива	105.069.03.000	1
29	Кольцо резиновое	Ø3*ø22	1
30	Ресивер	105.069.17.000.01	1
31	Шайба медная16х22		2
32	Шайба медная22х29		7
33	Шланг тормозной	105.069.46.000-28	1
34	Шланг тормозной	ГМ20х1.5 - НМ22х1.5	1
35	Шланг тормозной	ГМ20х1.5 - НМ16х1.5	1



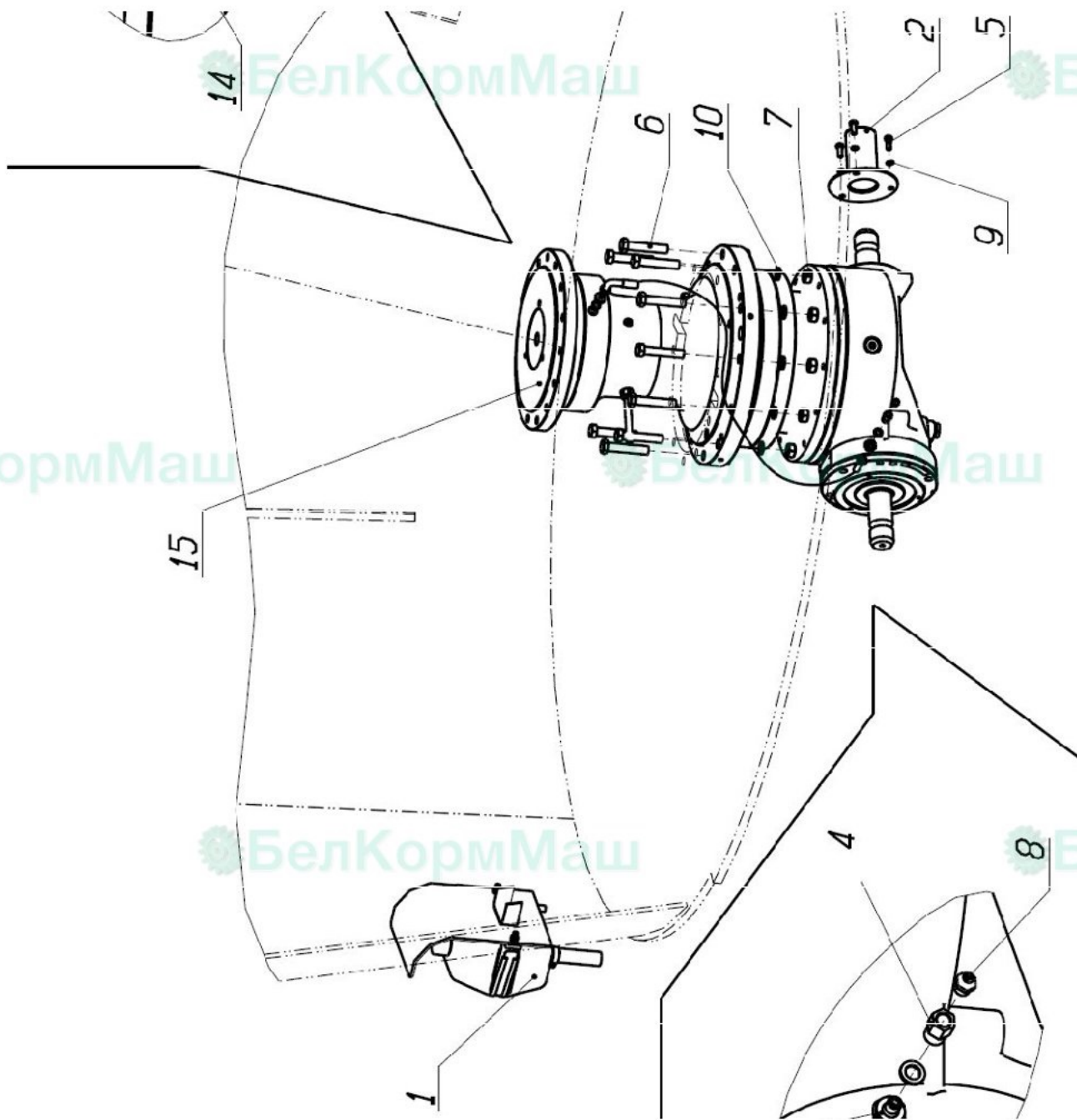
Позиция	Наименование	Обозначение	Количество
Сборочные единицы			
1	Кронштейн	СРК-6В_11_01_000-01	1
Детали			
2	Втулка	СРК-6В_11_00_003	4
Стандартные изделия			
3	Болт М16х100		2
4	Гайка М16	DIN 985	2
5	Шайба 16		2
Прочие изделия			
6	Гидроцилиндр	КГЦ 50.32.000-09	1

7	Муфта разрывная	M036.50M	4
8	Переходник	3/8''-M16x1.5	2
9	Рукав РВД	РВД10-1400 (0°/0°) M20x1,5	2
10	Рукав РВД	РВД10-3800 (0°/90°) 3/8"	1
11	Рукав РВД	РВД10-4400 (0°/90°) 3/8"	1
12	Стяжка кабельная	2,5-150	10
13	Шайба медная 16x22		2



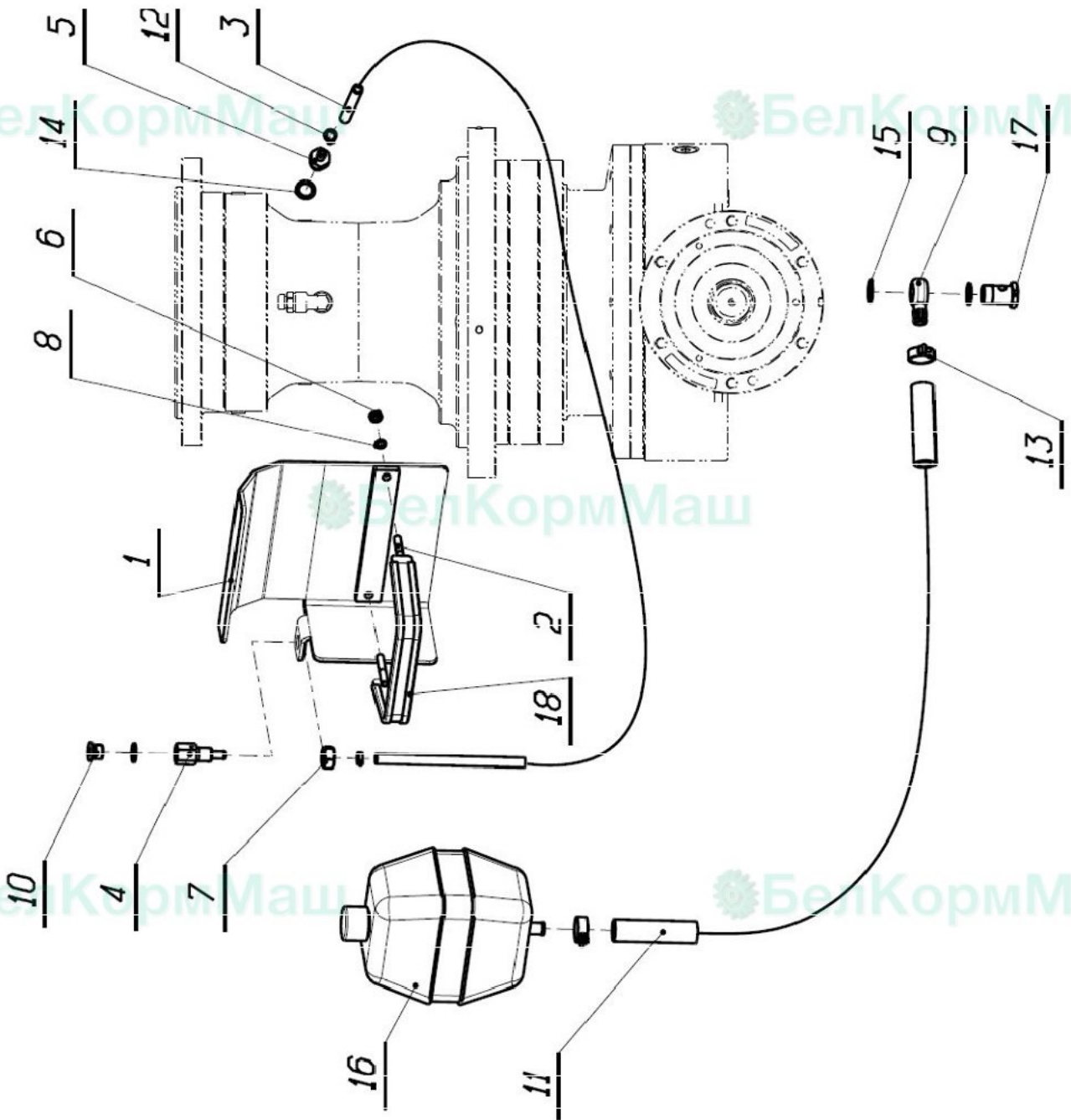
Позиция	Наименование	Обозначение	Количество
Сборочные единицы			
1	Держатель весов	ИСПК-12.09.02.000	1
2	Кронштейн	СРК-11В.09.01.000	1
3	Кронштейн	СРК-11В.09.01.000-01	1
4	Коробка	СРК-14В.26.00.000-01	1
Детали			
5	Шайба	ИСПК-12.09.00.004	1
6	Фланец	СРК-11В.09.00.001	2
Стандартные изделия			
7	Болт М6х16		4
8	Болт М16х60		1
9	Болт М18х110		2

10	Болт М18х120		4
11	Болт М20х130		12
12	Винт М5х12		4
13	Гайка М16	DIN 985	1
14	Гайка М18	DIN 985	6
15	Гайка М5		4
16	Гайка М6		4
17	Шайба 5		4
18	Шайба 6		4
19	Шайба 20		12
	Прочие изделия		
20	Акустический сигнал 12Vdc	SIRLA001	1
21	Кабель для трактора сСОВО/ патроном предохран.	CASP003	1
22	Кабель питающий	CAAL011	1
23	Кабель соединительный	CAPS001	1
24	Кабель трактор-аккумулятор с СОВО/F- Faston разъемом	CASP002	1
25	Клемная панель ПВХ	CGPVC008	1
26	Пружина	4,5х27х34	1
27	Стержень весовой	1682002802	1
28	Стержень весовой	1682002901	2
29	Стяжка кабельная	2,5-150	10
30	Табло весового устройства SIMPLE FEED 21	SIMP21XO	1

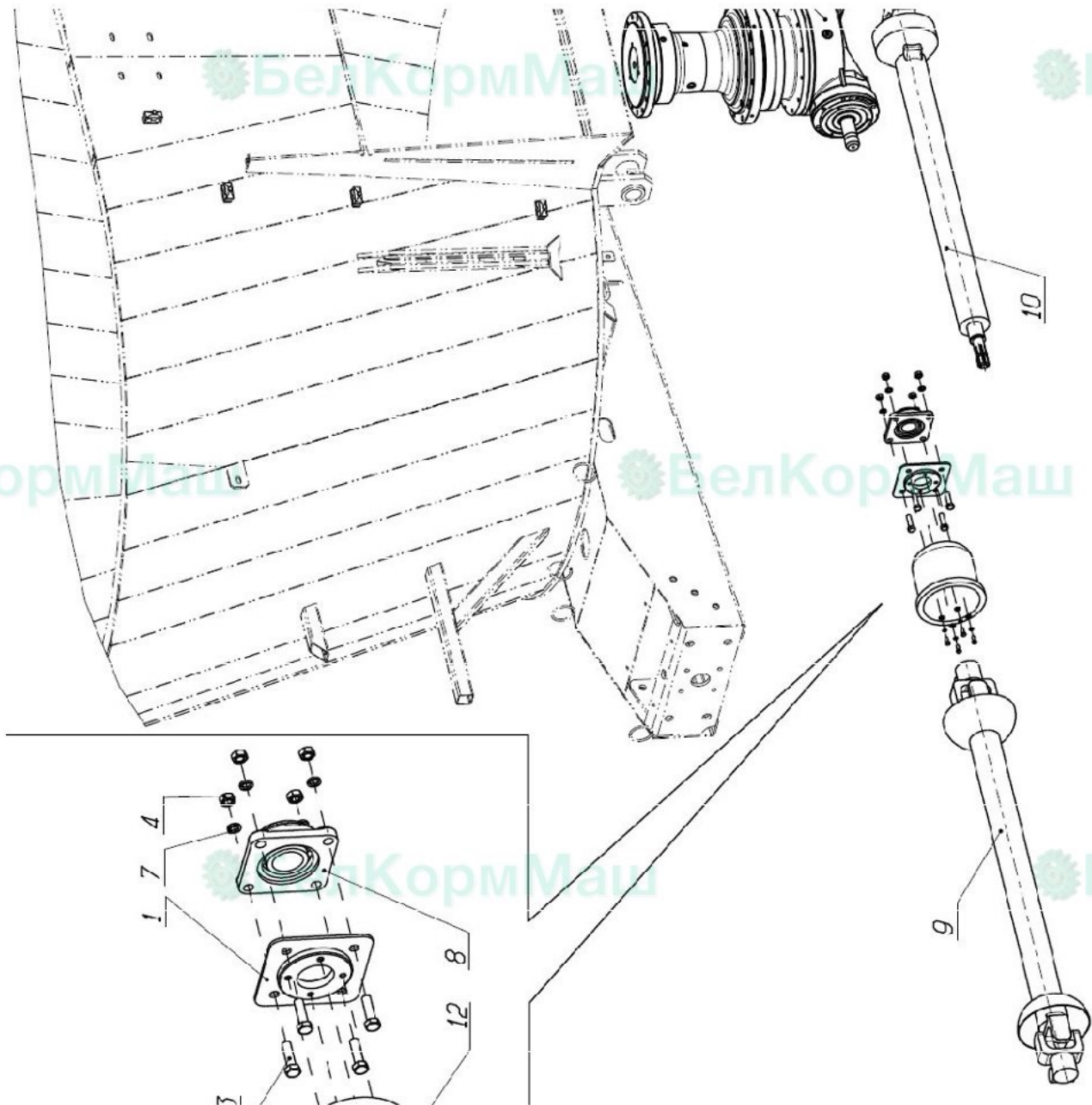


Позиция	Наименование	Обозначение	Количество
Сборочные единицы			
1	Установка бачка	СРК-6В.07.02.000-01	1
2	Крышка	СРК-21В.24.00.000	1
Детали			
4	Переходник	СРК-11В.07.00.006-01	1
Стандартные изделия			
5	Болт М8-6gx20.66.019ГОСТ7798		3
6	Болт М16-6gx80.88.019ГОСТ7798		12
7	Гайка М16-7Н.6.019ГОСТ5927		12
8	Масленка 1.2.Ц6ГОСТ19853		1
9	Шайба 8.65Г.019ГОСТ6402		3

10	Шайба 16.65Г.019ГОСТ6402		12
	Прочие изделия		
11	Переходник 1/8"-1/8"		2
12	РукавРВД6-2200 (0/90) 1/8"		1
13	Стяжка кабельная2,5-150		2
14	Шайба медная10х16		2
15	Редуктор		



Позиция	Наименование	Обозначение	Количество
	Сборочные единицы		
1	Кожух	СРК-11В.07.03.000	1
2	Прижим	СРК-11В.07.04.000	1
	Детали		
3	Труба ПНД 12 ТГОСТ 18599-83	СРК-11В.07.00.009-01	1
4	Штуцер	СРК-11В.07.02.001	1
5	Штуцер	СРК-14В.07.00.001	1
	Стандартные изделия		
6	Гайка М8-7Н.6.019ГОСТ5927		2
7	Гайка М16-7Н.6.019ГОСТ5927		1
8	Шайба 8.65Г.019ГОСТ6402		2
	Прочие изделия		
9	БанжG1/2" - D16		1
10	Пробка 3/8		1
11	Рукав 16x26.5-1.6		1
12	Хомут винтовой10x16		2
13	Хомут червячный16x27		2
14	Шайба медная16x22		2
15	Шайба медная20x26		2
16	Бачок маслянный		1
17	Болт пустотелый (банж) 1/2"		1
	Материалы		
18	Защита кромки 1012Mesan		1



Позиция	Наименование	Обозначение	Количество
	Детали		
1	Плита	СРК-6В.00.00.016	1
	Стандартные изделия		
2	Болт М8х20		4
3	Болт М14х50		4
4	Гайка М14		4
5	Шайба 8.01.019		4
6	Шайба 8		4
7	Шайба 14		4
	Прочие изделия		
8	Подшипник фланцевый	UCF 210	1
9	Вал карданный	10.040.3000-08 ОК	

10	Вал карданный	Z801475F135Z12	1
11	Редуктор		1
12	Защитный кожух	36/211	1