

## Кухня ТРЕНД 600 / Kitchen TREND 600

Код ТН ВЭД ЕАЭС

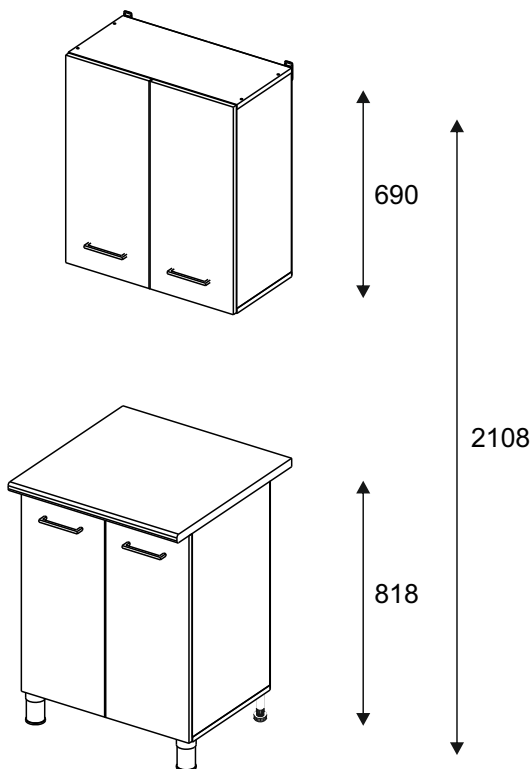
9403 40 100 0  
9403 90 300 0



отрезать  
и приклеить

### Паспорт изделия

600	690	306
600	818	600



### Комплектовочная ведомость / Set package sheet

Упак/ Package	Наименование	Description	Цвет детали/ Décor	Размер / Size, mm	Кол-во/ Quantity	№
1	Фурнитура	Furniture/Cabinetry hardware	-	-	-	-
2	Столешница	Worktop	-	600x600	1	11
	Крыша	Top	White	600x405	1	4
	Полка	Shelves		566x405	1	6
	Полка	Shelves		566x286	1	7
	Крыша	Top		600x286	2	5
3	Бок левый	Side left		White	674x405	1
	Бок правый	Side right	674x405		1	2
	Бок	Side	658x286		2	3

### Продается отдельно/Sold separately

ЛДСП/МДФ

1	Створка ЛДСП	Door	см упак/ look at the package (или стр 2)	286x686	2	8
	Створка ЛДСП	Door		286x686	2	9
	ХДФ (клей)	Back element		686x298	4	10

## Цвет фасада

## 1. Тренд 400 ЛДСП Белый-Дуб золотой

Створка № 8 - Белый  
Створка № 9 - Дуб золотой

## 2. Тренд 400 ЛДСП Крафт белый-Крафт серый

Створка № 8 - Крафт белый  
Створка № 9 - Крафт серый

## 3. Тренд 400 ЛДСП Белый-Бетон

Створка № 8 - Белый  
Створка № 9 - Бетон

## 4. Тренд 400 ЛДСП Бетон

Створка № 8 - Бетон  
Створка № 9 - Бетон

## 5. Тренд 400 ЛДСП Белый-Сонома

Створка № 8 - Белый  
Створка № 9 - Сонома

## 6. Тренд 400 ЛДСП Сонома

Створка № 8 - Сонома  
Створка № 9 - Сонома

## 7. Тренд 400 ЛДСП Дуб золотой-Серый графит

Створка № 8 - Дуб золотой  
Створка № 9 - Серый графит

## 8. Тренд 400 МДФ Мрамор арктик-Бетон грей

Створка № 8 - Мрамор арктик  
Створка № 9 - Бетон грей

## 9. Тренд 400 МДФ Мрамор арктик

Створка № 8 - Мрамор арктик  
Створка № 9 - Мрамор арктик

## 10. Тренд 400 МДФ Холст сапфир-Холст молоко

Створка № 8 - Холст молоко  
Створка № 9 - Холст сапфир

## 11. Тренд 400 МДФ Холст молоко

Створка № 8 - Холст молоко  
Створка № 9 - Холст молоко

## 12. Тренд 400 МДФ Белый эмалит

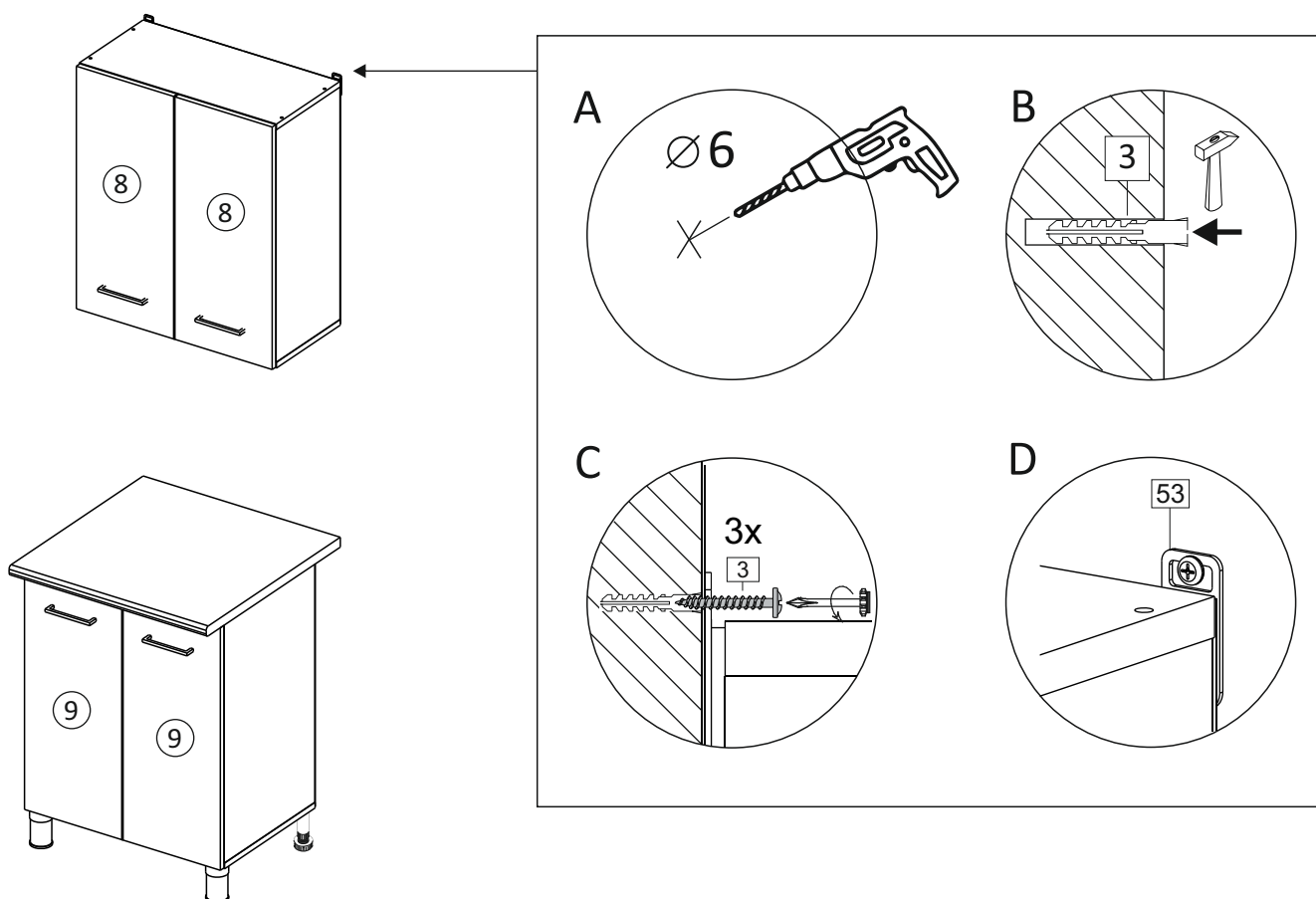
Створка № 8 - Белый эмалит  
Створка № 9 - Белый эмалит

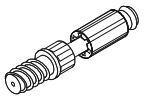


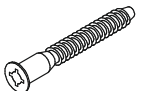

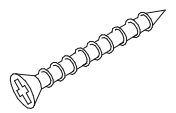


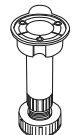
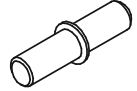
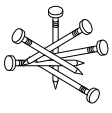

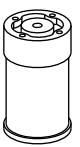

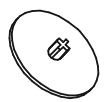
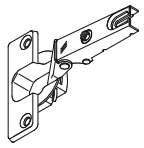
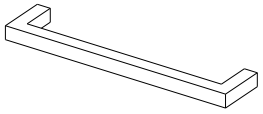
## 13. Тренд 400 МДФ Мрамор милк

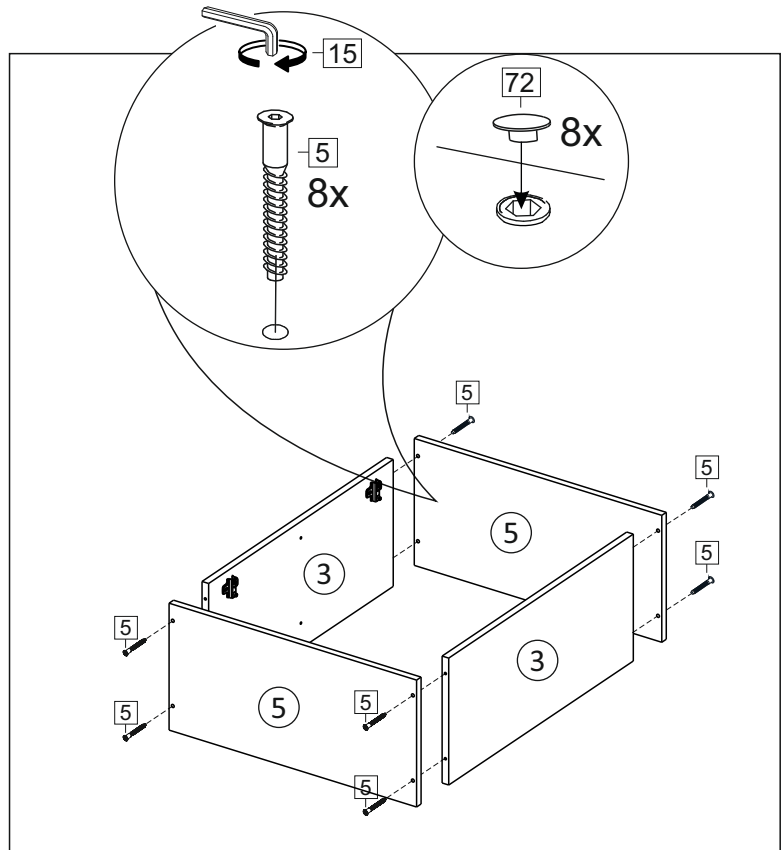
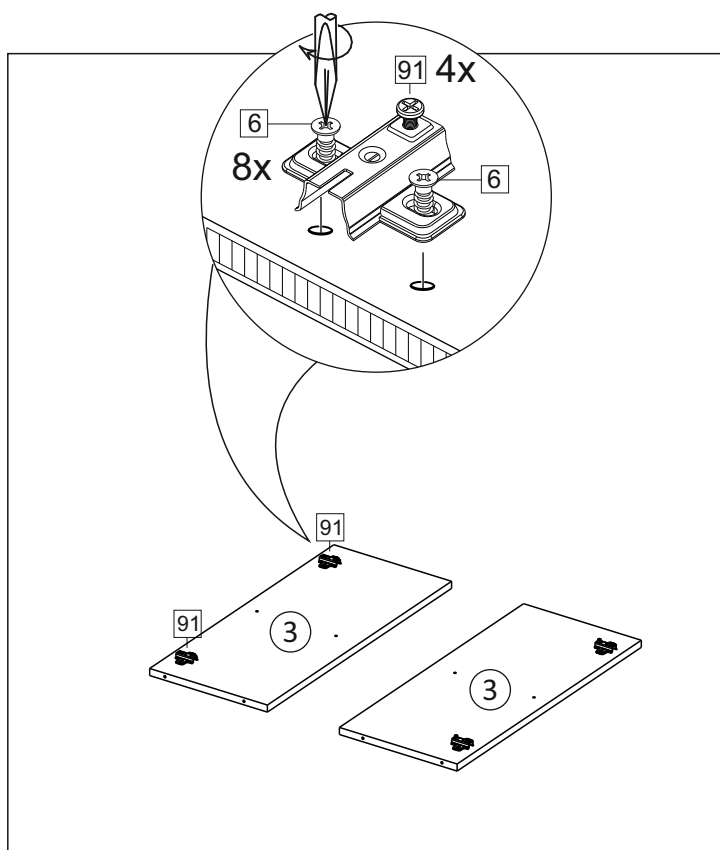
Створка № 8 - Мрамор милк  
Створка № 9 - Мрамор милк

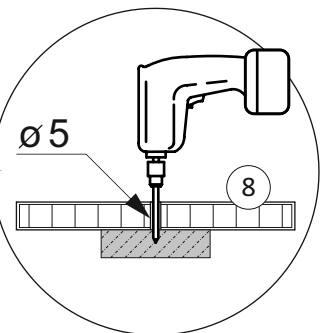
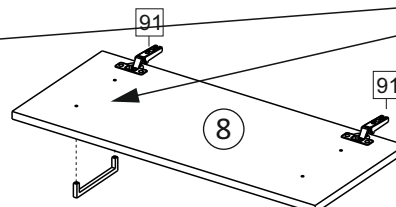
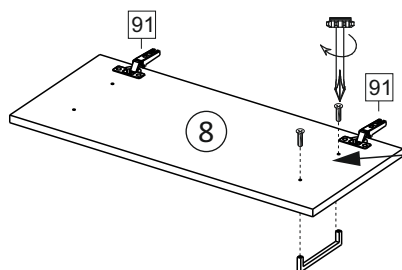
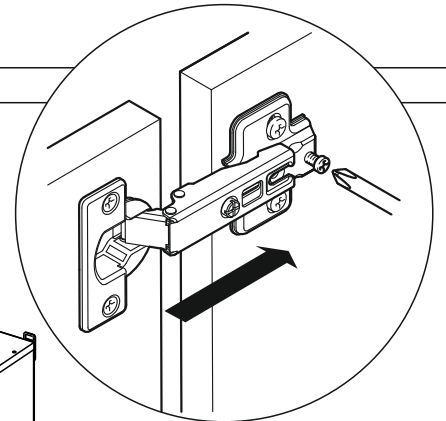
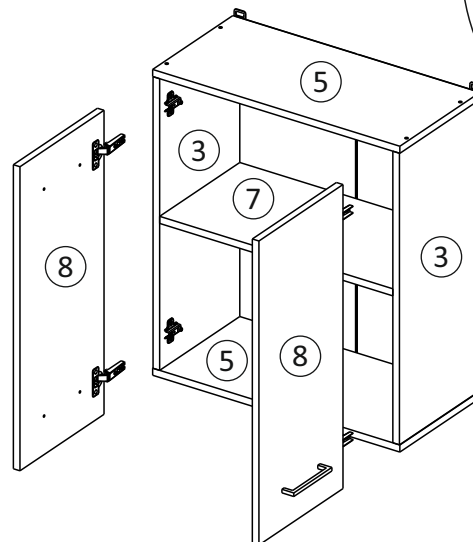
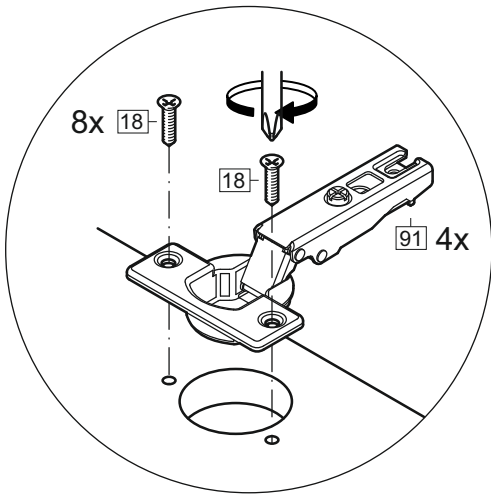
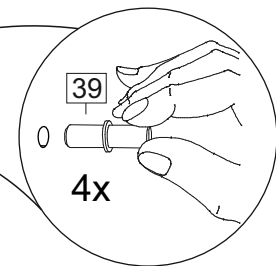
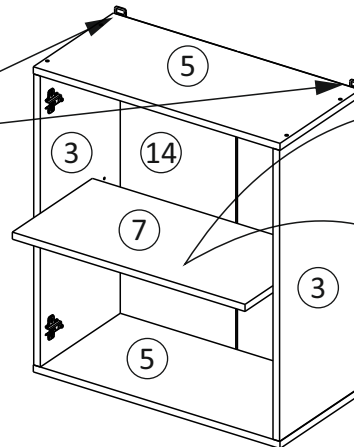
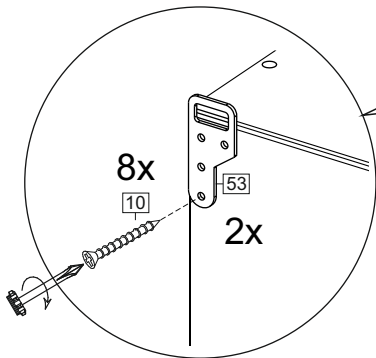
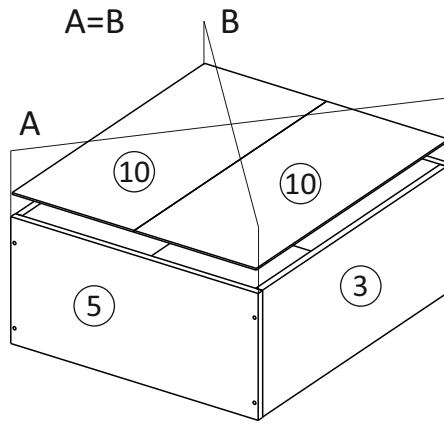
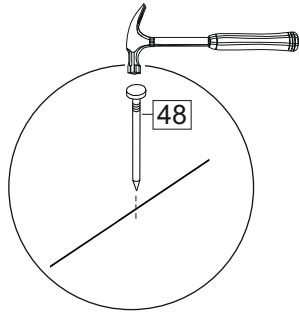
## 14. Тренд 400 МДФ Бетон лайт

Створка № 8 - Бетон лайт  
Створка № 9 - Бетон лайт

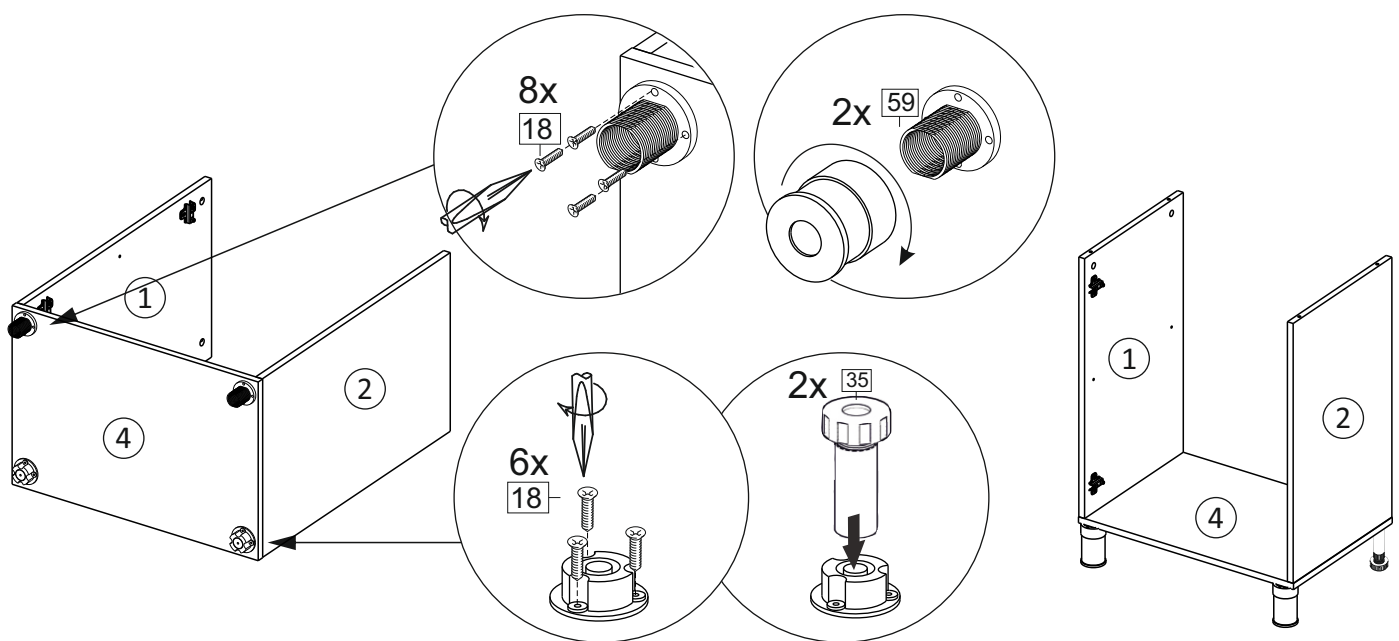
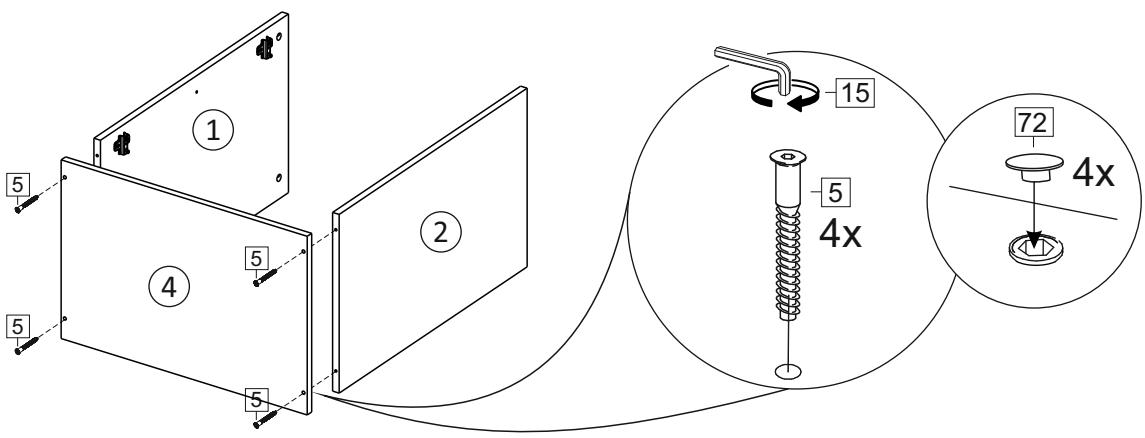
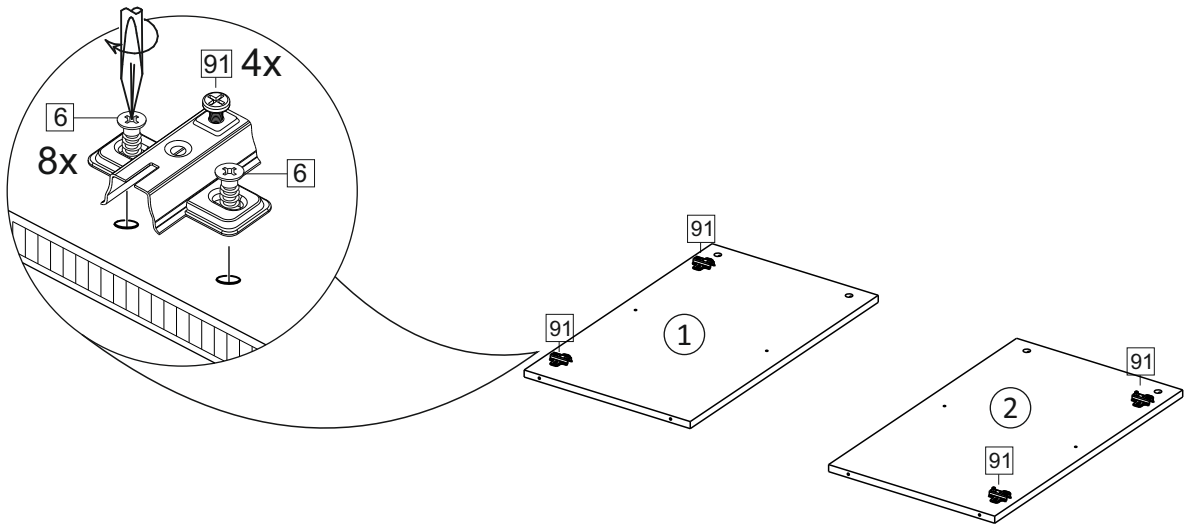


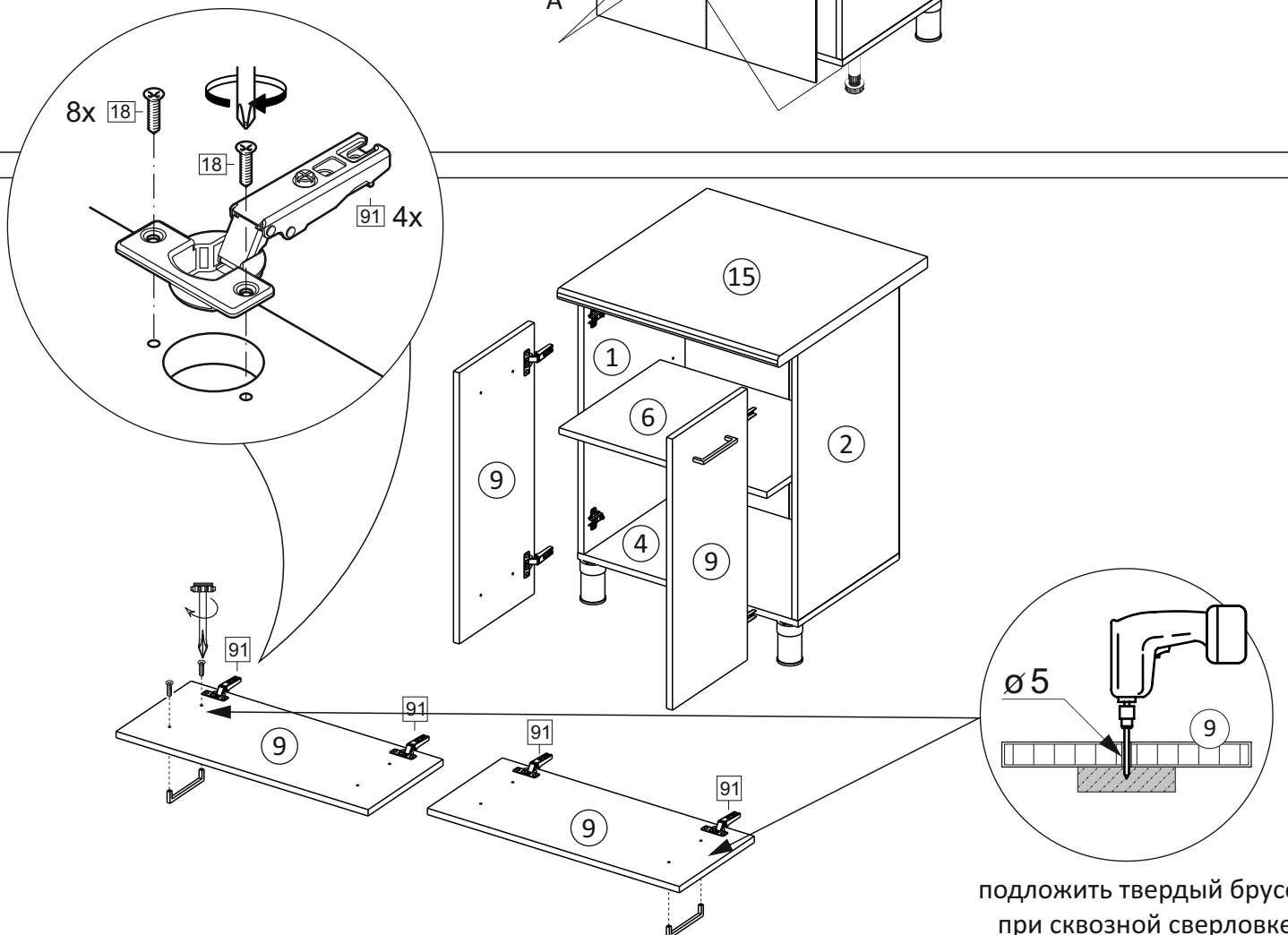
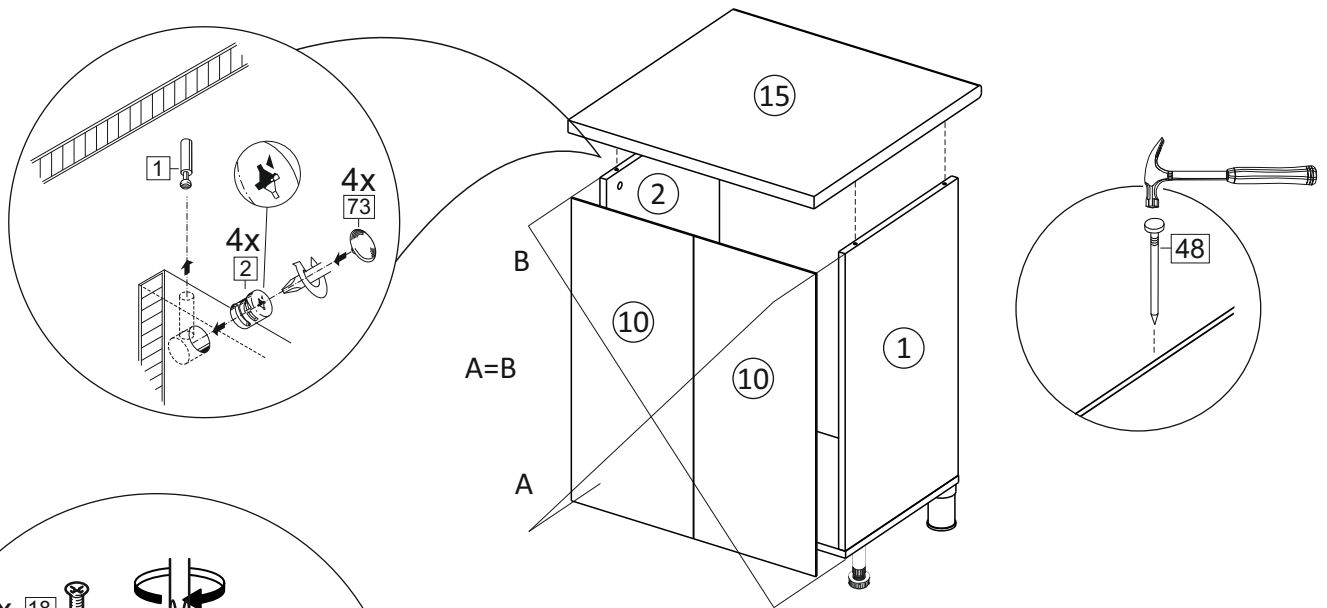
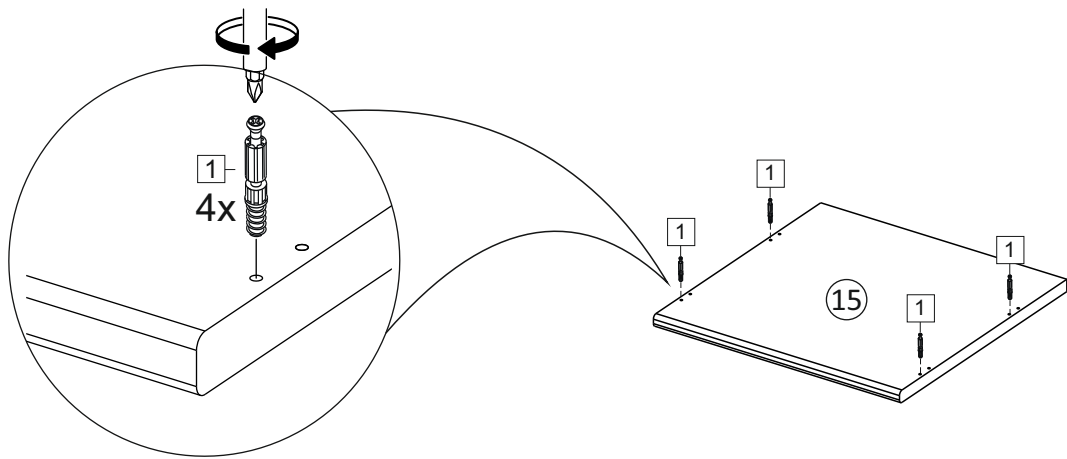
1		2		3		5	7x50	6	6,3x10,5
									
4 x		4 x		2 x		12 x		16 x	
10	3,5x25	15		18	3,5x15	33	100 mm	39	DUPLO
									
8 x		1 x		32 x		2 x		8 x	
48	2x20	53		59	100 mm	72		73	
									
20 x		2 x		2 x		12 x		4 x	
91	Hinge A	126	C42 128 mm						
									
8 x		4 x							





подложить твердый брусок  
при сквозной сверловке





(PL) Instrukcja montażu

(CZ) Návod k montáži

(D) Montageanleitung

(GB) Assembly instruction

(F) Model d'emploi

(HU) Szerelési útmutató

(I) Istruzione di montaggio

(NL) Handleiding voor de montage

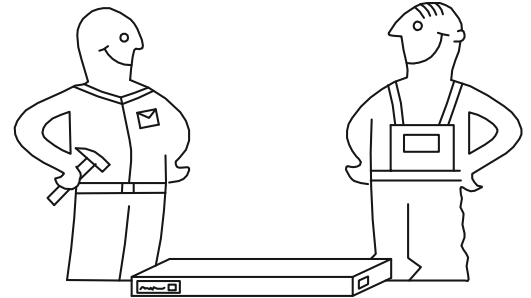
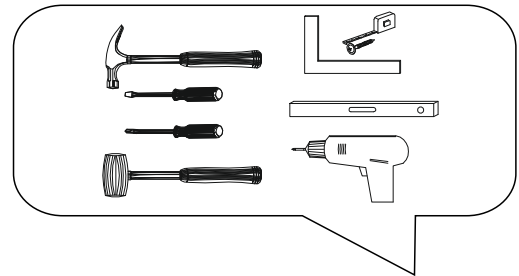


(RU) Инструкция по монтажу

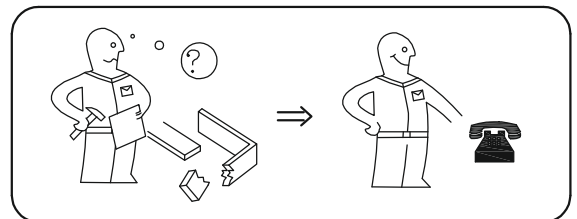
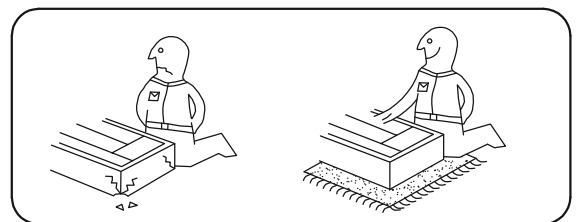
(RO) Instrucțiuni de montare

(SK) Návod k montáži

(TR) Montaj talimatı



<b>Uwaga • Upozornění • Achtung • Attention • Caution • Figyelem</b> <b>Attenzione • Opgelet • Внимание • Atenție • Upozornenie • Dikkat</b>	
PL	Czyszczenie należy wykonać wyłącznie za pomocą ściereczki lub lekko nawilżonego ręcznika. Nie stosować środków czyszczących do szorowania.
CZ	Čistění je nutné vykonávat výhradně pomocí utěrky nebo lehce navlhčeného ručníku. Nepoužívejte čističí prostředky obsahující abrazivní částice.
D	Bitte nur mit einem Staubtuch oder leicht feuchtem Lappen reinigen. Keine scheuernden Putzmittel verwenden.
GB	Please only clean with a duster or a damp cloth. Do not use any abrasive cleaners.
F	Le nettoyage se fait uniquement à l'aide d'un torchon ou d'une serviette légèrement mouillée.
HU	A tisztítás kizárólag törlőruha vagy enyhén nedvesített törölköző segítségével végezhető. Súroló hatású tisztítószereket nem szabad használni.
I	Pulire esclusivamente con un panno o un asciugamano umido.
NL	Reinig alleen met een stofdoek of een lichtjes vochtige doek. Gebruik geen schurende poetsmiddelen.
RU	Очищайте от пыли тряпкой или слегка влажной ветошью. Не допускается применение чистящих средств, не предназначенных для ухода за мебелью.
RO	Curățarea trebuie efectuată numai cu o cârpă sau cu un prosop ușor umezit. Nu utilizați agenți de curățare abrazivi.
SK	Čistení je nutné vykonávať výhradne pomocí utierky alebo ľahko zvlhnutým ručníkom. Nepoužívajte čistiace prostriedky obsahujúce abrazívne častice.
TR	Lütfen sadece bir toz bezilye veya hafif nemli yumuşak bir bezle siliniz. Aşındırıcı temizlik malzemeleri kullanmayınız.



**Karta serwisowa • Servisní list • Service Karte • Service card • Carte de service • Szervizkártya**  
**Scheda di servizio • Service kaart • Сервисная карта • Fisa service • Servisný list • Servis karti**

