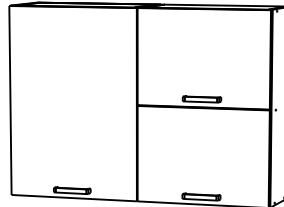


Rikko

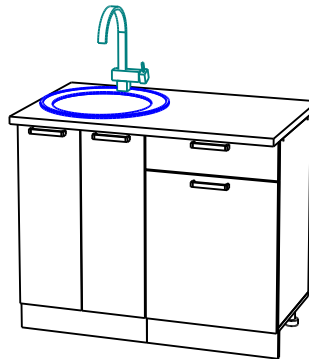
Мебельная компания

Инструкция по сборке и эксплуатации мебели

Кухня «Кармона» 1,0 м



Габаритные размеры
Ширина (мм): 1000
Глубина (мм): 600
Высота (мм): 2160



max нагрузка на ящик - 5 кг
max нагрузка на полку - 10 кг

вариант
КОМПОНОВКИ

ОБЩИЕ ТЕХНИЧЕСКИЕ УКАЗАНИЯ

Настоятельно рекомендуем перед началом сборки внимательно ознакомиться с данной инструкцией, проверить наличие всех деталей и фурнитуры согласно комплектационным ведомостям, убедиться в их качестве (отсутствие царапин, сколов, вмятин и т.д.) т.к. претензии по количеству комплектующих и качеству изделия после сборки не принимаются

Сборку советуем производить вдвоём на ровной поверхности, в качестве подкладочного материала рекомендуем использовать гофрокартон от упаковок.

Производитель оставляет за собой право вносить изменения не нарушающих внешнего вида и габаритных размеров изделия (замена крепёжной фурнитуры, ножек, ручек и т. д. на аналоги).

Правила эксплуатации

Для длительного сохранения эксплуатационных и эстетических качеств мебели необходимо соблюдать следующие правила по уходу за мебелью во время ее эксплуатации:

- эксплуатировать мебель в сухом, проветриваемом помещении с температурой воздуха от +10 С до +40 С и относительной влажностью воздуха не более 70%
- в процессе эксплуатации мебели возможно ослабление крепёжной фурнитуры - необходимо ее поправлять
- при эксплуатации изделий имеющие декоративные решения в виде стекла или зеркал необходимо помнить, что эксплуатация стекла и зеркал с трещиной сопряжено с риском получения травм. Следует немедленно заменить стекло/зеркало при появлении трещин.
- не допускать скопления влаги на поверхностях изделия во избежание набухания щитов и отклейки кромок
- беречь поверхности от механических повреждений, не ставить на поверхность горячие предметы
- при чистке использовать влажную ткань с применением специальных средств по уходу за мебелью с последующей протиркой поверхностей насухо
- не допускайте попадания на поверхность веществ, таких как растворители, бензин, обезжиривающие средства и др.

Гарантийные обязательства

- Изготовитель гарантирует соответствие мебели требованиям ГОСТ 19917-2014, ТР ТС 025/2012, при соблюдении условий транспортировки, хранения, сборки (для мебели, поставляемой в разобранном виде), эксплуатации.
- Срок службы изделия - 5 лет (при соблюдении условий эксплуатации мебели).
- Гарантийный срок эксплуатации мебели - 12 месяцев.

EAC

Rikko
МЕБЕЛЬНАЯ КОМПАНИЯ

Г. Пенза ул. Перспективная 4
e-mail: mkrikko@mail.ru
сайт: rikko-mebel.ru
Тел. 8(8412)99-18-60



Срок службы изделия - 5 лет
Срок гарантии - 12 месяцев

Соответствует требованиям
ГОСТ 19917-2014
ТР ТС 025/2012
EAЭС N RU Д-РУ.РА01.В.78234/21
Дата изготовления _____

Кухня «Кармона» 1,0 м

Код ТН ВЭД

9403601009

Кухня "Кармона 1.0"

Упаковка 1 5В1

1	Бок	<u>705</u>	х	<u>256</u>	2
2	Вязка	<u>468</u>	х	256	2
3	Полка	468	х	226	1
4	ЛДВП	703	х	496	1
5	Фасад	<u>703</u>	х	<u>497</u>	1

Упаковка 2 5В2

1	Бок	<u>705</u>	х	<u>256</u>	2
2	Вязка	468	х	256	3
3	ЛДВП	496	х	357	1
4	ЛДВП	496	х	342	1
5	Фасад	<u>496</u>	х	<u>350</u>	2

Упаковка 3 5М1

1	Бок	<u>690</u>	х	416	2
2	Вязка	<u>500</u>	х	<u>416</u>	1
3	Планка	<u>468</u>	х	64	2
4	Цоколь	500	х	<u>100</u>	1
5	Фасад	<u>703</u>	х	<u>247</u>	2

Упаковка 4 5Н4

1	Бок	<u>690</u>	х	416	2
2	Вязка	<u>500</u>	х	<u>416</u>	1
3	Полка	<u>468</u>	х	386	1
4	Цоколь	500	х	<u>100</u>	1
5	Бок ящика	<u>400</u>	х	90	2
6	Вязка ящика	<u>410</u>	х	90	2
7	Планка	<u>468</u>	х	64	2
8	Фасад	<u>559</u>	х	<u>496</u>	1
9	Фасад ящика	<u>496</u>	х	<u>140</u>	1
10	ЛДВП	703	х	496	1
11	ЛДВП ящика	440	х	398	1

Упаковка 5 Столешница

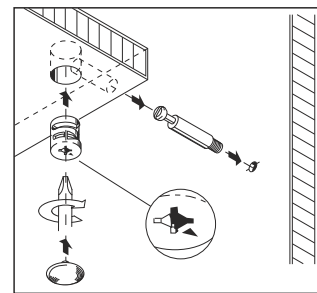
1	Столешница	1000			1
---	------------	------	--	--	---

Упаковка 6 Фурнитура

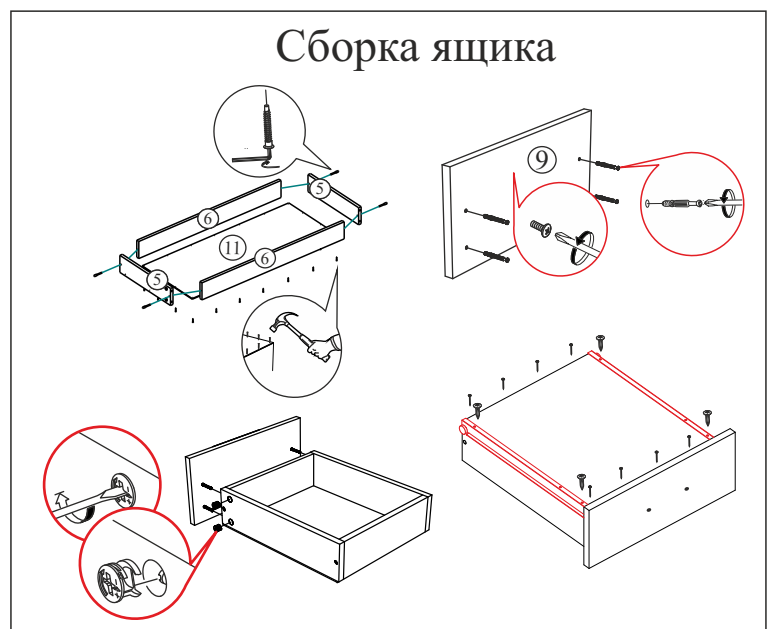
	Фурнитура				1
--	-----------	--	--	--	---

Комплектация Фурнитурой			
Обозначение	Наименование	Кол-во	Ед. изм.
	Гвоздь 2x20	60	шт.
	Евровинт 6x50	40	шт.
	Еврокляч	1	шт.
	Заглушка для евровинта белая	32	шт.
	Заглушка для эксцентрика белая	4	шт.
	Заглушка технологическая Ф5 белая	8	шт.
	Клипса к опоре	4	шт.
	Газлифт	2	шт.
	Навес прямой	4	шт.
	Направляющая роликовая 400 мм.	1	компл.
	Опора кухонная под клипсу 100 мм. (черная)	8	шт.
	Петля 4-х шарнирная накладная	10	шт.
	Петля 4-х шарнирная полунакладная	2	шт.
	Полкодержатель (хром)	8	шт.
	Ручка С18 128	7	шт.
	Стяжка межсекционная d5 мм.	4	шт.
	Схема сборки	1	шт.
	Уголок пластмассовый 20x20	4	шт.
	Шуруп 4x16	140	шт.
	Шуруп 4x30	22	шт.
	Эксцентриковая стяжка	4	кмпл.

Монтаж эксцентриковой стяжки



Сборка ящика

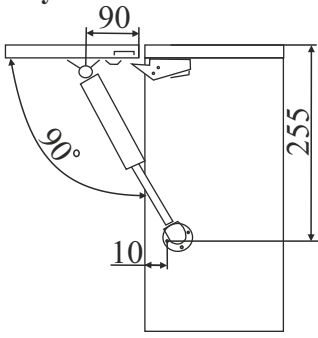


Уважаемый покупатель!

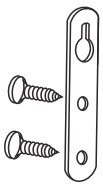
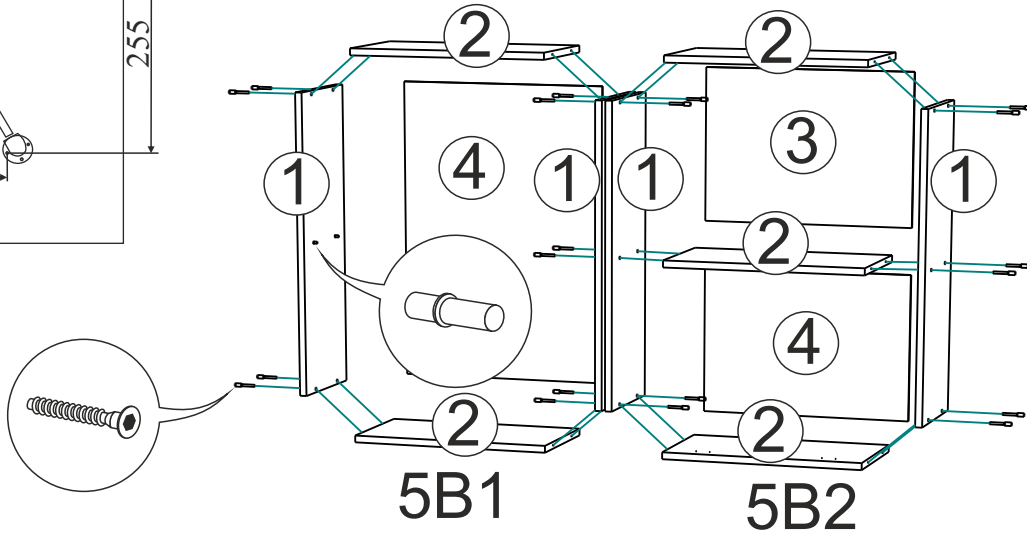
Убедительная просьба сохранять упаковку до полной сборки изделия!

В случае обнаружения брака/дефекта обязательно сфотографировать выявленный дефект и этикетку на упаковке. На фотографии должно быть четко видно: наименование изделия, дату изготовления и номер бригады. Претензии по качеству без фотографии этикетки не принимаются.

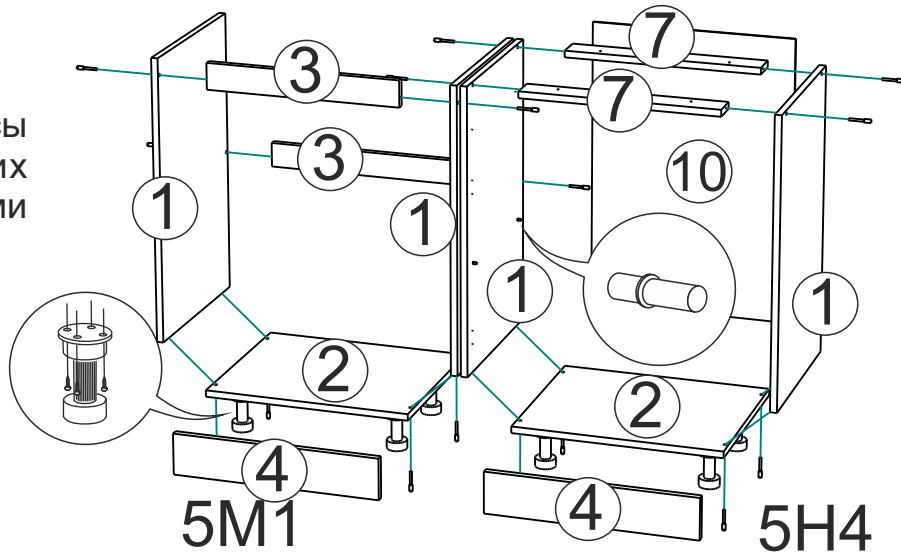
Схема установки газового лифта:



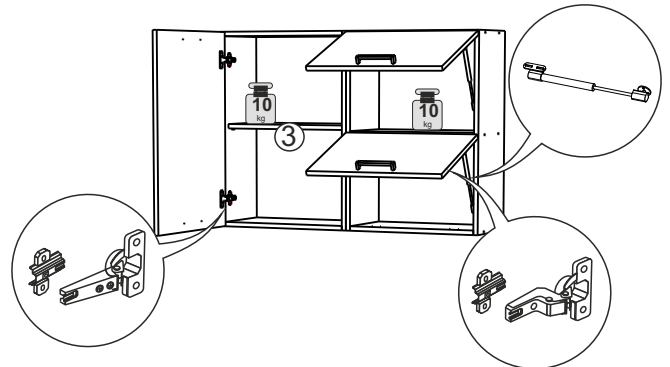
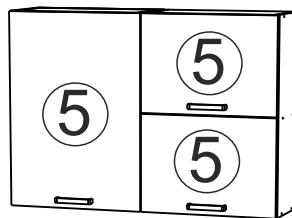
Качество мебели зависит от качества сборки.
Рекомендуем доверить сборку специалистам.



Прикрутить навесы к бокам верхних модулей шурупами 4x30



Выставить модули по уровню и стянуть между собой межсекционной стяжкой, предварительно просверлив отверстие сверлом диаметром 5мм.



Регулирование зазоров и положения дверей с петлями

