

ТЕХНИЧЕСКИЙ ПАСПОРТ

Такер для крепления труб теплого пола

ТИП SMT-0004-001620



Оглавление

№	Наименование	Стр.
1	Сведения об изделии	2
2	Назначение изделия	2
3	Устройство и технические характеристики	2-4
4	Номенклатура и габаритные размеры	4
5	Рекомендации по работе с инструментом	4-5
6	Условия хранения и транспортировки	5
7	Утилизация	5
8	Приемка и испытания	5
9	Гарантийные обязательства	6
10	Гарантийный талон	7

1. СВЕДЕНИЯ ОБ ИЗДЕЛИИ

1.1. НАИМЕНОВАНИЕ

Такер для крепления труб теплого пола STOUT, тип: SMT-0004-001620

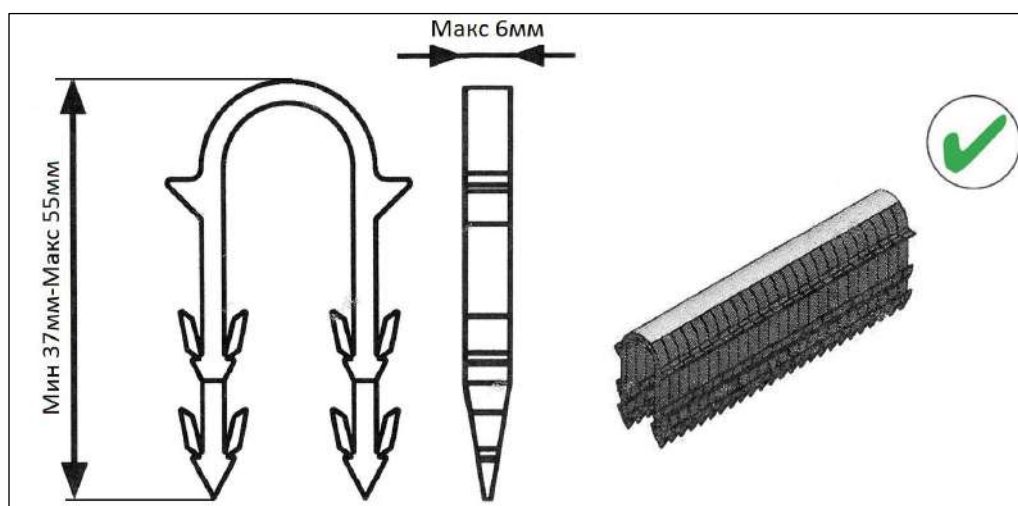
1.2. ИЗГОТОВИТЕЛЬ

ООО «МотусЛайн», 620034, Россия, Свердловская область, г. Екатеринбург, ул. Колмогорова, дом 5/1, офис 75

ПО ЗАКАЗУ ООО «ТЕРЕМ» для бренда STOUT (Организация, уполномоченная изготовителем на принятие и удовлетворение требований потребителей на территории РФ). Сайт: www.stout.ru

2. НАЗНАЧЕНИЕ ИЗДЕЛИЯ

Такер предназначен для крепления полимерных и металлополимерных труб наружным диаметром 16-20 мм к пенополистирольным теплоизоляционным плитам при монтаже водяных теплых полов. Крепление труб осуществляется пластиковыми якорными скобами с параметрами, указанными на рисунке ниже:



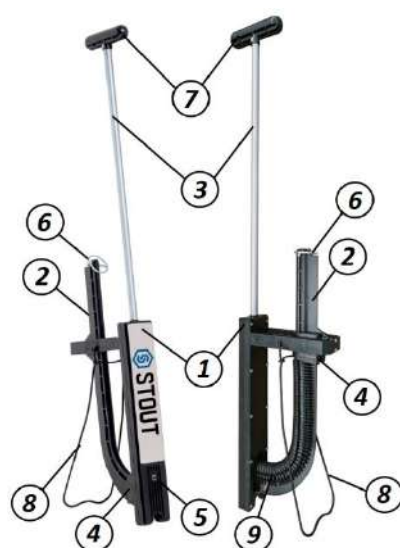
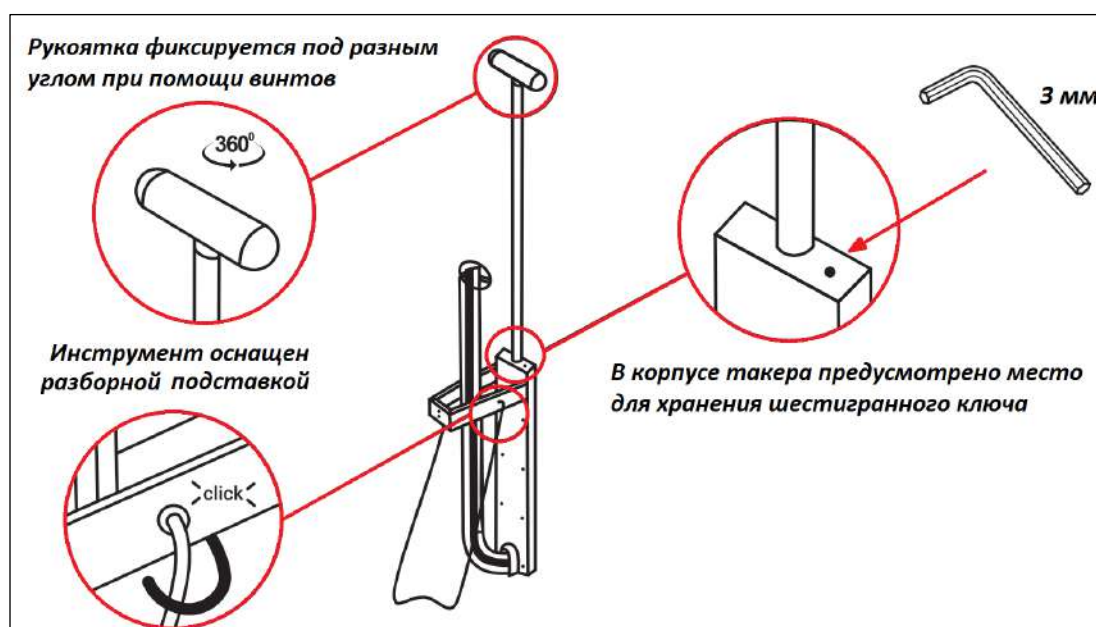
Внимание! Скобы не входят в комплект поставки инструмента и должны приобретаться отдельно.

3. УСТРОЙСТВО ИЗДЕЛИЯ

Использование такера и крепление полимерных и металлополимерных труб при помощи якорных скоб, значительно упрощает монтаж теплых полов и сокращает время и стоимость проводимых работ. Якорная скоба под воздействием такера врезается в изоляционный слой и надежно фиксирует трубу, тем самым обеспечивается удержание трубы от всплытия при заливке стяжки.

Основные особенности инструмента, позволяющие сократить время при монтаже трубы в 2 раза:

- облегченная и сбалансированная конструкция позволяет производить монтаж одной рукой;
- инструмент имеет габаритные размеры, которые позволяют производить работы без необходимости наклоняться к трубе;
- инструмент оснащен поворотной рукоятью для настройки индивидуального хвата;
- конструкция такера позволяет производить удобную загрузку якорных скоб на направляющую, использовать как одиночные якорные скобы, так и кассеты со скобами на спайке или на ленте;
- предусмотрена возможность регулировки такера под разную толщину якорной скобы;
- наличие специальной разборной подставки обеспечивает монтажнику удобство и комфорт в работе с инструментом.

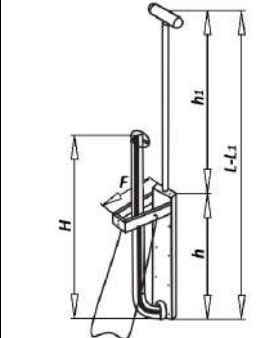


№	НАИМЕНОВАНИЕ	МАТЕРИАЛ
1	Корпус	Полистирол
2	Направляющая для скоб	Полистирол
3	Толкатель	Полистирол
4	Груз для скоб	Сталь/Полистирол
5	Винт регулировки	Сталь
6	Фиксатор	Сталь
7	Поворотная рукоять	Полистирол
8	Разборная подставка	Сталь
9	Якорные скобы	Полипропилен

ТЕХНИЧЕСКИЕ ХАРАКТЕРИСТИКИ

НАИМЕНОВАНИЕ	ЕД. ИЗМ.	ЗНАЧЕНИЕ
Наружный диаметр закрепляемых труб	мм	16-20
Максимальное количество скоб в направляющей	шт	50
Максимальная плотность теплоизоляционных плит подложки тёплого пола	кг/м ³	75
Минимальная толщина изоляции	мм	20
Температура эксплуатации	°С	От -5 до +45
Температура транспортировки и хранения	°С	От -30 до +60
Средний срок эксплуатации	лет	10

4. НОМЕНКЛАТУРА И ГАБАРИТНЫЕ РАЗМЕРЫ

ЭСКИЗ	Артикул	L - L ₁	H	h	h ₁	F	МАССА, КГ
		мм					
	SMT-0004-001620	960-870	500	395	565	200	1,5

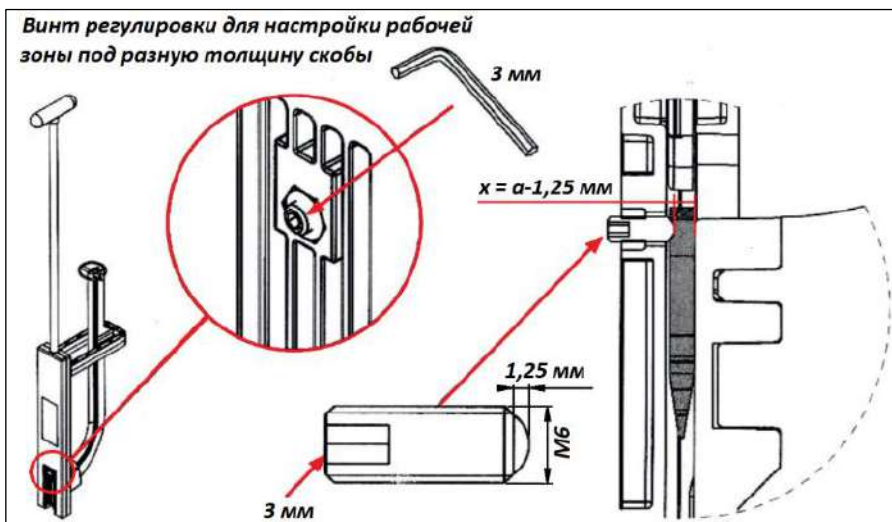
5. РЕКОМЕНДАЦИИ ПО РАБОТЕ С ИНСТРУМЕНТОМ

Инструмент должен эксплуатироваться в соответствии со своим прямым назначением при условиях, изложенных в настоящем паспорте.

Работа с инструментом должна выполняться квалифицированными специалистами.

Перед началом работы следует снять фиксирующее кольцо и груз с направляющей и произвести загрузку якорных скоб. При загрузке следует следить за тем, чтобы концы скобы были направлены вниз. После загрузки на направляющую надевается груз и устанавливается фиксирующее кольцо.

Такер позволяет использовать якорные скобы с различной толщиной. Настройка соответствующего пространства в рабочей зоне, куда подается скоба, производится при помощи регулировочного винта, (размещен с лицевой стороны корпуса инструмента). Для регулировки винт закручивается или откручивается шестигранным ключом сечением 3 мм. Рабочее пространство необходимо отрегулировать таким образом, чтобы в зону толкателя попадала только одна скоба, при этом она не должна выпадать из инструмента и, в то же время, должна быть не сильно зажата винтом.



Внимание! При регулировке следует учитывать, что чрезмерное закручивание винта может привести к блокировке инструмента. Регулировка пространства рабочей зоны должна проводиться перед первым использованием такера, а также каждый раз при переходе на якорные скобы с другой толщиной!

При работе такер должен располагаться вертикально, строго под прямым углом к плоскости пола и устанавливаться на трубу специальным углублением, расположенным на торце корпуса. Установка скобы в теплоизоляционные плиты осуществляется однократным нажатием на рукоятку толкателя.

Внимание! Повторная установка скобы в одно и то же место приведет к блокировке механизма. При работе инструментом следует своевременно пополнять скобы, чтобы груз все время находился на вертикальном участке направляющей.

При работе с инструментом запрещается:

- использовать инструмент на изоляционных плитах с плотностью более 75 кг/м³;
- устанавливать инструмент под непрямым углом к трубе;
- прилагать к толкателю изгибающие усилия;
- работать неисправным инструментом;
- прилагать к толкателю вертикальное усилие более 80Н;
- прикладывать профиль корпуса к телу и помещать пальцы рук в рабочую зону толкателя.

Заводские настройки такера имеют оптимальные параметры напряжения пружин. В процессе эксплуатации такер не требует специального технического обслуживания. Подвижные части инструмента необходимо содержать в чистоте, при этом, их не рекомендуется смазывать маслом или другой смазкой.

6. УСЛОВИЯ ХРАНЕНИЯ И ТРАНСПОРТИРОВКИ

Такер STOUT транспортируют любым видом транспорта в соответствии с правилами перевозки грузов и техническими условиями погрузки и крепления грузов, действующими на данном виде транспорта.

Такер STOUT при транспортировании следует оберегать от ударов и механических нагрузок, а их поверхность от нанесения царапин.

Такер STOUT хранят в условиях, исключающих вероятность их механических повреждений, в неотапливаемых или отапливаемых (не ближе одного метра от отопительных приборов) складских помещениях, или под навесами.

7. УТИЛИЗАЦИЯ

Утилизация изделия производится в соответствии с установленным на предприятии порядком (переплавка, захоронение, перепродажа), составленным в соответствии с Законами РФ №96-ФЗ “Об охране атмосферного воздуха”, №89-ФЗ “Об отходах производства и потребления”, №52-ФЗ “О санитарно-эпидемиологическом благополучии населения”, а также другими российскими и региональными нормами, актами, правилами, распоряжениями и пр., принятыми во исполнение указанных законов.

8. ПРИЕМКА И ИСПЫТАНИЯ

Продукция, указанная в данном паспорте, изготовлена, испытана и принята в соответствии с действующей технической документацией фирмы-изготовителя.

9. ГАРАНТИЙНЫЕ ОБЯЗАТЕЛЬСТВА

Изготовитель гарантирует соответствие такера STOUT требованиям безопасности, при условии соблюдения потребителем правил, установленных настоящим Техническим паспортом.

Срок службы такера STOUT при условии соблюдения потребителем правил, установленных настоящим Техническим паспортом и проведении необходимых сервисных работ составляет 10 лет со дня передачи продукции потребителю.

Гарантийный срок составляет 24 месяца с даты продажи товара, но не может выходить за пределы срока службы товара.

Гарантия распространяется на все дефекты, возникшие по вине завода-изготовителя.

Гарантия не распространяется на дефекты, возникшие в случаях:

- нарушения паспортных режимов хранения, монтажа, испытания, эксплуатации или обслуживания изделия;
- ненадлежащей транспортировки и погрузочно-разгрузочных работ;
- наличия следов воздействия веществ, агрессивных к материалам изделия;
- наличия повреждений, вызванных пожаром, стихией, форс-мажорными обстоятельствами;
- повреждений, вызванных действиями потребителя;
- наличия следов постороннего вмешательства в конструкцию изделия.

Претензии к качеству товара могут быть предъявлены в течение гарантийного срока.

Неисправные изделия, вышедшие из строя в связи с производственным браком, в течение гарантийного срока ремонтируются или заменяются на новые бесплатно. Затраты, связанные с демонтажем и транспортировкой неисправного изделия в период гарантийного срока, Покупателю не возмещаются. В случае необоснованности претензии затраты на диагностику и экспертизу изделия оплачиваются Покупателем.

При предъявлении претензий к качеству товара, покупатель представляет следующие документы:

1. Заявление в произвольной форме, в котором указываются:
 - название организации или Ф.И.О. покупателя;
 - адрес покупателя и контактный телефон;
 - название и адрес организации, производившей монтаж;
 - адрес установки изделия;
 - краткое описание дефекта.
2. Документ, подтверждающий покупку изделия (накладная, кассовый чек, квитанция);
3. Фотографии неисправного изделия (в том числе с места установки);
4. Акт гидравлического испытания системы, в которой монтировалось изделие (в случае проведения гидравлического испытания);
5. Копия гарантийного талона со всеми заполненными графами.

В случае отсутствия в комплектации к продукции технического паспорта изделия, содержащего гарантийный талон, для получения гарантии необходимо распечатать с сайта www.stout.ru технический паспорт изделия вместе с гарантийным талоном. Продавец вносит в гарантийный талон сведения о приобретенном товаре, прикрепляет чек, накладную или квитанцию об оплате, скрепляет печатью или штампом. Покупатель ставит подпись об ознакомлении с условиями гарантии, правилами установки и эксплуатации.

Изготовитель оставляет за собой право вносить в конструкцию такера STOUT изменения, не ухудшающие качество изделий.

10. ГАРАНТИЙНЫЙ ТАЛОН

Гарантийный талон

к накладной № _____

от « ____ »

_____ г.

Наименование товара:

№	Артикул	Количество	Примечание

Гарантийный срок 24 месяцев с даты продажи.

Претензии по качеству товара принимаются по адресу: 117418, Российская Федерация, Москва, Нахимовский пр-т, 47, офис 1522.

Тел.: +7 (495) 775-20-20, факс: 775-20-25

E-mail: info@stout.ru

С условиями гарантии, правилами установки и эксплуатации ознакомлен:

Покупатель: _____
(подпись)

Продавец: _____
(подпись)

Штамп или печать
торгующей организации

Дата продажи: « ____ »

20 ____ г.