

## ГАРАНТИЙНЫЕ ОБЯЗАТЕЛЬСТВА

Предприятие-изготовитель гарантирует соответствие изделия требованиям **ГОСТ 16371-52014** при соблюдении условий транспортирования и хранения. Гарантийный срок эксплуатации-24 месяца. Срок исчисляется со дня продажи.

Гарантия не распространяется на мебель, имеющую механические повреждения (вырывы, царапины и др.), утолщение щитов от влаги (разбухание), возникшие от неправильного ухода, не имеющую штампа ОТК, а так же на фурнитуру. В случае обнаружения производственных дефектов предприятие обязуется устранить их путем замены отдельных деталей.

**Срок службы изделия - 5 лет.**

### ВНИМАНИЕ

Фирма - изготовитель оставляет за собой право вносить незначительные изменения в конструкцию изделия, не влияющие на качество продукции или улучшающие его.

### УВАЖАЕМЫЙ ПОКУПАТЕЛЬ

Для удобства транспортирования и предотвращения повреждения изделия, вся мебель поставляется в разобранном виде. Настоятельно рекомендуем доверять сборку профессионалам. Не утилизируйте упаковки пока изделие полностью не собрано! Фирма - изготовитель не несет ответственности за неисправности, являющиеся результатом нарушения правил транспортирования и хранения, а также в случае несоблюдения рекомендаций по сборке, уходу и эксплуатации.

### ПРАВИЛА УХОДА И ЭКСПЛУАТАЦИИ

Для сохранения мебели в хорошем состоянии в течение длительного срока необходимо соблюдать следующие правила:

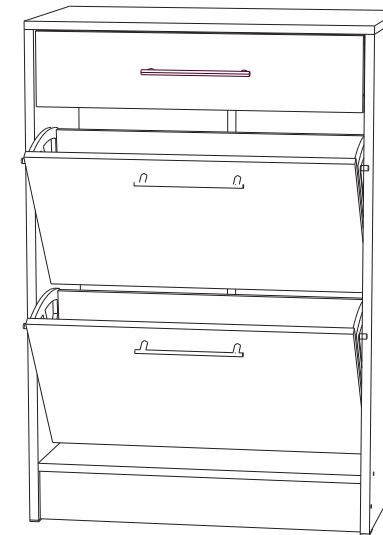
1. Беречь поверхность мебели от механических повреждений.
2. Во избежании набухания щитов не допускать скопления воды на поверхности.
3. Поверхности мебели и лицевую фурнитуру можно чистить влажной тканью с применением хозяйственного мыла с последующей протиркой насухо.
4. Следить, чтобы температура посуды или приборов, находящихся в контакте с поверхностью мебели, не превышала 120°C.
5. Если расстояние между боковыми поверхностями мебели и газовой или электрической плитами меньше 25мм, то обязательно применение прокладки из асбестового листа.
6. **ЗАПРЕЩАЕТСЯ:** применять эфир, бензин, ацетон и другие растворители. Использовать для чистки наждачную бумагу, соду и другие средства, содержащие абразивные материалы.



|  |   |   |  |
|--|---|---|--|
|  | Дата выпуска – 2022 год.<br>Срок службы – 5 лет<br>Гарантийный срок эксплуатации – 24 месяца.<br>Произведено в России |  | Юр. адрес: 440015, г. Пенза, ул. Литвинова, д.56, корп. 2<br>Фактич. адрес: 440015, г. Пенза, ул. Литвинова, д.56, корп. 2 |
| Изготовитель<br>ООО "МКТ"<br>ИНН 5835130030  | Прихожая Кевин<br>Обувница  | Декларация о соответствии:<br>ЕАЭС N RU Д-РУ.МН33.В.00309/19<br>от 13.12.2019 г.    |  |



## Прихожая Кевин Обувница



(ВхШхГ)  
**990x600x355**

Инструкция по сборке изделия,  
правила эксплуатации, гарантийный талон

Перед началом сборки необходимо проверить наличие всех деталей и фурнитуры!

| Спецификация на панели и профили |                         |       |        |        |
|----------------------------------|-------------------------|-------|--------|--------|
| Поз.                             | Наименование            | Длина | Ширина | Кол-во |
| 1                                | Боковина левая          | 971   | 355    | 1      |
| 2                                | Боковина правая         | 971   | 355    | 1      |
| 3                                | Крышка                  | 600   | 355    | 1      |
| 4                                | Вязка                   | 568   | 355    | 1      |
| 5                                | Цоколь                  | 568   | 100    | 2      |
| 6                                | Бок ящика левый         | 284   | 80     | 1      |
| 7                                | Бок ящика правый        | 284   | 80     | 1      |
| 8                                | Задняя панель ящика     | 544   | 80     | 1      |
| 9                                | Фасад ящика             | 562   | 146    | 1      |
| 10                               | Фасад                   | 341   | 562    | 2      |
| 11                               | Дно ящика ЛДВП          | 542   | 305    | 1      |
| 12                               | Задняя стенка ЛДВП      | 882   | 295    | 2      |
| 13                               | Вставка в обувницу 10мм | 550   | 134    | 4      |
| 14                               | Вставка в обувницу 10мм | 550   | 85     | 2      |
|                                  | Брус соединительный     | 882   |        | 1      |

| Фурнитура |                               |        |
|-----------|-------------------------------|--------|
|           | Еврошуруп 6.3x50              | 10шт   |
|           | Заглушка для еврошурупа белые | 8шт    |
|           | Подпятник                     | 4шт    |
|           | Гвоздь                        | 50шт   |
|           | Шуруп 3.5x16                  | 34шт   |
|           | Кронштейн для обувницы        | 2компл |
|           | Ключ                          | 1шт    |
|           | Ручка C18/160мм Черный глянец | 3шт    |
|           | Стяжка эксцентриковая         | 8шт    |
|           | Направляющие роликовые 300    | 1шт    |

Необходимый инструмент для сборки:



Рис.1

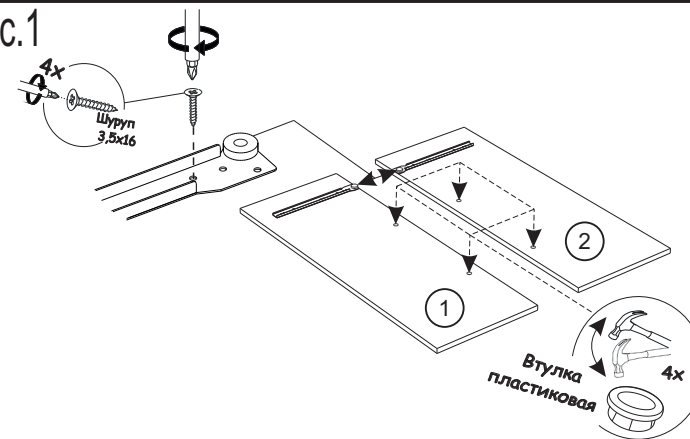


Рис.3

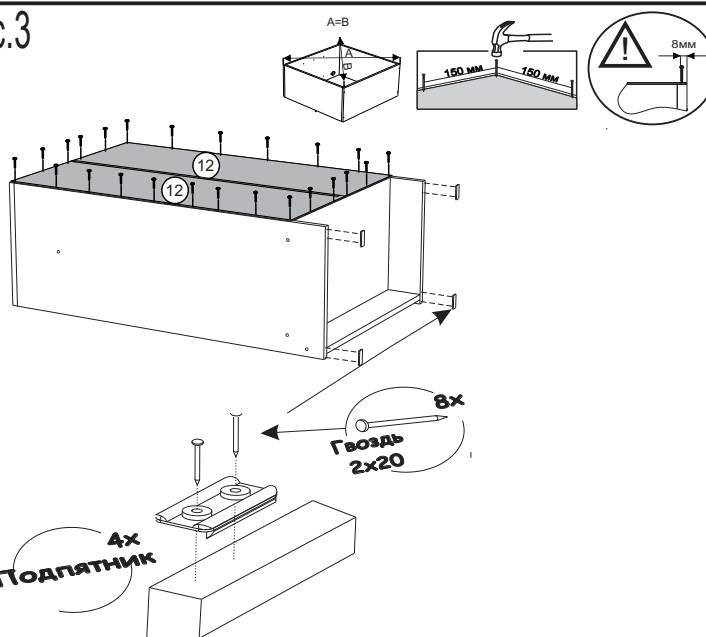


Рис.4

Схема сборки ящика

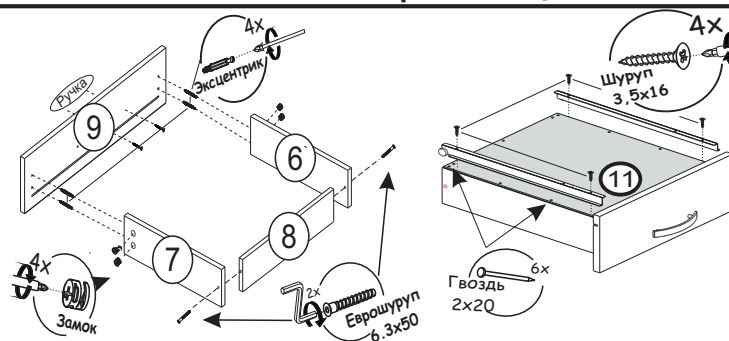


Рис.2

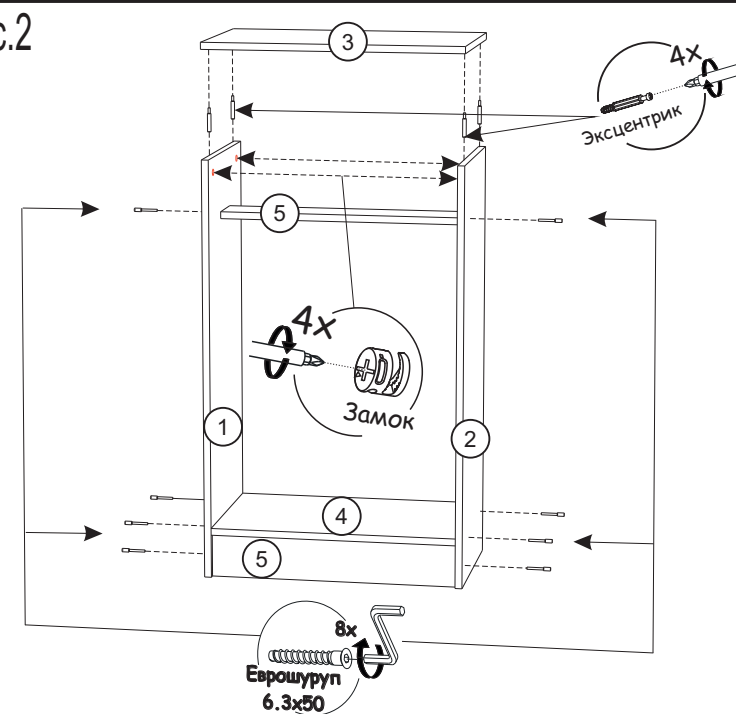


Рис.5

