

## ГАРАНТИЙНЫЕ ОБЯЗАТЕЛЬСТВА

Предприятие-изготовитель гарантирует соответствие изделия требованиям **ГОСТ 16371-52014** при соблюдении условий транспортирования и хранения.

Гарантийный срок эксплуатации-24 месяца. Срок исчисляется со дня продажи.

Гарантия не распространяется на мебель, имеющую механические повреждения (вырывы, царапины и др.), утолщение щитов от влаги (разбухание), возникшие от неправильного ухода, не имеющую штампа ОТК, а так же на фурнитуру. В случае обнаружения производственных дефектов предприятие обязуется устранить их путем замены отдельных деталей.

**Срок службы изделия - 5 лет.**

### ВНИМАНИЕ

Фирма - изготовитель оставляет за собой право вносить незначительные изменения в конструкцию изделия, не влияющие на качество продукции или улучшающие его.

### УВАЖАЕМЫЙ ПОКУПАТЕЛЬ

Для удобства транспортирования и предотвращения повреждения изделия, вся мебель поставляется в разобранном виде. Настоятельно рекомендуем доверять сборку профессионалам. Не утилизируйте упаковки пока изделие полностью не собрано! Фирма - изготовитель не несет ответственности за неисправности, являющиеся результатом нарушения правил транспортирования и хранения, а также в случае несоблюдения рекомендаций по сборке, уходу и эксплуатации.

### ПРАВИЛА УХОДА И ЭКСПЛУАТАЦИИ

Для сохранения мебели в хорошем состоянии в течение длительного срока необходимо соблюдать следующие правила:

1. Беречь поверхность мебели от механических повреждений.
2. Во избежании набухания щитов не допускать скопления воды на поверхности.
3. Поверхности мебели и лицевую фурнитуру можно чистить влажной тканью с применением хозяйственного мыла с последующей протиркой насухо.
4. Следить, чтобы температура посуды или приборов, находящихся в контакте с поверхностью мебели, не превышала 120°C.
5. Если расстояние между боковыми поверхностями мебели и газовой или электрической плитами меньше 25мм, то обязательно применение прокладки из асбестового листа.

**6. ЗАПРЕЩАЕТСЯ:** применять эфир, бензин, ацетон и другие растворители. Использовать для чистки наждачную бумагу, соду и другие средства, содержащие абразивные материалы.



Дата выпуска – 2022 год.  
Срок службы – 5 лет  
Гарантийный срок  
эксплуатации – 24 месяца.  
Произведено в России



Юр. адрес: 440015, г. Пенза,  
ул. Литвинова, д.56, корп. 2  
Фактич. адрес: 440015, г. Пенза,  
ул. Литвинова, д.56, корп. 2

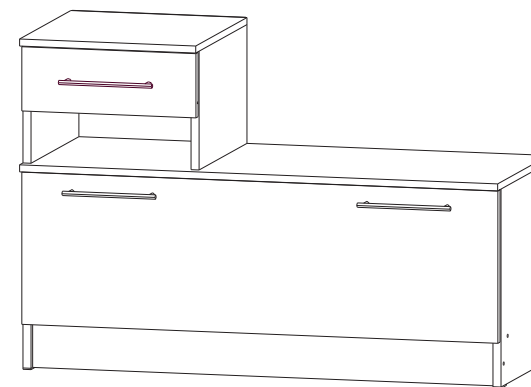
Изготовитель  
ООО "МКТ"  
ИНН 5835130030

Прихожая Кевин  
Тумба под обувь

Декларация о соответствии:  
ЕАЭС N RU Д-РУ.МН33.В.00309/19  
от 13.12.2019 г.



## Прихожая Кевин Тумба под обувь



(ВхШхГ)  
**755x950x380**

Инструкция по сборке изделия,  
правила эксплуатации, гарантийный талон

Перед началом сборки необходимо проверить наличие всех деталей и фурнитуры!

Спецификация на панели и профили				
Поз.	Наименование	Длина	Ширина	Кол-во
1	Боковина левая	450	355	1
2	Боковина правая	450	355	1
3	Крышка	950	380	1
4	Вязка	918	355	1
5	Цоколь	918	100	1
6	Бок левый	270	355	1
7	Бок правый	270	355	1
8	Крышка	350	380	1
9	Бок ящика левый	334	80	1
10	Бок ящика правый	334	80	1
11	Задняя панель ящика	294	80	1
12	Фасад ящика	346	146	1
13	Фасад	346	946	1
14	Дно ящика ЛДВП	292	355	1
15	Задняя стенка ЛДВП	361	945	1
16	Задняя стенка ЛДВП	286	345	1

Фурнитура		
	Еврошуруп 6.3x50	12шт
	Заглушка для еврошурупа белая	6шт
	Подпятник	4шт
	Гвоздь	50шт
	Шуруп 3.5x16	16шт
	Петля накладная	2шт
	Ключ	1шт
	Ручка C18/160мм Черный глянец	3шт
	Стяжка эксцентриковая	12шт
	Направляющие роликовые 350	1шт
	Барный кронштейн газовый	2шт

Рис.1

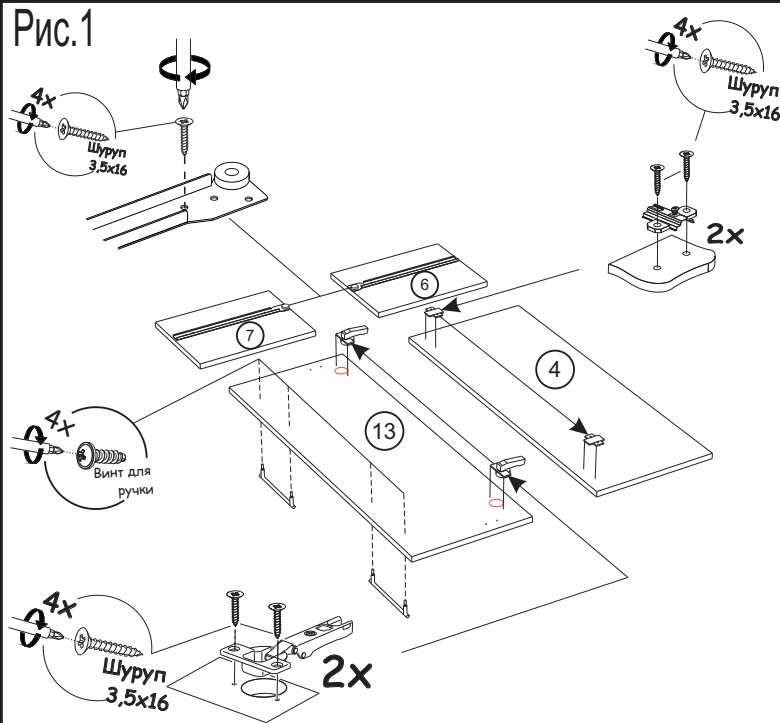


Рис.2

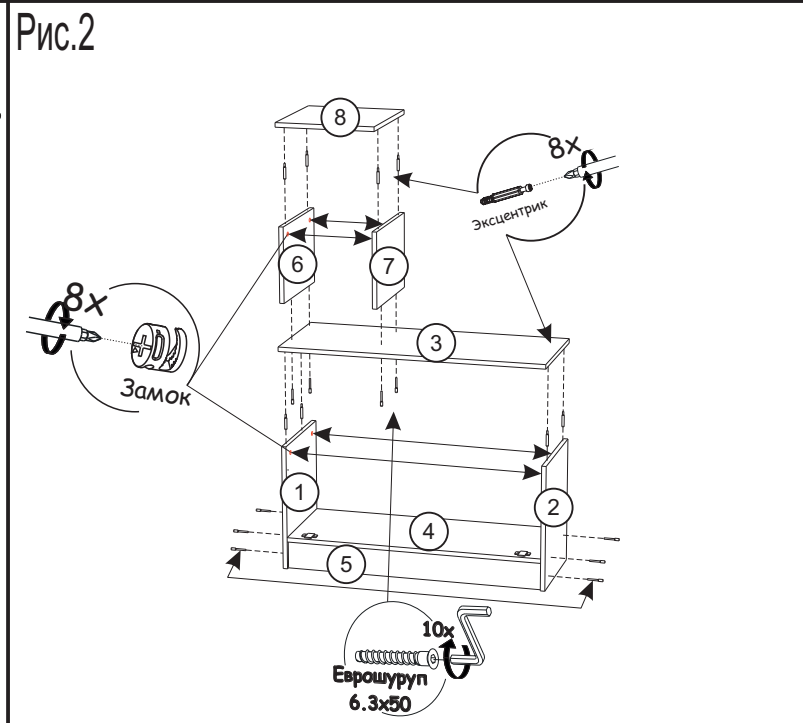


Рис.3

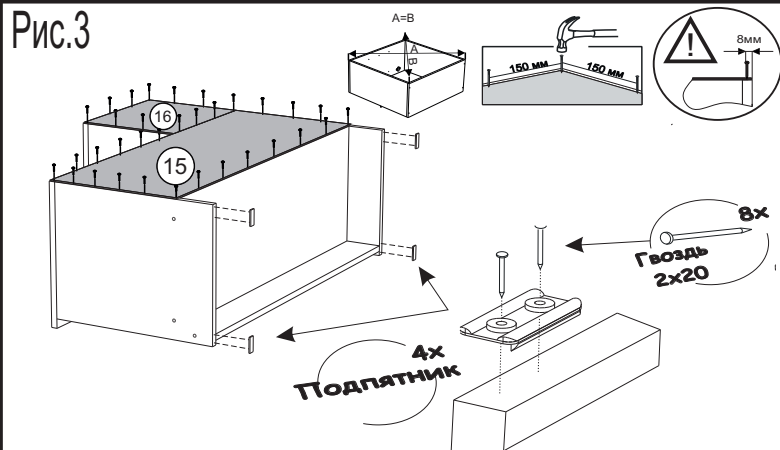


Рис.5

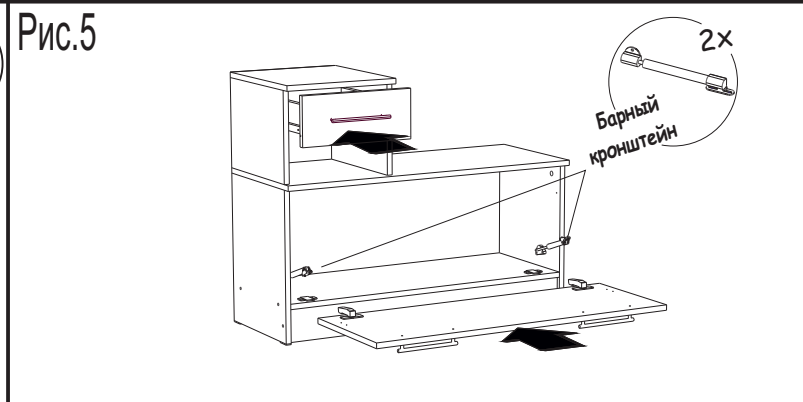
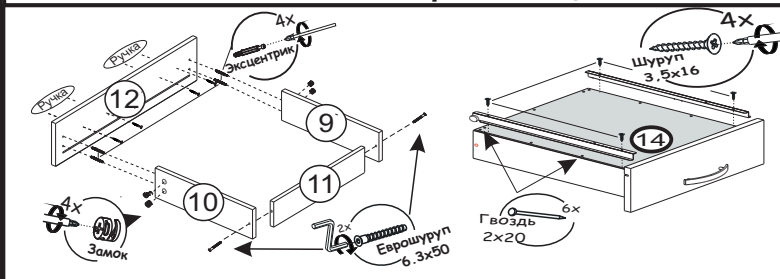
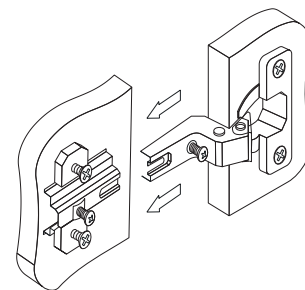


Рис.4

Схема сборки ящика



Необходимый инструмент для сборки:



Установка и регулировка петли

