

**ПЕЧЬ ДЛЯ БАНИ**  
**ЭВЕРЕСТ**  
**«Steam Master»**  
**ЧУГУН**

**СХЕМА СБОРКИ**

**EVEREST**

**everest-pech.com**

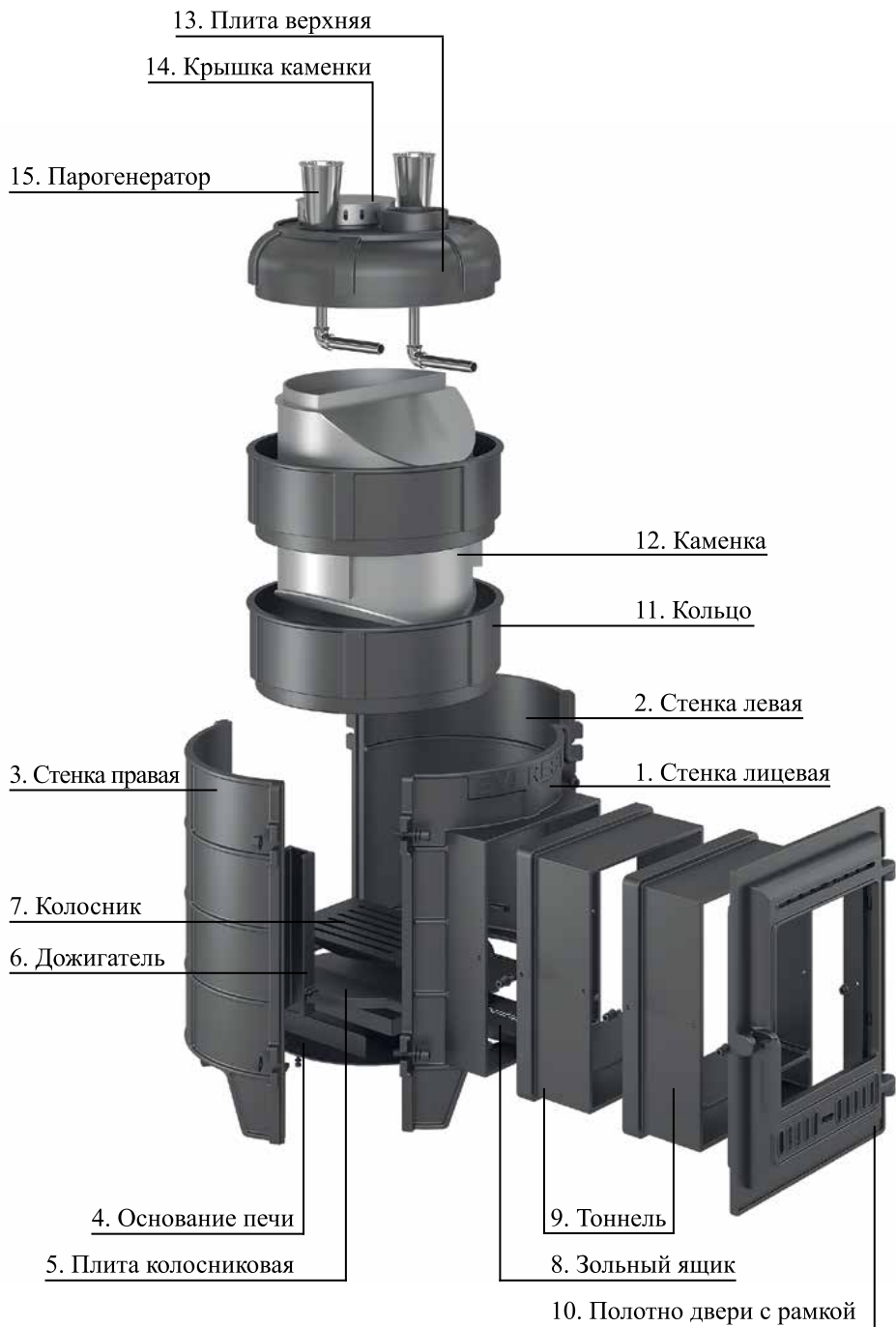


Рис. 1



Рис. 2

Печь поставляется в демонстрационной сборке, в которой собраны детали (поз. 1 – 4) с применением термостойкого герметика. В собранный корпус печи, через верх, устанавливается колосниковая плита (поз. 5), дожигатель (поз. 6) и колосник (поз. 7). Последовательное соединение тоннелей (поз. 9) и полотна двери с рамкой (поз. 10) к лицевой стенке (поз. 1) осуществляется с применением термостойкого герметика, идущего в комплекте. Герметик необходимо нанести на все поверхности примыкания деталей друг к другу. Для размещения каменки (поз. 12) необходимо установить кольцо (поз. 11) (одно, два или три, в зависимости от комплектации) с применением термостойкого герметика. Если печь оснащена более чем одним кольцом, то их необходимо устанавливать так, чтобы внутренние крылья располагались в шахматном порядке, как это показано на рис. 2. Финальным этапом сборки печи является установка верхней плиты (поз. 13) с применением термостойкого герметика, а также размещение зольного ящика (поз. 8), крышки каменки (поз. 14) и парогенераторов (поз. 15) (см. рис. 1).

**EVEREST**

**[everest-pech.com](http://everest-pech.com)**