

CIEPŁO DOMOWEGO OGNISKA

DEFRO
home

instrukcja obsługi

piec kominkowy wolnostojący

seria **DEFRO HOME IGNIS**

wersja

DH IGNIS

DH ORBIS

DH ORTI

DH OVAL

DH DEA

DH SOLUM

wariant

TOP

LOG

EXTENTO F

EXTENTO H

marmur

granit

piaskowiec

DEKLARACJA ZGODNOŚCI WE
EC DECLARATION OF CONFORMITY

Nr DH 7/P1/01/2022

DEFRO R. Dziubeła spółka komandytowa

26-067 Strawczyn, Ruda Strawczyńska 103A

DEKLARUJE / DECLARES

z pełną odpowiedzialnością, że produkt / *with all responsibility, that the product*

Wolnostojący ogrzewacz na drewno / Wood heating stove

DEFRO HOME IGNIS 9 kW

(typ/type: DEFRO HOME IGNIS, DEFRO HOME ORBIS, DEFRO HOME ORTI,
DEFRO HOME OVAL, DEFRO HOME DEA, DEFRO HOME SOLUM)

został zaprojektowany, wyprodukowany i wprowadzony na rynek zgodnie z następującymi dyrektywami:
has been designed, manufactured and placed on the market in conformity with directives:

Rozporządzenie Parlamentu Europejskiego 305/2011 / Regulation of the European Parliament 305/2011
Dyrektywa ErP 2009/125/WE / Directive ErP 2009/125/EC

Rozporządzenie Delegowane Komisji (UE) 2015/1186 / Commission Delegated Regulations (EU) 2015/1186
Rozporządzenie Komisji (UE) 2015/1185 / Commission Regulation (EU) 2015/1185

i niżej wymienionymi normami zharmonizowanymi:
and that the following relevant Standards:

PN-EN 13240:2008

dokumentacja techniczna / technical documentation

Wyrób oznaczono znakiem:
Product has been marked:



Ta deklaracja zgodności traci swą ważność, jeżeli w piecu wolnostojącym DEFRO HOME IGNIS wprowadzono zmiany, został przebudowany bez naszej zgody lub jest użytkowany niezgodnie z instrukcją obsługi. Niniejsza deklaracja musi być przekazana wraz z piecem wolnostojącym w przypadku odstąpienia własności innej osobie.

This Declaration of Conformity becomes invalid if any changes have been made to the DEFRO HOME IGNIS Dry Stove, if its construction has been changed without our permission or if the dry stove is used not in accordance with the operating manual. This Declaration shall be handed over to a new owner along with the title of ownership of the dry stove.

Wolnostojący ogrzewacz na drewno DEFRO HOME IGNIS jest wykonywany zgodnie z dokumentacją techniczną przechowywaną przez: DEFRO HOME IGNIS Wood heating stove has been manufactured according to technical documentation kept by: DEFRO R. Dziubeła spółka komandytowa, 26-067 Strawczyn, Ruda Strawczyńska 103a.

Imię i nazwisko osoby upoważnionej do przygotowania dokumentacji technicznej: Mariusz Dziubeła
*Name of the person authorized to compile the technical documentation: **Mariusz Dziubeła***

Imię i nazwisko oraz podpis osoby upoważnionej do sporządzenia deklaracji zgodności w imieniu producenta: Robert Dziubeła
*Name and signature of the person authorized to compile a declaration of conformity on behalf of the manufacturer: **Robert Dziubeła***

Dwie ostatnie cyfry roku, w którym oznakowanie zostało naniesione: 17
Two last digits of the year of marking: 17

Ruda Strawczyńska, dn. 03.01.2022
miejsce i data wystawienia
place and date of issue.

Robert Dziubeła
prezes zarządu / CEO

Szanowny Kliencie,

Pragniemy poinformować Państwa, że dokładamy wszelkich starań, aby jakość naszych wyrobów spełniała restrykcyjne normy i gwarantowała bezpieczeństwo użytkownika. Wszystkie urządzenia produkowane są zgodnie z wymaganiami odnośnych dyrektyw UE i posiadają Znak Bezpieczeństwa CE potwierdzony Deklaracją Zgodności WE.



Bardzo ważna jest dla nas Państwa opinia o działaniach naszej firmy. Będziemy wdzięczni za wszelkie uwagi i propozycje z Państwa strony dotyczące produkowanych przez nas urządzeń oraz sposobu obsługi przez naszych Partnerów oraz Serwis.

DEFRO R. Dziubela sp.k.

Szanowny Kliencie,

Gratulujemy dokonania wyboru wysokiej jakości produktu firmy DEFRO, który na długo zapewni bezpieczeństwo i niezawodność użytkownika.

Jako Klienci naszej firmy możecie Państwo zawsze liczyć na pomoc Centrum Serwisowego DEFRO, który jest przygotowany do zapewnienia stałej sprawności Waszego urządzenia.


Prosimy przeczytać z uwagą poniższe wskazówki, których przestrzeganie jest warunkiem prawidłowego i bezpiecznego funkcjonowania urządzenia.


- Należy uważnie przeczytać Instrukcję obsługi - można w niej znaleźć przydatne uwagi odnoszące się do prawidłowego użytkowania urządzenia.
- Należy sprawdzić kompletność dostawy oraz czy urządzenie w czasie transportu nie uległo uszkodzeniu.
- Należy porównać dane z tabliczki znamionowej z kartą gwarancyjną.
- Przed uruchomieniem urządzenia należy sprawdzić czy podłączenie do przewodu kominowego jest zgodne z zaleceniami niniejszej instrukcji oraz odpowiednich przepisów krajowych.

Podczas eksploatacji urządzenia należy przestrzegać podstawowych zasad użytkowania. Zabrania się otwierania drzwiczek podczas pracy urządzenia.

W razie konieczności interwencji należy zawsze zwracać się do Centrum Serwisowego DEFRO lub Autoryzowanego Serwisu DEFRO, gdyż jako jedyni, posiadają oni oryginalne części zamienne i są właściwie przeszkoleni w zakresie montażu i eksploatacji urządzeń DEFRO.

Dla Państwa bezpieczeństwa i komfortu użytkowania urządzenia prosimy o zapoznanie się z niniejszą instrukcją obsługi oraz odesłanie prawidłowo wypełnionej kopii Karty Gwarancyjnej na adres:

 DEFRO R. Dziubela sp.k. - Centrum Serwisowe
Ruda Strawczyńska 103a
26-067 Strawczyn

 serwis@defro.pl

Odesłanie Karty Gwarancyjnej pozwoli nam zarejestrować Państwa w naszej bazie użytkowników produktów DEFRO oraz zapewnić szybką obsługę serwisową.

Nieodesłanie lub odesłanie nieprawidłowo wypełnionej Karty Gwarancyjnej i poświadczenia o jakości i kompletności urządzenia w terminie dwóch tygodni od daty instalacji, lecz nie dłużej niż sześć miesięcy od daty zakupu **skutkuje utratą gwarancji!** Wiąże się to z opóźnieniem w wykonywaniu napraw oraz koniecznością **pokrycia kosztów** wszystkich napraw i dojazdu serwisu.

Dziękujemy za zrozumienie
Z wyrazami szacunku

DEFRO R. Dziubela sp.k.

Treść niniejszej Instrukcji Obsługi jest własnością DEFRO R. Dziubela sp.k. Jakiegokolwiek powielanie, kopiowanie, publikowanie treści niniejszej Instrukcji bez wcześniejszej, pisemnej zgody DEFRO R. Dziubela sp.k. jest zabronione.

Spis treści

1.	INFORMACJE	5
2.	PODSTAWOWE ZASADY BEZPIECZEŃSTWA	5
2.1.	Ostrzeżenia dotyczące bezpieczeństwa	5
2.2.	Ostrzeżenia dotyczące obsługi	6
3.	PRZEZNACZENIE	6
4.	CHARAKTERYSTYKA TECHNICZNA	6
4.1.	Budowa	6
4.2.	Dane Techniczne	7
4.3.	Wyposażenie	15
4.4.	Parametry paliwa	15
4.5.	Części zamienne	15
5.	TRANSPORT ORAZ INSTALACJA	15
5.1.	Transport i przechowywanie	15
5.2.	Otoczenie robocze	15
5.3.	Podłączenie do zewnętrznego wlotu powietrza	16
5.3.1.	podpięcie z tyłu urządzenia	17
5.3.2.	podpięcie z dołu urządzenia	17
5.3.3.	podpięcie bezpośrednio pod palenisko	18
5.4.	Instalacja do przewodu kominowego	19
6.	OBSŁUGA I EKSPLOATACJA	20
6.1.	Uwagi wstępne	20
6.2.	Pierwsze uruchomienie oraz eksploatacja	20
6.3.	Wygaszanie	21
7.	KONSERWACJA I CZYSZCZENIE	21
7.1.	Podstawowa obsługa i czyszczenie przez użytkownika	22
7.1.1.	Czyszczenie przed każdym uruchomieniem	22
7.1.2.	Czyszczenie szyby	22
7.1.3.	Drzwi/uszczelki	22
7.1.4.	Komora paleniskowa	22
7.1.5.	Przewód kominowy	22
7.2.	Okresowy przegląd przez autoryzowany serwis	22
7.3.	Demontaż elementów	23
7.3.1.	Demontaż drzwi	23
7.3.2.	Demontaż szyby	23
7.3.3.	Demontaż okładzin paleniska	23
7.3.4.	Zmiana położenia króćca wyjścia spalin	24
7.4.	Zakończenie użytkowania	25
8.	ROZWIĄZYWANIE EWENTUALNYCH PROBLEMÓW	25
9.	POSTĘPOWANIE W PRZYPADKU WYSTĄPIENIA POŻARU PRZEWODU KOMINOWEGO (ZAPALENIA SIĘ SADZY W KOMINIE)	25
10.	LIKwidACJA PO UPLyWIE ŻyWOTNOŚCI	26
11.	UWAGI DOTYCZĄCE UŻYTKOWANIA PIECA WOLNOSTOJĄCEGO	26

1. INFORMACJE

Instrukcja obsługi stanowi integralną i istotną część produktu, i będzie musiała zostać przekazana użytkownikowi również w przypadku przekazania własności. Należy się z nią uważnie zapoznać i zachować ją na przyszłość, ponieważ wszystkie uwagi w niej zawarte dostarczają ważnych wskazówek dotyczących bezpieczeństwa podczas montażu, eksploatacji i konserwacji.

Montaż pieca kominkowego musi zostać przeprowadzony zgodnie z obowiązującymi normami kraju przeznaczenia, według wskazówek producenta i przez wykwalifikowany personel. Niewłaściwy montaż urządzenia może być powodem obrażeń u osób i zwierząt oraz szkód na rzeczach, za które producent nie jest odpowiedzialny.

Piec wolnostojący może być wykorzystany wyłącznie do celu, dla którego został jednoznacznie przewidziany. Jakikolwiek inne użycie należy uważać za niewłaściwe i w konsekwencji niebezpieczne.

W przypadku błędów podczas montażu, eksploatacji lub prac konserwacyjnych, spowodowanych nieprzestrzeganiem obowiązującego prawodawstwa, przepisów lub instrukcji zawartych w niniejszej instrukcji (lub innych, dostarczonych przez producenta), producent uchyla się od jakiegokolwiek odpowiedzialności kontraktowej lub poza kontraktowej za powstałe szkody i gwarancja dotycząca urządzenia traci ważność.

Wszystkie ilustracje, rysunki i zdjęcia mają charakter poglądowy.

Wersje publikacji

W związku ze stałym udoskonalaniem produktu DEFRO zastrzega sobie prawo do aktualizacji niniejszej publikacji bez uprzedniego powiadomienia.

Treść niniejszej Instrukcji Obsługi jest własnością DEFRO. Jakikolwiek powielanie, kopiowanie, publikowanie treści niniejszej Instrukcji Obsługi bez wcześniejszej, pisemnej zgody DEFRO jest zabronione.

Przechowywanie instrukcji oraz sposób przeglądania jej treści

Zalecamy dbać o niniejszą instrukcję i przechowywać ją w łatwym i szybko dostępnym miejscu. W przypadku zagubienia, zniszczenia lub uszkodzenia niniejszej instrukcji należy wnieść o uzyskanie jej kopii w punkcie sprzedaży produktu lub bezpośrednio u Producenta, podając dane identyfikacyjne wyrobu. Wszystkie ważniejsze informacje zawarte w instrukcji obsługi wyróżnione są „tłustym drukiem” oraz opatrzone znakami mającymi na celu zwrócenie uwagi użytkownika na zagrożenia, które mogą wystąpić podczas pracy pieca kominkowego. Poniżej objaśnione są stosowane w tekście symbole:



Niebezpieczeństwo!

Symbol ostrzegawczy wskazujący na bezpośrednie zagrożenie zdrowia i życia! Nieprzestrzeganie zaleceń oznaczonych w ten sposób i nieprawidłowa obsługa mogą spowodować śmierć lub poważne obrażenia.



Niebezpieczeństwo!

Symbol ostrzegawczy wskazujący na niebezpieczeństwo związane z napięciem elektrycznym. Niewłaściwa instalacja i nieprawidłowe podłączenie elektryczne może stanowić zagrożenie życia wskutek porażenia prądem.



Uwaga!

Symbol ostrzegawczy nakazujący uważne przeczytanie ze zrozumieniem podanej informacji, do której się odnosi. Nieprzestrzeganie tego typu zaleceń może spowodować poważne uszkodzenie urządzenia i narazić na niebezpieczeństwo samego użytkownika lub środowisko.



Niebezpieczeństwo!

Symbol ostrzegawczy wskazujący na zagrożenie zdrowia! Nieprzestrzeganie zaleceń wyróżnionych w ten sposób może doprowadzić do pożaru lub poparzenia.



Wskazówka!

Symbol informacyjny. Oznaczono w ten sposób pozytywne informacje i wskazówki.

2. PODSTAWOWE ZASADY BEZPIECZEŃSTWA

2.1. OSTRZEŻENIA DOTYCZĄCE BEZPIECZEŃSTWA



- Postanowienia krajowe i lokalne powinny być spełnione.
- Urządzenie należy instalować zgodnie z normami prawnymi obowiązującymi w danym miejscu, regionie lub kraju.
- Urządzenie nie powinno być użytkowane przez osoby (w tym dzieci) o ograniczonej sprawności fizycznej, sensorycznej, umysłowej, a także osoby nieposiadające doświadczenia i niezbędnej wiedzy, o ile nie dokonują one obsługi pod nadzorem lub po odpowiednim poinstruowaniu przez osobę odpowiedzialną za ich bezpieczeństwo.
- Dla właściwego użytkowania urządzenia a także celem zapobieżenia wypadkom, zawsze należy przestrzegać wskazówek podanych w instrukcji obsługi.
- Obsługę oraz regulację powinny wykonywać osoby dorosłe. Błędy lub niewłaściwe ustawienia mogą spowodować powstanie sytuacji niebezpiecznej i/lub nieprawidłowe działanie.
- Przed rozpoczęciem jakiegokolwiek operacji, użytkownik (lub dowolna osoba podejmująca obsługę urządzenia) powinien przeczytać ze zrozumieniem całą treść niniejszej instrukcji.
- Urządzenie powinno być używane wyłącznie zgodnie z jego przeznaczeniem. Każde inne użycie uważane jest za niewłaściwe, a w konsekwencji niebezpieczne.
- Urządzenia nie należy używać jako drabiny czy przedmiotu do opierania się.
- Przed instalacją urządzenia należy się upewnić, czy podłoże wytrzyma nacisk urządzenia, biorąc pod uwagę jego wagę.
- W przypadku zakłóceń w funkcjonowaniu, urządzenie można ponownie rozpaść dopiero po usunięciu zaistniałego problemu i doprowadzeniu do pierwotnego stanu.
- Użytkownik ponosi pełną odpowiedzialność za niewłaściwe użytkowanie produktu oraz zwalnia firmę DEFRO od wszelkiej odpowiedzialności cywilnej i karnej.
- Wszelkiego rodzaju modyfikacje lub wymiana części urządzenia na komponenty nieoryginalne bez uzyskania autoryzacji może stwarzać zagrożenie dla operatora, a także zwalnia firmę DEFRO od wszelkiej odpowiedzialności cywilnej oraz karnej.
- Nieprawidłowa instalacja lub konserwacja (niezgodna z treścią niniejszej instrukcji), może spowodować obrażenia osób, zwierząt lub szkody materialne. Firma DEFRO jest wówczas zwolniona od wszelkiej odpowiedzialności cywilnej lub karnej.
- Część powierzchni urządzenia jest bardzo gorąca (drzwiczki, uchwyt, szyba, rury odprowadzające spalinę, itd.). Należy więc unikać bezpośredniego kontaktu z takimi elementami bez odpowiedniego ubioru ochronnego lub odpowiednich środków ochrony, jak na przykład rękawic żaroodpornych.
- Nie dotykać szyby, kiedy urządzenie się rozgrzeje.
- Nie dopuszczać dzieci w pobliżu urządzenia, gdy jest ono włączone, ponieważ każda rozgrzana powierzchnia może spowodować oparzenia.



- Zabrania się uruchamiania urządzenia, gdy drzwiczki są otwarte lub pęknięta jest szyba.
- Na urządzeniu nie należy umieszczać ani suszyć bielizny. Ewentualne suszarki do rozwieszania bielizny lub tym podobne powinny być ustawiane w odpowiedniej odległości od urządzenia - niebezpieczeństwo pożaru.
- W razie zapalenia się przewodu kominowego należy absolutnie nie otwierać drzwiczek. Następnie należy powiadomić właściwe służby.
- Zaleca się zachować odległość 400 mm między rozgrzаныmi częściami urządzenia a materiałami łatwopalnymi w stopniu średnim; w innym wypadku zastosować materiały izolacyjne dostępne w sprzedaży. Odnieść tą wskazówkę również do mebli, zasłon itp. Minimalne odległości podano w pkt. 5.2. niniejszej instrukcji obsługi.
- Całkowicie zabrania się używania cieczy łatwopalnych do rozpalania urządzenia.
- Jeżeli podłoże, na którym stoi urządzenie, wykonane jest z materiałów łatwopalnych, takich jak parkiet lub wykładzina, umieścić pod nim płytę ochronną (płyta powinna wystawać 250-300 mm od przodu urządzenia).

2.2. OSTRZEŻENIA DOTYCZĄCE OBSŁUGI



- W razie awarii lub nieprawidłowego działania urządzenia należy wyłączyć.
- Paliwo używane w urządzeniu musi spełniać warunki opisane w niniejszej instrukcji.
- Wewnętrznych części urządzenia nie należy myć wodą.
- Nie dopuszczać do kontaktu z wodą, a przede wszystkim nie myć, wszelkich powłok lakierowanych przed ich utwardzeniem. Powłoka nowych urządzeń nie jest powłoką antykorozyjną, farba żaroodporna zyskuje swoje właściwości ochronne dopiero po utwardzeniu pod wpływem ciepła (po kilku rozpaleniach).
- Nie należy wystawiać ciała na działanie gorącego powietrza przez długi okres czasu. Nie należy nagrzewać zbyt długo pomieszczenia, w którym się przebywa, i w którym zainstalowane jest urządzenie. Może to mieć niekorzystny wpływ na kondycję fizyczną, a także stać się przyczyną problemów zdrowotnych.
- Urządzenie należy instalować w pomieszczeniach z zabezpieczeniem przeciwpożarowym i wyposażonych we wszelkie wymagane elementy, takie jak zasilanie (w powietrze) oraz odprowadzanie spalin.
- Urządzenie oraz okładziny z ceramiki należy przechowywać w pomieszczeniach pozbawionych wilgoci, nie mogą być one wystawione na szkodliwe działanie czynników atmosferycznych.
- Nie zaleca się stawiać korpusu urządzenia bezpośrednio na posadzce, a jeśli ta ostatnia wykonana jest z materiału łatwopalnego, należy ją odpowiednio odizolować.
- W celu ułatwienia ewentualnych interwencji przez personel techniczny, nie należy umieszczać urządzenia wewnątrz zamkniętych przestrzeni oraz tuż przy ścianach, co może również zakłócić pobór powietrza.
- Należy zawsze upewnić się i sprawdzić czy drzwi komory spalania są szczelnie zamknięte podczas gdy urządzenie pracuje.
- Urządzenie zużywa tyle powietrza, ile jest konieczne do procesu spalania; zalecane jest podłączenie urządzenia do poboru powietrza z zewnątrz, odpowiednią rurą, poprzez specjalne wyjście z tyłu urządzenia.

INFORMACJE DODATKOWE



- W razie jakichkolwiek trudności należy zwrócić się do punktu sprzedaży lub wykwalifikowanego personelu autoryzowanego przez firmę DEFRO, a w razie konieczności naprawy należy zażądać oryginalnych części zamiennych.
- Należy stosować wyłącznie paliwo o właściwościach zgodnych z zaleceniami niniejszej instrukcji obsługi.
- Okresowo należy sprawdzać i czyścić przewody odprowadzania spalin (łącznik do przewodu kominowego)
- Należy starannie przechowywać niniejszą instrukcję, ponieważ powinna ona być dostępna przez cały okres eksploatacji urządzenia. W przypadku sprzedaży urządzenia lub odstąpienia go innemu użytkownikowi należy zawsze upewnić się, czy do produktu załączono instrukcję.
- W razie jej zagubienia należy wnioskować o nową kopię w autoryzowanym punkcie sprzedaży lub w firmie DEFRO.

3. PRZEZNACZENIE

Piece kominkowe wolnostojące są przeznaczone do spalania drewna z drzew liściastych. Służą do ogrzewania domów i przestrzeni, w których są zainstalowane. Mogą być również stosowane jako dodatkowe źródło energii cieplnej. Piec wolnostojący nadaje się do wielokrotnego przyłączenia.

Piece serii IGNIS występują w kilku wersjach, które posiadają różne obudowy tej samej komory spalania.

4. CHARAKTERYSTYKA TECHNICZNA

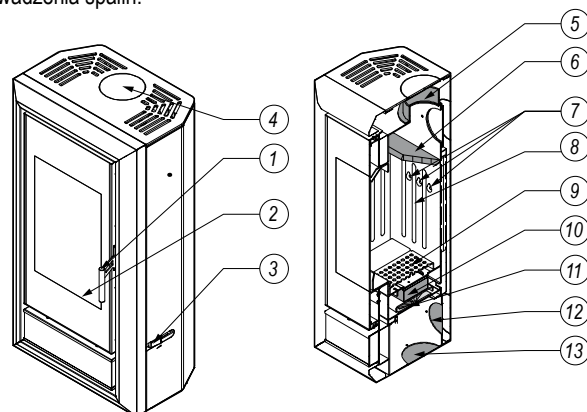
4.1. BUDOWA

Piec wolnostojący działa jako ogrzewacz pomieszczenia, w którym jest zlokalizowany. Gorące powietrze emitowane jest bezpośrednio z paleniska przez szybę oraz na zasadzie promieniowania przez otwory konwekcyjne w górnej ścianie urządzenia.

Korpus pieca wolnostojącego - ściany mające kontakt z ogniem - wykonany jest z blachy stalowej, a komora paleniskowa wyłożona jest ceramicznymi okładzinami. Korpus obudowany jest panelami z blachy stalowej pokrytej farbą proszkową.

Powietrze do procesu spalania dostarczane jest za pomocą wlotu powietrza (czerpni) umiejscowionego z tyłu lub u dołu urządzenia.

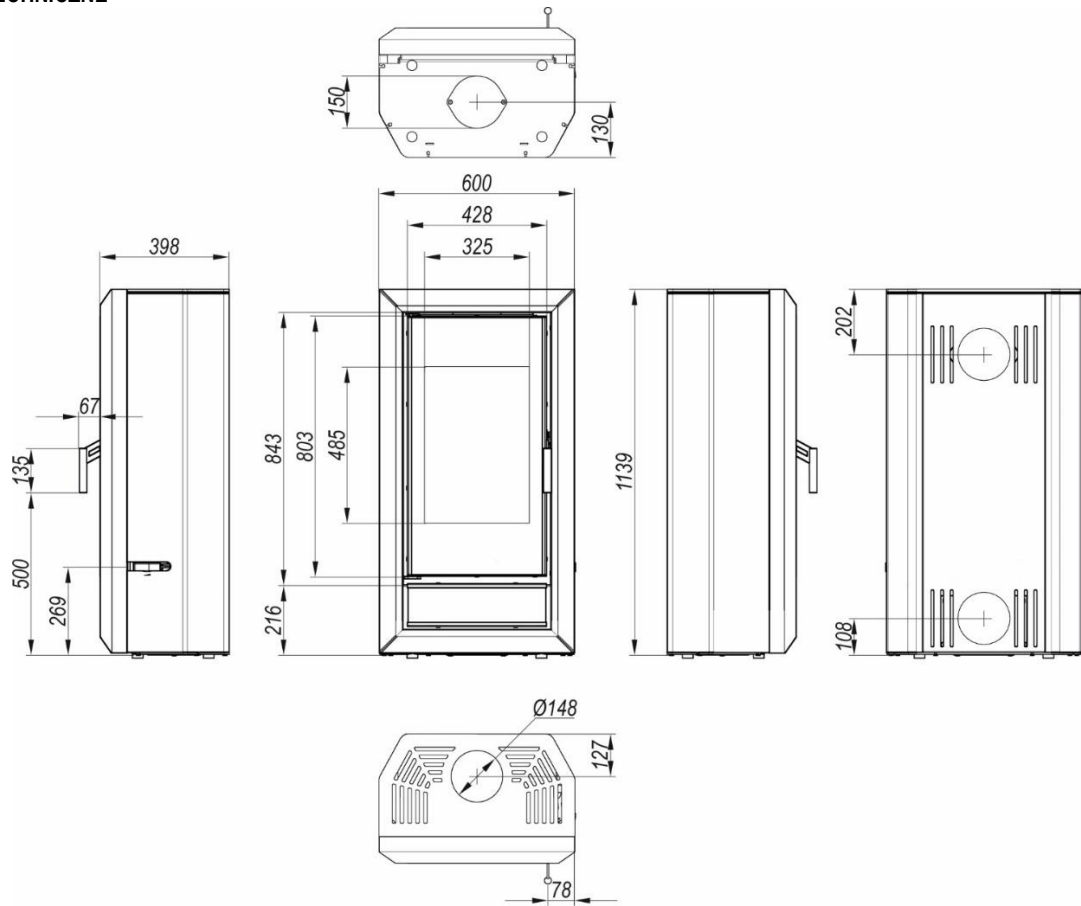
W górnej ścianie pieca wolnostojącego znajduje się króciec odprowadzenia spalin.



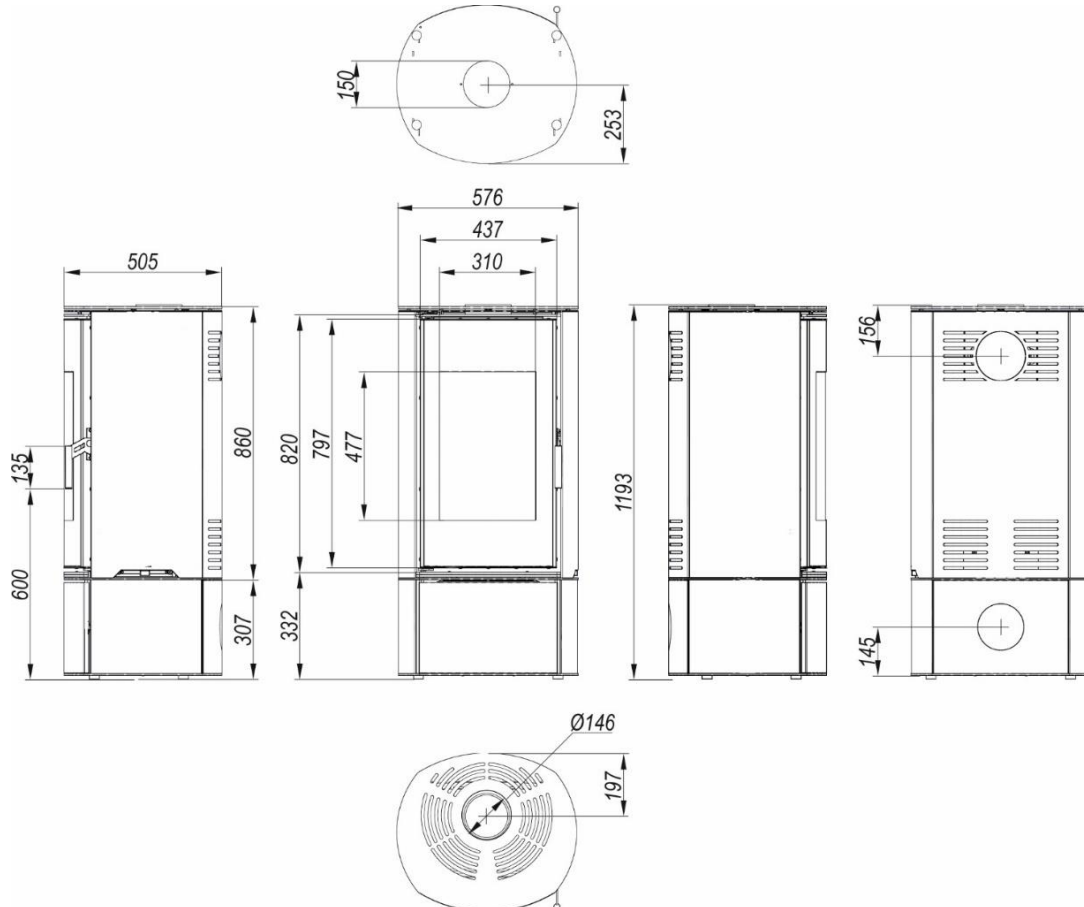
Rysunek 1. Budowa pieca wolnostojącego serii DEFRO HOME IGNIS.

1 – drzwi z uchwytem stalowym, 2 – szyba paleniska, 3 – przycisk regulacji dopływu powietrza, 4 – zaślepka króćca czopucha, 5 – króciec czopucha Φ 148 mm, 6 – deflektor z wermikulitu, 7 – otwory systemu dopalania spalin, 8 – okładziny komory paleniskowej, 9 – ruszt, 10 – kasetka na popiół, 11 – regulacja dopływu powietrza, 12 – tylny wlot powietrza (czerpnia) Φ 124 mm, 13 – dolny wlot powietrza (czerpnia) Φ 150 mm.

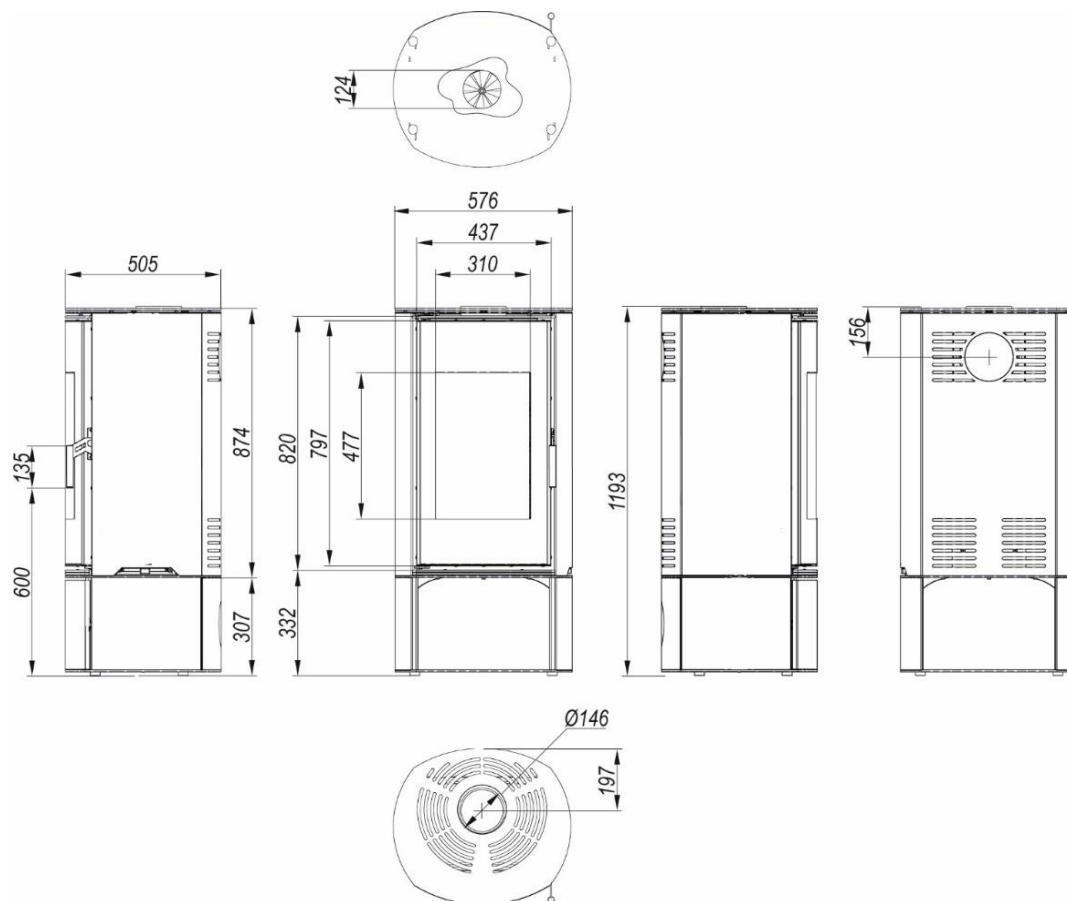
4.2. DANE TECHNICZNE



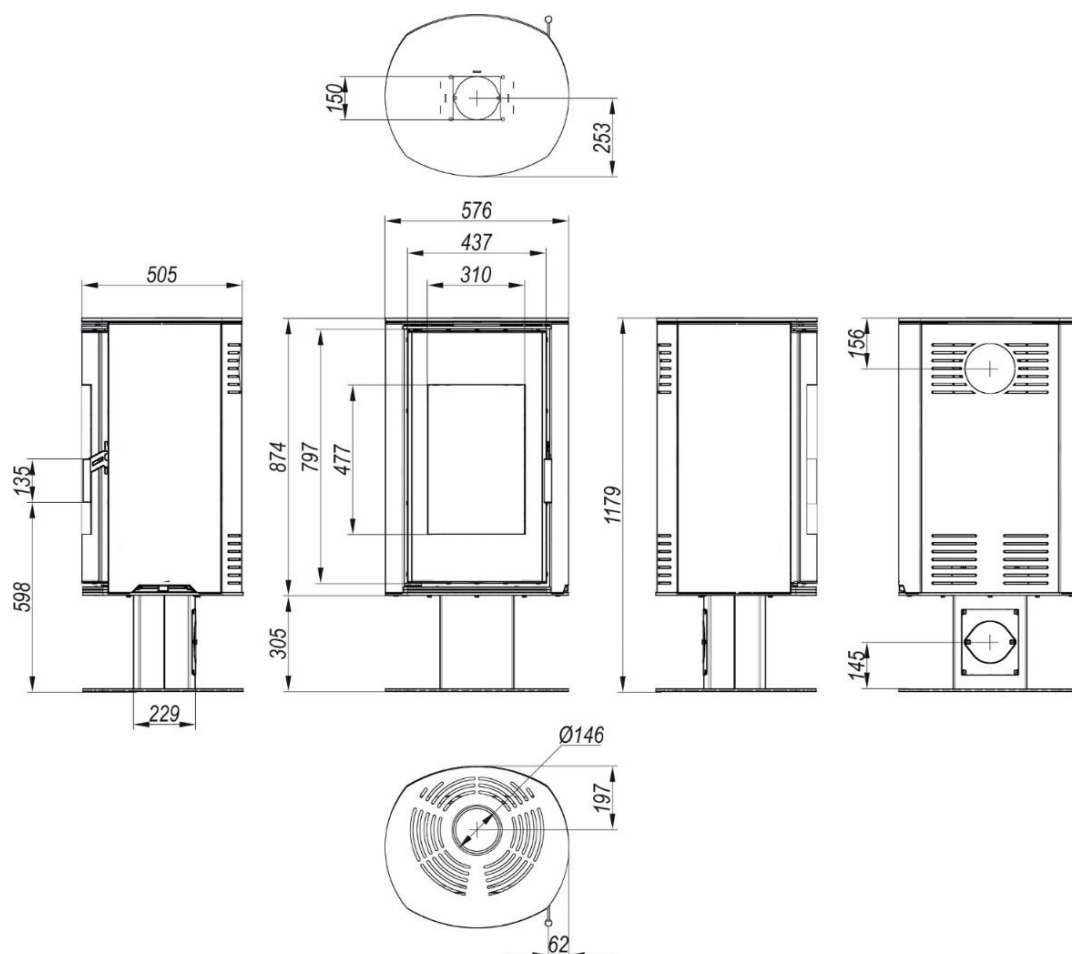
Rysunek 2. Wymiary (w mm) pieca wolnostojącego DEFRO HOME IGNIS.



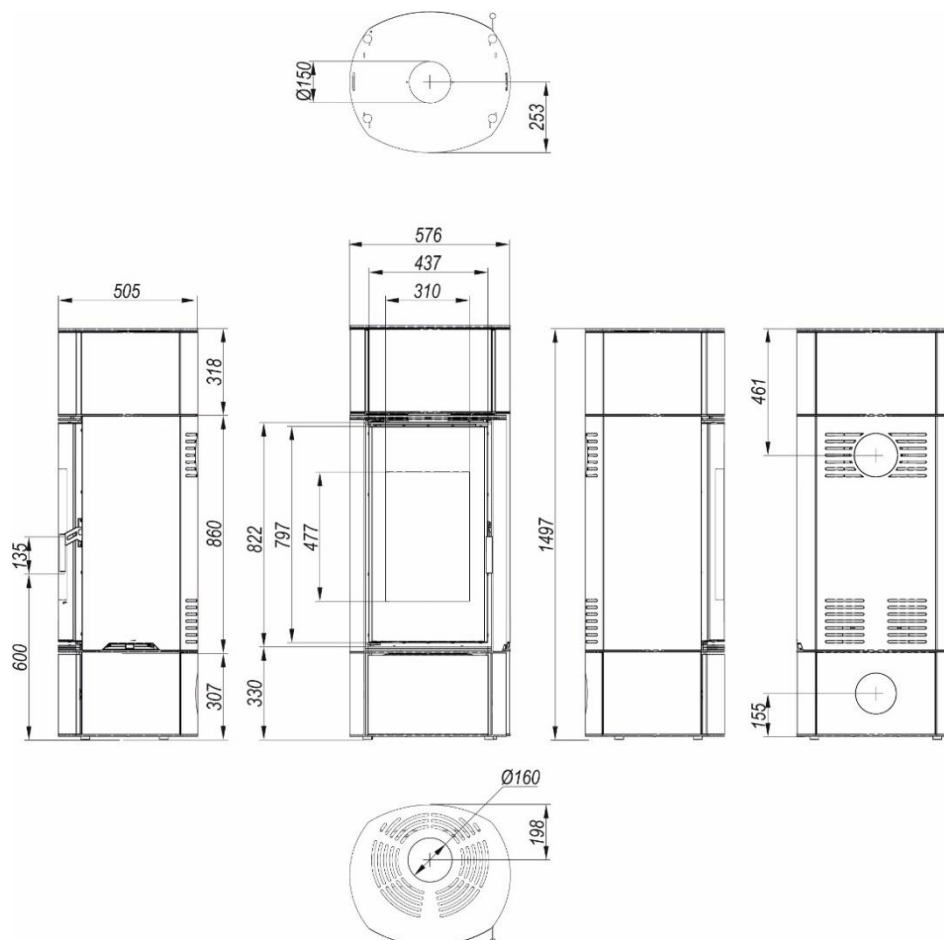
Rysunek 3. Wymiary (w mm) pieca wolnostojącego DEFRO HOME ORBIS



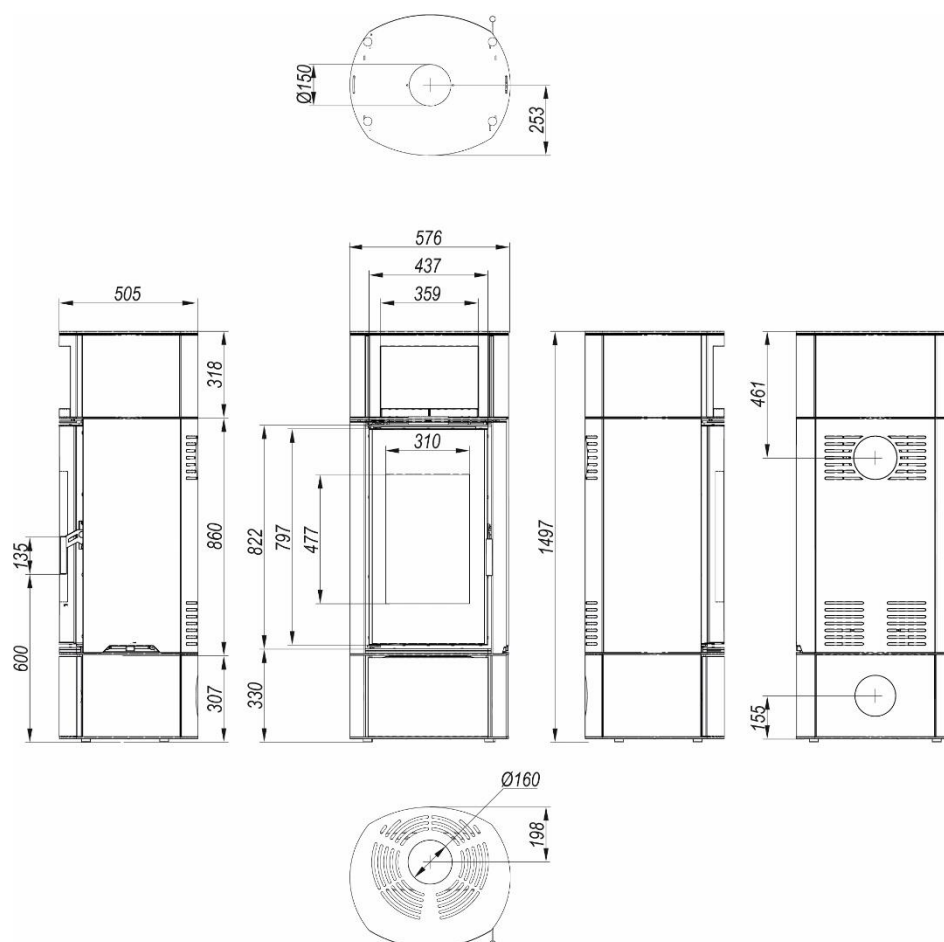
Rysunek 4. Wymiary (w mm) pieca wolnostojącego DEFRO HOME ORBIS w wariantcie LOG



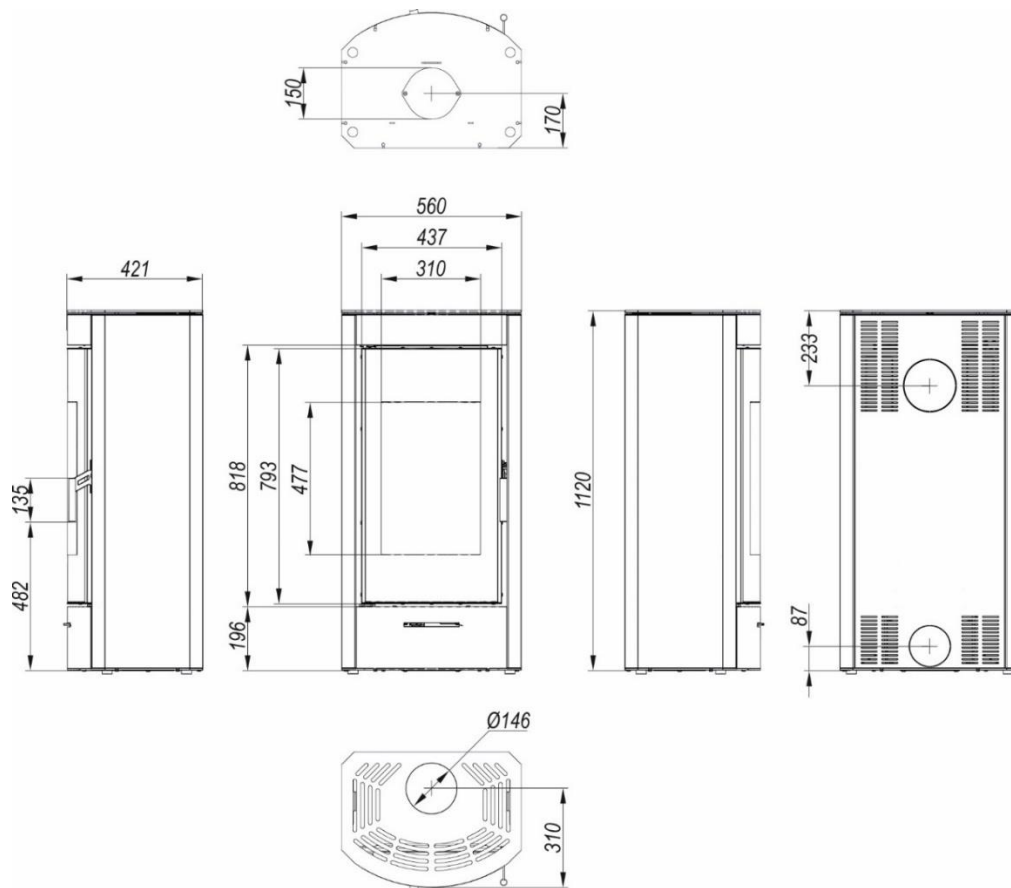
Rysunek 5. Wymiary (w mm) pieca wolnostojącego DEFRO HOME ORBIS w wariantcie TOP



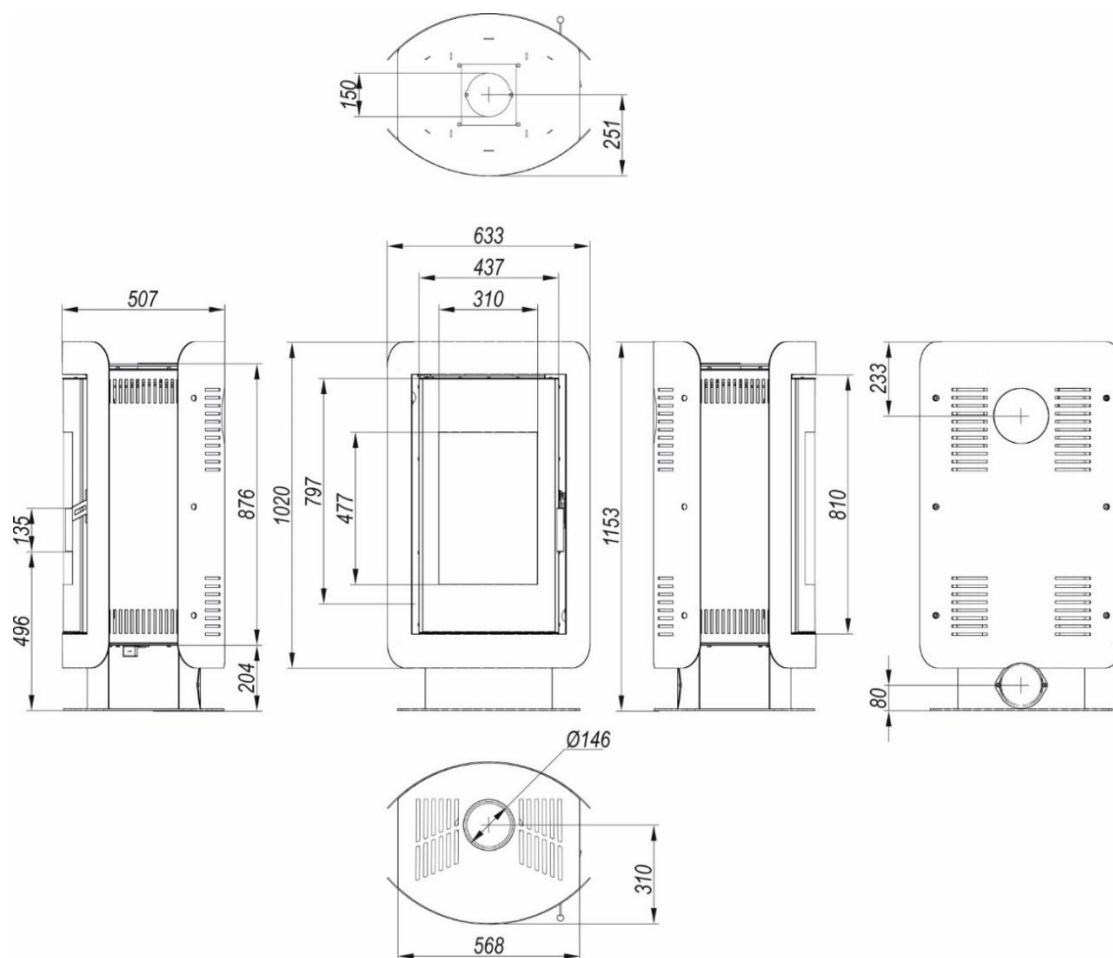
Rysunek 6. Wymiary (w mm) pieca wolnostojącego DEFRO HOME ORBIS w wariantcie EXTENTO F



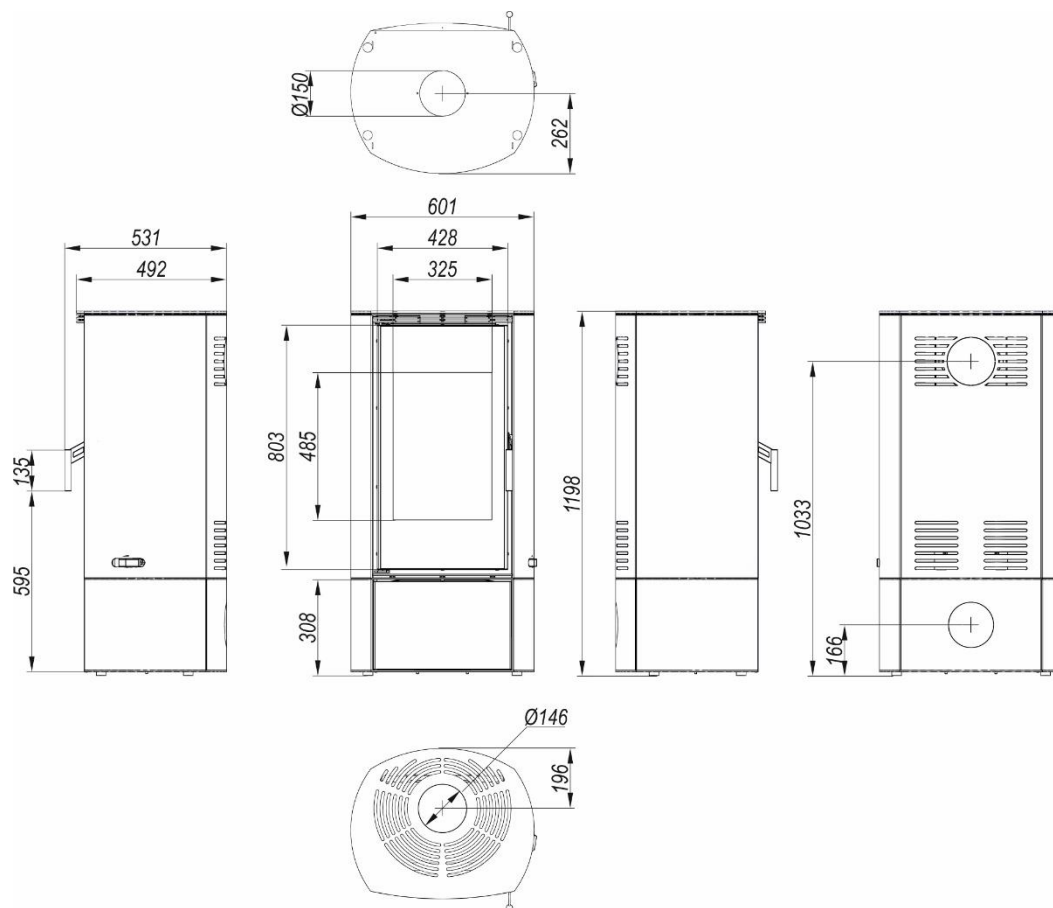
Rysunek 7. Wymiary (w mm) pieca wolnostojącego DEFRO HOME ORBIS w wariantcie EXTENTO H



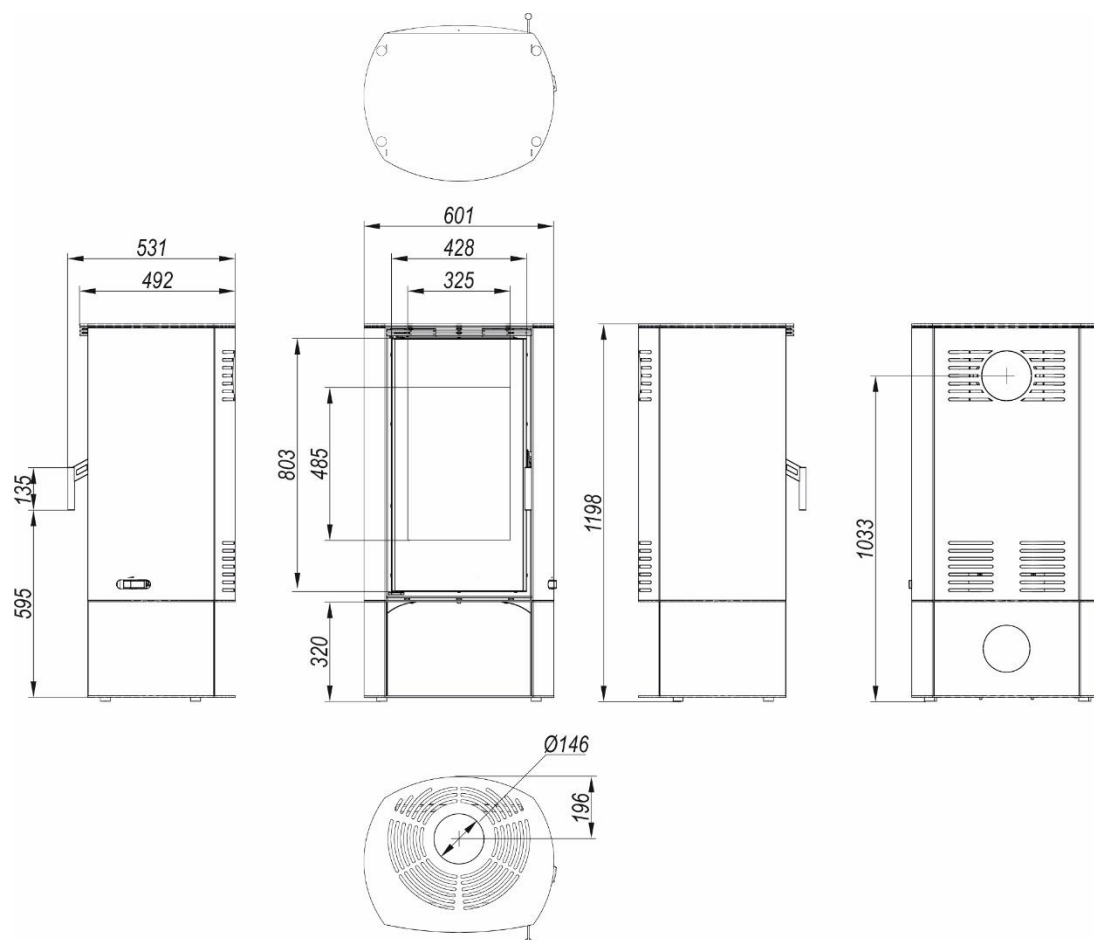
Rysunek 8. Wymiary (w mm) pieca wolnostojącego DEFRO HOME ORTI



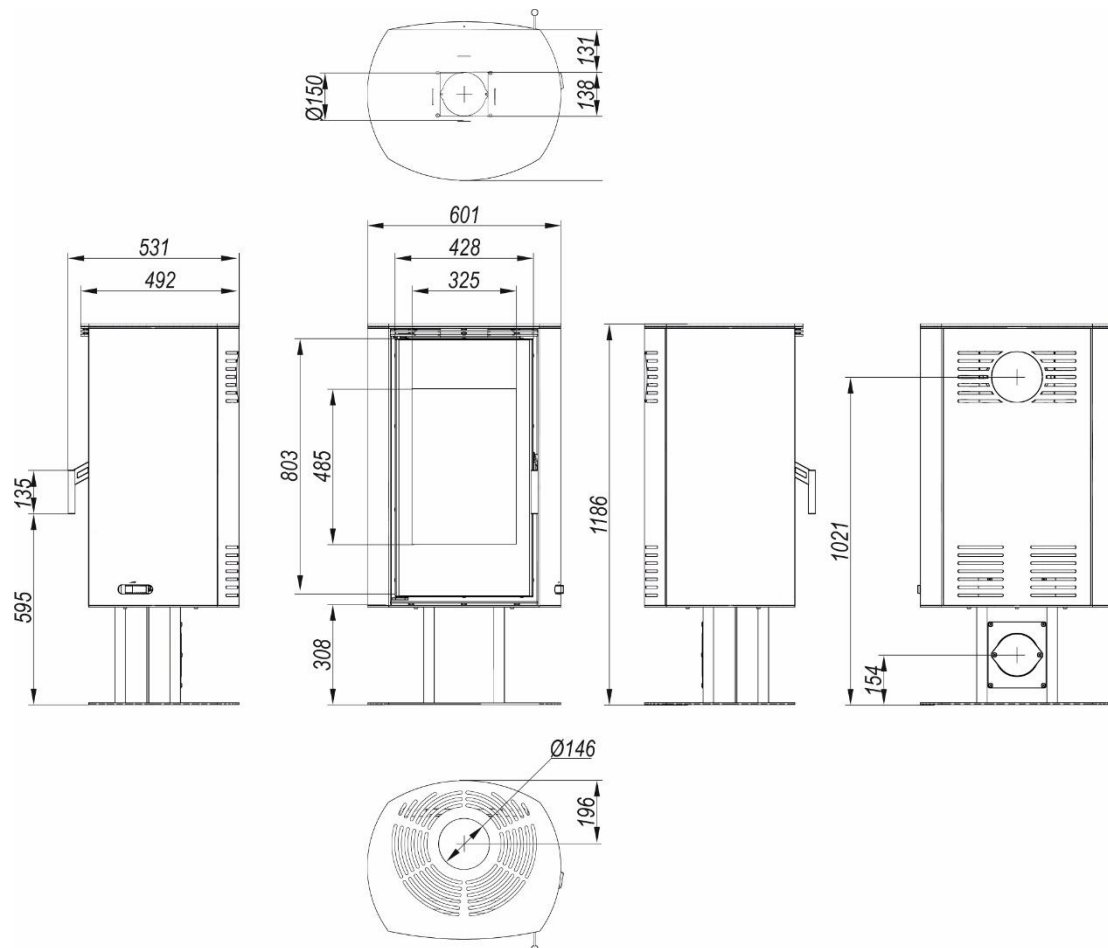
Rysunek 9. Wymiary (w mm) pieca wolnostojącego DEFRO HOME OVAL



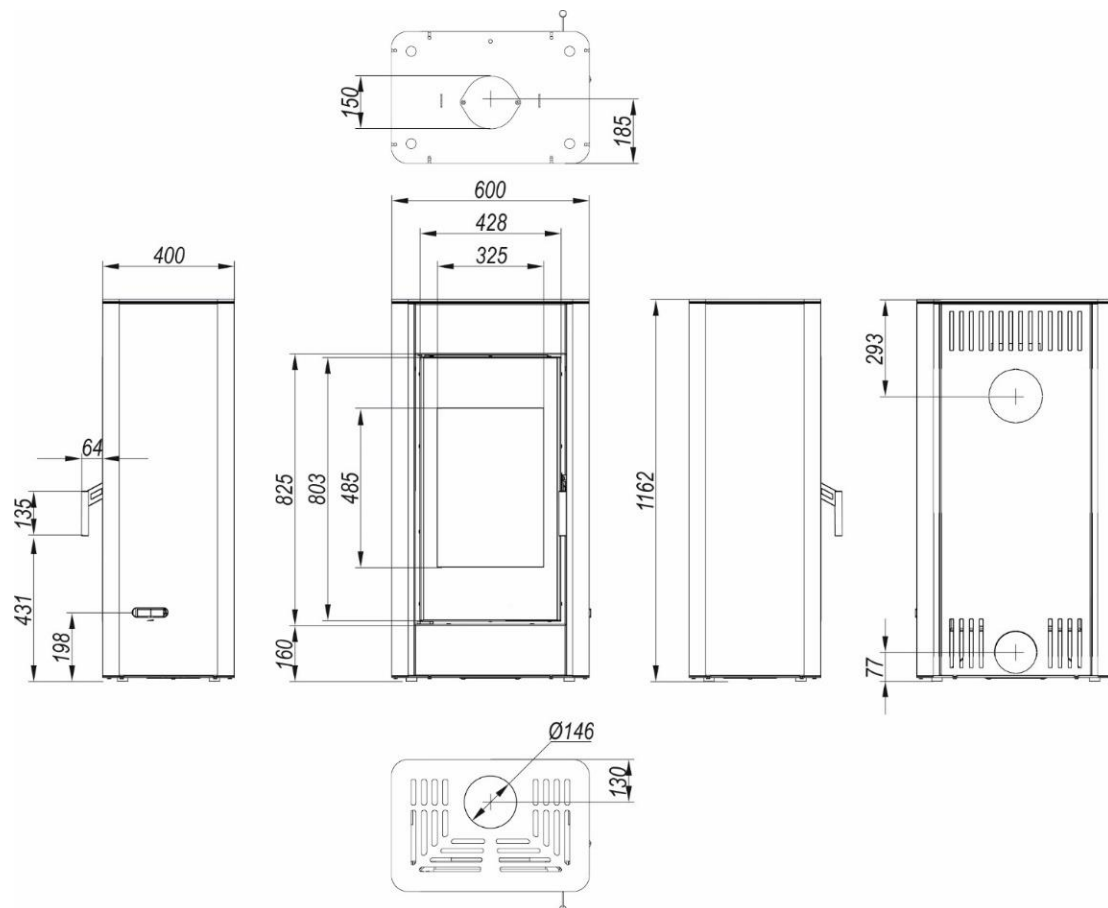
Rysunek 10. Wymiary (w mm) pieca wolnostojącego DEFRO HOME DEA



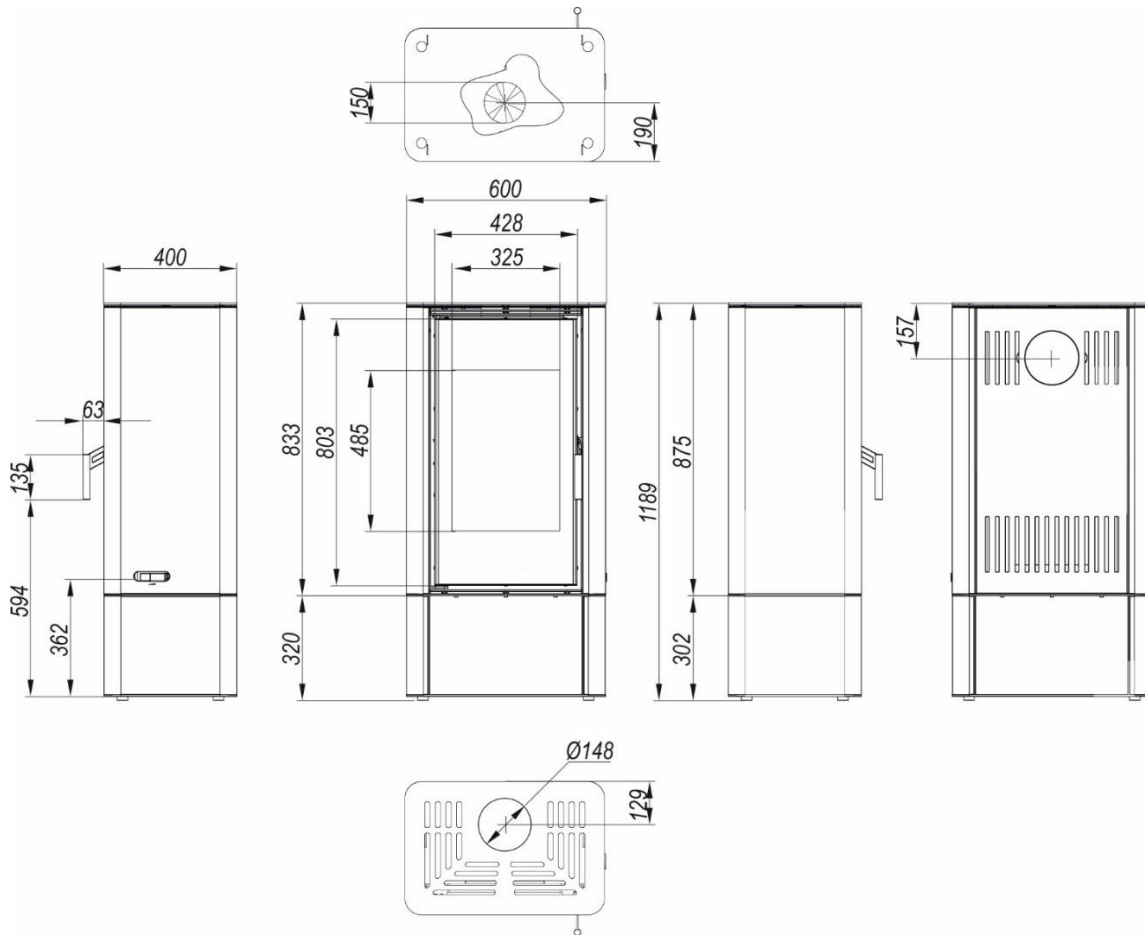
Rysunek 11. Wymiary (w mm) pieca wolnostojącego DEFRO HOME DEA w wariantcie LOG



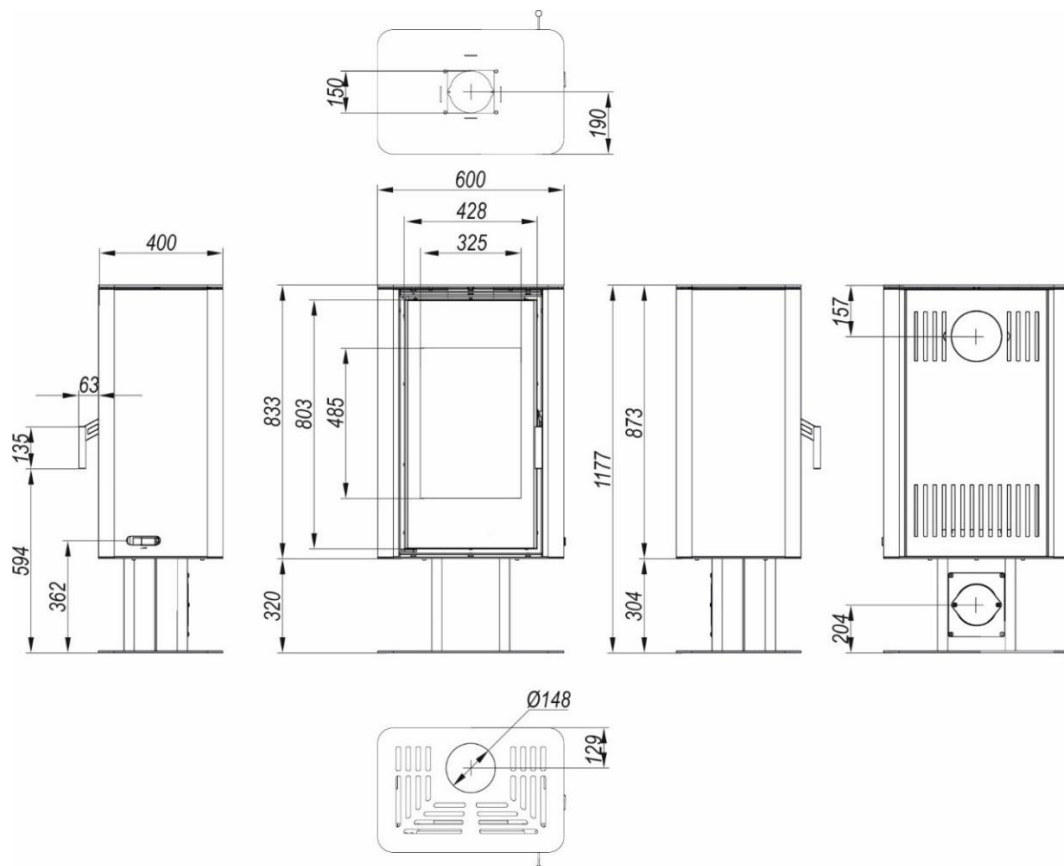
Rysunek 12. Wymiary (w mm) pieca wolnostojącego DEFRO HOME DEA w wariantcie TOP



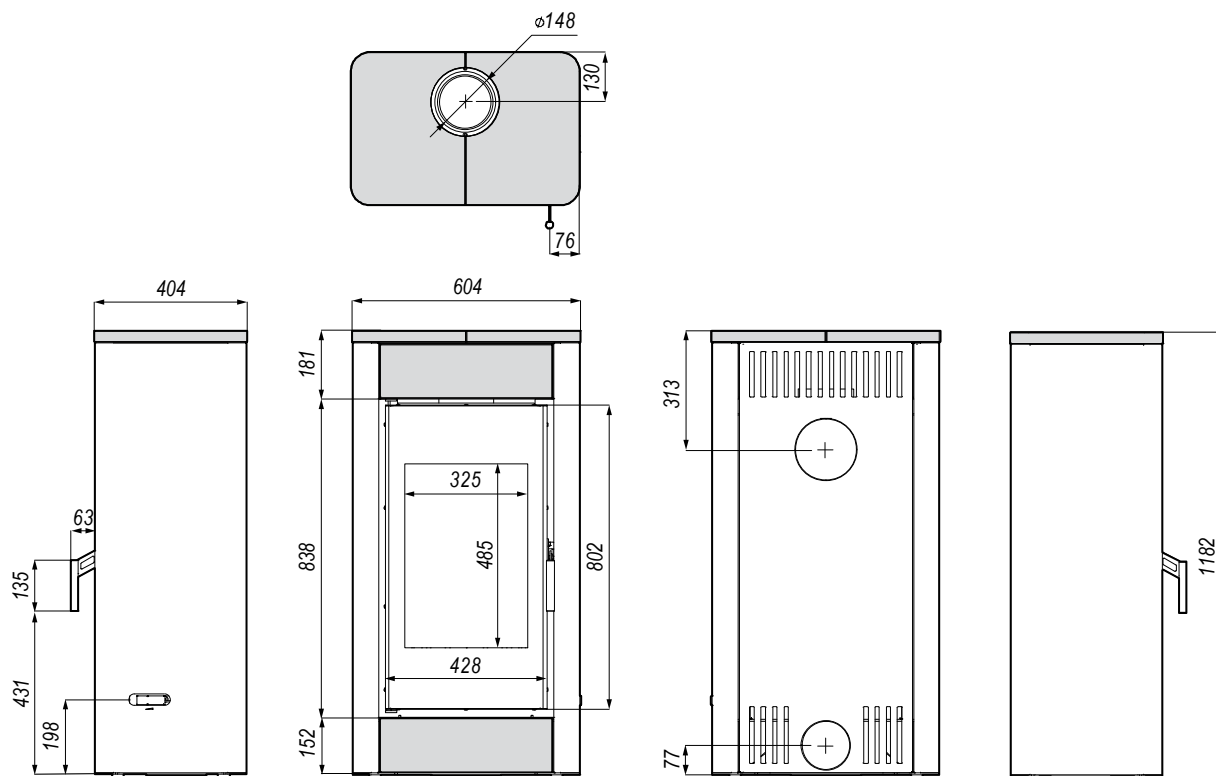
Rysunek 13. Wymiary (w mm) pieca wolnostojącego DEFRO HOME SOLUM



Rysunek 14. Wymiary (w mm) pieca wolnostojącego DEFRO HOME SOLUM w wariantcie LOG



Rysunek 15. Wymiary (w mm) pieca wolnostojącego DEFRO HOME SOLUM w wariantcie TOP



Rysunek 16. Wymiary (w mm) pieca wolnostojącego DEFRO HOME SOLUM z kamienną dekoracją (zaznaczona szarym kolorem).

Tabela 1. Dane techniczne pieców wolnostojących serii IGNIS.

Parametry	j.m.	DEFRO HOME
		IGNIS, ORBIS, ORBIS LOG, ORBIS TOP, ORBIS EXTENTO F, ORBIS EXTENTO H, ORTI, OVAL, DEA, DEA LOG, DEA TOP, SOLUM, SOLUM LOG, SOLUM TOP
Moc nominalna	kW	9
Średnica czopucha	mm	150
Średnica tylnego wlotu powietrza (czerpni)	mm	124
Średnica dolnego wlotu powietrza (czerpni)	mm	150
Jednorazowy załadunek paliwa	kg	~3
Sprawność	%	75,5
Sezonowa efektywność energetyczna	%	66
Emisja CO przy 13% O ₂	% mg/m ³	0,083 1035
Temperatura spalin	°C	310,6
Strumień masy spalin dla mocy nominalnej	g/s	8,8
Ciąg minimalny przy mocy nominalnej	Pa	12
Typ paliwa	drewno liściaste suche (max.20% wilgotności)	
Rodzaj ogrzewacza	o okresowym spalaniu	

Tabela 2. Masa urządzenia zależy od wybranej wersji konstrukcyjnej i wyposażenia.

Nazwa urządzenia	IGNIS	ORBIS	ORBIS LOG	ORBIS TOP	ORBIS EXTENTO F	ORBIS EXTENTO H	ORTI	OVAL	DEA	DEA LOG	DEA TOP	SOLUM	SOLUM LOG	SOLUM TOP
Masa ±5 kg	152	176	172	174	191	200	170	175	162	158	146	157	165	161

4.3. WYPOSAŻENIE

Piec kominkowy wolnostojący dostarczany jest w stanie zmontowanym na palecie w opakowaniu foliowym. W zakres dostawy mogą wchodzić dodatkowe elementy i podzespoły, zgodnie z zamówieniem użytkownika. Elementy stanowiące standardowe wyposażenie wyszczególnione są w tabeli 3.

Tabela 3. Wyposażenie pieca wolnostojącego.

Standardowe wyposażenie pieca kominkowego	j.m.	ilość
Instrukcja obsługi pieca kominkowego	szt.	1
Książka gwarancyjna pieca kominkowego	szt.	1
Ceramiczne okładziny komory paleniskowej	kpl.	1
Zasłepka maskująca górny króciec czopucha	szt.	1
Nypel przyłączeniowy 124 mm do tylnego wlotu powietrza	szt.	1
Gąbka DH	szt.	1

4.4. PARAMETRY PALIWA

Piec wolnostojący jest przeznaczony do opalania drewnem drzew liściastych (dąb, grab, jesion, buk) o wilgotności poniżej 20% (drewno sezonowane w odpowiednich warunkach przez co najmniej 2 lata). Maksymalna długość polan wynosi 300 mm.

Niedopuszczalne jest palenie drewnem mokrym (intensywne brudzenie się kominka i emisja sadzy oraz obniżenie wydajności energetycznej pieca).

Zabronione jest stosowanie wszystkich innych paliw, min. węgla, drewna drzew iglastych, drewna drzew tropikalnych oraz wszelkich paliw płynnych.

Zabronione jest palenie wszelkich rodzajów śmieci jak i odpadów drzewnych. Opalanie kominka materiałami niedopuszczalnymi może spowodować uszkodzenie kominka oraz zagrożenie dla życia i zdrowia użytkowników (trujące spaliny substancji chemicznych).



Stosowanie paliwa złej jakości lub niezgodnego z powyższymi zaleceniami powoduje nieprawidłowości w działaniu urządzenia, a w konsekwencji może doprowadzić do utraty gwarancji i zrzeczenia się odpowiedzialności za produkt.

Piec wolnostojący nie jest piecem do spalania odpadków i nie mogą być w nim spalane zabronione paliwa.

Drewno powinno być sezonowane przynajmniej 2 lata. Palenie mokrym drewnem, które charakteryzuje niska wartość opałowa, obniża sprawność, powoduje szybsze osadzanie się sadzy i niekorzystnie wpływa na żywotność urządzenia.

Nie zaleca się stosowania jako paliwa drewna z drzew iglastych oraz drzew zażywczych. Powoduje to intensywne zakopcenie oraz konieczność częstszego czyszczenia urządzenia oraz przewodu kominowego.

Zabrania się spalania węgla, drewna z drzew tropikalnych, produktów chemicznych, paliw płynnych np. olej, alkohol, benzyna, naftalina, płyt laminowanych, impregnowanych itp., papieru, kartonaży, starych ubrań, śmieci.

Nie należy przekraczać zalecanej ilości załadowanego paliwa, gdyż może to powodować przegrzanie urządzenia.

DEFRO R. Dziubela sp.k. nie ponosi odpowiedzialności za uszkodzenia lub nieprawidłowe spalanie powstałe wskutek użytkowania niewłaściwego paliwa.

4.5. CZĘŚCI ZAMIENNE

W celu uzyskania informacji na temat dostępności części zamiennych do pieca wolnostojącego lub zapytania o możliwość serwisu urządzenia, prosimy o kontakt z Centrum Serwisowym DEFRO lub Autoryzowanym Serwisem DEFRO.



DEFRO R. Dziubela sp.k.
Centrum Serwisowe
Ruda Strawczyńska 103a
26-067 Strawczyn



serwis@defro.pl

5. TRANSPORT ORAZ INSTALACJA

5.1. TRANSPORT I PRZECHOWYWANIE

Piec kominkowy wolnostojący dostarczany jest w stanie zmontowanym na palecie w opakowaniu foliowym. Zaleca się, aby w takim stanie opakowania piec przetransportować jak najbliżej miejsca docelowego montażu, co zminimalizuje możliwość uszkodzenia obudowy urządzenia.

Wszystkie pozostałości opakowania należy usunąć tak, aby nie powodowały zagrożenia dla ludzi i zwierząt.

Do podnoszenia i opuszczania pieca kominkowego należy używać odpowiednich podnośników. Przed przewożeniem pieca powinno się zabezpieczyć go przed przesunięciami i przechyłami na platformie pojazdu za pomocą pasów, klinów lub kłoców drewnianych.



Piec kominkowy należy transportować w pozycji pionowej!

Piec wolnostojący należy przechowywać w pomieszczeniach nieogrzewanych, koniecznie zadaszonych i wentylowanych.

Przed instalacją należy sprawdzić kompletność dostawy i jej stan techniczny.

5.2. OTOCZENIE ROBOCZE



Piec wolnostojący musi być zamontowany zgodnie z wymaganiami norm i przepisów prawnych obecnie obowiązujących, szczegółowych przepisów kraju przeznaczenia. W Polsce warunki te reguluje Rozporządzenie Ministra Infrastruktury z dnia 12 kwietnia 2002 r. w sprawie warunków technicznych, jakim powinny odpowiadać budynki i ich usytuowanie. (Dz. U. nr 75 z .2002 roku poz. 690 z późniejszymi zmianami) oraz Polska Norma PN-EN 13240:2008 Ogrzewacze pomieszczeń na paliwa stałe. Wymagania i badania.

Piec wolnostojący należy zainstalować w odpowiednim miejscu umożliwiającym otwieranie drzwi i przeprowadzanie zwyczajnych prac konserwacyjnych. Otoczenie powinno być:

- przystosowane do warunków działania,
- wyposażone w zasilanie elektryczne 230V/50Hz,
- posiadające odpowiedni system odprowadzania spalin,
- wyposażone w system wentylacji zewnętrznej,
- wyposażone w instalację uziemienia posiadającą certyfikat CE.

Prawidłowe ustawienie pieca jest niezbędne, aby otrzymać satysfakcjonujący poziom ogrzania lokalu mieszkalnego. Przed przystąpieniem do montażu należy wybrać odpowiednią pozycję do instalacji pieca. Należy sprawdzić minimalne bezpieczne odległości od materiałów podatnych na ciepło lub łatwopalnych takich jak ściany nośne i inne ściany czy też elementy drewniane, meble itp.

Piec wolnostojący powinien być zainstalowany z poszanowaniem następujących zasad bezpieczeństwa:

- minimalna odległość 200 mm z boku oraz z tyłu od materiałów łatwopalnych w średnim stopniu,

- minimalna odległość 800 mm od strony frontowej, gdzie nie mogą znajdować się materiały łatwopalne w średnim stopniu.
- przedmioty wykonane z materiałów łatwopalnych w stopniu wysokim muszą znajdować się w odległości co najmniej 2000mm od paleniska

W przypadku braku możliwości zachowania wskazanych wyżej odległości, należy zastosować środki technologiczne oraz budowlane celem uniknięcia jakiegokolwiek ryzyka pożaru. W przypadku kontaktu ze ścianą drewnianą lub wykonaną z innego łatwopalnego materiału, należy odpowiednio zaizolować rurę odprowadzającą spalinę.



W przypadku podłogi wykonanej z łatwopalnych materiałów należy przygotować płaszczyznę chroniącą podłogę oraz wykonać zabezpieczenie zgodnie z normami obowiązującymi w danym kraju.

Piec wolnostojący powinien być ustawiony na podłożu o odpowiedniej nośności. Zgodnie z Polskimi Normami każdy metr kwadratowy stropu w budynku jednorodzinnym, musi przenieść obciążenie 150 kg. Jeżeli ten warunek jest spełniony, piec kominkowy produkowany przez DEFRO można instalować bez konieczności wzmocnienia stropu.

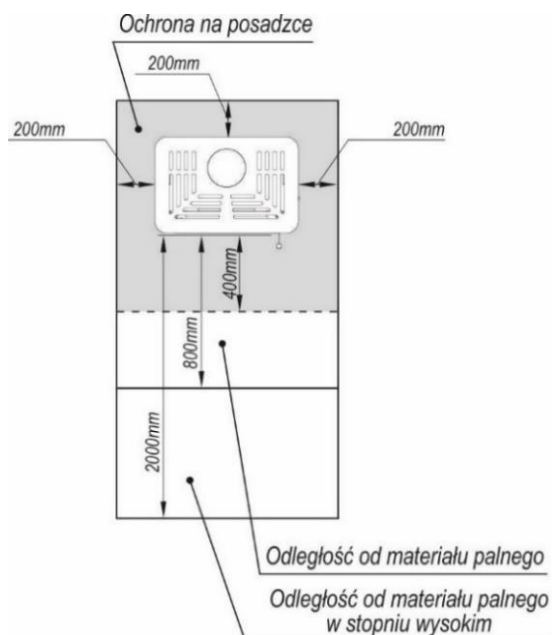
Niemniej jednak, w przypadku braku pewności co do konstrukcji stropu, na którym ma być instalowany piec należy bezwzględnie skontaktować się z konstruktorem budowlanym, aby wzmocnić strop lub wykonać specjalną konstrukcję rozkładającą masę na większą powierzchnię.



Posadzka w pomieszczeniu, w którym ma być zainstalowany piec wolnostojący, powinna być odpowiednio zwymiarowana, aby mogła utrzymać ciężar.

Aby zapewnić prawidłowe działanie pieca wolnostojącego należy zagwarantować odpowiedni dopływ powietrza wymaganego do spalania (należy mieć do dyspozycji około 40 m³/h) zgodnie z normami instalacyjnymi oraz normami obowiązującymi w danym kraju. Objętość otoczenia nie może być mniejsza od 30 m³. Należy przyjąć, że na spalanie 1 kg drewna potrzeba ~8 m³ powietrza.

Powietrze powinno być doprowadzane poprzez stałe otwory o minimalnym przekroju 100 cm² wykonane w ścianach (w pobliżu urządzenia) i wychodzące na zewnątrz. Otwory te należy wykonać tak, aby nie mogły być w żaden sposób zatknięte.



Rysunek 17. Minimalne bezpieczne odległości przy ustawianiu pieca wolnostojącego.



Nie zezwala się na instalowanie pieca wolnostojącego w sypialniach, łazienkach i innych pomieszczeniach, w których zainstalowano już inne urządzenie grzewcze bez samodzielnego dopływu powietrza (kominek, piec, itd.).

Zabrania się ustawiania pieca wolnostojącego w otoczeniu o atmosferze wybuchowej.

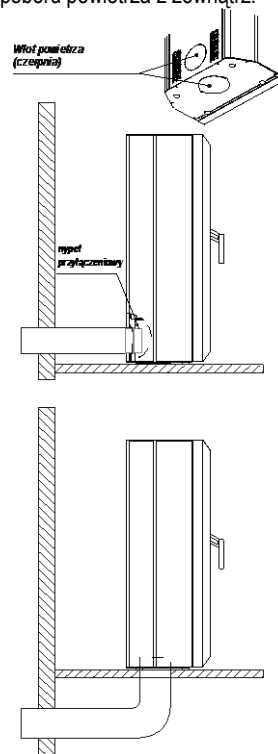
5.3. PODŁĄCZENIE DO ZEWNĘTRZNEGO WLOTU POWIETRZA

Do pomieszczenia, w którym instalowany jest piec wolnostojący, należy zapewnić dopływ powietrza przynajmniej w minimalnej ilości wymaganej do prawidłowego procesu spalania i do wentylacji pomieszczenia. Można tego dokonać wykonując stałe otwory wentylacyjne w ścianie wychodzącej na zewnątrz lub poprzez samodzielne lub zbiorcze przewody wentylacyjne.

W tym celu w ścianie zewnętrznej w pobliżu urządzenia należy wykonać otwór przelotowy o wolnym przekroju 100 cm² (otwór o średnicy 12 cm lub kwadrat 10 x 10 cm), zabezpieczony kratką po stronie wewnętrznej i na zewnątrz. Poza tym wlot powietrza powinien być:

- połączony bezpośrednio z pomieszczeniem, w którym przewidziano instalację pieca wolnostojącego,
- zabezpieczony kratką, siatką metalową lub odpowiednią osłoną nie ograniczającą minimalnego przekroju,
- umieszczony tak, aby niemożliwe było zatknięcie go,
- umieszczony z zachowaniem odpowiednich odległości zapobiegających zawirowywaniu powietrza (np. w stosunku do okien).

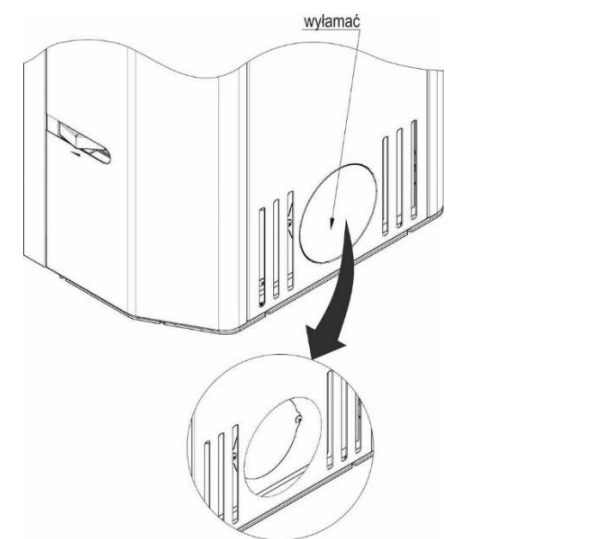
Piece serii DEFRO HOME IGNIS oferują dwa warianty podłączenia zewnętrznego wlotu powietrza: z tyłu lub od dołu pieca. Wersje LOG (SOLUM LOG, ORBIS LOG, DEA LOG) ze względu na wnękę na drewno posiadają tylko wlot umiejscowiony pod paleniskiem i nie są przeznaczone do poboru powietrza z zewnątrz.



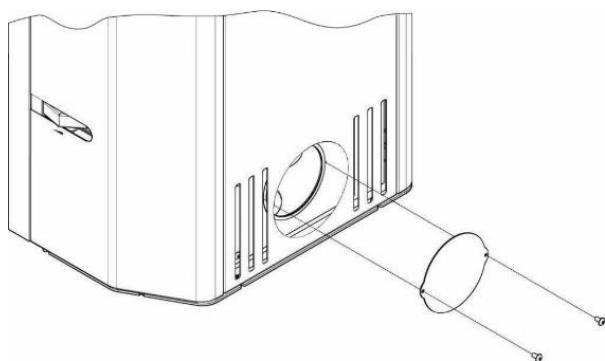
Rysunek 18. Podłączenie pieca wolnostojącego serii DEFRO HOME IGNIS do zewnętrznego wlotu powietrza.

5.3.1. PODPIĘCIE Z TYŁU URZĄDZENIA

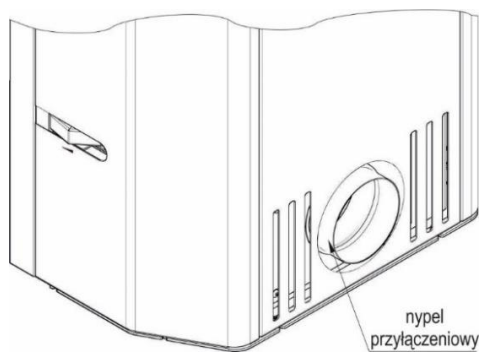
Nie dotyczy pieców serii DEFRO HOME IGNIS w wariantach LOG (SOLUM LOG, ORBIS LOG, DEA LOG).



1. Ostrożnie wyłamać zaślepkę

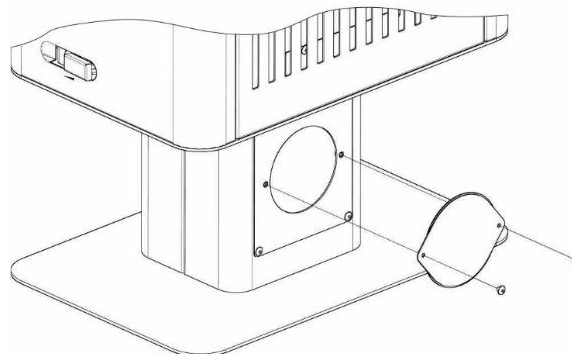


2. Odkręcić wkręty mocujące pokrywę

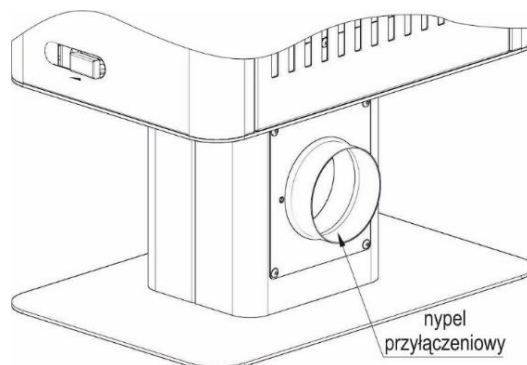


3. Zamocować nypel przyłączeniowy

Podpięcie z tyłu urządzenia – wersja na stopie

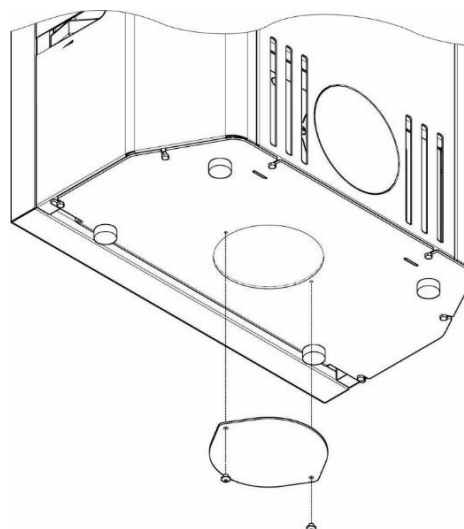


1. Odkręcić wkręty mocujące pokrywę

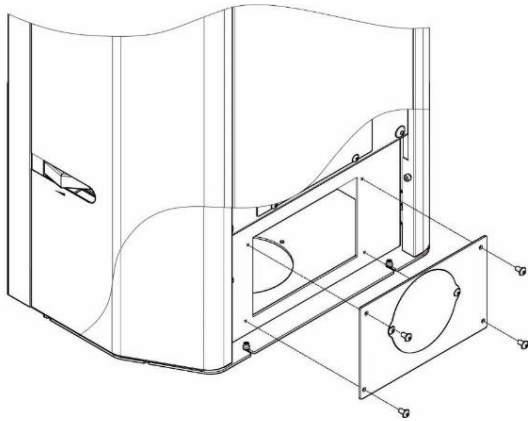


2. Zamocować nypel przyłączeniowy

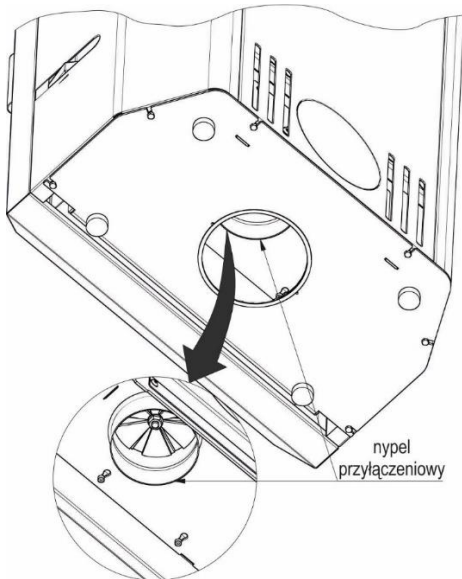
5.3.2. PODPIĘCIE Z DOŁU URZĄDZENIA



1. Odkręcić wkręty mocujące pokrywę

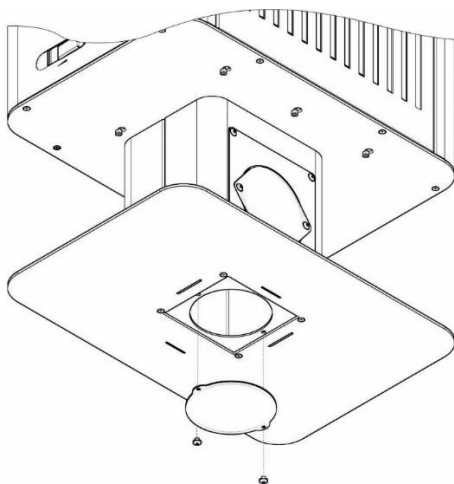


2. Odkręcić wkręty mocujące rewizję

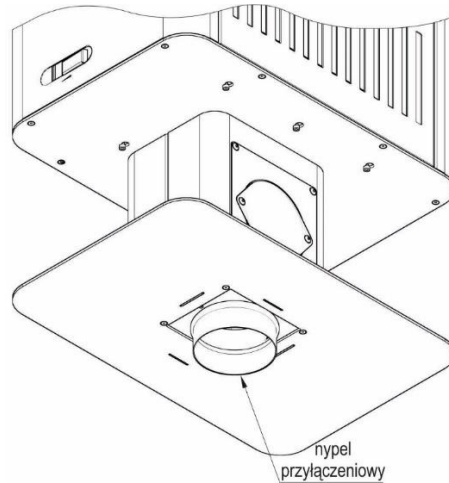


3. Zamocować pod paleniskiem nypel przyłączeniowy

Podpięcie z dołu urządzenia – wersja na stopie



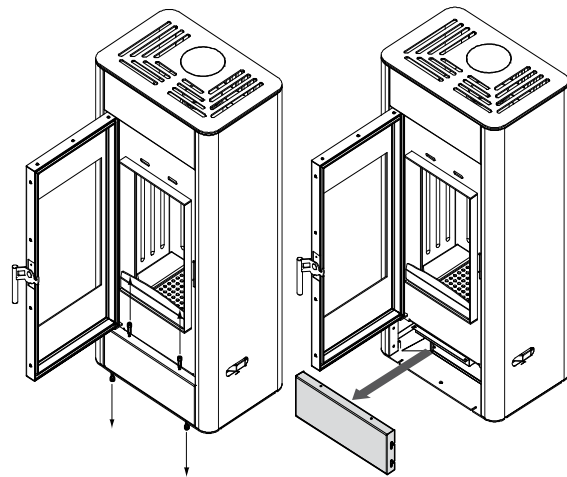
1. Odkręcić wkręty mocujące pokrywę



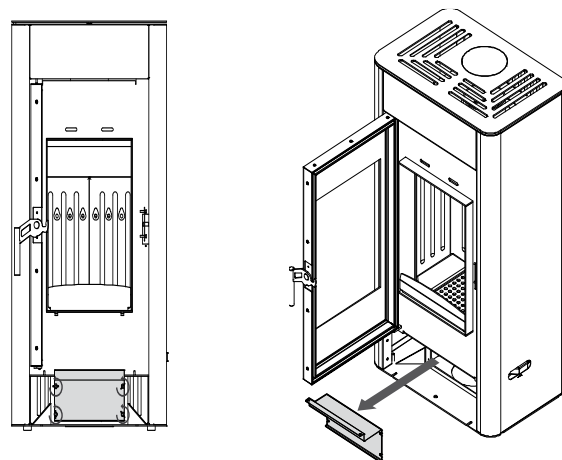
2. Zamocować paleniskiem nypel przyłączeniowy

5.3.3. PODPIĘCIE BEZPOŚREDNIO POD PALENISKO

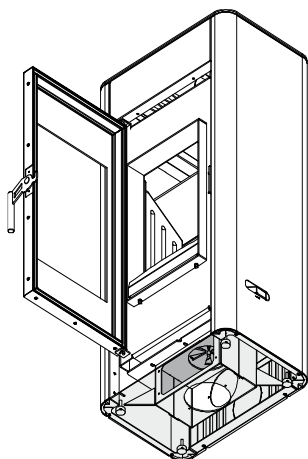
Piec SOLUM posiada otwór rewizyjny, pozwalający na podłączenie przewodu powietrznego bezpośrednio do otworu doprowadzającego powietrze pod paleniskiem (regulacja powietrza).



1. Po otwarciu drzwi odkręcić dwie górne i poluzować dwie dolne śruby mocujące karoserię pod drzwiami. Następnie zdjąć karoserię ruchem do siebie.



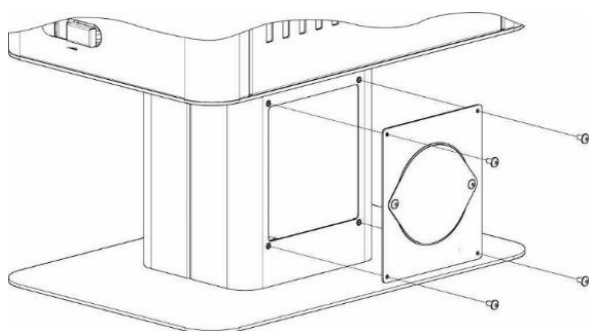
2. Odkręcić cztery nakrętki motylkowe mocujące pokrywę rewizji komory powietrznej a następnie pokrywę wyjąć.



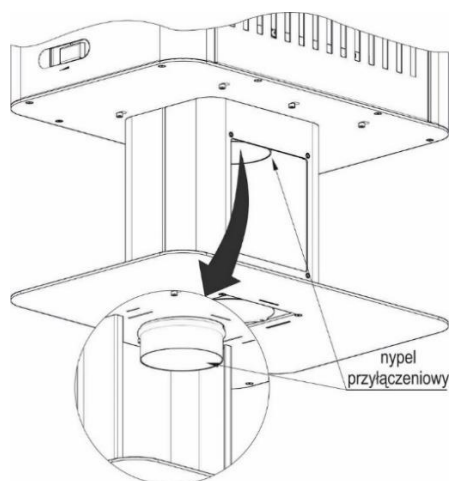
3. Korzystając z otworu rewizyjnego można przymocować przewód powietrzny do otworu wejściowego regulatora powietrza ($\Phi 124$).

W piecach SOLUM TOP, ORBIS TOP oraz DEA TOP istnieje możliwość podpięcia nypła bezpośrednio pod palenisko z tyłu stopy, zgodnie z rysunkami poniżej

UWAGA: W tej wersji można wyprowadzić rurę również od dołu urządzenia



1. Odkręcić wkręty mocujące rewizję



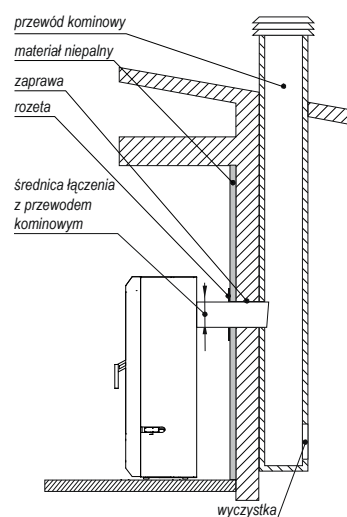
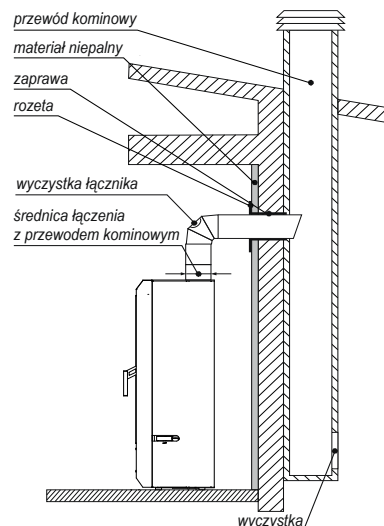
2. Zamocować pod paleniskiem nypel przyłączeniowy

5.4. INSTALACJA DO PRZEWODU KIMINOWEGO

Piec wolnostojący powinien być podłączony do indywidualnego przewodu kominowego (spalinowego). Wielkość ciągu kominowego winna wynosić:

- minimalny ciąg - 6 ± 1 Pa,
- średni, zalecany ciąg - 12 ± 2 Pa,
- maksymalny ciąg - 15 ± 2 Pa.

Podczas wykonywania otworu na przeprowadzenie rury odprowadzającej spaliny należy uwzględnić ewentualne występowanie w pobliżu materiałów łatwopalnych. Jeśli otwór ma przechodzić przez ścianę drewnianą lub wykonaną z materiału wrażliwego na ciepło należy obowiązkowo zachować odległość minimalną od materiału palnego (wartość podana na etykiecie certyfikacji przewodu rurowego), z ewentualną dodatkową izolacją za pomocą odpowiednich materiałów (grubość 1,3 — 5 cm o przewodności cieplnej min $0,07$ W/m $^{\circ}$ K).



Rysunek 19. Możliwości podłączenie pieca kominkowego serii DEFRO HOME IGNIS do przewodu kominowego.

Ewentualnie zaleca się zastosowanie zaizolowanej rury przemysłowej, która może być używana również na zewnątrz, w celu uniknięcia powstawania skroplin.

Dla prawidłowego działania złącze pomiędzy piecem kominkowym a przewodem kominowym lub kanałem dymowym powinno być wykonane wg poniższych zaleceń:

- poziome odcinki muszą posiadać minimalne pochylenie 3% do góry,
- długość poziomego odcinka musi być minimalna i nie przekraczać 2/3 metra,
- ilość zmian kierunków łącznie z zastosowaniem elementu w kształcie "T" nie może przekraczać 4.

Komin lub pojedynczy kanał dymowy muszą spełniać następujące wymagania:

- być wytrzymałe na produkty spalania, nieprzemakalne i odpowiednio izolowane, zgodnie z warunkami zastosowania,
- być wykonane z materiałów wytrzymałych na zwyczajne naprężenia mechaniczne, ciepło, działanie produktów spalania i ewentualny kondensat,

- posiadać pionowy przebieg ze zmianą kierunku osi nieprzekraczającą 45°,
- być odpowiednio oddalone pustą przestrzenią lub odpowiednią izolacją od spalanych lub łatwopalnych materiałów,
- najlepiej posiadać okrągły przekrój wewnętrzny: kwadratowy lub prostokątny przekrój musi posiadać zaokrąglone naroża z promieniem nie mniejszym niż 20 mm,
- przekrój wewnętrzny musi być stały, wolny i niezależny,
- posiadać prostokątny przekrój z maksymalnym stosunkiem pomiędzy dwoma bokami równym 1,5.



Zabrania się stosowania mechanicznej wentylacji wyciągowej. W przypadku zbyt niskiego ciągu kominowego piec nie może być eksploatowany.

Piec oferuje dwa umiejscowienia króćca wyprowadzenia spalin: na górnej lub tylnej ścianie pieca. Fabrycznie piec dostarczany jest z króćcem zamontowanym na górnej ścianie, zmiana miejsca jego zamontowania została opisana w rozdziale 7.3.4.

6. OBSŁUGA I EKSPLOATACJA

6.1. UWAGI WSTĘPNE



Nie należy dotykać pieca podczas pierwszego rozpalenia, ponieważ w tej fazie twardnieje lakier.

Dotknięcie lakieru mogłoby odsłonić stalową powierzchnię.

W razie konieczności lakier można odświeżyć przy użyciu farby w sprayu o jednakowym kolorze.



Dobrze jest zapewnić skuteczną wentylację pomieszczenia podczas pierwszego rozpalenia, ponieważ z pieca będzie wydobywać się niewielka ilość dymu oraz zapach lakieru.

Nie należy pozostawać w pobliżu pieca i konieczne jest wietrzenie pomieszczenia. Dym i zapach lakieru znikną po około godzinie działania. Przypominamy jednak, że nie są one szkodliwe dla zdrowia.

Podczas faz rozgrzewania i stygnięcia piec ulega rozszerzaniu i kurczeniu się, co może powodować lekkie trzeszczenie. Jest to zjawisko absolutnie normalne, bowiem struktura urządzenia wykonana jest ze stali walcowanej i zjawisko to nie może być uważane za wadę.

Bardzo ważne jest, aby piec nie został od razu nadmiernie przegrzany, lecz aby był doprowadzany stopniowo do żądanej temperatury. Należy stosować niskie moce grzania. Podczas kolejnego rozpalenia ognia w piecu będzie można korzystać z całej dostępnej mocy cieplnej. W ten sposób uniknie się uszkodzenia płytek ceramicznych, spawów i stalowej konstrukcji.



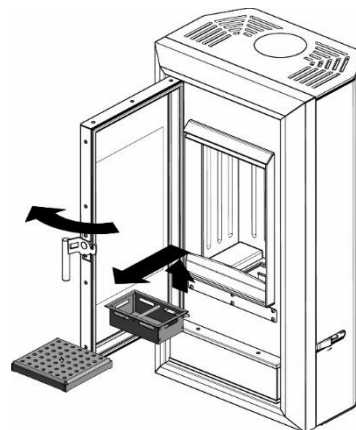
Nie należy natychmiast oczekiwać efektów ogrzewania!

6.2. PIERWSZE URUCHOMIENIE ORAZ EKSPLOATACJA

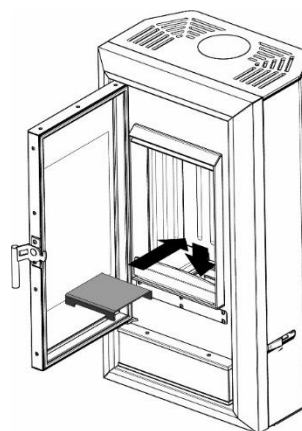


Sprawdzenia prawidłowości i szczelności podłączenia urządzenia, przygotowania do eksploatacji zgodnie z niniejszą instrukcją i obowiązującymi przepisami oraz pierwszego uruchomienia i przeszkolenia użytkownika w zakresie pracy urządzenia i jego obsługi może dokonać tylko AUTORYZOWANY SERWIS PRODUCENTA.

Przed pierwszym uruchomieniem należy wykonać poniższe czynności zgodnie z rysunkami



1. Otworzyć drzwi ogrzewacza, wyjąć ruszt oraz pojemnik na popiół

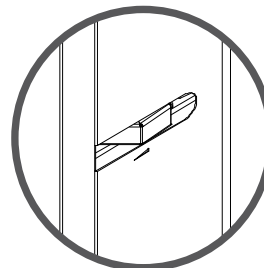


2. Umieścić osłonę regulacji powietrza, a następnie ponownie umieścić w komorze pojemnik na popiół oraz ruszt i zamknąć drzwi.

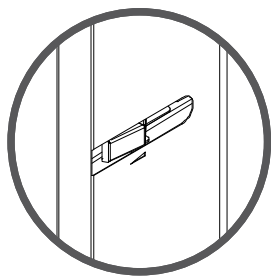
Zalecany sposób rozpalenia pieców kominowych jest rozpalenie od góry. Przed przystąpieniem do rozpalenia należy ustawić suwak regulacji dopływu powietrza w maksymalnym otwarciu poprzez wciśnięcie jego tylnej połowy. Następnie otworzyć drzwi pieca i na ruszcie ułożyć paliwo w następujący sposób: na dole ułożyć rozłupane grube polana, następnie kolejną warstwę z nieco cieńszych polan. Na szczycie ułożyć drobne szczapy, w których można umieścić dodatkowo ekologiczną rozpalikę kominową.

Ważne jest, aby pomiędzy każdym z polan oraz szczapami była wolna przestrzeń (ok. 1 cm).

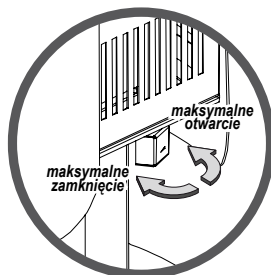
Zalecany jednorazowy załadunek paliwa podano w tabeli 1.



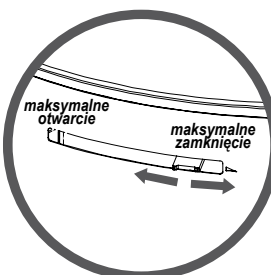
Rysunek 20. Ustawienie przycisku regulacji dopływu powietrza w pozycji maksymalnego zamknięcia (dotyczy DEFRO HOME IGNIS, SOLUM, ORBIS i DEA).



Rysunek 21. Ustawienie przycisku regulacji dopływu powietrza w pozycji maksymalnego otwarcia (dotyczy DEFRO HOME IGNIS, SOLUM, ORBIS i DEA).



Rysunek 22. Regulacja dopływu powietrza w piecu DEFRO HOME OVAL.



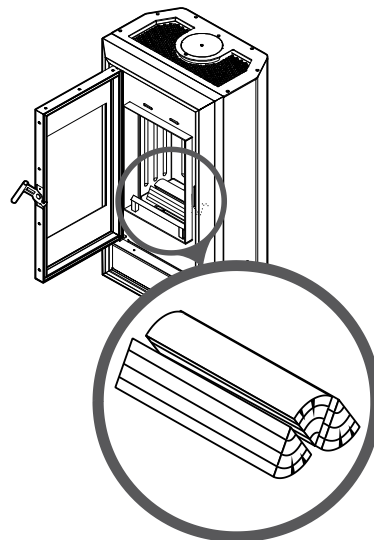
Rysunek 23. Regulacja dopływu powietrza w piecu DEFRO HOME ORTI.



Zabrania się używania do rozpalania materiałów innych niż opisano w niniejszej instrukcji, w szczególności łatwopalnych produktów chemicznych takich jak: olej, benzyna, rozpuszczalniki i inne.

Należy używać tylko drewna z drzew liściastych (zalecany buk, dąb, grab, brzoza), najlepiej okorowanego o niskiej wilgotności (poniżej 20%).

Podczas palenia drzwi należy otwierać tylko w przypadku dokładania paliwa. Ponownego załadunku należy dokonać dopiero gdy w palenisku pozostanie jedynie warstwa zapłonowa w postaci żaru. Przed dołożeniem drewna należy rozgarnąć pozostałą warstwę żaru i uzupełnić drewnem komorę spalania zgodnie z rysunkiem 24. Intensywność procesu spalania, należy ustawić „suwakiem regulacji dopływu powietrza”. Prawidłowy płomień powinien mieć, po ok. 2-3 minutach od załadunku, jasno-żółtą barwę i długość ok. 20-40 cm, zależnie od mocy kominka. W przypadku problemów z uzyskaniem w krótkim czasie prawidłowego płomienia należy zwiększyć otwarcie przepustnicy, a po rozpaleniu ustawić docelowe położenie.



Rysunek 24. Sposób ułożenia paliwa



Podczas otwierania drzwiczek nie należy nigdy stać na wprost pieca kominkowego. Grozi to poparzeniem.



Podczas uzupełniania paliwa należy zwrócić szczególną uwagę, aby nie uszkodzić ceramiki.

Podczas pierwszych godzin palenia będzie wydobywał się zapach farby korpusu. Jest to całkowicie normalne. W tym czasie należy silnie wietrzyć pomieszczenie. Po całkowitym wypaleniu paliwa i wystygnięciu urządzenia należy raz jeszcze sprawdzić szczelność połączeń.



Podczas pracy elementy obudowy mają wysoką temperaturę. Należy zachować szczególną ostrożność.

Przed każdym kolejnym uruchomieniem urządzenia należy opróżnić kasetkę na popiół. W tym celu należy wyjąć najpierw ruszt a następnie za uchwyty kasetkę na popiół, pozostałości odkurzyć. Należy również wyczyścić szybę. Nie używać ostrych materiałów. Uszkodzi to powierzchnię szyby i sitodruku.

6.3. WYGASZANIE

Wygaszanie następuje poprzez zamknięcie dopływu powietrza pierwotnego, w takim wypadku należy poczekać na samoistne wypalenie się paliwa.

W przypadku konieczności szybkiego wygaszenia płomienia, komorę paleniska należy zasypać suchym piaskiem lub popiołem. Niedopuszczalne jest gaszenie ognia przez polewanie wodą grozi to uszkodzeniem elementów urządzenia.



Po dłuższej przerwie w pracy urządzenia należy sprawdzić drożność kanału kominowego.

7. KONSERWACJA I CZYSZCZENIE



Wszelkie czynności związane z czyszczeniem wszystkich elementów powinny być przeprowadzane, gdy piec jest zupełnie zimny. Wymagane jest stosowanie rękawic ochronnych.

Zabrania się czyszczenia urządzenia (wszystkich elementów malowanych oraz uszczelnień) za pomocą środków chemicznych, liquidów oraz wilgotnych ścierek, ręczników, czyściw itp. W przypadku nieprzestrzegania powyższych zasad, mogą powstać przebarwienia, źródła korozji, które nie podlegają gwarancji.



Dobrze jest zapewnić odpowiednią wentylację pomieszczenia w trakcie czyszczenia kominka.

7.1. PODSTAWOWA OBSŁUGA I CZYSZCZENIE PRZEZ UŻYTKOWNIKA

Wszystkie czynności należy wykonywać ze szczególnym zachowaniem ostrożności i mogą je wykonywać tylko osoby dorosłe, które zapoznały się z niniejszą instrukcją. Należy dopilnować, aby podczas czyszczenia pieca wolnostojącego w pobliżu nie znajdowały się dzieci.

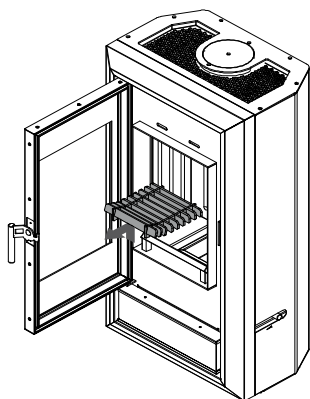


Wszystkie czynności należy wykonywać ze szczególnym zachowaniem ostrożności i mogą je wykonywać tylko osoby dorosłe, które zapoznały się z niniejszą instrukcją. Należy dopilnować, aby podczas czyszczenia pieca kominkowego w pobliżu nie znajdowały się dzieci.

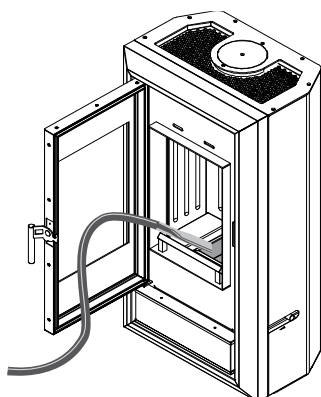
7.1.1. CZYSZCZENIE PRZED KAŻDYM URUCHOMIENIEM

Przed każdym kolejnym uruchomieniem urządzenia należy oczyścić i opróżnić pojemnik na popiół postępując ostrożnie z gorącym popiołem. W tym celu należy wyjąć najpierw ruszt a następnie za uchwyty pojemnik na popiół, pozostałości odkurzyć. Tylko jeśli popiół jest całkowicie zimny możliwe jest usunięcie go za pomocą odkurzacza. W tym wypadku należy używać odkurzacza przystosowanego do odkurzania cząstek o określonym rozmiarze.

Po zakończeniu czyszczenia należy ponownie umieścić pojemnik popiołu pod rusztem, upewniając się o odpowiednim jego ułożeniu.



1. Podnieść i wyjąć ruszt na zewnątrz pieca.



2. Wyjąć i wyczyścić popielnik np. za pomocą odkurzacza.

7.1.2. CZYSZCZENIE SZYBY

Czyszczenie szyby może odbywać się tylko i wyłącznie, gdy urządzenie nie pracuje i posiada temperaturę pokojową.

Każdorazowo przed czyszczeniem szyby należy zabezpieczyć elementy i powierzchnie lakierowane oraz uszczelki przed zalaniem, gdyż wpływa to na szybsze zużycie elementów.

Do czyszczenia szyb kominkowych zalecamy stosowanie tylko gąbki DH. Nie zalecamy stosowania żadnych płynów do mycia szyb kominkowych, liquidów i chemii. Każde niezabezpieczenie sznurów kominkowych otaczających szyby kominkowe powoduje utratę ich właściwości, nasiąknięcie chemią i wejście w reakcje z wysoką temperaturą powoduje uszkodzenie szyby.

Gąbka służy do czyszczenia tylko szyb, a nie uszczelek czy elementów metalowych. Nie nadaje się do czyszczenia szyb z pyrolizą. Gąbka może być użyta kilkanaście razy, w zależności od stopnia zabrudzenia szyby kominkowej. Czyścić należy szarą stroną, a po użyciu każdorazowo otrząść.

Nie należy używać produktów, które mogą porysować szybę. W popiele mogą znajdować się substancje, które rysują ceramikę szklaną.



Zabrania się stosowania środków lub materiałów ściernych, ze względu na możliwość porysowania powłoki szyby.

Zabrania się stosowania czyszczących środków chemicznych, gdyż kontakt z takimi środkami może spowodować uszkodzenie elementów pieca kominkowego, tj. nadruku na szybie, szyby, uszczelek, powierzchni lakierowanych.



Nie należy otwierać drzwiczek w celu czyszczenia szyby w trakcie pracy pieca. Czyszczenie szyby możliwe jest jedynie, gdy urządzenie jest zimne.

7.1.3. DRZWI/USZCZELKI

Powierzchnie ciernie zawiasów drzwiczek i mechanizmu zamykającego należy okazjnie prze-smarować smarem grafitowym. Przed każdym sezonem grzewczym należy dokonać przeglądu i czyszczenia całego pieca. Należy zwrócić szczególną uwagę na stan uszczelek, wymienić je w razie konieczności

7.1.4. KOMORA PALENISKOWA

Okresowo, w zależności od wilgotności i gatunku stosowanego drewna, należy przeprowadzić czyszczenie komory paleniskowej urządzenia.

7.1.5. PRZEWÓD KOMINOWY

Zgodnie z obowiązującymi przepisami należy 2 razy w ciągu roku wykonać czyszczenie przewodu kominowego. Czyszczenia przewodu powinna dokonać firma kominarska, a fakt ten należy udokumentować w rejestrze niniejszej instrukcji.



Spaliny wydobywające się z zatkanego kominu są niebezpieczne. Komin i łącznik należy utrzymywać w czystości. Powinny one być czyszczone przed każdym sezonem grzewczym.



Po dłuższej przerwie w pracy urządzenia należy sprawdzić drożność kanału kominowego.

7.2. OKRESOWY PRZEGLĄD PRZEZ AUTORYZOWANY SERWIS

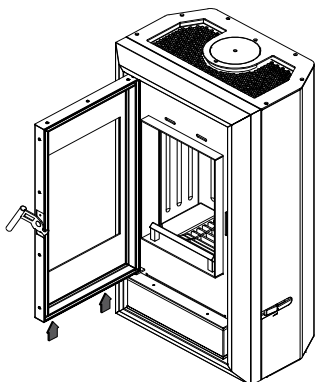
Po zakończeniu sezonu grzewczego konieczne jest wyczyszczenie komory, przez którą przepływają spaliny. Jest to czyszczenie obowiązkowe i ma na celu usunięcie wszelkich pozostałości ze spalania.



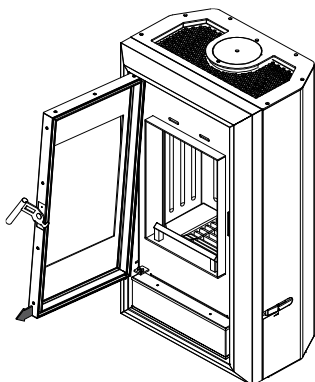
Okresowy przegląd urządzenia powinien przeprowadzić wyłącznie wykwalifikowany serwis producenta.

7.3. DEMONTAŻ ELEMENTÓW

7.3.1. DEMONTAŻ DRZWI



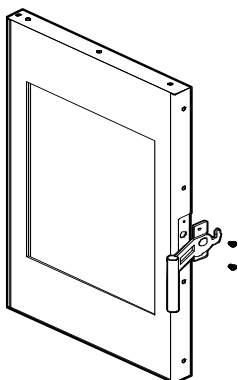
1. Otworzyć drzwi i podnieść je maksymalnie do góry, aby wyjąć dolny trzpień zawiasu z tulei.



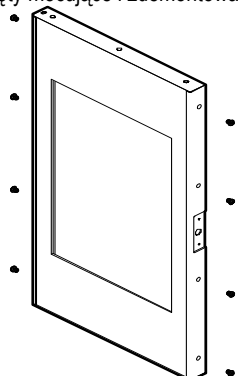
2. Przesunąć dolny kraniec drzwi na zewnątrz, aby dolny trzpień zawiasu znalazł się poza tuleją. W takiej pozycji wyjąć drzwi

7.3.2. DEMONTAŻ SZYBY

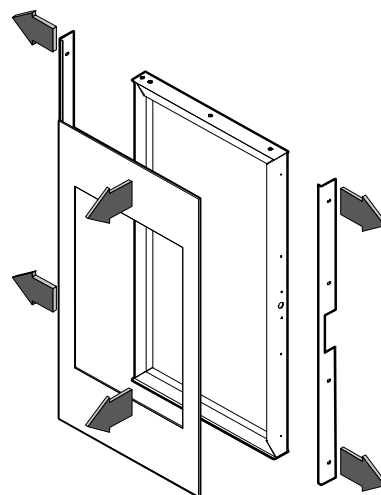
Demontaż szyby możliwy jest po zdemontowaniu drzwi. Najkorzystniej jest demontować szybę, gdy drzwi znajdują się w położeniu horyzontalnym (np. gdy drzwi leżą na stole).



3. Odkręcić wkręty mocujące i zdemontować klamkę

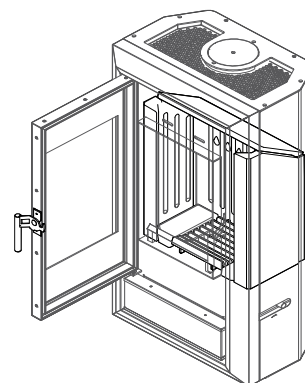


4. Odkręcić wkręty mocujące boczne listwy.

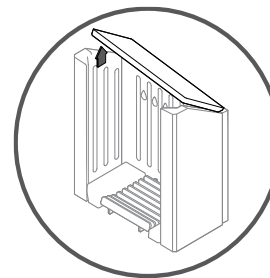


5. Zdemontować listwy mocujące i wyjąć szybę.

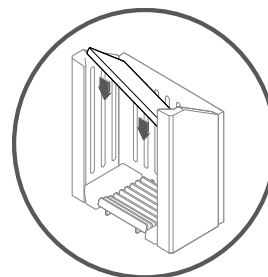
7.3.3. DEMONTAŻ OKŁADZIN PALENISKA



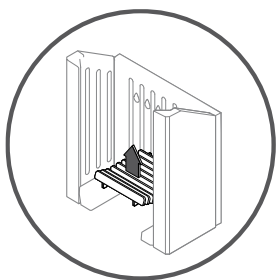
1. Otworzyć drzwi. Jako pierwszy element należy zdemontować deflektor.



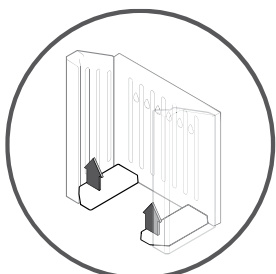
2. Podnieść jeden z krańców deflektora a następnie w takiej pozycji podnieść cały deflektor do góry. Przesunąć go nieznacznie w prawo lub lewo, aby znalazł się w wolnej przestrzeni między bocznymi płytami.



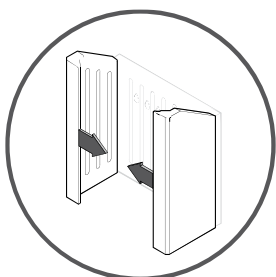
3. W takiej pozycji obniżyć deflektor i wyjąć przez otwór drzwi.



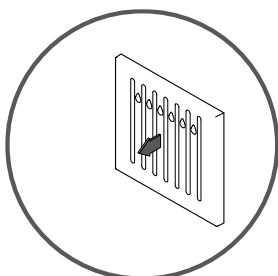
4. Podnieść i wyjąć ruszt.



5. Wyjąć płyty znajdujące się po bokach rusztu



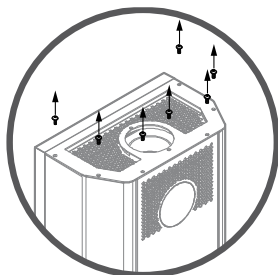
6. Wyjąć obie pionowe płyty znajdujące się na bocznych ścianach paleniska



7. Jako ostatnią należy wyjąć płytę znajdującą się na tylnej ścianie.

7.3.4. ZMIANA POŁOŻENIA KRÓĆCA WYJŚCIA SPALIN

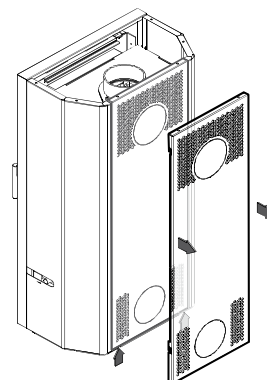
Fabrycznie króciec wyjścia spalin zamontowany jest na górnej ścianie pieca z pionowym wyjściem czopucha. Możliwa jest zmiana położenia tego króćca i zamontowanie go na tylnej ścianie, aby czopuch wychodził z pieca poziomo.



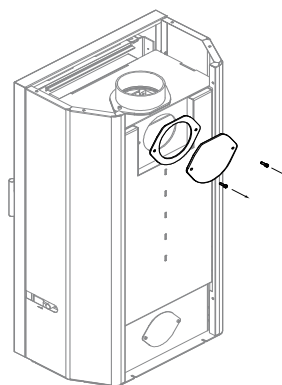
1. Odkręcić wszystkie wkręty mocujące górną pokrywę i poluzować dwa wkręty mocujące tylną pokrywę do podstawy. Zdjąć górną pokrywę pieca.

W najnowszych seriach produkcyjnych górna pokrywa nie

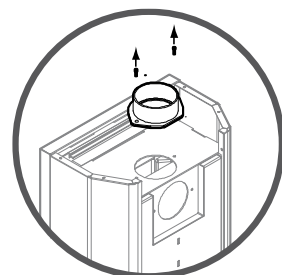
jest przykręcana, wystarczy ją podnieść do góry. Po jej zdjęciu należy odkręcić wkręty mocujące tylną karoserię pieca.



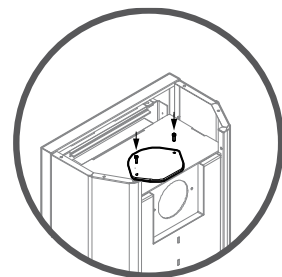
2. Podnieść tylną pokrywę maksymalnie do góry i wysunąć poziomym ruchem na zewnątrz.



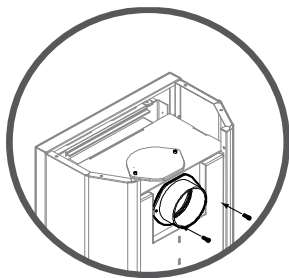
3. Odkręcić zaślepkę króćca spalin na tylnej ścianie. Wyjąć zaślepkę wraz z uszczelką.



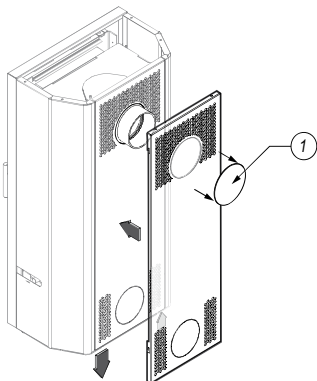
4. Podtrzymując stalowy deflektor przez otwór w tylnej ścianie odkręcić śruby mocujące. Wyjąć króciec wyjścia spalin wraz z uszczelką a uwolniony deflektor czopucha ułożyć we wnętrzu pieca na deflektorze z wermikulitu.



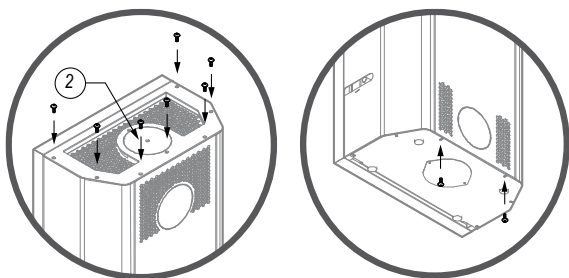
5. Zaślepkę wraz z uszczelką ułożyć na górnej ścianie w taki sposób, aby pokrywały się odpowiednie otwory montażowe. Podnieść deflektor czopucha i przy pomocy śrub przykręcić zaślepkę wraz z uszczelką do stalowego deflektora.



6. Króciec wyjścia spalin wraz z uszczelką przyłożyć do otworu w tylnej ścianie pieca w taki sposób, aby ścięcie znajdowało się na górze. Przykręcić śruby mocujące króciec.



7. W tylnej pokrywie pieca delikatnie wyłamać zaślepkę (1) po czym pokrywę należy wsunąć na swoje miejsce.



8. Dokręcić wkręty mocujące tylną pokrywę do podstawy pieca. Przykręcić maskownicę (2) górnego króćca czopucha do górnej pokrywy a następnie całą pokrywę zamontować przy pomocy pozostałych wkrętów.

7.4. ZAKOŃCZENIE UŻYTKOWANIA

Po zakończeniu każdego sezonu grzewczego zaleca się całkowicie wyłączyć piec i oczyścić urządzenie.

8. ROZWIĄZYWANIE EWENTUALNYCH PROBLEMÓW

W czasie eksploatacji urządzenia mogą wystąpić pewne anomalie wskazujące na nieprawidłowości w działaniu. Może być to spowodowane niewłaściwym zainstalowaniem urządzenia bez zachowania obowiązujących przepisów budowlanych bądź postanowień niniejszej instrukcji lub z przyczyn zewnętrznych, np. środowiska naturalnego.

Poniżej przedstawiono najczęściej występujące przyczyny nieprawidłowej pracy urządzenia wraz ze sposobem ich rozwiązania.

Cofanie dymu przy otwartych drzwiach:

- zbyt gwałtowne otwieranie drzwiczek (otwierać drzwiczki powoli);

- jeśli został zamontowany szyber jako regulator ciągu kominowego – otworzyć szyber przy każdorazowym otwarciu drzwi;
- niedostateczny dopływ powietrza do pomieszczenia, w którym zainstalowane jest urządzenie (zapewnić odpowiednią wentylację w pomieszczeniu lub doprowadzić powietrze do komory spalania zgodnie z wytycznymi instrukcji);
- warunki atmosferyczne: niskie ciśnienie, mgły i opady, gwałtowne zmiany temperatury;
- niedostateczny ciąg kominowy (dokonać kontroli kominarskiej przewodu kominowego).

Zjawisko niedostatecznego grzania lub wygasania:

- mała ilość opału w palenisku (załadować palenisko zgodnie z instrukcją);
- zbyt duża wilgotność drewna użyta do spalania (używać drewna o wilgotności do 20%) duża część pozyskanej energii utraczona w procesie odparowania wody;
- zbyt mały ciąg kominowy (dokonać kontroli kominarskiej przewodu kominowego).

Zjawisko niedostatecznego grzania pomimo dobrego spalania w komorze spalania:

- niskokaloryczne „miękkie” drewno (używać drewna zgodnie z zalecanym w instrukcji);
- zbyt duża wilgotność drewna użyta do spalania (używać drewna o wilgotności do 20%);
- zbyt rozdrobnione drewno, zbyt grube polana drewna;

Nadmierne brudzenie się szyby:

- mało intensywne spalanie (palenie przy bardzo małym płomieniu, jako paliwa używać wyłącznie suchego drewna);
- używanie iglastego żywicznego drewna jako opału (jako opału używać suchego liściastego drewna przewidzianego w instrukcji eksploatacji pieca).

Prawidłowe funkcjonowanie może być zakłócone warunkami atmosferycznymi (wilgotność powietrza, mgła, wiatr, ciśnienie atmosferyczne), a niekiedy poprzez blisko zlokalizowane wysokie obiekty.

W przypadku powtarzających się problemów należy zwrócić się o ekspertyzę do firmy kominarskiej o potwierdzenie przyczyny takiego stanu oraz o wskazanie najlepszego rozwiązania problemu.

9. POSTĘPOWANIE W PRZYPADKU WYSTĄPIENIA POŻARU PRZEWODU KOMINOWEGO (ZAPALENIA SIĘ SADZY W KOMINIE).



Aby zapobiec zapaleniu się sadzy w kominie należy zadbać o systematyczne czyszczenie przewodów dymowych.

Zapalenie się sadzy w kominie jest to zapalenie się cząstek nagromadzonych wewnątrz przewodów kominowych (spalinowych), które zbierały się w czasie pracy urządzeń ogrzewczych, a nie były wyczyszczone przez kominarzy. W przypadku zaistnienia pożaru w kominie należy:

- wykonując połączenie na numer alarmowy 998 lub 112, wezwać Straż Pożarną, podając szczegółowo informacje co się dzieje i jak dojechać do danego budynku;
- wygasić ogień w kominku zamykając dopływ zimnego powietrza do komory paleniskowej;
- zamknąć szczelnie drzwi pieca oraz wyczystki kominu odcinając dopływ powietrza (z braku powietrza ogień z czasem może wygasać);

- przez cały czas kontrolować całą długość przewodu kominowego od strony pomieszczeń czy nie występują pęknięcia zagrożające rozprzestrzenianiu się ognia do pomieszczeń;
- przygotować do ewentualnego użycia środki gaśnicze, np. gaśnice, koc gaśniczy, podpięty wąż do instalacji wodnej, wodę w pojemniku;
- udostępnić pomieszczenia i udzielić niezbędnych informacji przybyłym strażakom.



Zabrania się w sposób bezwzględny zalewania kominia wodą, grozi to jego rozerwaniem.

Należy pamiętać, iż przez nieszczelne przewody mogą wydostać się palące iskry lub bardzo gorące gazy spalinowe, w tym groźny, niewyczuwalny tlenek węgla (czad).



Po pożarze sadzy w kominie należy wezwać kominarza, aby dokonał wyczyszczenia przewodów i zwrócił uwagę na ich stan techniczny.

10. LIKWIDACJA PO UPŁYWIE ŻYWOTNOŚCI

Piec kominkowy został wykonany z materiałów neutralnych dla środowiska. Po wyeksploatowaniu i zużyciu pieca należy dokonać demontażu części połączonych śrubami poprzez ich odkręcenie, a spawanych poprzez cięcie. Elementy pieca podlegają normalnej zbiórce odpadów, głównie jako złom stalowy. Należy zachować środki ostrożności i bezpieczeństwa przy demontażu urządzenia poprzez stosowanie odpowiednich narzędzi ręcznych i mechanicznych oraz środków ochrony osobistej (rękawice, ubranie robocze, fartuch, okulary itp.).

11. UWAGI DOTYCZĄCE UŻYTKOWANIA PIECA WOLNOSTOJĄCEGO



Bezwzględnie należy zapoznać się i przestrzegać poniższych zasad bezpiecznego użytkowania pieców kominkowych.

- 1) Piec kominkowy wolnostojący mogą obsługiwać tylko osoby dorosłe, które zapoznały się z niniejszą instrukcją obsługi i przeszkolone są w zakresie obsługi.
- 2) Zabrania się przebywania dzieci w pobliżu pieca bez obecności dorosłych.
- 3) Do rozpalania paliwa nie wolno używać cieczy łatwopalnych należy stosować paliwo stałe (np. turystyczne), papier itp.
- 4) W pobliżu szyby pieca oraz w jego bliskim otoczeniu nie wolno umieszczać materiałów łatwopalnych.
- 5) Zabrania się gasić ognia w palenisku wodą.
- 6) Zabroniona jest eksploatacja pieca z pękniętą szybą.
- 7) Należy stosować paliwo zalecane przez producenta.
- 8) Podczas otwierania drzwiczek nie należy nigdy stać na wprost pieca. Grozi to poparzeniem.
- 9) Podczas wybierania popiołu nie mogą się znajdować w odległości mniejszej niż 1500 mm od pieca materiały łatwopalne. Popiół należy przekładać do naczyń żaroodpornych z pokrywą.
- 10) Po zakończeniu sezonu grzewczego piec oraz przewód dymny należy dokładnie wyczyścić.
- 11) Dopuszczalne są punktowe ogniska korozji, gdyż nie wpływają na poprawne działanie urządzenia i nie obniżają jego funkcjonalności. Mogą powstawać w wyniku nieprawidłowego przechowywania urządzeń (np. w pomieszczeniach o dużej wilgotności).
- 12) Podczas eksploatacji może pojawiać się zjawisko skraplania pary wodnej – kondensatu.

KARTA PRODUKTU
zgodnie z Rozporządzeniem Komisji (UE) nr 2015/1186
w sprawie wykonania Dyrektywy Parlamentu Europejskiego
i Rady 2010/30/UE i Rozporządzenia 2017/1369

Nazwa i adres dostawcy urządzenia:

DEFRO R. Dziubela spółka komandytowa
26-067 Strawczyn
Ruda Strawczyńska 103A

Parametry urządzenia

Identyfikator modelu dostawcy	DEFRO HOME IGNIS DEFRO HOME ORBIS DEFRO HOME ORBIS LOG DEFRO HOME ORBIS TOP DEFRO HOME ORBIS EXTENTO F DEFRO HOME ORBIS EXTENTO H DEFRO HOME ORTI DEFRO HOME OVAL DEFRO HOME DEA DEFRO HOME DEA LOG DEFRO HOME DEA TOP DEFRO HOME SOLUM DEFOR HOME SOLUM LOG DEFRO HOME SOLUM TOP
Klasa efektywności energetycznej	A
Bezpośrednia moc cieplna produktu	9,2 kW
Pośrednia moc cieplna	N/A
Współczynnik efektywności energetycznej	99
Sprawność użytkowa przy nominalnej mocy cieplnej	75,5
Sprawność użytkowa przy minimalnym obciążeniu	N/A
Szczególne środki ostrożności	Każdorazowo przed montażem, uruchomieniem lub konserwacją urządzenia, należy uwzględnić zalecenia zawarte w Instrukcji Obsługi dostarczonej przez producenta

KARTA PRODUKTU

zgodnie z Rozporządzeniem Komisji (UE) nr 2015/1185

w sprawie wykonania Dyrektywy Parlamentu Europejskiego i Rady 2009/125/WE

Parametry urządzenia

Identyfikator(-y) modelu: DEFRO HOME IGNIS, DEFRO HOME ORBIS, DEFRO HOME ORBIS LOG, DEFRO HOME ORBIS TOP, DEFRO HOME ORBIS EXTENTO F, DEFRO HOME ORBIS EXTENTO H, DEFRO HOME ORTI, DEFRO HOME OVAL, DEFRO HOME DEA, DEFRO HOME DEA LOG, DEFRO HOME DEA TOP, DEFRO HOME SOLUM, DEFRO HOME SOLUM LOG, DEFRO HOME SOLUM TOP

Funkcja ogrzewania pośredniego: ~~tak~~/nie

Bezpośrednia moc cieplna: 9,2 (kW)

Pośrednia moc cieplna: N/A (kW)

Paliwo	Paliwo zalecane (tylko jedno):	Inne odpowiednie paliwo(-a):	η_s [%]:	Emisje z miejscowych ogrzewaczy pomieszczeń przy nominalnej mocy cieplnej				Emisje z miejscowych ogrzewaczy pomieszczeń przy minimalnej mocy cieplnej			
				PM	OGC	CO	NO _x	PM	OGC	CO	NO _x
				mg/Nm ³ (13 % O ₂)				mg/Nm ³ (13 % O ₂)			
Polana drewna o wilgotności ≤ 25 %	tak	nie	66	40	120	1500	200				
Drewno prasowane o wilgotności < 12 %	nie	nie									
Inna biomasa drzewna	nie	nie									
Biomasa niedrzewna	nie	nie									
Antracyt i węgiel chudy	nie	nie									
Koks metalurgiczny	nie	nie									
Półkoks	nie	nie									
Węgiel kamienny	nie	nie									
Brykiety z węgla brunatnego	nie	nie									
Brykiety z torfu	nie	nie									
Brykiety z mieszanego paliwa kopalnego	nie	nie									
Inne paliwo kopalne	nie	nie									
Brykiety z mieszanki biomasy i paliwa kopalnego	nie	nie									
Inna mieszanka biomasy i paliwa stałego	nie	nie									

Charakterystyka w wypadku eksploatacji przy użyciu wyłącznie paliwa zalecanego

Parametr	Oznaczenie	Wartość	Jednostka	Parametr	Oznaczenie	Wartość	Jednostka
Moc cieplna				Sprawność użytkowa (wartość opałowa w stanie roboczym)			
Nominalna moc cieplna	P_{nom}	9,2	kW	Sprawność użytkowa przy nominalnej mocy cieplnej	$\eta_{th,nom}$	75,5	%
Minimalna moc cieplna (orientacyjna)	P_{min}	-	kW	Sprawność użytkowa przy minimalnej mocy cieplnej (orientacyjna)	$\eta_{th,min}$	N/A	%

Zużycie energii elektrycznej na potrzeby własne

Przy nominalnej mocy cieplnej	$e_{l,max}$	-	kW
Przy minimalnej mocy cieplnej	$e_{l,min}$	-	kW
W trybie czuwania	e_{lsB}		kW

Zapotrzebowanie na energię stałego płomienia pilotującego

Zapotrzebowanie na energię płomienia pilotującego (o ile dotyczy)	P_{pilot}	-	kW
---	-------------	---	----

Rodzaj mocy cieplnej/regulacja temperatury w pomieszczeniu (należy wybrać jedną opcję)

jednostopniowa moc cieplna bez regulacji temperatury w pomieszczeniu	tak/nie
co najmniej dwa ręczne stopnie bez regulacji temperatury w pomieszczeniu	tak/nie
mechaniczna regulacja temperatury w pomieszczeniu za pomocą termostatu	tak/nie
elektroniczna regulacja temperatury w pomieszczeniu	tak/nie
elektroniczna regulacja temperatury w pomieszczeniu i sterownik dobowy	tak/nie
elektroniczna regulacja temperatury w pomieszczeniu i sterownik tygodniowy	tak/nie

Inne opcje regulacji (można wybrać kilka)

regulacja temperatury w pomieszczeniu z wykrywaniem obecności	tak/nie
regulacja temperatury w pomieszczeniu z wykrywaniem otwartego okna	tak/nie
opcja regulacji na odległość	tak/nie

Nazwa/imię i nazwisko oraz adres producenta lub jego upoważnionego przedstawiciela:

DEFRO R. Dziubeła spółka komandytowa
26-067 Strawczyn
Ruda Strawczyńska 103A

Robert Dziubeła – prezes zarządu



DEFRO R. Dziubeła spółka komandytowa

26-067 Strawczyn
Ruda Strawczyńska 103A
tel.: 41 303 80 85
biuro@defro.pl
www.defrohome.pl

Infolinia serwisowa
509 702 720
509 577 900