

# Rikko

## Мебельная компания

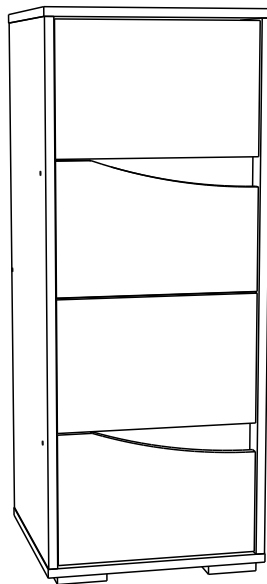
### Инструкция по сборке и эксплуатации мебели Модульная гостиная «Бордо»: Комод

#### Габаритные размеры

Ширина (мм): 400

Высота (мм): 1015

Глубина (мм): 400



max нагрузка на ящик - 5 кг

#### ОБЩИЕ ТЕХНИЧЕСКИЕ УКАЗАНИЯ

Настоятельно рекомендуем перед началом сборки внимательно ознакомиться с данной инструкцией, проверить наличие всех деталей и фурнитуры согласно комплектующим ведомостям, убедиться в их качестве (отсутствие царапин, сколов, вмятин и т.д.) т.к. претензии по количеству комплектующих и качеству изделия после сборки не принимаются

Сборку советуем производить вдвоём на ровной поверхности, в качестве подкладочного материала рекомендуем использовать гофрокартон от упаковок.

Производитель оставляет за собой право вносить изменения не нарушающих внешнего вида и габаритных размеров изделия (замена крепежной фурнитуры, ножек, ручек и т. д. на аналоги).

#### Правила эксплуатации

Для длительного сохранения эксплуатационных и эстетических качеств мебели необходимо соблюдать следующие правила по уходу за мебелью во время ее эксплуатации:

- эксплуатировать мебель в сухом, проветриваемом помещении с температурой воздуха от +10 С до +40 С и относительной влажностью воздуха не более 70%
- в процессе эксплуатации мебели возможно ослабление крепежной фурнитуры - необходимо ее поправлять
- при эксплуатации изделий имеющим декоративные решения в виде стекла или зеркал необходимо помнить, что эксплуатация стекла и зеркал с трещиной сопряжено с риском получения травм. Следует немедленно заменить стекло/зеркало при появлении трещин.
- не допускать скопления влаги на поверхностях изделия во избежание набухания щитов и отклейки кромок
- беречь поверхности от механических повреждений, не ставить на поверхность горячие предметы
- при чистке использовать влажную ткань с применением специальных средств по уходу за мебелью с последующей протиркой поверхностей насухо
- не допускайте попадания на поверхность веществ, таких как растворители, бензин, обезжиривающие средства и др.

#### Гарантийные обязательства

- Изготовитель гарантирует соответствие мебели требованиям ГОСТ 19917-2014, ТР ТС 025/2012 при соблюдении условий транспортировки, хранения, сборки (для мебели, поставляемой в разобранном виде), эксплуатации.
- Срок службы изделия - 5 лет (при соблюдении условий эксплуатации мебели).
- Гарантийный срок эксплуатации мебели - 12 месяцев.

EAC

Rikko  
МЕБЕЛЬНАЯ КОМПАНИЯ

Г. Пенза ул. Перспективная 4  
e-mail: [mkrikko@mail.ru](mailto:mkrikko@mail.ru)  
сайт: [rikko-mebel.ru](http://rikko-mebel.ru)  
Тел. 8(8412)99-18-60



Срок службы изделия - 5 лет  
Срок гарантии - 12 месяцев

Соответствует требованиям  
ГОСТ 19917-2014  
ТР ТС 025/2012  
EAЭС N RU Д-RU.PA01.B.78234/21  
Дата изготовления \_\_\_\_\_

Модульная гостиная «Бордо»  
Комод

Код ТН ВЭД

9403601009

# Комод

## Упаковка №1 Комод

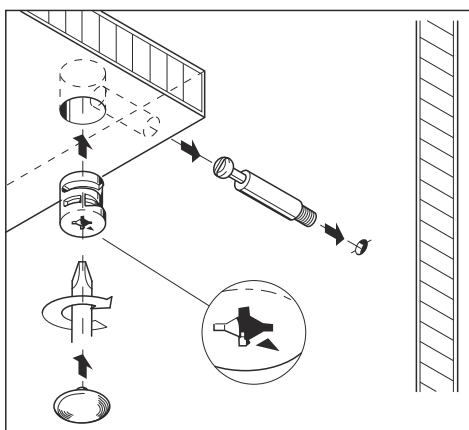
1,2	Бок	961	х	400	2	шт
3,4	Крышка\Дно	400	х	400	2	шт
5	Бок ящика	350	х	100	8	шт
6	Вязка ящика	308	х	100	8	шт
7	Планка	366	х	85	3	шт
8	ЛДВП	492	х	396	2	шт
9	ЛДВП ящика	346	х	336	4	шт
10	Фасад	362	х	236	2	шт
11	Фасад фрез	362	х	236	2	шт

## Упаковка №2 Фурнитура

Фурнитура	1	ком
-----------	---	-----

Комплектация Фурнитурой			
Обозначение	Наименование	Кол-во	Ед. изм.
	Гвоздь 2x20	60	шт.
	Евровинт 6x50	26	шт.
	Евроключ	1	шт.
	Заглушка для евровинта	22	шт.
	Заглушка для эксцентрика	20	шт.
	Направляющая шариковая 350 мм.	4	компл.
	Опора прямоугольная 20 мм.	4	шт.
	Схема сборки	1	шт.
	Шуруп 4x16	50	шт.
	Эксцентриковая стяжка	20	кмпл.

## Монтаж эксцентриковой стяжки



Необходимый инструмент для сборки.  
Рекомендуем сборку производить вдвоем.



## Сборка ящика

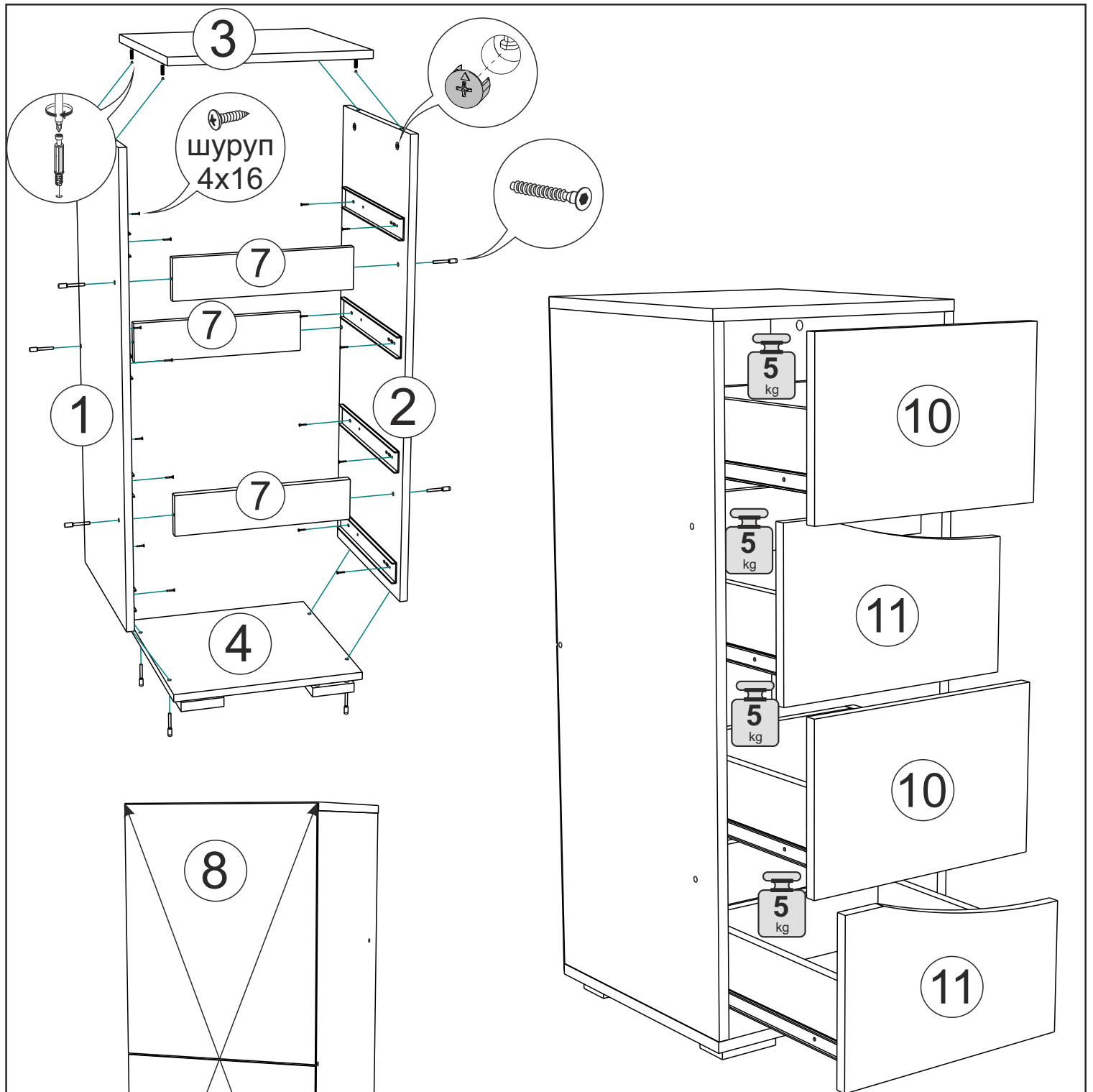


Качество мебели зависит от качества сборки.  
Рекомендуем доверить сборку специалистам.

## Уважаемый покупатель!

Убедительная просьба сохранять упаковку до полной сборки изделия!

В случае обнаружения брака/дефекта обязательно сфотографировать выявленный дефект и этикетку на упаковке. На фотографии должно быть четко видно: наименование изделия, дату изготовления и номер бригады. Претензии по качеству без фотографии этикетки не принимаются.

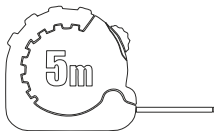


шуруп  
4x16

8

a b

8



$a=b$



Сначала необходимо выровнять диагонали каркаса и только после этого прибить ЛДВП

**Качество мебели зависит от качества сборки.  
Рекомендуем доверить сборку специалистам.**

**Уважаемый покупатель!**

Убедительная просьба сохранять упаковку до полной сборки изделия!

В случае обнаружения брака/дефекта обязательно сфотографировать выявленный дефект и этикетку на упаковке. На фотографии должно быть четко видно: наименование изделия, дату изготовления и номер бригады. Претензии по качеству без фотографии этикетки не принимаются