



Мебельная компания

Инструкция по сборке и эксплуатации мебели Модульная гостиная «Бордо»: Пенал

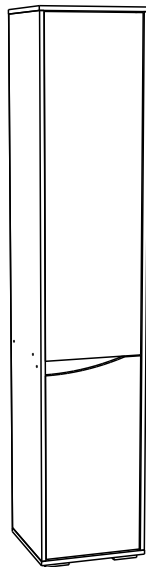
Габаритные размеры

Ширина (мм): 400

Высота (мм): 2020

Глубина (мм): 400

мах нагрузка на полку - 10 кг



ОБЩИЕ ТЕХНИЧЕСКИЕ УКАЗАНИЯ

Настоятельно рекомендуем перед началом сборки внимательно ознакомиться с данной инструкцией, проверить наличие всех деталей и фурнитуры согласно комплектовочным ведомостям, убедиться в их качестве (отсутствие царапин, сколов, вмятин и т.д.) т.к. претензии по количеству комплектующих и качеству изделия после сборки не принимаются

Сборку советуем производить вдвоём на ровной поверхности, в качестве подкладочного материала рекомендуем использовать гофрокартон от упаковок.

Производитель оставляет за собой право вносить изменения не нарушающих внешнего вида и габаритных размеров изделия (замена крепежной фурнитуры, ножек, ручек и т. д. на аналоги).

Правила эксплуатации

Для длительного сохранения эксплуатационных и эстетических качеств мебели необходимо соблюдать следующие правила по уходу за мебелью во время ее эксплуатации:

- эксплуатировать мебель в сухом, проветриваемом помещении с температурой воздуха от +10 С до +40 С и относительной влажностью воздуха не более 70%
- в процессе эксплуатации мебели возможно ослабление крепежной фурнитуры - необходимо ее поправлять
- при эксплуатации изделий имеющим декоративные решения в виде стекла или зеркал необходимо помнить, что эксплуатация стекла и зеркал с трещиной сопряжено с риском получения травм. Следует немедленно заменить стекло/зеркало при появлении трещин.
- не допускать скопления влаги на поверхностях изделия во избежание набухания щитов и отклейки кромок
- беречь поверхности от механических повреждений, не ставить на поверхность горячие предметы
- при чистке использовать влажную ткань с применением специальных средств по уходу за мебелью с последующей протиркой поверхностей насухо
- не допускайте попадания на поверхность веществ, таких как растворители, бензин, обезжиривающие средства и др.

Гарантийные обязательства

- Изготовитель гарантирует соответствие мебели требованиям ГОСТ 19917-2014, ТР ТС 025/2012 при соблюдении условий транспортировки, хранения, сборки (для мебели, поставляемой в разобранном виде), эксплуатации.
- Срок службы изделия - 5 лет (при соблюдении условий эксплуатации мебели).
- Гарантийный срок эксплуатации мебели - 12 месяцев.



Г. Пенза ул. Перспективная 4
e-mail: mkrikko@mail.ru
сайт: rikko-mebel.ru
Тел. 8(8412)99-18-60



Срок службы изделия - 5 лет
Срок гарантии - 12 месяцев

Соответствует требованиям
ГОСТ 19917-2014
ТР ТС 025/2012
EAЭС N RU Д-RU.PA01.B.78234/21
Дата изготовления _____

Модульная гостиная «Бордо»
Пенал

Код ТН ВЭД

9403601009

Бордо Пенал

Упаковка №1 Пенал

1,2	Бок	1968	х	400	2	шт
3	Крышка	400	х	400	2	шт
4	Полка	376	х	366	4	шт
5	Вязка	366	х	339	1	шт
6	Планка	366	х	85	1	шт
7	ЛДВП	1234	х	396	1	шт
8	ЛДВП	762	х	396	1	шт
9	ЛДВП	1094	х	548	2	шт
10	Фасад	1224	х	362	1	шт
11	Фасад фрез	734	х	362	1	шт

Упаковка №2 Фурнитура

	Фурнитура			1	ком
--	-----------	--	--	---	-----

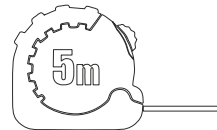
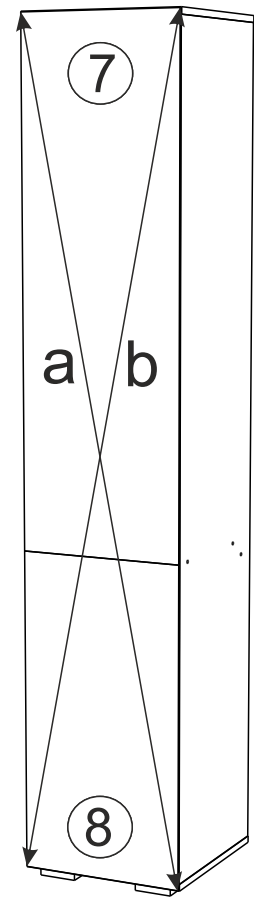
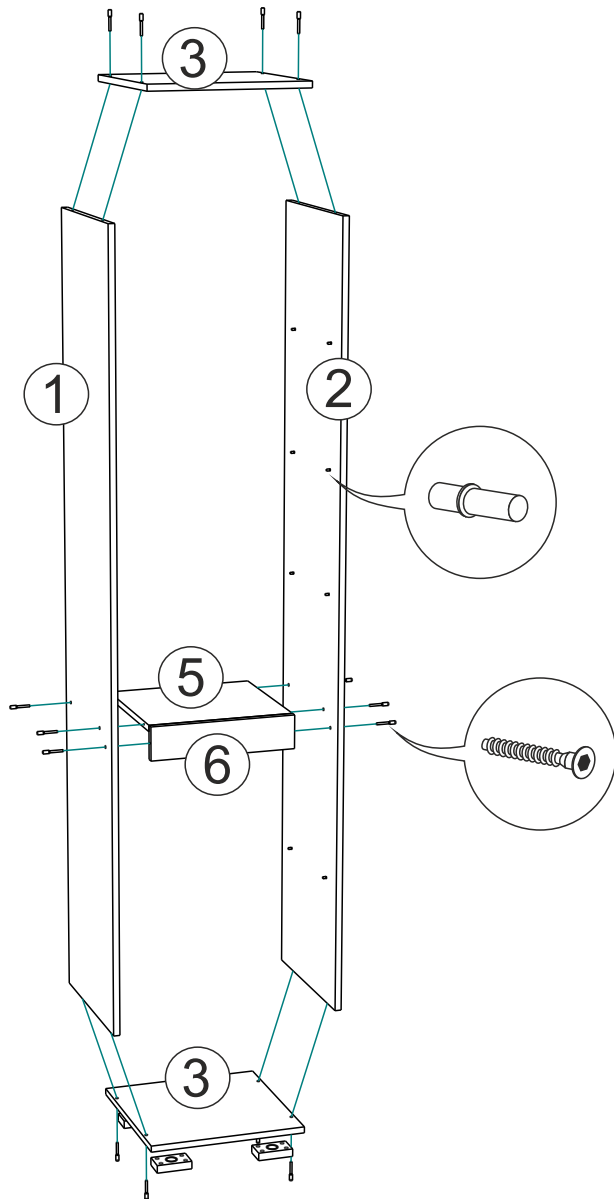
Необходимый инструмент для сборки.



Рекомендуем сборку производить вдвоем.

Комплектация Фурнитурой

Обозначение	Наименование	Кол-во	Ед изм.
	Гвоздь 2x20	50	шт.
	Евровинт 6x50	14	шт.
	Евроключ	1	шт.
	Заглушка для евровинта	6	шт.
	Опора прямоугольная 20 мм.	4	шт.
	Петля 4-х шарнирная вкладная	5	шт.
	Полкодержатель (хром)	16	шт.
	Схема сборки	1	шт.
	Шуруп 4x16	40	шт.



a=b



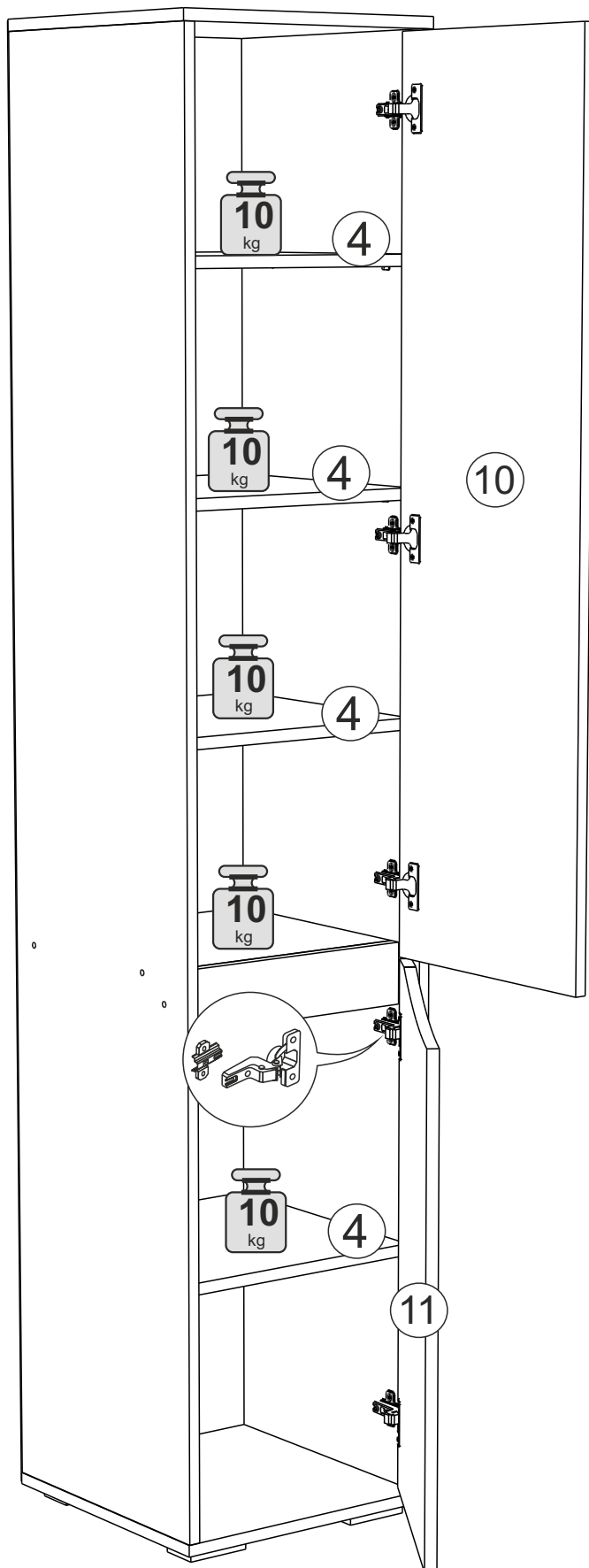
Сначала необходимо выровнять диагонали каркаса и только после этого прибить ЛДВП

Качество мебели зависит от качества сборки.
Рекомендуем доверить сборку специалистам.

Уважаемый покупатель!

Убедительная просьба сохранять упаковку до полной сборки изделия!

В случае обнаружения брака/дефекта обязательно сфотографировать выявленный дефект и этикетку на упаковке. На фотографии должно быть четко видно: наименование изделия, дату изготовления и номер бригады. Претензии по качеству без фотографии этикетки не принимаются.



**Качество мебели зависит от качества сборки.
Рекомендуем доверить сборку специалистам.**

Уважаемый покупатель!

Убедительная просьба сохранять упаковку до полной сборки изделия!

В случае обнаружения брака/дефекта обязательно сфотографировать выявленный дефект и этикетку на упаковке. На фотографии должно быть четко видно: наименование изделия, дату изготовления и номер бригады. Претензии по качеству без фотографии этикетки не принимаются.