

Rikko

Мебельная компания

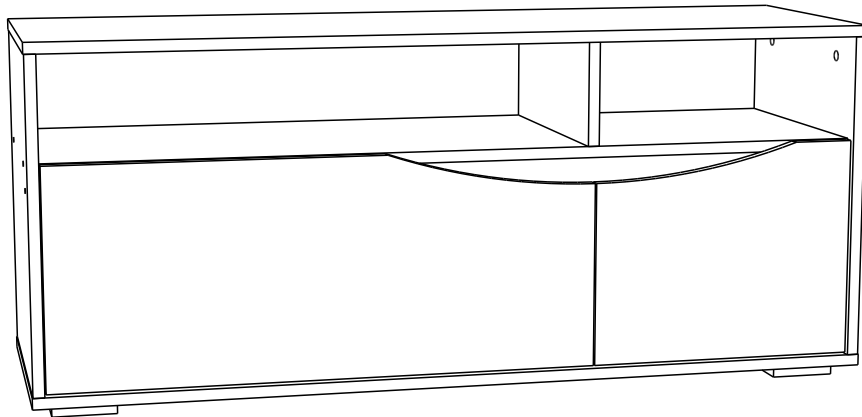
Инструкция по сборке и эксплуатации мебели Модульная гостиная «Бордо»: ТВ тумба

Габаритные размеры

Ширина (мм): 1200

Высота (мм): 520

Глубина (мм): 400



макс нагрузка на полку - 10 кг

ОБЩИЕ ТЕХНИЧЕСКИЕ УКАЗАНИЯ

Настоятельно рекомендуем перед началом сборки внимательно ознакомиться с данной инструкцией, проверить наличие всех деталей и фурнитуры согласно комплектационным ведомостям, убедиться в их качестве (отсутствие царапин, сколов, вмятин и т.д.) т.к. претензии по количеству комплектующих и качеству изделия после сборки не принимаются

Сборку советуем производить вдвоём на ровной поверхности, в качестве подкладочного материала рекомендуем использовать гофрокартон от упаковок.

Производитель оставляет за собой право вносить изменения не нарушающих внешнего вида и габаритных размеров изделия (замена крепежной фурнитуры, ножек, ручек и т. д. на аналоги).

Правила эксплуатации

Для длительного сохранения эксплуатационных и эстетических качеств мебели необходимо соблюдать следующие правила по уходу за мебелью во время ее эксплуатации:

- эксплуатировать мебель в сухом, проветриваемом помещении с температурой воздуха от +10 С до +40 С и относительной влажностью воздуха не более 70%
- в процессе эксплуатации мебели возможно ослабление крепежной фурнитуры - необходимо ее поправлять
- при эксплуатации изделий имеющим декоративные решения в виде стекла или зеркал необходимо помнить, что эксплуатация стекла и зеркал с трещиной сопряжено с риском получения травм. Следует немедленно заменить стекло/зеркало при появлении трещин.
- не допускать скопления влаги на поверхностях изделия во избежание набухания щитов и отклейки кромок
- беречь поверхности от механических повреждений, не ставить на поверхность горячие предметы
- при чистке использовать влажную ткань с применением специальных средств по уходу за мебелью с последующей протиркой поверхностей насухо
- не допускайте попадания на поверхность веществ, таких как растворители, бензин, обезжиривающие средства и др.

Гарантийные обязательства

- Изготовитель гарантирует соответствие мебели требованиям ГОСТ 19917-2014, ТР ТС 025/2012 при соблюдении условий транспортировки, хранения, сборки (для мебели, поставляемой в разобранном виде), эксплуатации.
- Срок службы изделия - 5 лет (при соблюдении условий эксплуатации мебели).
- Гарантийный срок эксплуатации мебели - 12 месяцев.

EAC

Rikko
МЕБЕЛЬНАЯ КОМПАНИЯ

Г. Пенза ул. Перспективная 4
e-mail: mkrikko@mail.ru
сайт: rikko-mebel.ru
Тел. 8(8412)99-18-60



Срок службы изделия - 5 лет
Срок гарантии - 12 месяцев

Соответствует требованиям
ГОСТ 19917-2014
ТР ТС 025/2012
EAЭС N RU Д-RU.РА01.В.78234/21
Дата изготовления _____

Модульная гостиная «Бордо»
ТВ тумба

Код ТН ВЭД

9403601009

ТВ Тумба

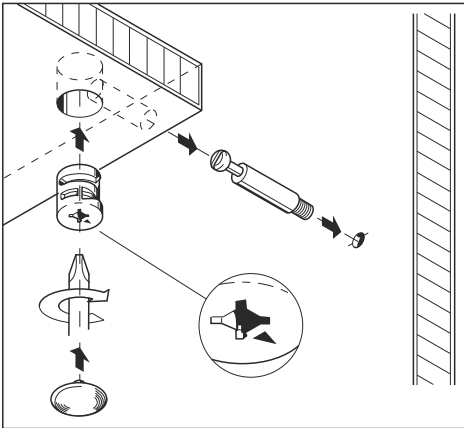
Упаковка №1 Тумба

1, 2	Крышка\Дно	1200	х	400	2	шт
3	Вязка	1166	х	379	1	шт
4, 5	Бок	468	х	400	2	шт
6	Полка	772	х	339	1	шт
7	Перегородка	339	х	302	1	шт
8	Перегородка	379	х	150	1	шт
9	Планка	1166	х	50	1	шт
10	ЛДВП	1194	х	324	1	шт
11	ЛДВП	1194	х	172	1	шт
12	Фасад	776	х	314	1	шт
13	Фасад	384	х	314	1	шт

Упаковка №2 Фурнитура

Фурнитура		1	ком
-----------	--	---	-----

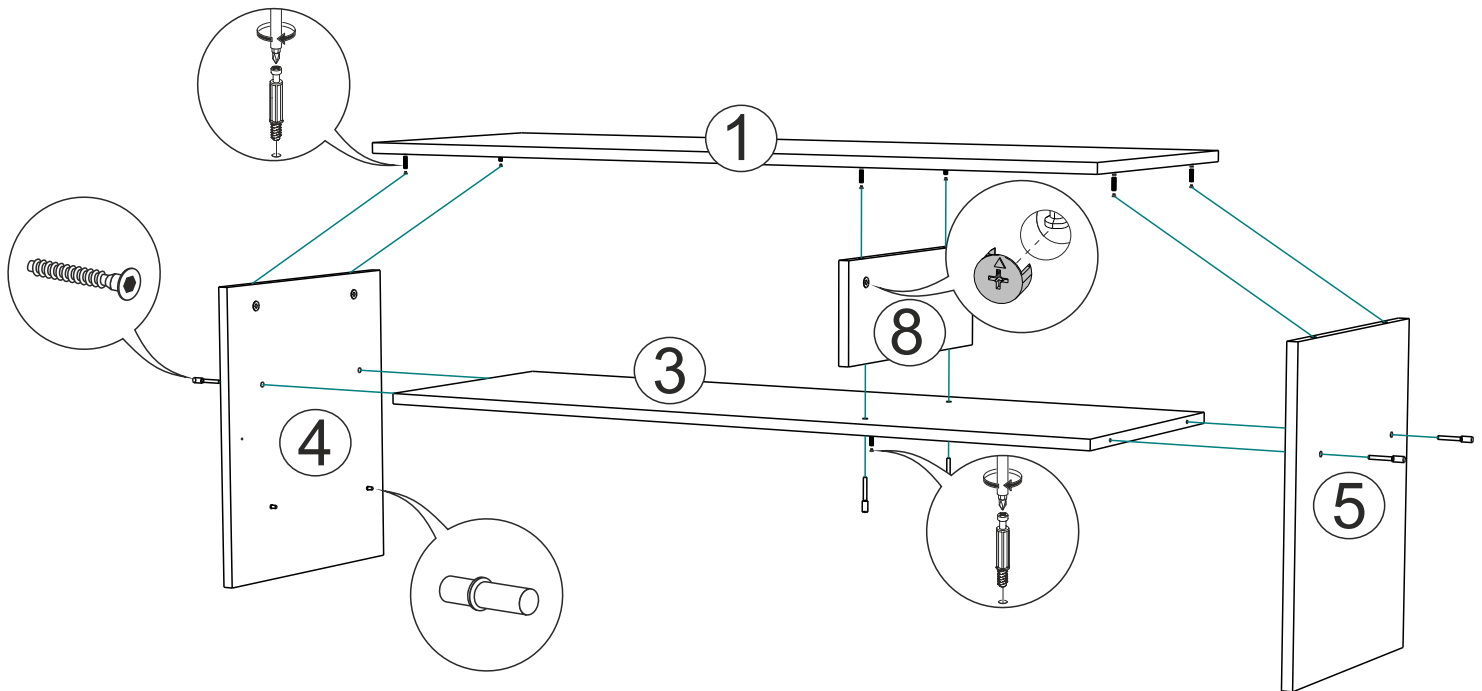
Монтаж эксцентриковой стяжки



Комплектация Фурнитурой			
Обозначение	Наименование	Кол-во	Ед. изм.
	Гвоздь 2x20	30	шт.
	Евровинт 6x50	14	шт.
	Евроключ	1	шт.
	Заглушка для евровинта	6	шт.
	Заглушка для эксцентрика	8	шт.
	Газлифт	1	шт.
	Опора прямоугольная 20 мм.	5	шт.
	Петля 4-х шарнирная вкладная	4	шт.
	Полкодержатель (хром)	4	шт.
	Схема сборки	1	шт.
	Шуруп 4x16	40	шт.
	Эксцентриковая стяжка	8	компл.

Необходимый инструмент для сборки.

Рекомендуем сборку производить вдвоем.



Качество мебели зависит от качества сборки.
Рекомендуем доверить сборку специалистам.

Уважаемый покупатель!

Убедительная просьба сохранять упаковку до полной сборки изделия!

В случае обнаружения брака/дефекта обязательно сфотографировать выявленный дефект и этикетку на упаковке. На фотографии должно быть четко видно: наименование изделия, дату изготовления и номер бригады. Претензии по качеству без фотографии этикетки не принимаются.

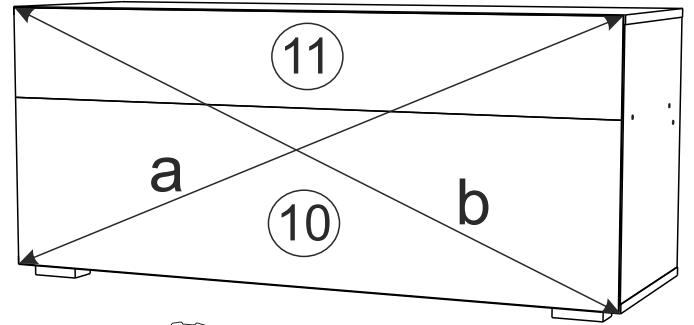
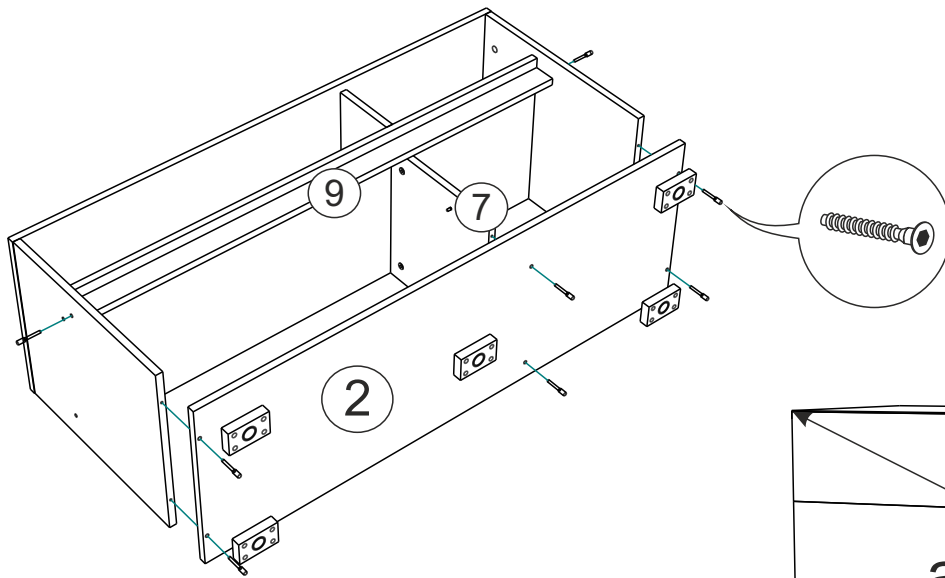
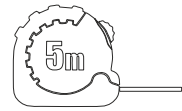
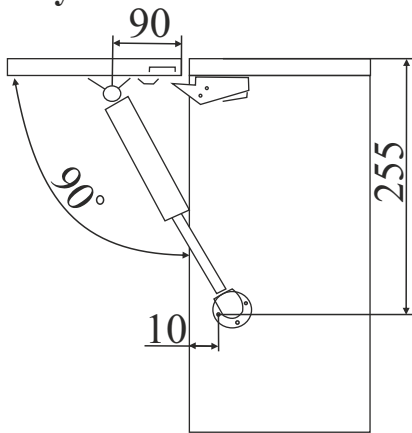
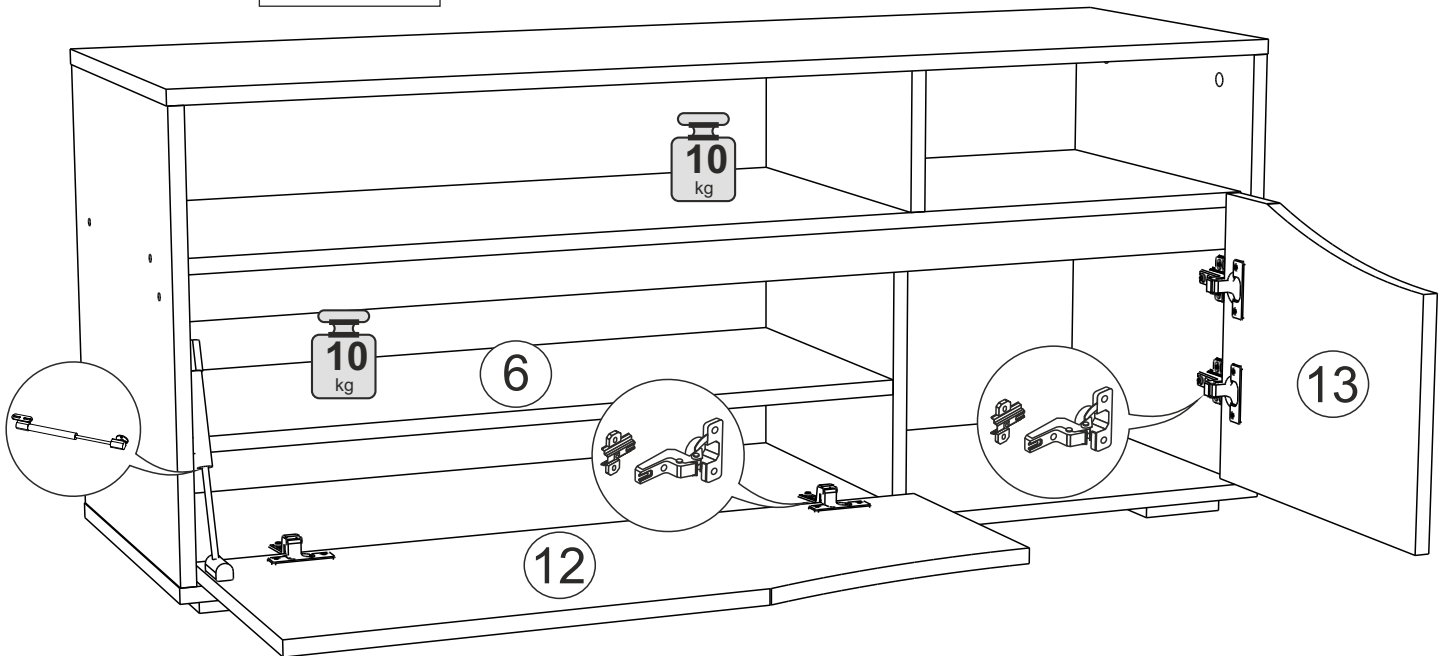


Схема установки газового лифта:



a=b

! Сначала необходимо выровнять диагонали каркаса и только после этого прибить ЛДВП



**Качество мебели зависит от качества сборки.
Рекомендуем доверить сборку специалистам.**

Уважаемый покупатель!

Убедительная просьба сохранять упаковку до полной сборки изделия!

В случае обнаружения брака/дефекта обязательно сфотографировать выявленный дефект и этикетку на упаковке. На фотографии должно быть четко видно: наименование изделия, дату изготовления и номер бригады. Претензии по качеству без фотографии этикетки не принимаются.