

ГАРАНТИЙНЫЕ ОБЯЗАТЕЛЬСТВА

Предприятие-изготовитель гарантирует соответствие изделия требованиям **ГОСТ 16371-52014** при соблюдении условий транспортирования и хранения. Гарантийный срок эксплуатации-24 месяца. Срок исчисляется со дня продажи.

Гарантия не распространяется на мебель, имеющую механические повреждения (вырывы, царапины и др.), утолщение щитов от влаги (разбухание), возникшие от неправильного ухода, не имеющую штампа ОТК, а так же на фурнитуру. В случае обнаружения производственных дефектов предприятие обязуется устранить их путем замены отдельных деталей.

Срок службы изделия - 5 лет.

ВНИМАНИЕ

Фирма - изготовитель оставляет за собой право вносить незначительные изменения в конструкцию изделия, не влияющие на качество продукции или улучшающие его.

УВАЖАЕМЫЙ ПОКУПАТЕЛЬ

Для удобства транспортирования и предотвращения повреждения изделия, вся мебель поставляется в разобранном виде. Настоятельно рекомендуем доверять сборку профессионалам. Не утилизируйте упаковки пока изделие полностью не собрано! Фирма - изготовитель не несет ответственности за неисправности, являющиеся результатом нарушения правил транспортирования и хранения, а также в случае несоблюдения рекомендаций по сборке, уходу и эксплуатации.

ПРАВИЛА УХОДА И ЭКСПЛУАТАЦИИ

Для сохранения мебели в хорошем состоянии в течение длительного срока необходимо соблюдать следующие правила:

1. Беречь поверхность мебели от механических повреждений.
2. Во избежании набухания щитов не допускать скопления воды на поверхности.
3. Поверхности мебели и лицевую фурнитуру можно чистить влажной тканью с применением хозяйственного мыла с последующей протиркой насухо.
4. Следить, чтобы температура посуды или приборов, находящихся в контакте с поверхностью мебели, не превышала 120°C.
5. Если расстояние между боковыми поверхностями мебели и газовой или электрической плитами меньше 25мм, то обязательно применение прокладки из асбестового листа.
6. **ЗАПРЕЩАЕТСЯ:** применять эфир, бензин, ацетон и другие растворители. Использовать для чистки наждачную бумагу, соду и другие средства, содержащие абразивные материалы.



Дата выпуска – 2022 год.
Срок службы – 5 лет
Гарантийный срок
эксплуатации – 24 месяца.
Произведено в России



Юр. адрес: 440015, г. Пенза,
ул. Литвинова, д.56, корп. 2
Фактич. адрес: 440015, г. Пенза,
ул. Литвинова, д.56, корп. 2

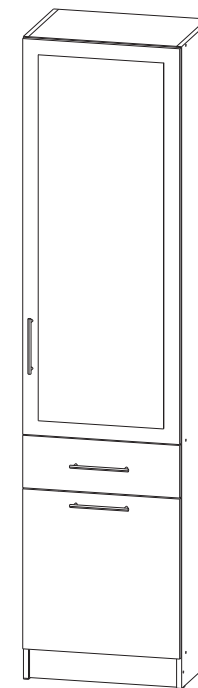
Изготовитель
ООО "МКТ"
ИНН 5835130030

Прихожая Кевин
Пенал с зеркалом

Декларация о соответствии:
ЕАЭС N RU Д-РУ.МН33.В.00309/19
от 13.12.2019 г.



Прихожая Кевин Пенал с зеркалом



(ВхШхГ)

2150x500x375

Инструкция по сборке изделия,
правила эксплуатации, гарантийный талон

Перед началом сборки необходимо проверить наличие всех деталей и фурнитуры!

Спецификация на панели и профили																																																					
Поз.	Наименование	Длина	Ширина	Кол-во																																																	
1	Боковина левая	2150	355	1																																																	
2	Боковина правая	2150	355	1																																																	
3	Вязка	468	355	3																																																	
4	Полка	468 <td 350	3	5	Цоколь	468	100	1	6	Бок ящика левый	334	100	1	7	Бок ящика правый	334	100	1	8	Задняя панель ящика	444	100	1	9	Фасад ящика	496	176	1	10	Фасад	1326	496	1	11	Фасад	536	496	1	12	Дно ящика ЛДВП	442	355	1	13	Задняя стенка ЛДВП	1329	495	1	14	Задняя стенка ЛДВП	716	495	1
5	Цоколь	468	100	1																																																	
6	Бок ящика левый	334	100	1																																																	
7	Бок ящика правый	334	100	1																																																	
8	Задняя панель ящика	444	100	1																																																	
9	Фасад ящика	496	176	1																																																	
10	Фасад	1326	496	1																																																	
11	Фасад	536	496	1																																																	
12	Дно ящика ЛДВП	442	355	1																																																	
13	Задняя стенка ЛДВП	1329	495	1																																																	
14	Задняя стенка ЛДВП	716	495	1																																																	

Фурнитура		
	Еврошуруп 6.3x50	16шт
	Полкодержатель	12шт
	Заглушка для еврошурупа белая	14шт
	Подпятник	4шт
	Гвоздь	70шт
	Шуруп 3.5x16	28шт
	Петля накладная	5шт
	Ключ	1шт
	Ручка С18/160мм Черный глянец	3шт
	Направляющие роликовые 350	1шт
	Стяжка эксцентриковая	4шт
	Шайба 3мм	4шт

Необходимый инструмент для сборки:

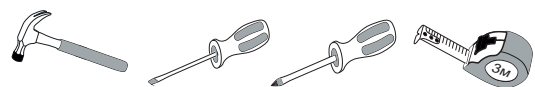


Рис.1

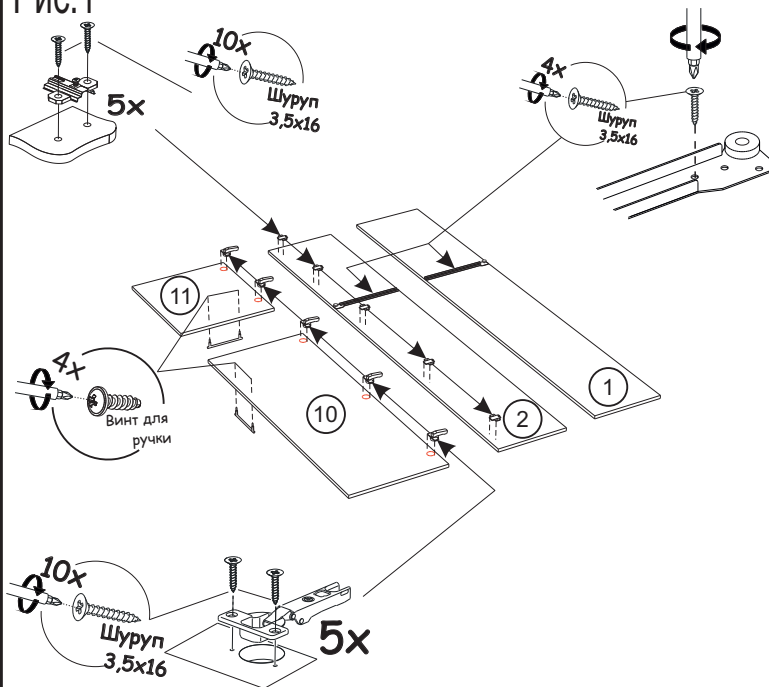


Рис.2

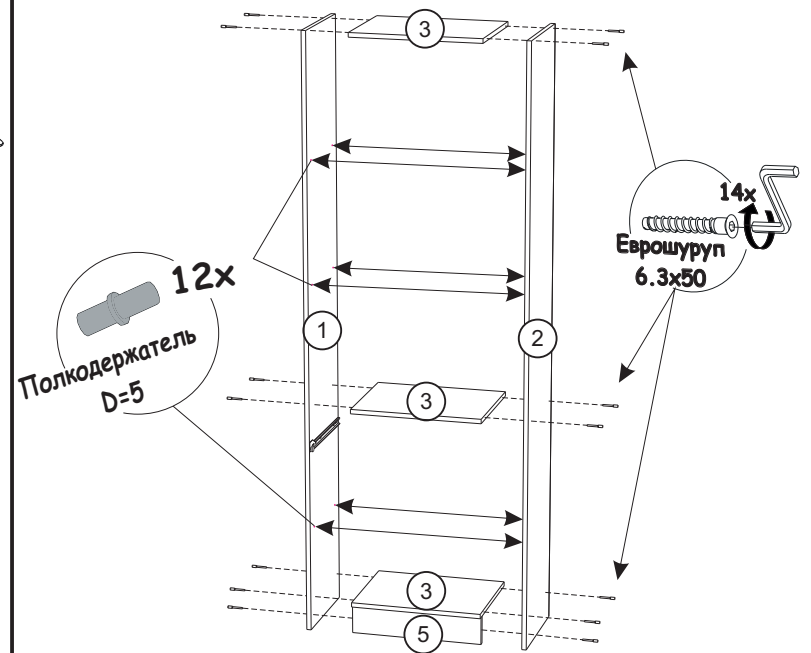


Рис.3

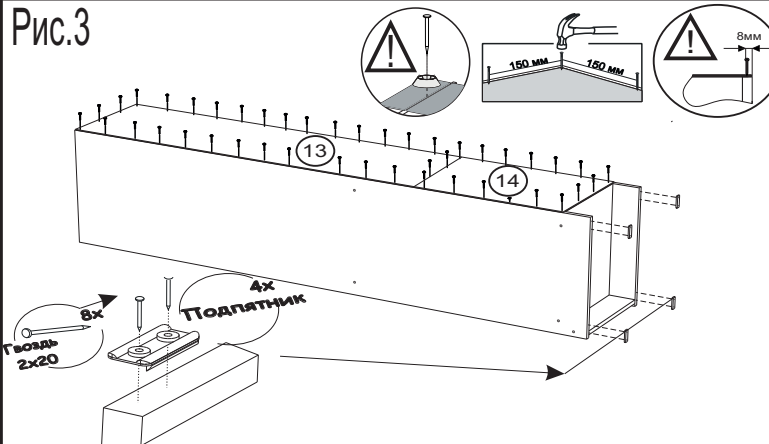


Рис.4 Схема сборки ящика

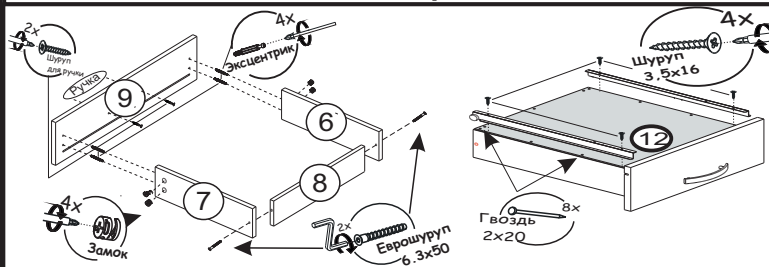
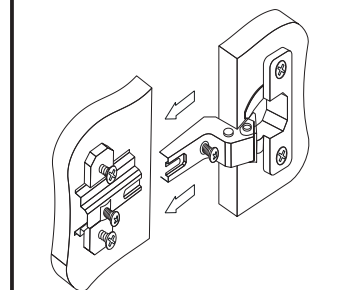
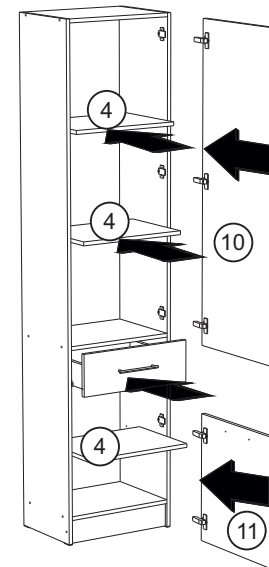


Рис.5



Установка и регулировка петли

