

# CIEPŁO DOMOWEGO OGNISKA

---

## DEFRO home

---

instrukcja obsługi  
wkład kominkowy powietrzny

seria **DEFRO HOME IMPULS**

model

- SM**
- ME**
- LA**

wariant wykonania

- BL**    **G**
- BP**

**DEKLARACJA ZGODNOŚCI WE**  
**EC DECLARATION OF CONFORMITY**

nr DH 3/P1/01/2022

**DEFRO R. Dziubeła spółka komandytowa**

26-067 Strawczyn, Ruda Strawczyńska 103A

**DEKLARUJE / DECLARES**

z pełną odpowiedzialnością, że produkt / *with all responsibility, that the product*

**Wkład kominkowy / Fireplace insert**

**DEFRO HOME IMPULS**

(typ/type DEFRO HOME IMPULS)

**został zaprojektowany, wyprodukowany i wprowadzony na rynek zgodnie z następującymi dyrektywami:**  
*has been designed, manufactured and placed on the market in conformity with directives:*

**Rozporządzenie Parlamentu Europejskiego 305/2011 / Regulation of the European Parliament 305/2011**  
**Dyrektywa ErP 2009/125/WE / Directive ErP 2009/125/EC**

**Rozporządzenie Delegowane Komisji (UE) 2015/1186 / Commission Delegated Regulations (EU) 2015/1186**  
**Rozporządzenie Komisji (UE) 2015/1185 / Commission Regulation (EU) 2015/1185**

**i niżej wymienionymi normami zharmonizowanymi:**  
*and that the following relevant Standards:*

PN-EN 13229:2002

dokumentacja techniczna / technical documentation

Wyrób oznaczono znakiem:  
*Product has been marked:*



Ta deklaracja zgodności traci swą ważność, jeżeli we wkładzie kominkowym DEFRO HOME IMPULS wprowadzono zmiany, został przebudowany bez naszej zgody lub jest użytkowany niezgodnie z instrukcją obsługi. Niniejsza deklaracja musi być przekazana wraz z wkładem kominkowym w przypadku odstąpienia własności innej osobie.

*This Declaration of Conformity becomes invalid if any changes have been made to the DEFRO HOME IMPULS Fireplace, if its construction has been changed without our permission or if the fireplace is used not in accordance with the operating manual. This Declaration shall be handed over to a new owner along with the title of ownership of the fireplace.*

**Wkład kominkowy DEFRO HOME IMPULS jest wykonywany zgodnie z dokumentacją techniczną przechowywaną przez:**  
*DEFRO HOME IMPULS Fireplace insert has been manufactured according to technical documentation kept by:*  
**DEFRO R. Dziubeła spółka komandytowa, 26-067 Strawczyn, Ruda Strawczyńska 103a.**

**Imię i nazwisko osoby upoważnionej do przygotowania dokumentacji technicznej: Mariusz Dziubeła**  
*Name of the person authorized to compile the technical documentation: **Mariusz Dziubeła***

**Imię i nazwisko oraz podpis osoby upoważnionej do sporządzenia deklaracji zgodności w imieniu producenta: Robert Dziubeła**  
*Name and signature of the person authorized to compile a declaration of conformity on behalf of the manufacturer: **Robert Dziubeła***

**Dwie ostatnie cyfry roku, w którym oznakowanie zostało naniesione: 19**  
*Two last digits of the year of marking: 19*

**Ruda Strawczyńska, dn. 03.01.2022**  
*miejsce i data wystawienia*  
*place and date of issue.*

**Robert Dziubeła**  
*prezes zarządu / CEO*

## Szanowny Kliencie,

Pragniemy poinformować Państwa, że dokładamy wszelkich starań, aby jakość naszych wyrobów spełniała restrykcyjne normy i gwarantowała bezpieczeństwo użytkownika. Wszystkie urządzenia produkowane są zgodnie z wymaganiami odnośnych dyrektyw UE i posiadają Znak Bezpieczeństwa CE potwierdzony Deklaracją Zgodności WE.



Bardzo ważna jest dla nas Państwa opinia o działaniach naszej firmy. Będziemy wdzięczni za wszelkie uwagi i propozycje z Państwa strony dotyczące produkowanych przez nas urządzeń oraz sposobu obsługi przez naszych Partnerów oraz Serwis.

DEFRO R. Dziubeta sp. k

## Szanowny Kliencie,

Gratulujemy dokonania wyboru wysokiej jakości produktu firmy DEFRO, który na długo zapewni bezpieczeństwo i niezawodność użytkownika.

Jako Klienci naszej firmy możecie Państwo zawsze liczyć na pomoc Centrum Serwisowego DEFRO, który jest przygotowany do zapewnienia stałej sprawności Waszego urządzenia.

Prosimy przeczytać z uwagą poniższe wskazówki, których przestrzeganie jest warunkiem prawidłowego i bezpiecznego funkcjonowania urządzenia.

- Należy uważnie przeczytać Instrukcję obsługi - można w niej znaleźć przydatne uwagi odnoszące się do prawidłowego użytkownika urządzenia.
- Należy sprawdzić kompletność dostawy oraz czy urządzenie w czasie transportu nie uległo uszkodzeniu,
- Należy porównać dane z tabliczki znamionowej z kartą gwarancyjną.
- Przed uruchomieniem urządzenia należy sprawdzić czy podłączenie do przewodu kominowego jest zgodne z zaleceniami niniejszej instrukcji oraz odpowiednich przepisów krajowych.

Podczas eksploatacji urządzenia należy przestrzegać podstawowych zasad użytkownika. Zabrania się otwierania drzwiczek podczas pracy urządzenia.

W razie konieczności interwencji należy zawsze zwracać się do Centrum Serwisowego DEFRO lub Autoryzowanego Serwisu DEFRO, gdyż jako jedyni, posiadają oni oryginalne części zamienne i są właściwie przeszkoleni w zakresie montażu i eksploatacji urządzeń DEFRO.

Dla Państwa bezpieczeństwa i komfortu użytkownika urządzenia prosimy o zapoznanie się z niniejszą instrukcją obsługi oraz odesłanie prawidłowo wypełnionej kopii Karty Gwarancyjnej na adres:



DEFRO R. Dziubeta sp.k. - Centrum Serwisowe  
Ruda Strawczyńska 103a  
26-067 Strawczyn



[serwis@defro.pl](mailto:serwis@defro.pl)

Odesłanie Karty Gwarancyjnej pozwoli nam zarejestrować Państwa w naszej bazie użytkowników produktów DEFRO oraz zapewnić szybką obsługę serwisową.

Nieodesłanie lub odesłanie nieprawidłowo wypełnionej Karty Gwarancyjnej i poświadczenia o jakości i kompletności urządzenia w terminie dwóch tygodni od daty instalacji, lecz nie dłużej niż sześć miesięcy od daty zakupu **skutkuje utratą gwarancji!** Wiąże się to z opóźnieniem w wykonywaniu napraw oraz koniecznością **pokrycia kosztów** wszystkich napraw i dojazdu serwisu.

Dziękujemy za zrozumienie  
Z wyrazami szacunku

DEFRO R. Dziubeta sp.k.

## Spis treści

1.	INFORMACJE .....	5
2.	PODSTAWOWE ZASADY BEZPIECZEŃSTWA .....	5
2.1.	Ostrzeżenia dotyczące bezpieczeństwa .....	5
2.2.	Ostrzeżenia dotyczące obsługi .....	6
3.	PRZEZNACZENIE .....	6
4.	CHARAKTERYSTYKA TECHNICZNA .....	6
4.1.	Budowa .....	6
4.2.	Dane techniczne .....	8
4.3.	Wyposażenie .....	11
4.4.	Parametry paliwa .....	11
4.5.	Części zamienne .....	11
5.	TRANSPORT ORAZ INSTALACJA .....	11
5.1.	Transport i przechowywanie .....	11
5.2.	Otoczenie robocze .....	12
5.3.	System dystrybucji gorącego powietrza .....	13
5.3.1.	Grawitacyjny system rozprowadzania gorącego powietrza .....	13
5.3.2.	Wymuszony system rozprowadzenia gorącego powietrza .....	13
5.4.	Podłączenie do zewnętrznego wlotu powietrza .....	13
5.5.	Instalacja do przewodu kominowego .....	14
6.	OBSŁUGA I EKSPLOATACJA .....	14
6.1.	Uwagi wstępne .....	14
6.2.	Pierwsze uruchomienie oraz eksploatacja .....	15
6.2.1.	Przygotowanie wkładu kominkowego do eksploatacji .....	15
6.3.	Wygaszanie .....	15
7.	KONSERWACJA I CZYSZCZENIE .....	16
7.1.	Podstawowa obsługa i czyszczenie przez użytkownika .....	16
7.1.1.	Czyszczenie przed każdym uruchomieniem .....	16
7.1.2.	Czyszczenie szyby .....	16
7.1.3.	Drzwi/uszczelki .....	17
7.1.4.	Komora paleniskowa .....	17
7.1.5.	Przewód kominowy .....	17
7.2.	Okresowy przegląd przez autoryzowany serwis .....	17
7.3.	Demontaż drzwi .....	17
7.4.	Demontaż szyby .....	18
7.5.	Demontaż deflektora .....	18
7.6.	Demontaż okładzin z betonu żaroodpornego .....	19
7.7.	Otwory rewizyjne .....	20
7.8.	Zakończenie użytkowania .....	20
8.	ROZWIĄZYWANIE EWENTUALNYCH PROBLEMÓW .....	20
9.	POSTĘPOWANIE W PRZYPADKU WYSTĄPIENIA POŻARU PRZEWODU KOMINOWEGO (ZAPALENIA SIĘ SADZY W KOMINIE) .....	21
10.	LIKwidACJA PO UPLyWIE ŻyWOTNOŚCI .....	21
11.	UWAGI DOTYCZĄCE UŻYTKOWANIA WKŁADU KOMINKOWEGO .....	21

## 1. INFORMACJE

Instrukcja obsługi stanowi integralną i istotną część produktu, i będzie musiała zostać przekazana użytkownikowi również w przypadku przekazania własności. Należy się z nią uważnie zapoznać i zachować ją na przyszłość, ponieważ wszystkie uwagi w niej zawarte dostarczają ważnych wskazówek dotyczących bezpieczeństwa podczas montażu, eksploatacji i konserwacji.

Montaż wkładu kominkowego musi zostać przeprowadzony zgodnie z obowiązującymi normami kraju przeznaczenia, według wskazówek producenta i przez wykwalifikowany personel. Niewłaściwy montaż urządzenia może być powodem obrażeń u osób i zwierząt oraz szkód na rzeczach, za które producent nie jest odpowiedzialny.

Wkład kominkowy może być wykorzystany wyłącznie do celu, dla którego został jednoznacznie przewidziany. Jakikolwiek inne użycie należy uważać za niewłaściwe i w konsekwencji niebezpieczne.

W przypadku błędów podczas montażu, eksploatacji lub prac konserwacyjnych, spowodowanych nieprzestrzeganiem obowiązującego prawodawstwa, przepisów lub instrukcji zawartych w niniejszej instrukcji (lub innych, dostarczonych przez producenta), producent uchyla się od jakiegokolwiek odpowiedzialności kontraktowej lub poza kontraktowej za powstałe szkody i gwarancja dotycząca urządzenia traci ważność.

Wszystkie ilustracje, rysunki i zdjęcia mają charakter poglądowy.

### Wersje publikacji

W związku ze stałym udoskonalaniem produktu DEFRO zastrzega sobie prawo do aktualizacji niniejszej publikacji bez uprzedniego powiadomienia.

Treść niniejszej Instrukcji Obsługi jest własnością DEFRO. Jakikolwiek powielanie, kopiowanie, publikowanie treści niniejszej Instrukcji Obsługi bez wcześniejszej, pisemnej zgody DEFRO jest zabronione.

### Przechowywanie instrukcji oraz sposób przeglądania jej treści

Zalecamy dbać o niniejszą instrukcję i przechowywać ją w łatwym i szybko dostępnym miejscu. W przypadku zagubienia, zniszczenia lub uszkodzenia niniejszej instrukcji należy wnieść o uzyskanie jej kopii w punkcie sprzedaży produktu lub bezpośrednio u Producenta, podając dane identyfikacyjne wyrobu. Wszystkie ważniejsze informacje zawarte w instrukcji obsługi wyróżnione są „tłustym drukiem” oraz opatrzone znakami mającymi na celu zwrócenie uwagi użytkownika na zagrożenia, które mogą wystąpić podczas pracy wkładu kominkowego. Poniżej objaśnione są stosowane w tekście symbole:



#### **Niebezpieczeństwo!**

*Symbol ostrzegawczy wskazujący na bezpośrednie zagrożenie zdrowia i życia! Nieprzestrzeganie zaleceń oznaczonych w ten sposób i nieprawidłowa obsługa mogą spowodować śmierć lub poważne obrażenia.*



#### **Niebezpieczeństwo!**

*Symbol ostrzegawczy wskazujący na niebezpieczeństwo związane z napięciem elektrycznym. Niewłaściwa instalacja i nieprawidłowe podłączenie elektryczne może stanowić zagrożenie życia wskutek porażenia prądem.*



#### **Uwaga!**

*Symbol ostrzegawczy nakazujący uważne przeczytanie ze zrozumieniem podanej informacji, do której się odnosi. Nieprzestrzeganie tego typu zaleceń może spowodować poważne uszkodzenie urządzenia i narazić na niebezpieczeństwo samego użytkownika lub środowisko.*



#### **Niebezpieczeństwo!**

*Symbol ostrzegawczy wskazujący na zagrożenie zdrowia! Nieprzestrzeganie zaleceń wyróżnionych w ten sposób może doprowadzić do pożaru lub poparzenia.*



#### **Wskazówka!**

*Symbol informacyjny. Oznaczono w ten sposób pożyteczne informacje i wskazówki.*

## 2. PODSTAWOWE ZASADY BEZPIECZEŃSTWA

### 2.1. Ostrzeżenia dotyczące bezpieczeństwa



- Postanowienia krajowe i lokalne powinny być spełnione.
- Urządzenie należy instalować zgodnie z normami prawnymi obowiązującymi w danym miejscu, regionie lub kraju.
- Urządzenie nie powinno być użytkowane przez osoby (w tym dzieci) o ograniczonej sprawności fizycznej, sensorycznej, umysłowej, a także osoby nieposiadające doświadczenia i niezbędnej wiedzy, o ile nie dokonują one obsługi pod nadzorem lub po odpowiednim poinstruowaniu przez osobę odpowiedzialną za ich bezpieczeństwo.
- Dla właściwego użytkowania urządzenia a także celem zapobieżenia wypadkom, zawsze należy przestrzegać wskazań podanych w instrukcji obsługi.
- Obsługę oraz regulację powinny wykonywać osoby dorosłe. Błędy lub niewłaściwe ustawienia mogą spowodować powstanie sytuacji niebezpiecznej i/lub nieprawidłowe działanie.
- Przed rozpoczęciem jakiegokolwiek operacji, użytkownik (lub dowolna osoba podejmująca obsługę urządzenia) powinien przeczytać ze zrozumieniem całą treść niniejszej instrukcji.
- Urządzenie powinno być używane wyłącznie zgodnie z jego przeznaczeniem. Każde inne użycie uważane jest za niewłaściwe, a w konsekwencji niebezpieczne.
- Urządzenia nie należy używać jako drabiny czy przedmiotu do opierania się.
- Przed instalacją urządzenia należy się upewnić, czy podłoga wytrzyma nacisk urządzenia, biorąc pod uwagę jego wagę.
- W przypadku zakłóceń w funkcjonowaniu, urządzenie można ponownie rozpaść dopiero po usunięciu zaistniałego problemu i doprowadzeniu do pierwotnego stanu.
- Użytkownik ponosi pełną odpowiedzialność za niewłaściwe użytkowanie produktu oraz zwalnia firmę DEFRO od wszelkiej odpowiedzialności cywilnej i karnej.
- Wszelkiego rodzaju modyfikacje lub wymiana części urządzenia na komponenty nieoryginalne bez uzyskania autoryzacji może stwarzać zagrożenie dla operatora, a także zwalnia firmę DEFRO od wszelkiej odpowiedzialności cywilnej oraz karnej.
- Nieprawidłowa instalacja lub konserwacja (niezgodna z treścią niniejszej instrukcji), może spowodować obrażenia osób, zwierząt lub szkody materialne. Firma DEFRO jest wówczas zwolniona od wszelkiej odpowiedzialności cywilnej lub karnej.
- Część powierzchni wkładu jest bardzo gorąca (drzwiczki, uchwyt, szyba, rury odprowadzające spaliny, itd.). Należy więc unikać bezpośredniego kontaktu z takimi elementami bez odpowiedniego ubioru ochronnego lub odpowiednich środków ochrony, jak na przykład rękawic żaroodpornych.
- Nie dotykać szyby, kiedy wkład kominkowy się rozgrzeje.
- Nie dopuszczać dzieci w pobliże urządzenia, gdy jest ono włączone, ponieważ każda rozgrzana powierzchnia może spowodować oparzenia.
- Zabrania się korzystania z wkładu kominkowego, gdy pęknięta jest szyba.



- Na urządzeniu nie należy umieszczać ani suszyć bielizny. Ewentualne suszarki do rozwieszania bielizny lub tym podobne powinny być ustawiane w odpowiedniej odległości od urządzenia - niebezpieczeństwo pożaru.
- W razie zapalenia się przewodu kominowego należy absolutnie nie otwierać drzwiczek. Następnie należy powiadomić właściwe służby.
- Zaleca się zachować odległość 400 mm między rozgrzаныmi częściami wkładu kominkowego a materiałami łatwopalnymi w stopniu średnim; w innym wypadku zastosować materiały izolacyjne dostępne w sprzedaży. Odnieść tą wskazówkę również do mebli, zasłon itp. Minimalne odległości podano w pkt. 5.2. niniejszej instrukcji obsługi.
- Całkowicie zabrania się używania cieczy łatwopalnych do rozpalania urządzenia.
- Jeżeli podłoże, na którym stoi urządzenie, wykonane jest z materiałów łatwopalnych, takich jak parkiet lub wykładzina, umieścić pod nim płytę ochronną (płyta powinna wystawać 250-300 mm od przodu urządzenia).

## 2.2. Ostrzeżenia dotyczące obsługi



- W razie awarii lub nieprawidłowego działania urządzenie należy wyłączyć.
- Paliwo używane we wkładzie kominkowym musi spełniać warunki opisane w niniejszej instrukcji.
- Wewnętrznych części wkładu nie należy myć wodą.
- Nie dopuszczać do kontaktu z wodą, a przede wszystkim nie myć, wszelkich powłok lakierowanych przed ich utwardzeniem. Powłoka nowych urządzeń nie jest powłoką antykorozyjną, farba żaroodporna zyskuje swoje właściwości ochronne dopiero po utwardzeniu pod wpływem ciepła (po kilku rozpaleniach).
- Nie należy wystawiać ciała na działanie gorącego powietrza przez długi okres czasu. Nie należy nagrzewać zbytnio pomieszczenia, w którym się przebywa, i w którym zainstalowane jest urządzenie. Może to mieć niekorzystny wpływ na kondycję fizyczną, a także stać się przyczyną problemów zdrowotnych.
- Urządzenie należy instalować w pomieszczeniach z zabezpieczeniem przeciwpożarowym i wyposażonych we wszelkie wymagane elementy, takie jak zasilanie (w powietrze) oraz odprowadzanie spalin.
- Wkład kominkowy oraz okładziny z ceramiki należy przechowywać w pomieszczeniach pozbawionych wilgoci, nie mogą być one wystawione na szkodliwe działanie czynników atmosferycznych.
- Nie zaleca się stawiać korpusu wkładu bezpośrednio na podszycie, a jeśli ta ostatnia wykonania jest z materiału łatwopalnego, należy ją odpowiednio odizolować.
- W celu ułatwienia ewentualnych interwencji przez personel techniczny, nie należy umieszczać wkładu kominkowego wewnątrz zamkniętych przestrzeni oraz tuż przy ścianach, co może również zakłócić pobór powietrza.
- Należy zawsze upewnić się i sprawdzić czy drzwi komory spalania są szczelnie zamknięte w czasie pracy urządzenia.
- Urządzenie zużywa tyle powietrza, ile jest konieczne do procesu spalania; zalecane jest podłączenie wkładu kominkowego do poboru powietrza z zewnątrz, odpowiednią rurą, poprzez specjalne wyjście z tyłu urządzenia.

## Informacje dodatkowe



- W razie jakichkolwiek trudności należy zwrócić się do punktu sprzedaży lub wykwalifikowanego personelu autoryzowanego przez firmę DEFRO, a w razie konieczności naprawy należy zażądać oryginalnych części zamiennych.
- Należy stosować wyłącznie paliwo o właściwościach zgodnych z zaleceniami niniejszej instrukcji obsługi.
- Okresowo należy sprawdzać i czyścić przewody odprowadzania spalin (łącznik do przewodu kominowego)
- Należy starannie przechowywać niniejszą instrukcję, ponieważ powinna ona być dostępna przez cały okres eksploatacji urządzenia. W przypadku sprzedaży urządzenia lub odstąpienia go innemu użytkownikowi należy zawsze upewnić się, czy do produktu załączono instrukcję.
- W razie jej zagubienia należy wnioskować o nową kopię w autoryzowanym punkcie sprzedaży lub w firmie DEFRO.

## 3. PRZEZNACZENIE

Wkład kominkowy serii DEFRO HOME IMPULS jako palenisko z ręcznym wkładem paliwa jest przeznaczony do obudowania lub wbudowania we wnękę. Obudowa nie może być trwale związana z wkładem, należy zachować możliwość demontażu.

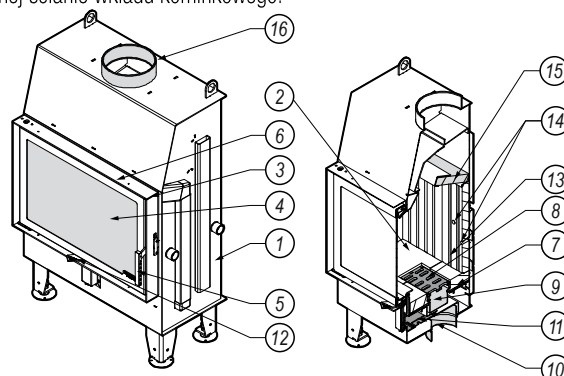
Wkład kominkowy DEFRO HOME IMPULS dedykowany jest do spalania drewna liściastego np. grab, buk, dąb, akacja, klon, brzoza itp., o wilgotności poniżej 20%. Służy do ogrzewania domów i przestrzeni, w których jest zainstalowany. Może być również stosowany jako dodatkowe źródło ciepła.

## 4. CHARAKTERYSTYKA TECHNICZNA

### 4.1. Budowa

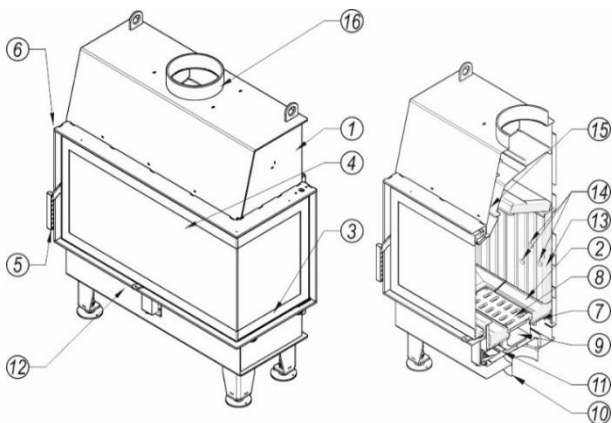
Korpus (1), rysunek 1, wkładu kominkowego DEFRO HOME IMPULS stanowi stalowy płaszcz, w którym znajduje się komora paleniskowa (2). Podstawę wkładu stanowi podłoga tworząca komorę dolotu powietrza. Ściana tylna oraz ściany boczne komory paleniskowej wyłożone są okładzinami z betonu żaroodpornego. Przednią ścianę komory paleniskowej ograniczają stalowe drzwi (3) z szybą żaroodporną (4) oraz zamkiem (5). Spalanie paliwa odbywa się na ruszcie żeliwnym (8) zamontowanym na podstawie. Pod rusztem znajduje się pojemnik popielnika (9). Nad komorą spalania usytuowany jest deflektor (15). Ukierunkowuje on przepływ spalin oraz zwiększa stopień wymiany ciepła.

Powietrze niezbędne do procesu spalania dostarczane jest poprzez króciec poboru powietrza (10) (czerpnia) wyposażony w mechanizm regulacji (12). Czerpnia znajduje się w podłożu wkładu kominkowego. Dodatkowo w tylnej ścianie komory paleniskowej znajdują się otwory systemu dopalenia spalin (14). Spaliny odprowadzane są do kominia przez czopuch (16) usytuowany w górnej ścianie wkładu kominkowego.



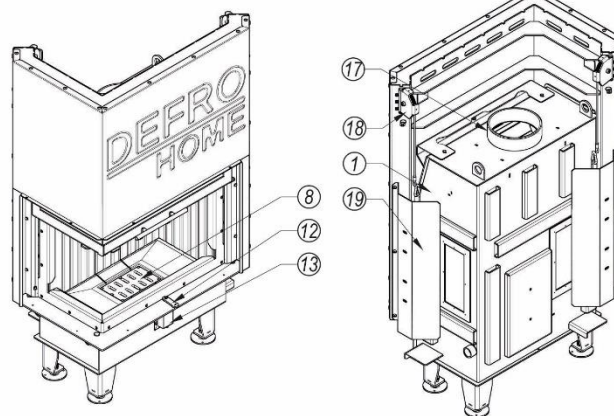
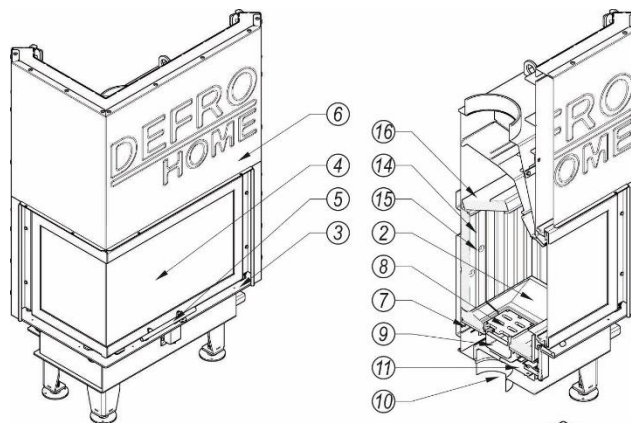
Rysunek 1. Budowa wkładu kominkowego DEFRO HOME IMPULS.

1-korpus, 2-komora paleniskowa, 3-drzwi, 4-szyba żaroodporna, 5-uchwyt drzwi, 6-ramka futryny, 7-podłoga, 8-ruszt, 9-pojemnik popielnika, 10-króciec poboru powietrza, 11-regulacja dopływu powietrza, 12-suwak regulacji dopływu powietrza, 13-okładziny z betonu żaroodpornego, 14-otwory z systemu dopalenia spalin, 15-deflektor, 16-czopuch.



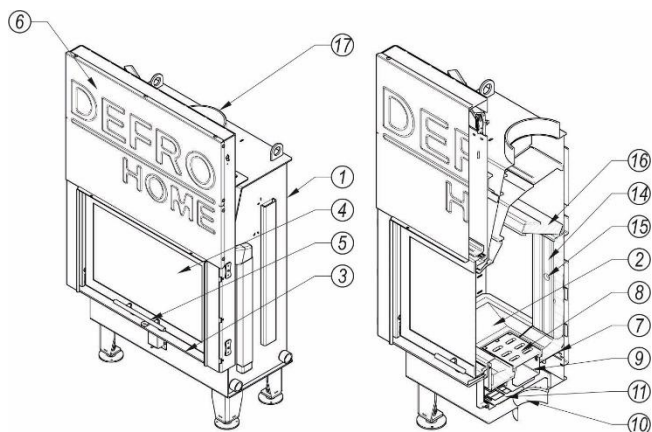
Rysunek 2. Budowa wkładu kominkowego DEFRO HOME IMPULS BP/BL z szybą boczną

1-korpus, 2-komora paleniskowa, 3-drzwi, 4-szyba żaroodporna, 5-uchwyt drzwi, 6-ramka futryny, 7-podłoga, 8-ruszt, 9-pojemnik popielnika, 10-króciec poboru powietrza, 11-regulacja dopływu powietrza, 12-suwak regulacji dopływu powietrza, 13-okładziny z betonu żaroodpornego, 14-otwory z systemu dopalenia spalin, 15-deflektor, 16-czopuch.



Rysunek 4. Budowa wkładu kominkowego DEFRO HOME IMPULS BP/BL G z drzwiami podnoszonymi

1-korpus, 2-komora paleniskowa; 3-drzwi, 4-szyba żaroodporna, 5-uchwyt podnoszenia drzwi, 6-osłona przednia, 7-podłoga; 8-ruszt; 9-pojemnik popielnika, 10-króciec poboru powietrza, 11-regulacja dopływu powietrza, 12-suwak regulacji dopływu powietrza, 13-osłona mechanizmu regulacji powietrza; 14-okładziny z betonu żaroodpornego, 15-otwory systemu dopalenia spalin, 16-deflektor, 17-czopuch; 18-blok, 19-osłona linki z przeciwwagą.



Rysunek 3. Budowa wkładu kominkowego DEFRO HOME IMPULS G z drzwiami podnoszonymi

1-korpus, 2-komora paleniskowa; 3-drzwi, 4-szyba żaroodporna, 5-uchwyt podnoszenia drzwi, 6-osłona przednia, 7-podłoga; 8-ruszt; 9-pojemnik popielnika, 10-króciec poboru powietrza, 11-regulacja dopływu powietrza, 12-suwak regulacji dopływu powietrza, 13-osłona mechanizmu regulacji powietrza; 14-okładziny z betonu żaroodpornego, 15-otwory systemu dopalenia spalin, 16-deflektor, 17-czopuch; 18-blok, 19-osłona linki z przeciwwagą.

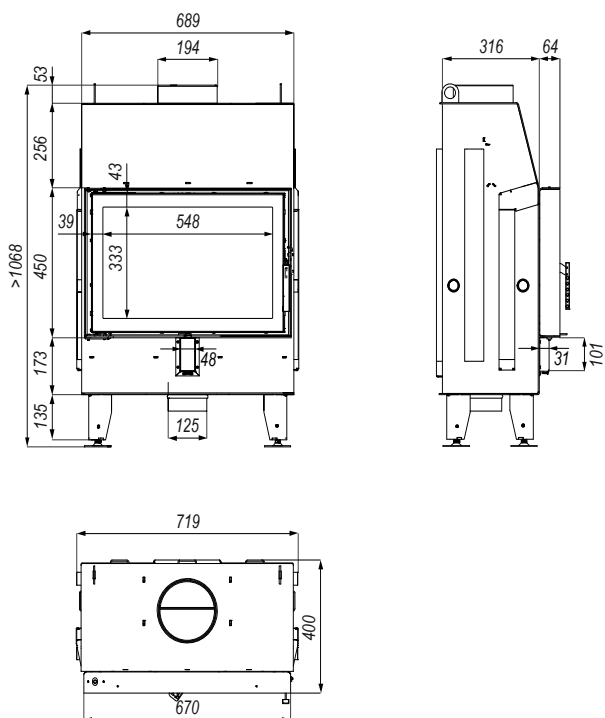
## 4.2. Dane techniczne

Tabela 1. Dane techniczne wkładów kominkowych serii DEFRO HOME IMPULS.

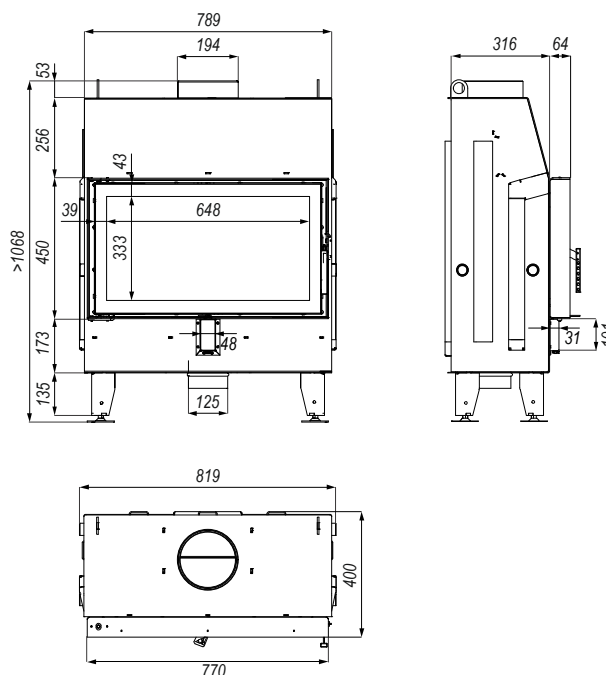
Parametry	DEFRO HOME IMPULS					
	j.m.	SM SM G	SM BL/BP SM BL/BP G	ME ME G ME BL/BP ME BL/BP G	LA LA G	LA BL/BP LA BL/BP G
Moc nominalna	kW	8	9	10	12	12
Średnica czopucha	mm	200	200	200	200	200
Sprawność	%	80,2	79,7	83,8	78,4	78,4
Sezonowa efektywność energetyczna	%	70	70	74	68	68
Emisja CO przy 13% O <sub>2</sub>	%	0,077	0,074	0,080	0,068	0,049
Temperatura spalania	°C	282	253	224	258	258
Strumień masy spalin dla mocy nominalnej	g/s	6,76	10,3	8,35	12,4	13,0
Ciąg minimalny przy mocy nominalnej	Pa	12±2	12±2	12±2	12±2	12±2
Zużycie opału	kg/h	2,5	2,7	2,9	3,6	3,7
Zalecany jednorazowy załadunek	kg	1,9	2,7	3,2	3,6	3,1
Zalecana długość polan	mm	300	300	300	300	300
Typ paliwa	drewno liściaste suche (max.20% wilgotności)					
Rodzaj ogrzewacza	o okresowym spalaniu					

Tabela 2. Masa urządzenia w zależności od wybranej wersji konstrukcyjnej

Rodzaj urządzenia	SM	SM BL/BP	ME	ME BL/BP	LA	LA BL/BP
Waga ± 5 (kg)	170	143	188	175	195	169
Rodzaj urządzenia	SM G	SM BL/BP G	ME G	ME BL/BP G	LA G	LA BL/BP G
Waga ± 5 (kg)	196	235	212	260	270	

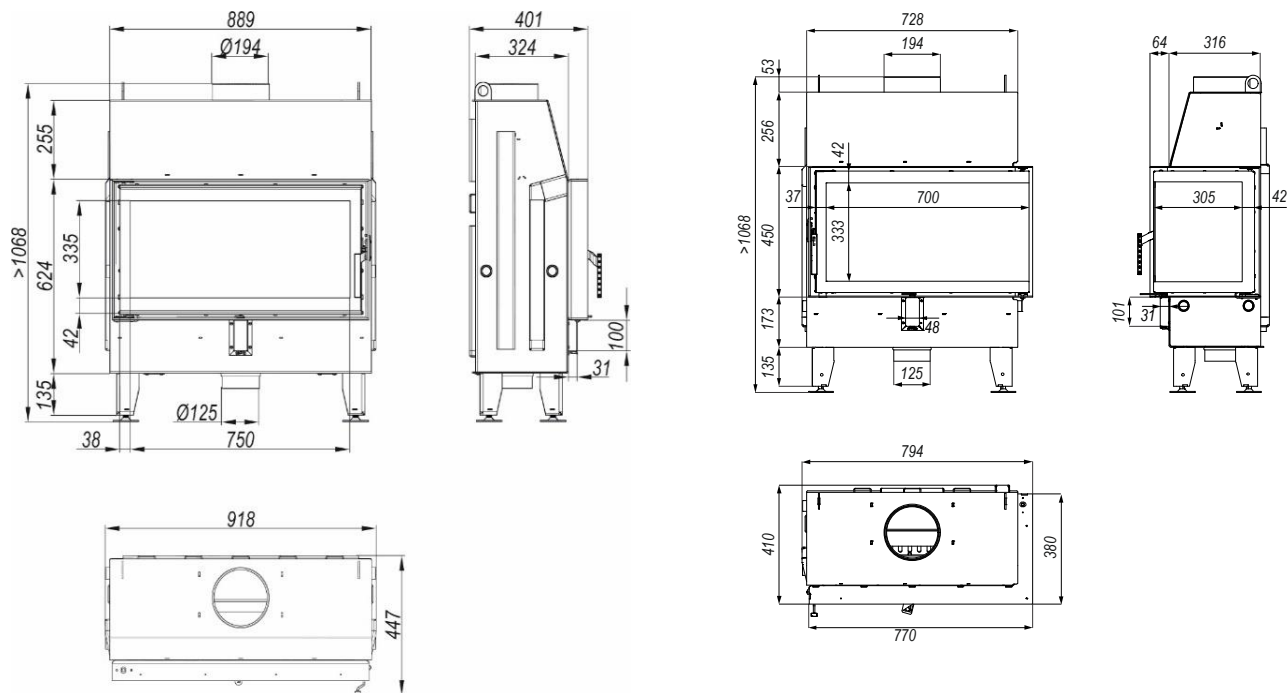


Rysunek 5. Wymiary wkładu kominkowego DEFRO HOME IMPULS SM.



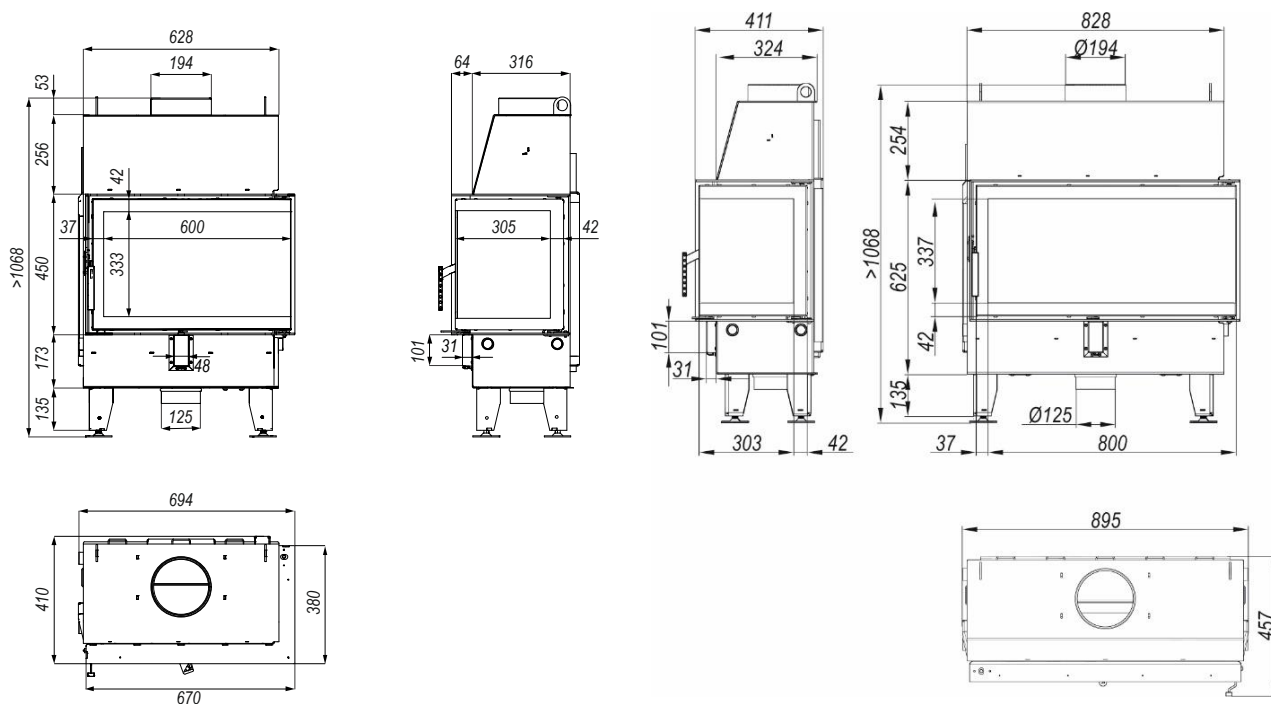
Rysunek 6. Wymiary wkładu kominkowego DEFRO HOME IMPULS ME.





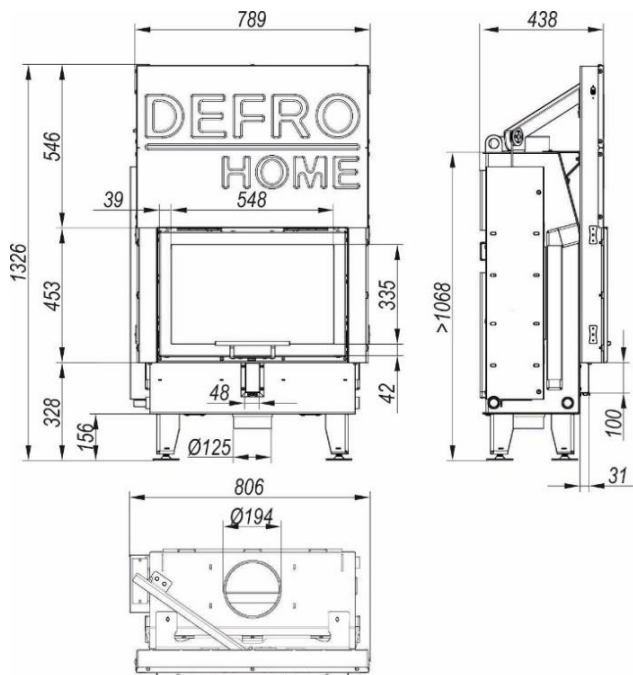
Rysunek 7. Wymiary wkładu kominkowego DEFRO HOME IMPULS LA.

Rysunek 9. Wymiary wkładu kominkowego DEFRO HOME IMPULS ME w wersji BP (BL odbicie lustrzane wersji BP).

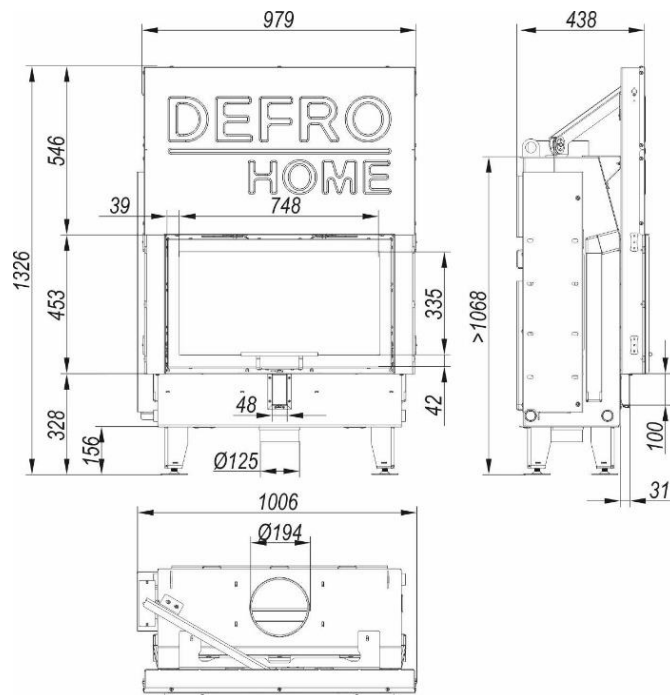


Rysunek 8. Wymiary wkładu kominkowego DEFRO HOME IMPULS SM w wersji BP (BL odbicie lustrzane wersji BP).

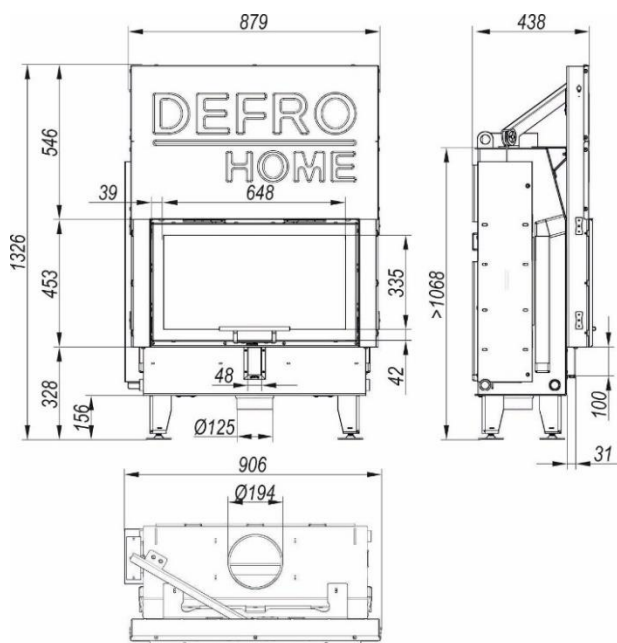
Rysunek 10. Wymiary wkładu kominkowego DEFRO HOME IMPULS LA w wersji BP (BL odbicie lustrzane wersji BP).



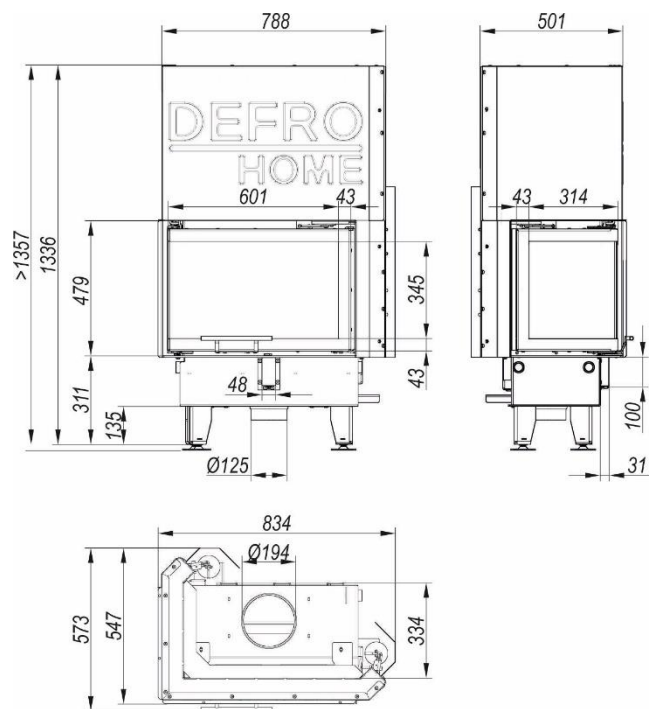
Rysunek 11. Wymiary wkładu kominkowego  
DEFRO HOME IMPULS SM G



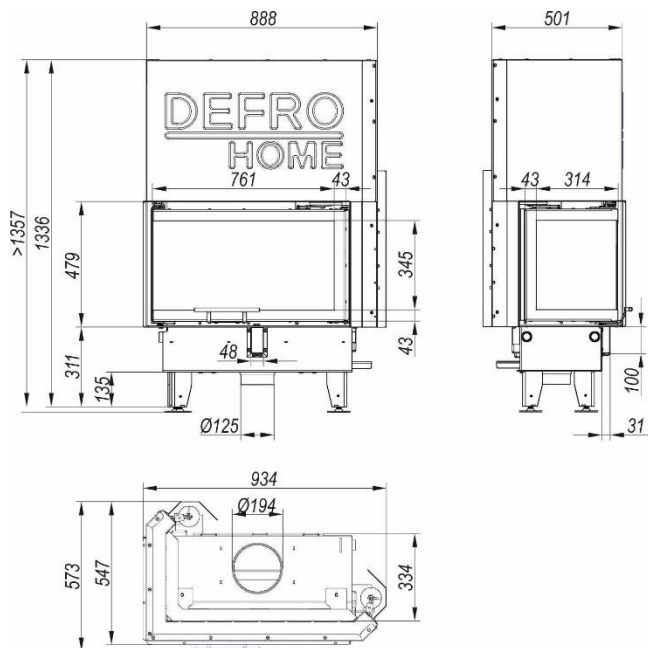
Rysunek 13. Wymiary wkładu kominkowego  
DEFRO HOME IMPULS LA G



Rysunek 12. Wymiary wkładu kominkowego  
DEFRO HOME IMPULS ME G



Rysunek 14. Wymiary wkładu kominkowego  
DEFRO HOME IMPULS SM G w wersji BL  
(BP odbicie lustrzane wersji BL).



Rysunek 15. Wymiary wkładu kominkowego DEFRO HOME IMPULS ME G w wersji BL (BP odbicie lustrzane wersji BL).

#### 4.3. Wyposażenie

Wkład kominkowy dostarczany jest w stanie zmontowanym na palecie w opakowaniu foliowym. W zakres dostawy mogą wchodzić dodatkowe elementy i podzespoły, zgodnie z zamówieniem użytkownika. Elementy stanowiące standardowe wyposażenie wyszczególnione są w tabeli 3.

Tabela 3. Wyposażenie wkładu kominkowego.

Standardowe wyposażenie wkładu kominkowego	j.m.	ilość
Instrukcja obsługi wkładu kominkowego	szt.	1
Książka gwarancyjna wkładu kominkowego	szt.	1
Ceramiczne okładziny komory paleniskowej	kpl.	1
Gąbka DH	szt.	1

#### 4.4. Parametry paliwa

Wkład kominkowy jest przeznaczony do opalania drewnem drzew liściastych (dąb, grab, jesion, buk) o wilgotności poniżej 20% (drewno sezonowane w odpowiednich warunkach przez co najmniej 2 lata). Zalecaną długość polan podano w tabeli 1.

Niedopuszczalne jest palenie drewnem mokrym (intensywne brudzenie się kominka i emisja sadzy oraz obniżenie wydajności energetycznej urządzenia).

Zabronione jest stosowanie wszystkich innych paliw, min. węgla, drewna drzew iglastych, drewna drzew tropikalnych oraz wszelkich paliw płynnych.

Zabronione jest palenie wszelkich rodzajów śmieci jak i odpadów drzewnych. Opalanie kominka materiałami niedopuszczalnymi może spowodować uszkodzenie kominka oraz zagrożenie dla życia i zdrowia użytkowników (trujące spaliny substancji chemicznych).



**Stosowanie paliwa złej jakości lub niezgodnego z powyższymi zaleceniami powoduje nieprawidłowości w działaniu urządzenia, a w konsekwencji może doprowadzić do utraty gwarancji i zrzeczenia się odpowiedzialności za produkt.**

**Wkład kominkowy nie jest piecem do spalania odpadków i nie mogą być w nim spalane zabronione paliwa.**

**Drewno powinno być sezonowane przynajmniej 2 lata. Palenie mokrym drewnem, które charakteryzuje niska wartość opałowa, obniża sprawność, powoduje szybsze osadzanie się sadzy i niekorzystnie wpływa na żywotność urządzenia.**

**Nie zaleca się stosowania jako paliwa drewna z drzew iglastych oraz drzew zażywczych. Powoduje to intensywne zakopcenie oraz konieczność częstszego czyszczenia urządzenia oraz przewodu kominowego.**

**Zabrania się spalania węgla, drewna z drzew tropikalnych, produktów chemicznych, paliw płynnych np. olej, alkohol, benzyna, naftalina, płyt laminowanych, impregnowanych itp., papieru, kartonaży, starych ubrań, śmieci.**

**Nie należy przekraczać zalecanej ilości załadowanego paliwa, gdyż może to powodować przegrzanie urządzenia.**

**DEFRO R. Dziubeła sp.k. nie ponosi odpowiedzialności za uszkodzenia lub nieprawidłowe spalanie powstałe wskutek użytkowania niewłaściwego paliwa.**

#### 4.5. Części zamienne

W celu uzyskania informacji na temat dostępności części zamiennych do urządzenia lub zapytania o możliwość serwisu urządzenia, prosimy o kontakt z Centrum Serwisowym DEFRO lub Autoryzowanym Serwisem DEFRO.



DEFRO R. Dziubeła sp.k.  
Centrum Serwisowe  
Ruda Strawczyńska 103a  
26-067 Strawczyn



serwis@defro.pl

### 5. TRANSPORT ORAZ INSTALACJA

#### 5.1. Transport i przechowywanie

Wkład kominkowy dostarczany jest w stanie zmontowanym na palecie w opakowaniu foliowym. Zaleca się, aby w takim stanie opakowania wkład kominkowy przetransportować jak najbliżej miejsca docelowego montażu, co minimalizuje możliwość uszkodzenia obudowy urządzenia.

Wszystkie pozostałości opakowania należy usunąć tak, aby nie powodowały zagrożenia dla ludzi i zwierząt.



**Wkład kominkowy należy transportować w pozycji pionowej!**

Do podnoszenia i opuszczania wkładu kominkowego należy używać odpowiednich podnośników. Przed przewożeniem wkładu powinno się zabezpieczyć go przed przesunięciami i przechyłami na platformie pojazdu za pomocą pasów, klinów lub kłoców drewnianych.

W wersji wkładu z drzwiami podnoszonymi (wersje G) bezwzględnie należy sprawdzić ułożenie linek wraz z karabińczykami, aby przebiegały one pionowo z obu stron bloku, nie zaczepiały o inne elementy i nie blokowały mechanizmu.

Wkład kominkowy należy przechowywać w pomieszczeniach nieogrzewanych, koniecznie zadaszonych i wentylowanych.

Przed instalacją należy sprawdzić kompletność dostawy i jej stan techniczny oraz **usunąć wszystkie zabezpieczenia transportowe!**



**Przed pierwszym podniesieniem drzwi w kominkach w wersji G, należy bezwzględnie usunąć zabezpieczenia transportowe!**

**Niezastosowanie powyższego zalecenia może spowodować nieprawidłowości w działaniu mechanizmu gilotyny, a nawet doprowadzić do jego uszkodzenia. Za szkody wynikające z niestosowania tego zalecenia DEFRO R. Dziubeła sp.k. nie ponosi odpowiedzialności.**

## 5.2. Otoczenie robocze



**Wkład kominkowy DEFRO HOME IMPULS musi być zamontowany zgodnie z wymaganiami norm i przepisów prawnych obecnie obowiązujących, szczegółowych przepisów kraju przeznaczenia. W Polsce warunki te reguluje Rozporządzenie Ministra Infrastruktury z dnia 12 kwietnia 2002 r. w sprawie warunków technicznych, jakim powinny odpowiadać budynki i ich usytuowanie. (Dz. U. nr 75 z 2002 roku poz. 690 z późniejszymi zmianami) oraz Polska Norma PN-EN 13229:2002 Wkłady kominkowe wraz z kominkami otwartymi na paliwa stałe. Wymagania i badania.**

Wkład kominkowy należy zainstalować w odpowiednim miejscu umożliwiającym otwieranie drzwi i przeprowadzanie zwyczajnych prac konserwacyjnych. Otoczenie powinno być:

- przystosowane do warunków działania,
- wyposażone w zasilanie elektryczne 230V/50 Hz,
- posiadające odpowiedni system odprowadzania spalin,
- wyposażone w system wentylacji zewnętrznej,
- wyposażone w instalację uziemienia posiadającą certyfikat CE.

Konstrukcja zabudowy powinna być wykonana tak, aby możliwy był montaż i demontaż bez uszkodzeń zabudowy jak i wkładu.

Prawidłowe ustawienie wkładu jest niezbędne, aby otrzymać satysfakcjonującą poziom ogrzania lokalu mieszkalnego. Przed przystąpieniem do montażu należy wybrać odpowiednią pozycję do instalacji urządzenia. Należy sprawdzić minimalne bezpieczne odległości od materiałów podatnych na ciepło lub łatwopalnych takich jak ściany nośne i inne ściany czy też elementy drewniane, meble itp. Przykładową zabudowę wkładu kominkowego pokazano na rysunku 16.

Wkład kominkowy powinien być zainstalowany z poszanowaniem następujących zasad bezpieczeństwa:

- minimalna odległość 80 mm z boku oraz z tyłu korpusu urządzenia od materiałów niepalnych.
- minimalna odległość 200 mm z boku oraz z tyłu od materiałów łatwopalnych w średnim stopniu,
- minimalna odległość 800 mm od strony frontowej, gdzie nie mogą znajdować się materiały łatwopalne w średnim stopniu.
- przedmioty wykonane z materiałów łatwopalnych w stopniu wysokim muszą znajdować się w odległości co najmniej 2000 mm od paleniska.

W przypadku braku możliwości zachowania wskazanych wyżej odległości, należy zastosować środki technologiczne oraz budowlane celem uniknięcia jakiegokolwiek ryzyka pożaru. W przypadku kontaktu ze ścianą drewnianą lub wykonaną z innego łatwopalnego materiału, należy odpowiednio zaizolować rurę odprowadzającą spalinę.



**W przypadku podłogi wykonanej z łatwopalnych materiałów należy przygotować płaszczyznę chroniącą podłogę oraz wykonać zabezpieczenie zgodnie z normami obowiązującymi w danym kraju.**

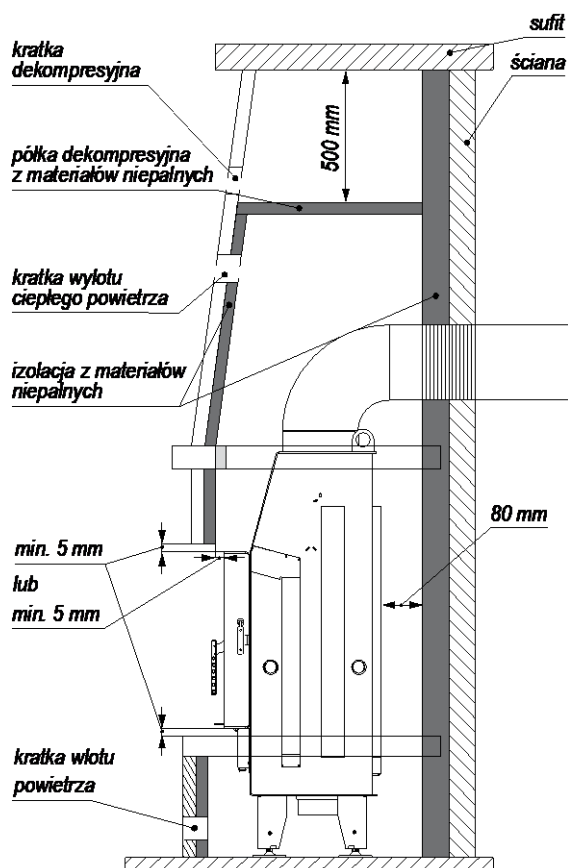
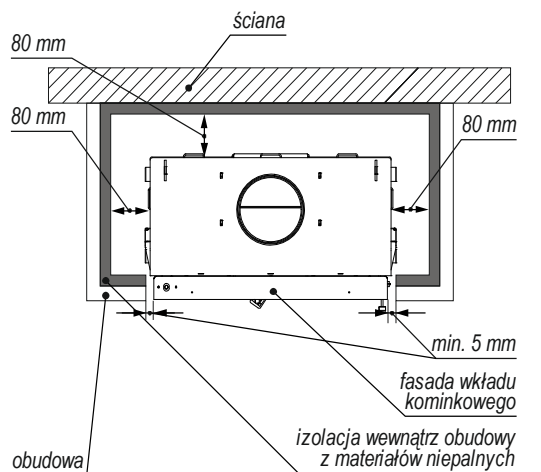
Wkład kominkowy powinien być ustawiony na podłożu o odpowiedniej nośności. Zgodnie z Polskimi Normami każdy metr kwadratowy stropu w budynku jednorodzinny, musi przenieść obciążenie 150 kg. Jeżeli ten warunek jest spełniony, wkład kominkowy produkowany przez DEFRO można instalować bez konieczności wzmocnienia stropu.

Niemniej jednak, w przypadku braku pewności co do konstrukcji stropu, na którym ma być instalowany wkład należy bezwzględnie skontaktować się z konstruktorem budowlanym, aby wzmocnić strop lub wykonać specjalną konstrukcję rozkładającą masę na większą powierzchnię.



**Posadzka w pomieszczeniu, w którym ma być zainstalowany wkład kominkowy, powinna być odpowiednio zwymerowana, aby mogła utrzymać ciężar.**

Aby zapewnić prawidłowe działanie wkładu kominkowego należy zagwarantować odpowiedni dopływ powietrza wymaganego do spalania (należy mieć do dyspozycji około 40 m<sup>3</sup>/h) zgodnie z normami instalacyjnymi oraz normami obowiązującymi w danym kraju. Objętość otoczenia nie może być mniejsza od 30 m<sup>3</sup>. Należy przyjąć, że na spalanie 1 kg drewna potrzeba ~8 m<sup>3</sup> powietrza.



Rysunek 16. Przykładowa zabudowa wkładu kominkowego.

### UWAGA!!!

Brak dylatacji może być przyczyną uszkodzeń urządzenia. Zamontowanie kominka niezgodnie z minimalnymi odległościami od zabudowy powoduje utratę gwarancji!



**!** W przypadku zastosowania kilku wkładów w jednym pomieszczeniu, zapotrzebowanie powietrza powinno być spełnione dla każdego wkładu.

**⊘** Zabrania się montowania wkładów kominkowych w wersji G w tzw. ciepłych zabudowach. Zamontowanie w takiej zabudowie powoduje utratę gwarancji.

Obudowa wkładu powinna zapewniać dostęp powietrza potrzebnego do wentylacji, cyrkulacji powietrza w obudowie. W dolnej części zabudowy (pod wkładem) należy przewidzieć otwory nawiewne, za pomocą których zapewniony jest dopływ powietrza do spalania. W celu właściwego odprowadzenia gorącego powietrza z okapu należy zamontować w nim otwory wywiewne zakończone kratkami wentylacyjnymi. Otwory te należy wykonać tak, aby nie mogły być w żaden sposób zatkane. Powinny one być wykończone za pomocą kratki.

Wokół futryny drzwi kominka należy zachować dylatację, czyli minimalną odległość nie mniejszą niż 5 mm. W trakcie projektowania zabudowy należy uwzględnić też ewentualny montaż ramki (która jest elementem opcjonalnym), aby po jej zamontowaniu zachowana była także minimalna dylatacja między ramką a zabudową.

Kominki w wersji G nie są przeznaczone do tzw. ciepłej zabudowy, ze względu na niezbędne chłodzenie mechanizmu drzwi. Zamontowanie wkładu kominkowego DEFRO HOME IMPULS G w tego typu zabudowie powoduje utratę gwarancji. Wskazane jest także zastosowanie większej dylatacji, szczególnie między frontem korpusu a zabudową powinna ona wynosić 20-30 mm, co przyczyni się do długiej i bezawaryjnej pracy mechanizmu drzwi.

Powierzchnia czynna kratki musi być dobrana odpowiednio do mocy wkładu. Przyjmuje się, że powinna ona wynosić od 40 do 60 cm<sup>2</sup> na 1 kW mocy wkładu kominkowego. Zalecane powierzchnie czynne:

- wkład o mocy do 10 kW - przekrój kratki min. 500 cm<sup>2</sup>,
- wkład o mocy do 15 kW - przekrój kratki min. 700 cm<sup>2</sup>,
- wkład o mocy powyżej 15 kW - przekrój kratki min. 800 -1200 cm<sup>2</sup> i więcej,

Powietrze może być doprowadzane z sąsiednich pomieszczeń, pod warunkiem, że są one wyposażone w zewnętrzny dopływ powietrza i nie są przeznaczone na sypialnię i łazienkę, a także w których nie istnieje zagrożenie pożarem, jak na przykład: garaże, drewnitnie, magazyny materiałów łatwopalnych. Należy przy tym bezwzględnie przestrzegać zaleceń obowiązujących norm.

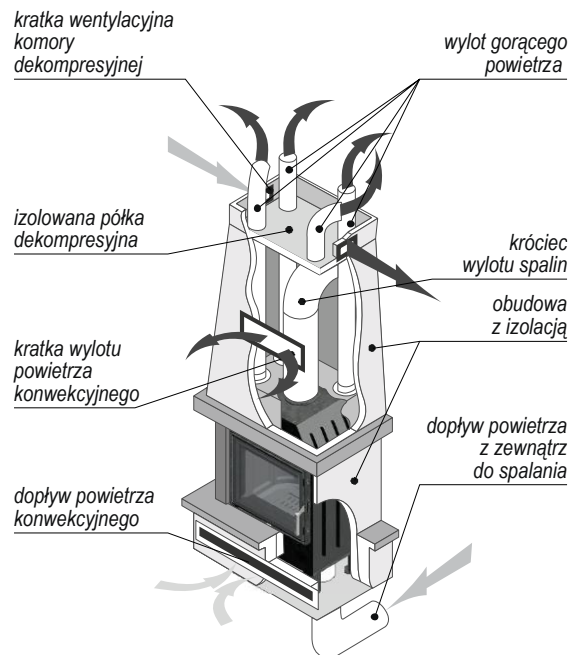
Wewnątrz okapu, nad wkładem osiągnąca temperatura jest bardzo wysoka. Z tego powodu należy wewnątrz okapu, w odległości ~40 cm od sufitu pomieszczenia zamontować półkę dekompresyjną. Zapobiega ona grzaniu sufitu w pomieszczeniu, stratom ciepła oraz wymusza zainstalowanie pod nią kratki wylotowych emitujących ciepło z komory dekompresyjnej nad wkładem. Kratki dekompresyjne montuje się z dwóch stron obudowy naprzemiennie - pod i nad półką dekompresyjną.

**!** Przed zabudowaniem wkładu kominkowego z drzwiami podnoszonymi (wersje G) należy sprawdzić poprawność działania mechanizmu podnoszenia, a w szczególności ułożenie linek wraz z karabińczykami.

### 5.3. System dystrybucji gorącego powietrza

#### 5.3.1. Grawitacyjny system rozprowadzania gorącego powietrza

W przypadku ogrzewania niewielkich powierzchni np. pomieszczenie, w którym jest zainstalowany wkład kominkowy oraz sąsiadujących pomieszczeń, należy wybrać grawitacyjny system rozprowadzenia powietrza, gdzie gorące powietrze będzie unosić się ku górze do komory w przewodach grzewczych na zasadzie wyporu termicznego.



Rysunek 17. System dystrybucji gorącego powietrza.

Stosując system grawitacyjny należy zastosować dobrze izolowane i krótkie (nie przekraczające 3 m) przewody rozprowadzające. W przypadku tego systemu nie zaleca się rozprowadzania ciepłego powietrza do zbyt wielu pomieszczeń. Również stosowanie zbyt długich przewodów (powyżej 3 m od czopucha) zwiększa opory oraz zmniejsza prędkość przepływu powietrza co powoduje, że przepływ grawitacyjny jest nieefektywny.

#### 5.3.2. Wymuszony system rozprowadzenia gorącego powietrza

Zastosowanie wymuszonego systemu rozprowadzenia gorącego powietrza (DGP) wymaga zainstalowania aparatu nawiewnego (turbiny). Zasysa on gorące powietrze ogrzane przez wkład kominkowy i tłoczy je do wszystkich odnóg systemu. W tym przypadku należy zastosować rurę łączącą czopuch wkładu z aparatem nawiewnym o możliwie maksymalnym przekroju i jak najmniejszej długości

**i** Instalację systemu DGP należy powierzyć wyspecjalizowanej firmie, która sprawdzi zapotrzebowanie na ciepło dla danej powierzchni oraz prawidłowo zaprojektuje system połączeń i rozłożenie poszczególnych elementów.

#### 5.4. Podłączenie do zewnętrznego wlotu powietrza

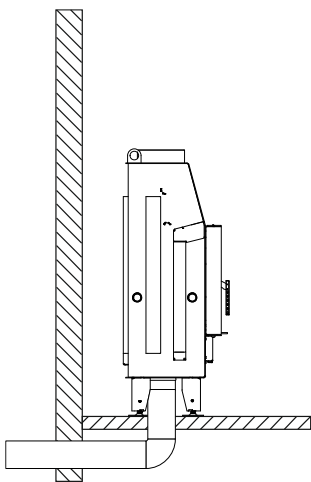
Do pomieszczenia, w którym instalowany jest wkład kominkowy, należy zapewnić dopływ powietrza przynajmniej w minimalnej ilości wymaganej do prawidłowego procesu spalania i do wentylacji pomieszczenia. Można tego dokonać wykonując stałe otwory wentylacyjne w ścianie wychodzącej na zewnątrz lub poprzez samodzielne lub zbiorcze przewody wentylacyjne.

W tym celu w ścianie zewnętrznej w pobliżu urządzenia należy wykonać otwór przelotowy, zabezpieczony kratką po stronie wewnętrznej i na zewnątrz.

Poza tym wlot powietrza powinien być:

- połączony bezpośrednio z pomieszczeniem, w którym przewidziano instalację wkładu kominkowego,
- zabezpieczony kratką, siatką metalową lub odpowiednią osłoną nie ograniczającą minimalnego przekroju,
- umieszczony tak, aby niemożliwe było zatkanie go,
- umieszczony z zachowaniem odpowiednich odległości zapobiegających zawirowywaniu powietrza (np. w stosunku do okien).





Rysunek 18. Podłączenie wkładu kominkowego do zewnętrznego wlotu powietrza.

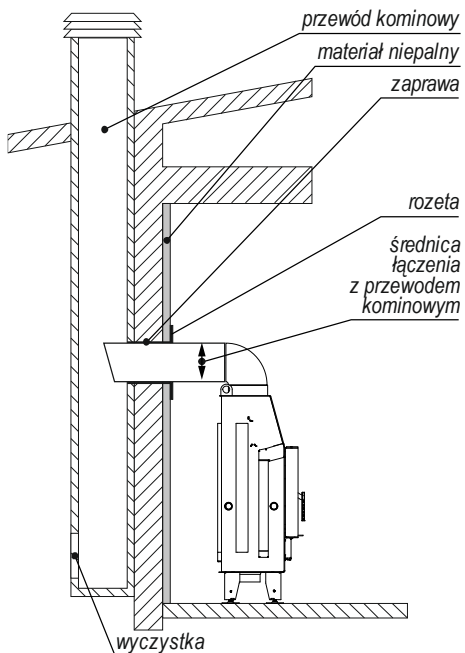
### 5.5. Instalacja do przewodu kominowego

Wkład kominkowy powinien być podłączony do indywidualnego przewodu kominowego (spalinowego). Wielkość ciągu kominowego winna wynosić:

- minimalny ciąg -  $6 \pm 1$  Pa,
- średni, zalecany ciąg -  $12 \pm 2$  Pa,
- maksymalny ciąg -  $15 \pm 2$  Pa.

Podczas wykonywania otworu na przeprowadzenie rury odprowadzającej spaliny należy uwzględnić ewentualne występowanie w pobliżu materiałów łatwopalnych. Jeśli otwór ma przechodzić przez ścianę drewnianą lub wykonaną z materiału wrażliwego na ciepło należy obowiązkowo zachować odległość minimalną od materiału palnego (wartość podana na etykiecie certyfikacji przewodu rurowego), z ewentualną dodatkową izolacją za pomocą odpowiednich materiałów (grubość 1,3 — 5 cm o przewodności cieplnej min 0,07 W/m<sup>2</sup>K).

Ewentualnie zaleca się zastosowanie zaizolowanej rury przemysłowej, która może być używana również na zewnątrz, w celu uniknięcia powstawania skroplin.



Rysunek 19. Podłączenie wkładu kominkowego do przewodu kominowego.

Dla prawidłowego działania złącze pomiędzy wkładem kominkowym a przewodem kominowym lub kanałem dymowym powinno być wykonane wg poniższych zaleceń:

- poziome odcinki muszą posiadać minimalne pochylenie 3% do góry,
- długość poziomego odcinka musi być minimalna i nie przekraczać 2/3 metra,
- ilość zmian kierunków łącznie z zastosowaniem elementu w kształcie "T" nie może przekraczać 4.

Komin lub pojedynczy kanał dymowy muszą spełniać następujące wymagania:

- być wytrzymałe na produkty spalania, nieprzemakalne i odpowiednio izolowane, zgodnie z warunkami zastosowania,
- być wykonane z materiałów wytrzymałych na zwyczajne naprężenia mechaniczne, ciepło, działanie produktów spalania i ewentualny kondensat,
- posiadać pionowy przebieg ze zmianą kierunku osi nieprzekraczającą 45°,
- być odpowiednio oddalone pustą przestrzenią lub odpowiednią izolacją od spalanych lub łatwopalnych materiałów,
- najlepiej posiadać okrągły przekrój wewnętrzny: kwadratowy lub prostokątny przekrój musi posiadać zaokrąglone naroża z promieniem nie mniejszym niż 20 mm,
- przekrój wewnętrzny musi być stały, wolny i niezależny,
- posiadać prostokątny przekrój z maksymalnym stosunkiem pomiędzy dwoma bokami równym 1,5.

**! Zabrania się stosowania mechanicznej wentylacji wyciągowej, gdy wkład nie jest podłączony do zewnętrznego wlotu powietrza. W przypadku zbyt niskiego ciągu kominowego wkład nie może być eksploatowany.**

## 6. OBSŁUGA I EKSPLOATACJA

### 6.1. Uwagi wstępne

Przed zabudowaniem wkładu kominkowego należy dokonać kilku próbnych rozpalení. W trakcie próbnego rozpalenia należy sprawdzić działanie szyby oraz pozostałych mechanicznych układów urządzenia.

W początkowym okresie po zainstalowaniu wkład kominkowy należy eksploatować z mocą wynoszącą około 30% mocy znamionowej, stopniowo zwiększając temperaturę. Pozwoli to na stopniowe usuwanie naprężeń wewnętrznych zapobiegając powstawaniu szoków termicznych. Dodatkowo taki sposób eksploatacji zwiększa trwałość wkładu.

Podczas faz rozgrzewania i stygnięcia wkład kominkowy ulega rozszerzaniu i kurczeniu się, co może powodować lekkie trzeszczenie. Jest to zjawisko absolutnie normalne, bowiem struktura kominika wykonana jest ze stali walcowanej i zjawisko to nie może być uważane za wadę.

Przy pierwszych rozpaleniach nie należy pozostawać w pobliżu kominika i konieczne jest wietrzenie pomieszczenia. Dym, zapach lakieru, silikonu oraz innych materiałów użytych do wykonania zabudowy znikną po kilku rozpaleniach. Przypominamy jednak, że nie są one szkodliwe dla zdrowia.

**i Dobrze jest zapewnić skuteczną wentylację pomieszczenia podczas pierwszego rozpalenia, ponieważ z wkładu kominkowego będzie wydobywać się niewielka ilość dymu oraz zapach lakieru oraz innych materiałów użytych do wykonania zabudowy.**


**! Nie należy użytkować niezabudowanego wkładu kominkowego. Wyjątek stanowi próbne rozpalenie.**

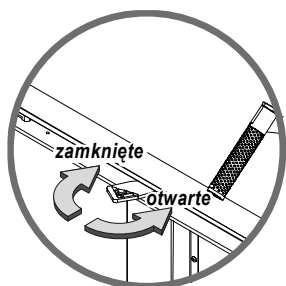
## 6.2. Pierwsze uruchomienie oraz eksploatacja

Zalecanym sposobem rozpalania kominków jest rozpalanie od góry. Przed przystąpieniem do rozpalania należy ustawić suwak regulacji dopływu powietrza w maksymalnym otwarciu (oznaczenie na uchwycie, pokazane na rysunku 20). Następnie otworzyć drzwi wkładu i na ruszcie ułożyć paliwo w następujący sposób: na dole ułożyć rozluźnane grube polana, następnie kolejną warstwę z nieco cieńszych polan. Na szczycie ułożyć drobne szczapy, w których można umieścić dodatkowo ekologiczną rozpałkę kominkową.

Ważne jest, aby pomiędzy każdym z polan oraz szczapami była wolna przestrzeń (ok. 1 cm).

Jednorazowy, zalecany załadunek paliwa podano w tabeli 1.

 **Zabrania się używania do rozpalania materiałów innych niż opisano w niniejszej instrukcji, w szczególności łatwopalnych produktów chemicznych takich jak: olej, benzyna, rozpuszczalniki i inne.**

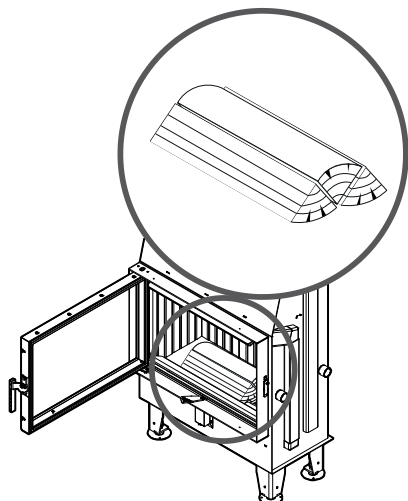


Rysunek 20. Ustawienie suwaka regulacji dopływu powietrza.

W sytuacji niewystarczającego ciągu w kominie, można w początkowej fazie rozpalania rozszczelnić drzwi kominkowe poprzez ich minimalne otwarcie. Jeżeli wkład kominkowy nie jest zasilany powietrzem z zewnątrz, powinno się dostarczyć odpowiednią ilość powietrza poprzez uchylenie okna w pomieszczeniu, w którym urządzenie się znajduje.

Należy używać tylko drewna z drzew liściastych (zalecany buk, dąb, grab, brzoza), najlepiej okorowanego o niskiej wilgotności (poniżej 20%).

Podczas palenia drzwi należy otwierać tylko w przypadku dokładania paliwa. Ponownego załadunku należy dokonać dopiero gdy w palenisku pozostanie jedynie warstwa zapłonowa w postaci żaru. Przed dołożeniem drewna należy rozgarnąć pozostałą warstwę żaru i uzupełnić drewnem komorę spalania zgodnie z rysunkiem 18. Intensywność procesu spalania, należy ustawić „suwakiem regulacji dopływu powietrza”. Prawidłowy płomień powinien mieć, po ok. 2-3 minutach od załadunku, jasno-żółtą barwę i długość ok. 20-40 cm zależnie od mocy kominka. W przypadku problemów z uzyskaniem w krótkim czasie prawidłowego płomienia należy zwiększyć otwarcie przepustnicy, a po rozpaleniu ustawić docelowe położenie.




Rysunek 21. Sposób ułożenia paliwa

 **Podczas otwierania drzwiczek nie należy nigdy stać na wprost wkładu kominkowego. Grozi to poparzeniem.**

**Podczas uzupełniania paliwa należy zwrócić szczególną uwagę, aby nie uszkodzić ceramiki.**

Podczas pierwszych godzin palenia będzie wydobywał się zapach farby korpusu. Jest to całkowicie normalne. W tym czasie należy silnie wietrzyć pomieszczenie. Po całkowitym wypaleniu paliwa i wystygnięciu urządzenia należy raz jeszcze sprawdzić szczelność połączeń.

 **Podczas pracy elementy obudowy mają wysoką temperaturę. Należy zachować szczególną ostrożność.**


W przypadku wkładów kominkowych o większej mocy (ME, LA) i drzwiach o dużej powierzchni jak np. wersje z boczną szybą, może wystąpić chwilowe niewielkie cofnięcie dymu do pomieszczenia w momencie otwarcia drzwi. Jest to zjawisko normalne dla tego typu kominków. W sytuacji, gdy cofnięcie dymu jest znaczne i trwa przez cały czas otwarcia drzwi należy bezwzględnie sprawdzić ewentualne przyczyny zgodnie z zaleceniami w rozdziale 8.

W przypadku wkładów kominkowych DEFRO HOME IMPULS w wersji G eksploatacyjną metodą otwierania drzwi jest wyłącznie podnoszenie ich do góry. Otwarcie uchylne drzwi dla tych wersji jest przeznaczone wyłącznie do celów serwisowych i nie wolno ich w ten sposób otwierać podczas palenia.

 **W wersji G wkładu kominkowego DEFRO HOME IMPULS nie wolno otwierać drzwi uchylnie podczas palenia. Normalną metodą otwierania drzwi gilotynowych jest ich unoszenie do góry.**

Należy kontrolować poziom zapełnienia pojemnika popielnika popiołem. Przepiętnie pojemnika skutkuje brakiem chłodzenia rusztu oraz ogranicza dopływ powietrza do spalania. W celu opróżnienia pojemnika należy wygasić kominek, zamknąć dopływ powietrza do spalania i odczekać czas konieczny na zmniejszenie temperatury powierzchni i części wkładu kominkowego. Następnie otworzyć drzwi wkładu, zdjąć ruszt i wyjąć pojemnik. Usunąć popiół z pojemnika i ponownie umieścić w korpusie wkładu. Zaleca się opróżnienie pojemnika na popiół przed każdym kolejnym uruchomieniem urządzenia.

### 6.2.1. Przygotowanie wkładu kominkowego do eksploatacji

 **Sprawdzenia prawidłowości i szczelności podłączenia urządzenia, przygotowania do eksploatacji zgodnie z niniejszą instrukcją i obowiązującymi przepisami oraz pierwszego uruchomienia i przeszkolenia użytkownika w zakresie pracy urządzenia i jego obsługi może dokonać tylko AUTORYZOWANY SERWIS PRODUCENTA.**

Przed przystąpieniem do eksploatacji wkładu kominkowego należy:

- wyregulować przesłony powietrza wtórnego w progach z użyciem analizatora spalin
- w kominkach ME i LA zamontować ograniczniki paleniska (zaśleпка)
- za pomocą sznura dołączonego do kominka uszczelnić otwory nawiewu:
  - wkłady SM, ME, LA uszczelnić pośrodku szyby oraz na odcinku 17cm od brzegu po obu stronach szyby;
  - wkłady z szybą narożną uszczelnić na odcinku 17 cm od brzegu po obu stronach szyby prostej oraz cały krótki bok;
- w przypadku wystąpienia nieszczelności, uszczelnić szybę silikonem żaroodpornym

### 6.3. Wygaszanie

Wygaszanie następuje poprzez zamknięcie dopływu powietrza pierwotnego, w takim wypadku należy poczekać na samoistne wypalenie się paliwa.

W przypadku konieczności szybkiego wygaszenia płomienia, komorę paleniska należy zasypać suchym piaskiem lub popiołem. Niedopuszczalne jest gaszenie ognia przez polewanie wodą grozi to uszkodzeniem elementów urządzenia.

**!** Po dłuższej przerwie w pracy urządzenia należy sprawdzić drożność kanału kominowego.

## 7. KONSERWACJA I CZYSZCZENIE

**!** *Wszelkie czynności związane z czyszczeniem wszystkich elementów powinny być przeprowadzane, gdy kominiek jest zupełnie zimny. Wymagane jest stosowanie rękawic ochronnych.*

*Zabrania się czyszczenia urządzenia (wszystkich elementów malowanych oraz uszczelnień) za pomocą środków chemicznych, liquidów oraz wilgotnych ścierek, ręczników, czyściw itp. W przypadku nieprzestrzegania powyższych zasad, mogą powstać przebarwienia, źródła korozji, które nie podlegają gwarancji.*

**i** *Dobrze jest zapewnić odpowiednią wentylację pomieszczenia w trakcie czyszczenia kominka.*

### 7.1. Podstawowa obsługa i czyszczenie przez użytkownika

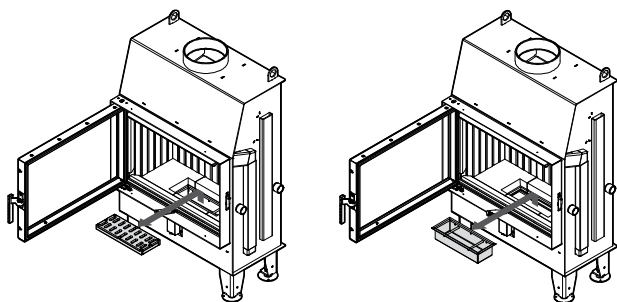
Wszystkie czynności należy wykonywać ze szczególnym zachowaniem ostrożności i mogą je wykonywać tylko osoby dorosłe, które zapoznały się z niniejszą instrukcją. Należy dopilnować, aby podczas czyszczenia wkładu kominowego w pobliżu nie znajdowały się dzieci.

**⊘** *Wszystkie czynności należy wykonywać ze szczególnym zachowaniem ostrożności i mogą je wykonywać tylko osoby dorosłe, które zapoznały się z niniejszą instrukcją. Należy dopilnować, aby podczas czyszczenia wkładu kominowego w pobliżu nie znajdowały się dzieci.*

*Do obsługi używać rękawic, okularów ochronnych i nakrycia głowy.*

#### 7.1.1. Czyszczenie przed każdym uruchomieniem

Przed każdym kolejnym uruchomieniem urządzenia należy oczyścić i opróżnić pojemnik na popiół postępując ostrożnie z gorącym popiołem. W tym celu należy wyjąć najpierw ruszt a następnie za uchwyty pojemnik na popiół (rysunek poniżej), pozostałości odkurzyć. Tylko jeśli popiół jest całkowicie zimny możliwe jest usunięcie go za pomocą odkurzacza. W tym wypadku należy używać odkurzacza przystosowanego do odkurzania cząstek o określonym rozmiarze.



Rysunek 22. Wyjęcie rusztu i popielnika.

Po zakończeniu czyszczenia należy ponownie umieścić pojemnik popiołu pod rusztem, upewniając się o odpowiednim jego ułożeniu.

#### 7.1.2. Czyszczenie szyby

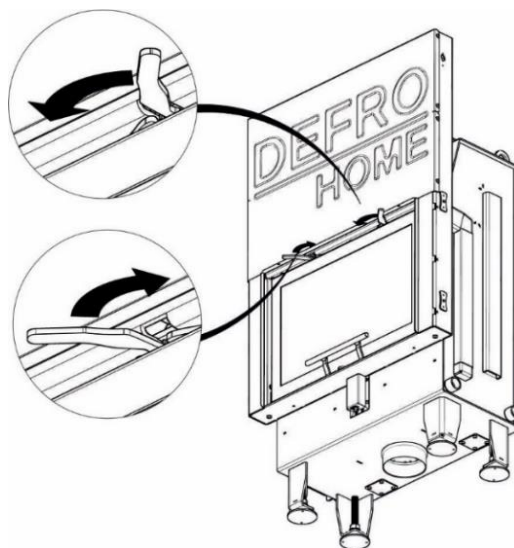
Czyszczenie szyby może odbywać się tylko i wyłącznie, gdy kominiek nie pracuje i posiada temperaturę pokojową.

Każdorazowo przed czyszczeniem szyby należy zabezpieczyć elementy i powierzchnie lakierowane oraz uszczelki przed zalaniem, gdyż wpływa to na szybsze zużycie elementów.

Do czyszczenia szyb kominkowych zalecamy stosowanie tylko gąbki DH. Nie zalecamy stosowania żadnych płynów do mycia szyb kominkowych, liquidów i chemii. Każde niezabezpieczenie sznurów kominkowych otaczających szyby kominkowe powoduje utratę ich właściwości, nasiąknięcie chemią i wejście w reakcje z wysoką temperaturą powoduje uszkodzenie szyby.

Gąbka służy do czyszczenia tylko szyby, a nie uszczelek czy elementów metalowych. Nie nadaje się do czyszczenia szyb z pyrolizą. Gąbka może być użyta kilkanaście razy, w zależności od stopnia zabrudzenia szyby kominkowej. Czyścić należy szarą stroną, a po użyciu każdorazowo otrząpać.

Nie należy używać produktów, które mogą porysować szybę. W popiele mogą znajdować się substancje, które rysują ceramikę szklaną.



1. Przesunąć rygle mocujące



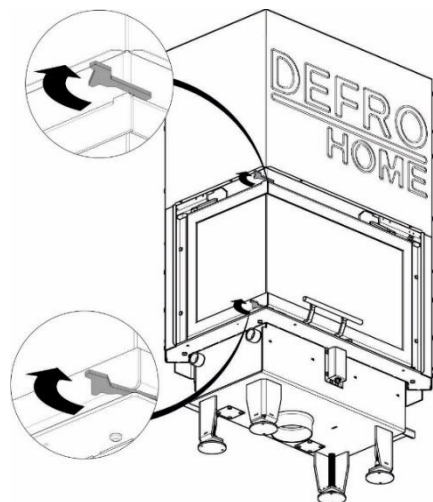
2. Odchylić szybę.

Rysunek 23. Umieszczenie rygli pozwalających na otwarcie drzwi gilotynowych w pozycji uchylnej wkładu kominowego DEFRO HOME IMPULS w wersji G.

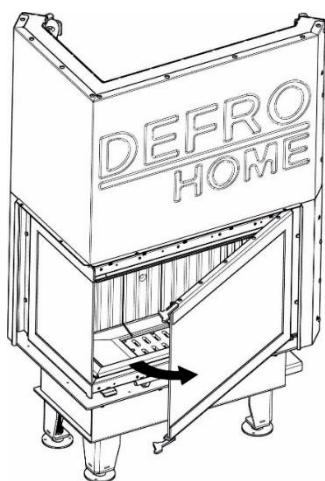
W wersji G wkładu kominowego DEFRO HOME IMPULS, szybę należy czyścić, gdy drzwi są w pozycji uchylnej. Kominki z drzwiami czołowymi posiadają rygle w górnej części ramy drzwi (rysunek 23).

W przypadku wkładu kominowego DEFRO HOME IMPULS G z szybą boczną należy otworzyć skrzydło drzwi jak pokazano na rysunku 24.





1. Przesunąć rygle mocujące



2. Odchylić skrzydło drzwi.

Rysunek 24. Umieszczenie rygli pozwalających na otwarcie drzwi gilotynowych w pozycji uchylnej wkładu kominkowego DEFRO HOME IMPULS w wersji G z szybą boczną.



**Zabrania się stosowania środków lub materiałów ściernych, ze względu na możliwość porysowania powłoki szyby.**

**Zabrania się stosowania czyszczących środków chemicznych, gdyż kontakt z takimi środkami może spowodować uszkodzenie elementów wkładu kominkowego, tj. nadruku na szybie, szyby, uszczelek, powierzchni lakierowanych.**



**Nie należy otwierać drzwiczek w celu czyszczenia szyby w trakcie pracy kominka. Czyszczenie szyby możliwe jest jedynie, gdy urządzenie jest zimne.**

**Otwieranie drzwi gilotynowych w pozycji uchylnej, powinno odbywać się rzadko, tylko gdy jest to konieczne podczas okazyjnego czyszczenia szyby lub innych prac serwisowych.**

### 7.1.3. Drzwi/uszczelki

Powierzchnie cierne zawiasów drzwiczek i mechanizmu zamykającego należy okazjnie prze-smarować smarem grafitowym. Przed każdym sezonem grzewczym należy dokonać przeglądu i czyszczenia dostępnych elementów wkładu kominkowego. Należy zwrócić szczególną uwagę na stan uszczelek, wymienić je w razie konieczności.

Drzwi wkładów kominkowych w wersji G posiadają mechanizm pozwalający na swobodne i bezpieczne ich otwieranie i zamykanie. Fabrycznie mechanizm jest ustawiony tak, aby drzwi samodzielnie pozostawały w pozycji górnej, a ich zasunięcie odbywało się przy udziale niewielkiej siły użytkownika. Możliwe jest ustawienie mechanizmu tak, aby drzwi samodzielnie i bezpiecznie się zamykały. Wszelkie prace związane z regulacją jak i konserwacją me-

chanizmu drzwi może wykonywać wyłącznie wykwalifikowany serwis producenta. Ze względów bezpieczeństwa użytkownik nie może takich prac wykonywać samodzielnie.

### 7.1.4. Komora paleniskowa

Okresowo, w zależności od wilgotności i gatunku stosowanego drewna, należy przeprowadzić czyszczenie komory paleniskowej wkładu.

### 7.1.5. Przewód kominowy

Zgodnie z obowiązującymi przepisami należy 2 razy w ciągu roku wykonać czyszczenie przewodu kominowego. Czyszczenia przewodu powinna dokonać firma kominarska, a fakt ten należy udokumentować w rejestrze niniejszej instrukcji.



**Spaliny wydobywające się z zatkanego kominą są niebezpieczne. Komin i łącznik należy utrzymywać w czystości. Powinny one być czyszczone przed każdym sezonem grzewczym.**



**Po dłuższej przerwie w pracy urządzenia należy sprawdzić drożność kanału kominowego.**

### 7.2. Okresowy przegląd przez autoryzowany serwis

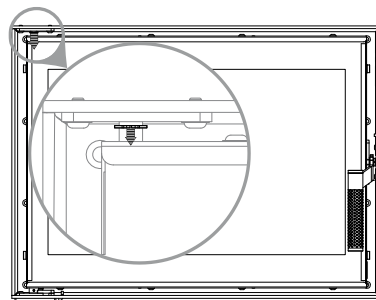
Po zakończeniu sezonu grzewczego konieczne jest wyczyszczenie komory, przez którą przepływają spaliny. Jest to czyszczenie obowiązkowe i ma na celu usunięcie wszelkich pozostałości ze spalania.



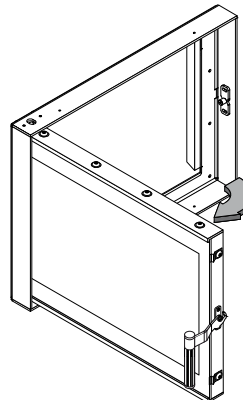
**Okresowy przegląd urządzenia powinien przeprowadzać wyłącznie wykwalifikowany serwis producenta.**

### 7.3. Demontaż drzwi

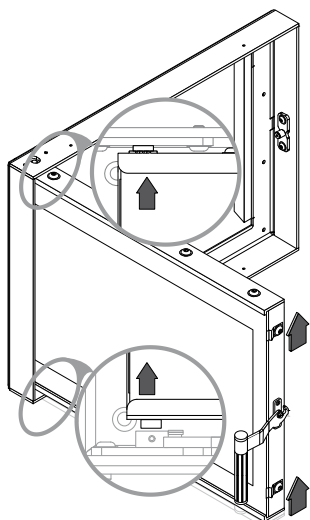
W wariantcie G wkładu kominkowego DEFRO HOME IMPULS wszelkie prace związane z drzwiami lub ich mechanizmem należy powierzyć wykwalifikowanemu serwisowi producenta.



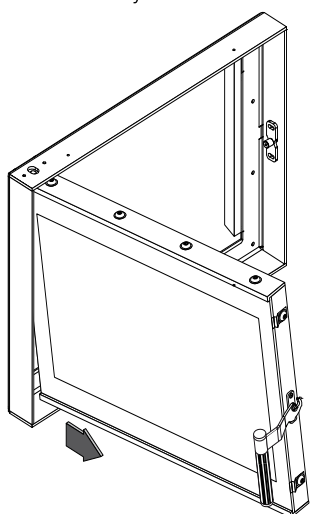
1. Zsunąć pierścień zabezpieczający maksymalnie w dół.



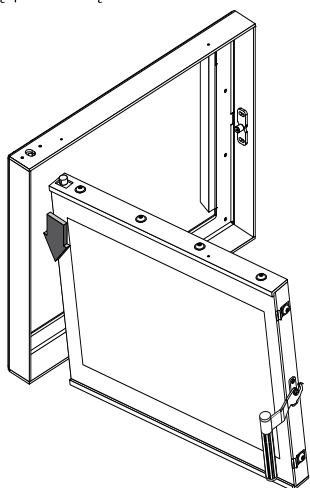
2. Otworzyć drzwi.



3. Podnieść drzwi maksymalnie w górę, aby wyjąć dolny trzpień zawiasu z tulei na dole ramy.



4. Przechylić od dołu drzwi na zewnątrz, aby dolny trzpień zawiasu znalazł się poza ramą.

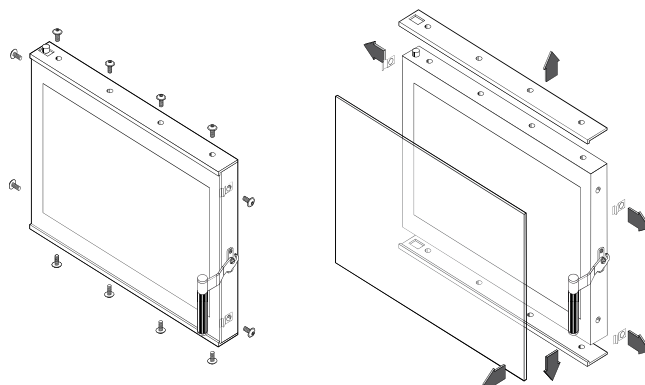


5. Opuścić drzwi, aby górny sworzec zawiasu wyszedł z górnego otworu ramy i wyjąć drzwi.

Rysunek 25. Sposób demontażu drzwi.

#### 7.4. Demontaż szyby

Demontaż szyby możliwy jest po demontażu drzwi. Najkorzystniej jest zdemontować szybę, gdy drzwi znajdują się w położeniu horyzontalnym (np. gdy drzwi leżą na stole). W wariantcie z szybą boczną, najpierw należy zdemontować szybę czołową, a potem boczną.

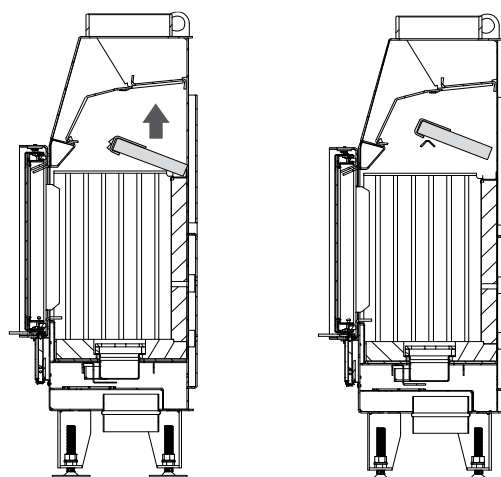


Rysunek 26. Demontaż szyby w drzwiach.

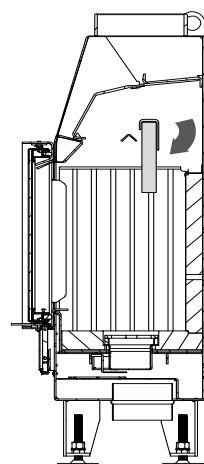
#### 7.5. Demontaż deflektora

Umiejscowienie deflektora w kominku przedstawione jest na rysunkach 1,2,3.

Poniżej sposób demontażu deflektora w wersji z szybą prostą

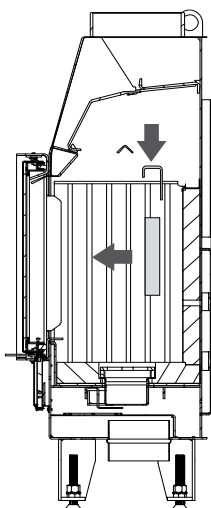


1. Podnieść deflektor z wermikulitu wraz z belką podtrzymującą do góry.



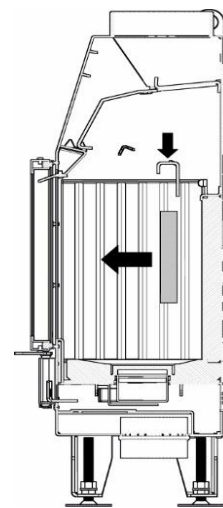
2. Obrócić zespół deflektora o kąt około 60° stopni do pozycji pionowej.





3. Opuścić cały zespół na dół i gdy belka podtrzymująca oprze się o boczne okładziny paleniska wysunąć deflektor z wnętrza belki i wyjąć na zewnątrz.

Rysunek 27. Sposób demontażu deflektora we wkładach z szybą prostą.



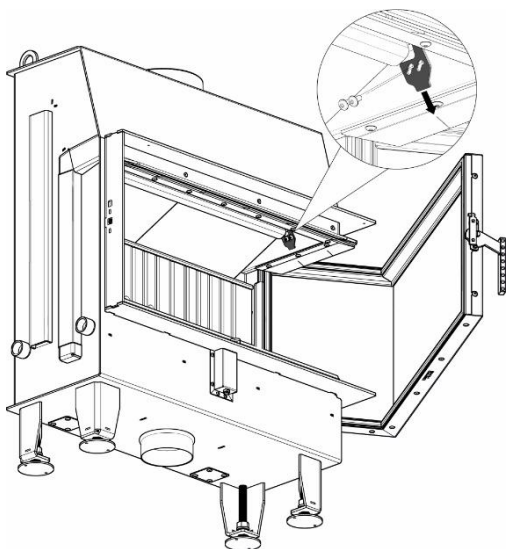
3. Opuścić cały zespół na dół i gdy belka podtrzymująca oprze się o boczne okładziny paleniska wysunąć deflektor z wnętrza belki i wyjąć na zewnątrz.

Rysunek 28. Sposób demontażu deflektora we wkładach z szybą boczną.

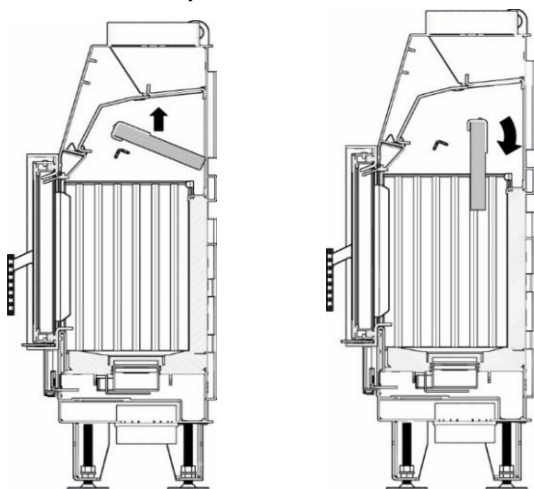
### 7.6. Demontaż okładzin z betonu żaroodpornego

Przed zdemontowaniem okładzin paleniska należy wyjąć ruszt i pojemnik na popiół.

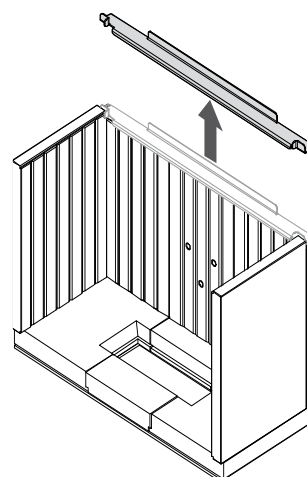
Poniżej sposób demontażu deflektora w wersji z szybą boczną



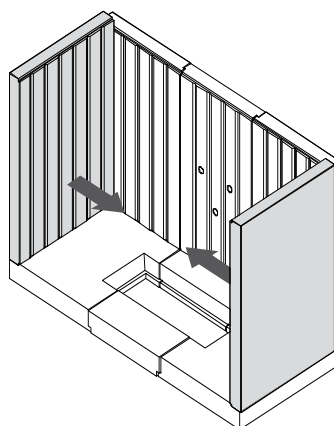
1. Zdemontować blokady deflektora



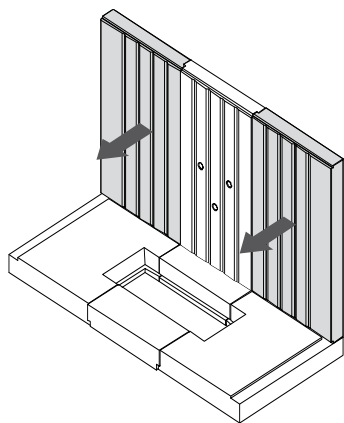
2. Podnieść deflektor z wermikulitu wraz z belką podtrzymującą do góry, a następnie obrócić zespół deflektora o kąt około 60° stopni do pozycji pionowej.



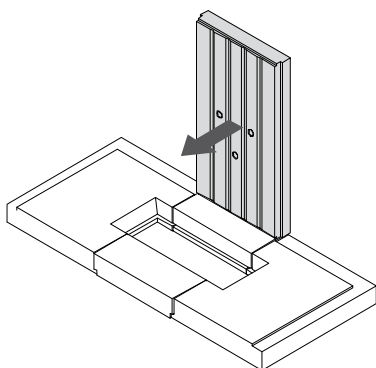
1. Zdjąć i wyjąć blokadę okładzin.



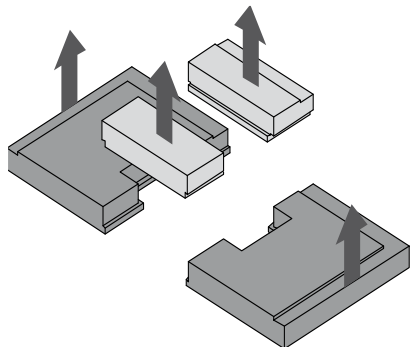
2. Wyjąć obie boczne okładziny



3. Wyjąć prawą i lewą okładzinę z tylnej ściany.



4. Wyjąć środkową okładzinę z tylnej ściany.



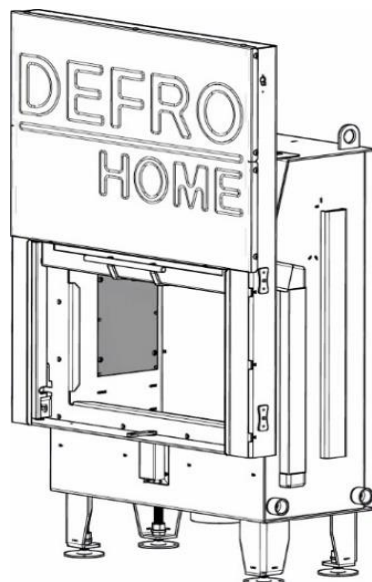
5. Wyjąć najpierw obie środkowe a następnie obie boczne okładziny na podłodze wkładu kominkowego.

Rysunek 29. Sposób demontażu okładzin z betonu żaroodpornego

## 1.1. OTWORY REWIZYJNE

W ścianie bocznej wkładu kominkowego DEFRO HOME IMPULS G znajdują się otwory rewizyjne. Przeznaczone są wyłącznie do użytku przez wykwalifikowany serwis producenta w celu dostępu do mechanizmu drzwi podczas przeprowadzania prac regulacyjnych i konserwacyjnych. Dostęp do tych otworów jest możliwy po zdemontowaniu okładzin z betonu żaroodpornego (opis demontażu w rozdziale 7.6). Rysunek 30. ilustruje położenie pokrywy otworów rewizyjnych.

**⊘** Otwory rewizyjne przeznaczone są wyłącznie do przeprowadzania prac wykonywanych przez wykwalifikowany serwis producenta.



Rysunek 30. Umieszczenie pokrywy otworów rewizyjnych we wkładach: DEFRO HOME IMPULS wersji G.

### 7.7. Zakończenie użytkowania

Po zakończeniu każdego sezonu grzewczego zaleca się całkowicie wyłączyć kominiek i oczyścić urządzenie.

## 8. ROZWIĄZYWANIE EWENTUALNYCH PROBLEMÓW

W czasie eksploatacji urządzenia mogą wystąpić pewne anomalie wskazujące na nieprawidłowości w działaniu. Może być to spowodowane niewłaściwym zainstalowaniem urządzenia bez zachowania obowiązujących przepisów budowlanych bądź postanowień niniejszej instrukcji lub z przyczyn zewnętrznych, np. środowiska naturalnego.

Poniżej przedstawiono najczęściej występujące przyczyny nieprawidłowej pracy urządzenia wraz ze sposobem ich rozwiązania.

### Cofanie dymu przy otwartych drzwiach:

- zbyt gwałtowne otwieranie drzwiczek (otwierać drzwiczki powoli);
- jeśli został zamontowany szyber jako regulator ciągu kominowego - otworzyć szyber przy każdorazowym otwarciu drzwi;
- niedostateczny dopływ powietrza do pomieszczenia, w którym zainstalowane jest urządzenie (zapewnić odpowiednią wentylację w pomieszczeniu lub doprowadzić powietrze do komory spalania zgodnie z wytycznymi instrukcji);
- warunki atmosferyczne: niskie ciśnienie, mgły i opady, gwałtowne zmiany temperatury;
- niedostateczny ciąg kominowy (dokonać kontroli kominarskiej przewodu kominowego).

### Zjawisko niedostatecznego grzania lub wygasania:

- mała ilość opału w palenisku (załadować palenisko zgodnie z instrukcją);
- zbyt duża wilgotność drewna użyta do spalania (używać drewna o wilgotności do 20%) duża część pozyskanej energii utracona w procesie odparowania wody;
- zbyt mały ciąg kominowy (dokonać kontroli kominarskiej przewodu kominowego).

### Zjawisko niedostatecznego grzania pomimo dobrego spalania w komorze spalania:

- niskokaloryczne „miękkie” drewno (używać drewna zgodnie z zalecanym w instrukcji);
- zbyt duża wilgotność drewna użyta do spalania (używać drewna o wilgotności do 20%);
- zbyt rozdrobnione drewno, zbyt grube polana drewna:

### Nadmierne brudzenie się szyby:

- mało intensywne spalanie (palenie przy bardzo małym płomieniu, jako paliwa używać wyłącznie suchego drewna);
- używanie iglastego żywicznego drewna jako opału (jako opału używać suchego liściastego drewna przewidzianego w instrukcji eksploatacji wkładu).

## 9. POSTĘPOWANIE W PRZYPADKU WYSTĄPIENIA POŻARU PRZEWODU KOMINOWEGO (ZAPALENIA SIĘ SADZY W KOMINIE).



**Aby zapobiec zapaleniu się sadzy w kominie należy zadbać o systematyczne czyszczenie przewodów dymowych.**

Zapalenie się sadzy w kominie jest to zapalenie się cząstek nagromadzonych wewnątrz przewodów kominowych (spalinowych), które zbierały się w czasie pracy urządzeń ogrzewczych, a nie były wyczyszczone przez kominiarzy. W przypadku zaistnienia pożaru w kominie należy:

- wykonując połączenie na numer alarmowy 998 lub 112, wezwać Straż Pożarną, podając szczegółowo informacje co się dzieje i jak dojechać do danego budynku;
- wygasić ogień w kominku zamykając dopływ zimnego powietrza do komory paleniskowej;
- zamknąć szczelnie drzwi kominka oraz wyczystki komina odcinając dopływ powietrza (z braku powietrza ogień z czasem może wygasać);
- przez cały czas kontrolować całą długość przewodu kominowego od strony pomieszczeń czy nie występują pęknięcia zagrażające rozprzestrzenianiu się ognia do pomieszczeń;
- przygotować do ewentualnego użycia środki gaśnicze, np. gaśnice, koc gaśniczy, podpięty wąż do instalacji wodnej, wodę w pojemniku;
- udostępnić pomieszczenia i udzielić niezbędnych informacji przybyłym strażakom.



**Zabrania się w sposób bezwzględny zalewania komina wodą, grozi to jego rozerwaniem.**

**Należy pamiętać, iż przez nieszczelne przewody mogą wydostać się palące iskry lub bardzo gorące gazy spalinowe, w tym groźny, niewyczuwalny tlenek węgla (czad).**



**Po pożarze sadzy w kominie należy wezwać kominiarza, aby dokonał wyczyszczenia przewodów i zwrócił uwagę na ich stan techniczny.**

## 10. LIKWIDACJA PO UPŁYWIE ŻYWOTNOŚCI

Wkład kominkowy został wykonany z materiałów neutralnych dla środowiska. Po wyeksploatowaniu i zużyciu wkładu należy dokonać demontażu części połączonych śrubami poprzez ich odkręcenie, a spawanych poprzez cięcie. Elementy urządzenia podlegają normalnej zbiórce odpadów, głównie jako złom stalowy. Należy zachować środki ostrożności i bezpieczeństwa przy demontażu wkładu poprzez stosowanie odpowiednich narzędzi ręcznych i mechanicznych oraz środków ochrony osobistej (rękawice, ubranie robocze, fartuch, okulary itp.).

## 11. UWAGI DOTYCZĄCE UŻYTKOWANIA WKŁADU KOMINKOWEGO



**Bezwzględnie należy zapoznać się i przestrzegać poniższych zasad bezpiecznego użytkowania wkładów kominkowych.**

- 1) Wkład kominkowy mogą obsługiwać tylko osoby dorosłe, które zapoznały się z niniejszą instrukcją obsługi i przeszkolone są w zakresie obsługi.
- 2) Zabrania się przebywania dzieci w pobliżu wkładu kominkowego bez obecności dorosłych.

- 3) Do rozpalania paliwa nie wolno używać cieczy łatwopalnych należy stosować paliwo stałe (np. turystyczne), papier itp.
- 4) W pobliżu szyby wkładu oraz w jego bliskim otoczeniu nie wolno umieszczać materiałów łatwopalnych.
- 5) Zabrania się gasić ognia w palenisku wodą.
- 6) Zabroniona jest eksploatacja wkładu z pękniętą szybą.
- 7) Należy stosować paliwo zalecane przez producenta.
- 8) Podczas otwierania drzwiczek nie należy nigdy stać na wprost wkładu. Grozi to poparzeniem.
- 9) Podczas wybierania popiołu nie mogą się znajdować w odległości mniejszej niż 1500 mm od wkładu materiały łatwopalne. Popiół należy przekładać do naczyń żaroodpornych z pokrywą.
- 10) Po zakończeniu sezonu grzewczego wkład oraz przewód dymny należy dokładnie wyczyścić.
- 11) Dopuszczalne są punktowe ogniska korozji, gdyż nie wpływają na poprawne działanie urządzenia i nie obniżają jego funkcjonalności. Mogą powstawać w wyniku nieprawidłowego przechowywania urządzeń (np. w pomieszczeniach o dużej wilgotności).
- 12) Podczas eksploatacji może pojawiać się zjawisko skraplania pary wodnej – kondensatu.



**KARTA PRODUKTU**  
**zgodnie z Rozporządzeniem Komisji (UE) nr 2015/1186**  
**w sprawie wykonania Dyrektywy Parlamentu Europejskiego**  
**i Rady 2010/30/UE i Rozporządzenia 2017/1369**

**Nazwa i adres dostawcy urządzenia:**

DEFRO R. Dziubela spółka komandytowa  
26-067 Strawczyn  
Ruda Strawczyńska 103A

**Parametry urządzenia**

Identyfikator modelu dostawcy	DEFRO HOME IMPULS SM DEFRO HOME IMPULS SM G
Klasa efektywności energetycznej	A
Bezpośrednia moc cieplna produktu	8,2 kW
Pośrednia moc cieplna	N/A
Współczynnik efektywności energetycznej	106
Sprawność użytkowa przy nominalnej mocy cieplnej	80,2
Sprawność użytkowa przy minimalnym obciążeniu	N/A
Szczególne środki ostrożności	Każdorazowo przed montażem, uruchomieniem lub konserwacją urządzenia, należy uwzględnić zalecenia zawarte w Instrukcji Obsługi dostarczonej przez producenta



**KARTA PRODUKTU**  
**zgodnie z Rozporządzeniem Komisji (UE) nr 2015/1186**  
**w sprawie wykonania Dyrektywy Parlamentu Europejskiego**  
**i Rady 2010/30/UE i Rozporządzenia 2017/1369**

**Nazwa i adres dostawcy urządzenia:**

DEFRO R. Dziubela spółka komandytowa  
26-067 Strawczyn  
Ruda Strawczyńska 103A

**Parametry urządzenia**

Identyfikator modelu dostawcy	DEFRO HOME IMPULS SM BL DEFRO HOME IMPULS SM BP DEFRO HOME IMPULS SM BL G DEFRO HOME IMPULS SM BP G
Klasa efektywności energetycznej	A
Bezpośrednia moc cieplna produktu	9,4 kW
Pośrednia moc cieplna	N/A
Współczynnik efektywności energetycznej	106
Sprawność użytkowa przy nominalnej mocy cieplnej	79,7
Sprawność użytkowa przy minimalnym obciążeniu	N/A
Szczególne środki ostrożności	Każdorazowo przed montażem, uruchomieniem lub konserwacją urządzenia, należy uwzględnić zalecenia zawarte w Instrukcji Obsługi dostarczonej przez producenta

**KARTA PRODUKTU**  
**zgodnie z Rozporządzeniem Komisji (UE) nr 2015/1186**  
**w sprawie wykonania Dyrektywy Parlamentu Europejskiego**  
**i Rady 2010/30/UE i Rozporządzenia 2017/1369**

**Nazwa i adres dostawcy urządzenia:**

DEFRO R. Dziubela spółka komandytowa  
26-067 Strawczyn  
Ruda Strawczyńska 103A

**Parametry urządzenia**

Identyfikator modelu dostawcy	DEFRO HOME IMPULS ME DEFRO HOME IMPULS ME G DEFRO HOME IMPULS ME BL DEFRO HOME IMPULS ME BP DEFRO HOME IMPULS ME BL G DEFRO HOME IMPULS ME BP G
Klasa efektywności energetycznej	A+
Bezpośrednia moc cieplna produktu	9,9 kW
Pośrednia moc cieplna	N/A
Współczynnik efektywności energetycznej	112
Sprawność użytkowa przy nominalnej mocy cieplnej	83,8
Sprawność użytkowa przy minimalnym obciążeniu	N/A
Szczególne środki ostrożności	Każdorazowo przed montażem, uruchomieniem lub konserwacją urządzenia, należy uwzględnić zalecenia zawarte w Instrukcji Obsługi dostarczonej przez producenta

**KARTA PRODUKTU**  
**zgodnie z Rozporządzeniem Komisji (UE) nr 2015/1186**  
**w sprawie wykonania Dyrektywy Parlamentu Europejskiego**  
**i Rady 2010/30/UE i Rozporządzenia 2017/1369**

**Nazwa i adres dostawcy urządzenia:**

DEFRO R. Dziubela spółka komandytowa  
26-067 Strawczyn  
Ruda Strawczyńska 103A

**Parametry urządzenia**

Identyfikator modelu dostawcy	DEFRO HOME IMPULS LA DEFRO HOME IMPULS LA G
Klasa efektywności energetycznej	A
Bezpośrednia moc cieplna produktu	12,4 kW
Pośrednia moc cieplna	N/A
Współczynnik efektywności energetycznej	104
Sprawność użytkowa przy nominalnej mocy cieplnej	78,4
Sprawność użytkowa przy minimalnym obciążeniu	N/A
Szczególne środki ostrożności	Każdorazowo przed montażem, uruchomieniem lub konserwacją urządzenia, należy uwzględnić zalecenia zawarte w Instrukcji Obsługi dostarczonej przez producenta

**KARTA PRODUKTU**  
**zgodnie z Rozporządzeniem Komisji (UE) nr 2015/1186**  
**w sprawie wykonania Dyrektywy Parlamentu Europejskiego**  
**i Rady 2010/30/UE i Rozporządzenia 2017/1369**

**Nazwa i adres dostawcy urządzenia:**

DEFRO R. Dziubela spółka komandytowa  
26-067 Strawczyn  
Ruda Strawczyńska 103A

**Parametry urządzenia**

Identyfikator modelu dostawcy	DEFRO HOME IMPULS LA BP DEFRO HOME IMPULS LA BL DEFRO HOME IMPULS LA BP G DEFRO HOME IMPULS LA BL G
Klasa efektywności energetycznej	A
Bezpośrednia moc cieplna produktu	13,0 kW
Pośrednia moc cieplna	N/A
Współczynnik efektywności energetycznej	104
Sprawność użytkowa przy nominalnej mocy cieplnej	78,4
Sprawność użytkowa przy minimalnym obciążeniu	N/A
Szczególne środki ostrożności	Każdorazowo przed montażem, uruchomieniem lub konserwacją urządzenia, należy uwzględnić zalecenia zawarte w Instrukcji Obsługi dostarczonej przez producenta



**KARTA PRODUKTU**  
**zgodnie z Rozporządzeniem Komisji (UE) nr 2015/1185**  
**w sprawie wykonania Dyrektywy Parlamentu Europejskiego i Rady 2009/125/WE**

**Parametry urządzenia**

Identyfikator(-y) modelu: DEFRO HOME IMPULS SM, DEFRO HOME IMPULS SM G

Funkcja ogrzewania pośredniego: [tak/nie]

Bezpośrednia moc cieplna: 8,2 (kW)

Pośrednia moc cieplna: N/A (kW)

Paliwo	Paliwo zalecane (tylko jedno):	Inne odpowiednie paliwo(-a):	$\eta_s$ [%]:	Emisje z miejscowych ogrzewaczy po- mieszczeń przy nominalnej mocy cieplnej				Emisje z miejscowych ogrzewaczy pomieszczeń przy minimalnej mocy cieplnej			
				PM	OGC	CO	NO <sub>x</sub>	PM	OGC	CO	NO <sub>x</sub>
				mg/Nm <sup>3</sup> (13 % O <sub>2</sub> )				mg/Nm <sup>3</sup> (13 % O <sub>2</sub> )			
Polana drewna o wilgotno- ści ≤ 25 %	tak	nie	70	40	120	1500	200				
Drewno prasowane o wil- gotności < 12 %	nie	nie									
Inna biomasa drzewna	nie	nie									
Biomasa niedrzewna	nie	nie									
Antracyt i węgiel chudy	nie	nie									
Koks metalurgiczny	nie	nie									
Półkoks	nie	nie									
Węgiel kamienny	nie	nie									
Brykiety z węgla brunat- nego	nie	nie									
Brykiety z torfu	nie	nie									
Brykiety z mieszanego pa- liwa kopalnego	nie	nie									
Inne paliwo kopalne	nie	nie									
Brykiety z mieszanki bio- masy i paliwa kopalnego	nie	nie									
Inna mieszanka biomasy i paliwa stałego	nie	nie									



## Charakterystyka w wypadku eksploatacji przy użyciu wyłącznie paliwa zalecanego

Parametr	Oznaczenie	Wartość	Jednostka	Parametr	Oznaczenie	Wartość	Jednostka
----------	------------	---------	-----------	----------	------------	---------	-----------

### Moc cieplna

Nominalna moc cieplna	$P_{nom}$	8,2	kW
Minimalna moc cieplna (orientacyjna)	$P_{min}$	--	kW

### Zużycie energii elektrycznej na potrzeby własne

Przy nominalnej mocy cieplnej	$e_{lmax}$	-	kW
Przy minimalnej mocy cieplnej	$e_{lmin}$	-	kW
W trybie czuwania	$e_{lsb}$	-	kW

### Zapotrzebowanie na energię stałego płomienia pilotującego

Zapotrzebowanie na energię płomienia pilotującego (o ile dotyczy)	$P_{pilot}$	-	kW
---	-------------	---	----

### Sprawność użytkowa (wartość opałowa w stanie roboczym)

Sprawność użytkowa przy nominalnej mocy cieplnej	$\eta_{th,nom}$	80,2	%
Sprawność użytkowa przy minimalnej mocy cieplnej (orientacyjna)	$\eta_{th,min}$	N/A	%

### Rodzaj mocy cieplnej/regulacja temperatury w pomieszczeniu (należy wybrać jedną opcję)

jednostopniowa moc cieplna bez regulacji temperatury w pomieszczeniu	tak/nie
co najmniej dwa ręczne stopnie bez regulacji temperatury w pomieszczeniu	tak/nie
mechaniczna regulacja temperatury w pomieszczeniu za pomocą termostatu	tak/nie
elektroniczna regulacja temperatury w pomieszczeniu	tak/nie
elektroniczna regulacja temperatury w pomieszczeniu i sterownik dobowy	tak/nie
elektroniczna regulacja temperatury w pomieszczeniu i sterownik tygodniowy	tak/nie

### Inne opcje regulacji (można wybrać kilka)

regulacja temperatury w pomieszczeniu z wykrywaniem obecności	tak/nie
regulacja temperatury w pomieszczeniu z wykrywaniem otwartego okna	tak/nie
opcja regulacji na odległość	tak/nie

## Nazwa/imię i nazwisko oraz adres producenta lub jego upoważnionego przedstawiciela:

DEFRO R. Dziubela spółka komandytowa  
26-067 Strawczyn  
Ruda Strawczyńska 103A

Robert Dziubela – prezes zarządu

**KARTA PRODUKTU**  
**zgodnie z Rozporządzeniem Komisji (UE) nr 2015/1185**  
**w sprawie wykonania Dyrektywy Parlamentu Europejskiego i Rady 2009/125/WE**

**Parametry urządzenia**

Identyfikator(-y) modelu: DEFRO HOME IMPULS SM BP, DEFRO HOME IMPULS SM BL, DEFRO HOME IMPULS SM BP G, DEFRO HOME IMPULS SM BL G

Funkcja ogrzewania pośredniego: ~~tak~~/nie

Bezpośrednia moc cieplna: 9,4 (kW)

Pośrednia moc cieplna: N/A (kW)

Paliwo	Paliwo zalecane (tylko jedno):	Inne odpowiednie paliwo(-a):	$\eta_s$ [%]:	Emisje z miejscowych ogrzewaczy pomieszczeń przy nominalnej mocy cieplnej				Emisje z miejscowych ogrzewaczy pomieszczeń przy minimalnej mocy cieplnej			
				PM	OGC	CO	NO <sub>x</sub>	PM	OGC	CO	NO <sub>x</sub>
				mg/Nm <sup>3</sup> (13 % O <sub>2</sub> )				mg/Nm <sup>3</sup> (13 % O <sub>2</sub> )			
Polana drewna o wilgotności ≤ 25 %	tak	nie	70	40	120	1500	200				
Drewno prasowane o wilgotności < 12 %	nie	nie									
Inna biomasa drzewna	nie	nie									
Biomasa niedrzewna	nie	nie									
Antracyt i węgiel chudy	nie	nie									
Koks metalurgiczny	nie	nie									
Półkoks	nie	nie									
Węgiel kamienny	nie	nie									
Brykiety z węgla brunatnego	nie	nie									
Brykiety z torfu	nie	nie									
Brykiety z mieszanego paliwa kopalnego	nie	nie									
Inne paliwo kopalne	nie	nie									
Brykiety z mieszanki biomasy i paliwa kopalnego	nie	nie									
Inna mieszanka biomasy i paliwa stałego	nie	nie									

## Charakterystyka w wypadku eksploatacji przy użyciu wyłącznie paliwa zalecanego

Parametr	Oznaczenie	Wartość	Jednostka	Parametr	Oznaczenie	Wartość	Jednostka
<b>Moc cieplna</b>				<b>Sprawność użytkowa (wartość opałowa w stanie roboczym)</b>			
Nominalna moc cieplna	$P_{nom}$	9,4	kW	Sprawność użytkowa przy nominalnej mocy cieplnej	$\eta_{th,nom}$	79,7	%
Minimalna moc cieplna (orientacyjna)	$P_{min}$	--	kW	Sprawność użytkowa przy minimalnej mocy cieplnej (orientacyjna)	$\eta_{th,min}$	N/A	%
<b>Zużycie energii elektrycznej na potrzeby własne</b>				<b>Rodzaj mocy cieplnej/regulacja temperatury w pomieszczeniu (należy wybrać jedną opcję)</b>			
Przy nominalnej mocy cieplnej	$e_{lmax}$	-	kW	jednostopniowa moc cieplna bez regulacji temperatury w pomieszczeniu		tak/nie	
Przy minimalnej mocy cieplnej	$e_{lmin}$	-	kW	co najmniej dwa ręczne stopnie bez regulacji temperatury w pomieszczeniu		tak/nie	
W trybie czuwania	$e_{lsb}$	-	kW	mechaniczna regulacja temperatury w pomieszczeniu za pomocą termostatu		tak/nie	
<b>Zapotrzebowanie na energię stałego płomienia pilotującego</b>				elektroniczna regulacja temperatury w pomieszczeniu			
Zapotrzebowanie na energię płomienia pilotującego (o ile dotyczy)	$P_{pilot}$	-	kW	elektroniczna regulacja temperatury w pomieszczeniu i sterownik dobowy		tak/nie	
				elektroniczna regulacja temperatury w pomieszczeniu i sterownik tygodniowy		tak/nie	
				<b>Inne opcje regulacji (można wybrać kilka)</b>			
				regulacja temperatury w pomieszczeniu z wykrywaniem obecności		tak/nie	
				regulacja temperatury w pomieszczeniu z wykrywaniem otwartego okna		tak/nie	
				opcja regulacji na odległość		tak/nie	

Nazwa/imię i nazwisko oraz adres producenta lub jego upoważnionego przedstawiciela:

DEFRO R. Dziubeła spółka komandytowa  
26-067 Strawczyn  
Ruda Strawczyńska 103A

Robert Dziubeła – prezes zarządu

**KARTA PRODUKTU**  
**zgodnie z Rozporządzeniem Komisji (UE) nr 2015/1185**  
**w sprawie wykonania Dyrektywy Parlamentu Europejskiego i Rady 2009/125/WE**

**Parametry urządzenia**

Identyfikator(-y) modelu: DEFRO HOME IMPULS ME, DEFRO HOME IMPULS ME BP, DEFRO HOME IMPULS ME BL, DEFRO HOME IMPULS ME G, DEFRO HOME IMPULS ME BP G, DEFRO HOME IMPULS ME BL G

Funkcja ogrzewania pośredniego: ~~tak~~/nie

Bezpośrednia moc cieplna: 9,9 (kW)

Pośrednia moc cieplna: N/A (kW)

Paliwo	Paliwo zalecane (tylko jedno):	Inne odpowiednie paliwo(-a):	$\eta_s$ [%]:	Emisje z miejscowych ogrzewaczy pomieszczeń przy nominalnej mocy cieplnej				Emisje z miejscowych ogrzewaczy pomieszczeń przy minimalnej mocy cieplnej			
				PM	OGC	CO	NO <sub>x</sub>	PM	OGC	CO	NO <sub>x</sub>
				mg/Nm <sup>3</sup> (13 % O <sub>2</sub> )				mg/Nm <sup>3</sup> (13 % O <sub>2</sub> )			
Polana drewna o wilgotności ≤ 25 %	tak	nie	74	40	120	1500	200				
Drewno prasowane o wilgotności < 12 %	nie	nie									
Inna biomasa drzewna	nie	nie									
Biomasa niedrzewna	nie	nie									
Antracyt i węgiel chudy	nie	nie									
Koks metalurgiczny	nie	nie									
Półkoks	nie	nie									
Węgiel kamienny	nie	nie									
Brykiety z węgla brunatnego	nie	nie									
Brykiety z torfu	nie	nie									
Brykiety z mieszanego paliwa kopalnego	nie	nie									
Inne paliwo kopalne	nie	nie									
Brykiety z mieszanki biomasy i paliwa kopalnego	nie	nie									
Inna mieszanka biomasy i paliwa stałego	nie	nie									

## Charakterystyka w wypadku eksploatacji przy użyciu wyłącznie paliwa zalecanego

Parametr	Oznaczenie	Wartość	Jednostka	Parametr	Oznaczenie	Wartość	Jednostka
<b>Moc cieplna</b>				<b>Sprawność użytkowa (wartość opałowa w stanie roboczym)</b>			
Nominalna moc cieplna	$P_{nom}$	9,9	kW	Sprawność użytkowa przy nominalnej mocy cieplnej	$\eta_{th,nom}$	83,8	%
Minimalna moc cieplna (orientacyjna)	$P_{min}$	-	kW	Sprawność użytkowa przy minimalnej mocy cieplnej (orientacyjna)	$\eta_{th,min}$	N/A	%
<b>Zużycie energii elektrycznej na potrzeby własne</b>				<b>Rodzaj mocy cieplnej/regulacja temperatury w pomieszczeniu (należy wybrać jedną opcję)</b>			
Przy nominalnej mocy cieplnej	$e_{l,max}$	-	kW	jednostopniowa moc cieplna bez regulacji temperatury w pomieszczeniu		tak/nie	
Przy minimalnej mocy cieplnej	$e_{l,min}$	-	kW	co najmniej dwa ręczne stopnie bez regulacji temperatury w pomieszczeniu		tak/nie	
W trybie czuwania	$e_{l,SB}$		kW	mechaniczna regulacja temperatury w pomieszczeniu za pomocą termostatu		tak/nie	
<b>Zapotrzebowanie na energię stałego płomienia pilotującego</b>				elektroniczna regulacja temperatury w pomieszczeniu			
Zapotrzebowanie na energię płomienia pilotującego (o ile dotyczy)	$P_{pilot}$	-	kW	elektroniczna regulacja temperatury w pomieszczeniu i sterownik dobowy		tak/nie	
				elektroniczna regulacja temperatury w pomieszczeniu i sterownik tygodniowy			
				<b>Inne opcje regulacji (można wybrać kilka)</b>			
				regulacja temperatury w pomieszczeniu z wykrywaniem obecności			
				regulacja temperatury w pomieszczeniu z wykrywaniem otwartego okna			
				opcja regulacji na odległość			

## Nazwa/imię i nazwisko oraz adres producenta lub jego upoważnionego przedstawiciela:

DEFRO R. Dziubela spółka komandytowa  
26-067 Strawczyn  
Ruda Strawczyńska 103A

Robert Dziubela – prezes zarządu



**KARTA PRODUKTU**  
**zgodnie z Rozporządzeniem Komisji (UE) nr 2015/1185**  
**w sprawie wykonania Dyrektywy Parlamentu Europejskiego i Rady 2009/125/WE**

**Parametry urządzenia**

Identyfikator(-y) modelu: DEFRO HOME IMPULS LA, DEFRO HOME IMPULS LA G

Funkcja ogrzewania pośredniego: ~~tak~~/nie]

Bezpośrednia moc cieplna: 12,4 (kW)

Pośrednia moc cieplna: N/A (kW)

Paliwo	Paliwo zalecane (tylko jedno):	Inne odpowiednie paliwo(-a):	$\eta_s$ [%]:	Emisje z miejscowych ogrzewaczy pomieszczeń przy nominalnej mocy cieplnej				Emisje z miejscowych ogrzewaczy pomieszczeń przy minimalnej mocy cieplnej			
				PM	OGC	CO	NO <sub>x</sub>	PM	OGC	CO	NO <sub>x</sub>
				mg/Nm <sup>3</sup> (13 % O <sub>2</sub> )				mg/Nm <sup>3</sup> (13 % O <sub>2</sub> )			
Polana drewna o wilgotności ≤ 25 %	tak	nie	68	40	120	1500	200				
Drewno prasowane o wilgotności < 12 %	nie	nie									
Inna biomasa drzewna	nie	nie									
Biomasa niedrzewna	nie	nie									
Antracyt i węgiel chudy	nie	nie									
Koks metalurgiczny	nie	nie									
Półkoks	nie	nie									
Węgiel kamienny	nie	nie									
Brykiety z węgla brunatnego	nie	nie									
Brykiety z torfu	nie	nie									
Brykiety z mieszanego paliwa kopalnego	nie	nie									
Inne paliwo kopalne	nie	nie									
Brykiety z mieszanki biomasy i paliwa kopalnego	nie	nie									
Inna mieszanka biomasy i paliwa stałego	nie	nie									

## Charakterystyka w wypadku eksploatacji przy użyciu wyłącznie paliwa zalecanego

Parametr	Oznaczenie	Wartość	Jednostka	Parametr	Oznaczenie	Wartość	Jednostka
<b>Moc cieplna</b>				<b>Sprawność użytkowa (wartość opałowa w stanie roboczym)</b>			
Nominalna moc cieplna	$P_{nom}$	12,4	kW	Sprawność użytkowa przy nominalnej mocy cieplnej	$\eta_{th,nom}$	78,4	%
Minimalna moc cieplna (orientacyjna)	$P_{min}$	--	kW	Sprawność użytkowa przy minimalnej mocy cieplnej (orientacyjna)	$\eta_{th,min}$	N/A	%
<b>Zużycie energii elektrycznej na potrzeby własne</b>				<b>Rodzaj mocy cieplnej/regulacja temperatury w pomieszczeniu (należy wybrać jedną opcję)</b>			
Przy nominalnej mocy cieplnej	$e_{lmax}$	-	kW	jednostopniowa moc cieplna bez regulacji temperatury w pomieszczeniu		tak/nie	
Przy minimalnej mocy cieplnej	$e_{lmin}$	-	kW	co najmniej dwa ręczne stopnie bez regulacji temperatury w pomieszczeniu		tak/nie	
W trybie czuwania	$e_{lsb}$	-	kW	mechaniczna regulacja temperatury w pomieszczeniu za pomocą termostatu		tak/nie	
<b>Zapotrzebowanie na energię stałego płomienia pilotującego</b>				elektroniczna regulacja temperatury w pomieszczeniu		tak/nie	
Zapotrzebowanie na energię płomienia pilotującego (o ile dotyczy)	$P_{pilot}$	-	kW	elektroniczna regulacja temperatury w pomieszczeniu i sterownik dobowy		tak/nie	
				elektroniczna regulacja temperatury w pomieszczeniu i sterownik tygodniowy		tak/nie	
				<b>Inne opcje regulacji (można wybrać kilka)</b>			
				regulacja temperatury w pomieszczeniu z wykrywaniem obecności		tak/nie	
				regulacja temperatury w pomieszczeniu z wykrywaniem otwartego okna		tak/nie	
				opcja regulacji na odległość		tak/nie	

## Nazwa/imię i nazwisko oraz adres producenta lub jego upoważnionego przedstawiciela:

DEFRO R. Dziubeła spółka komandytowa  
26-067 Strawczyn  
Ruda Strawczyńska 103A

Robert Dziubeła – prezes zarządu

**KARTA PRODUKTU**  
**zgodnie z Rozporządzeniem Komisji (UE) nr 2015/1185**  
**w sprawie wykonania Dyrektywy Parlamentu Europejskiego i Rady 2009/125/WE**

**Parametry urządzenia**

Identyfikator(-y) modelu: DEFRO HOME IMPULS LA BP, DEFRO HOME IMPULS LA BL, DEFRO HOME IMPULS LA BP G, DEFRO HOME IMPULS LA BL G

Funkcja ogrzewania pośredniego: ~~tak~~/nie

Bezpośrednia moc cieplna: 13 (kW)

Pośrednia moc cieplna: N/A (kW)

Paliwo	Paliwo zalecane (tylko jedno):	Inne odpowiednie paliwo(-a):	$\eta_s$ [%]:	Emisje z miejscowych ogrzewaczy pomieszczeń przy nominalnej mocy cieplnej				Emisje z miejscowych ogrzewaczy pomieszczeń przy minimalnej mocy cieplnej			
				PM	OGC	CO	NO <sub>x</sub>	PM	OGC	CO	NO <sub>x</sub>
				mg/Nm <sup>3</sup> (13 % O <sub>2</sub> )				mg/Nm <sup>3</sup> (13 % O <sub>2</sub> )			
Polana drewna o wilgotności ≤ 25 %	tak	nie	68	40	120	1500	200				
Drewno prasowane o wilgotności < 12 %	nie	nie									
Inna biomasa drzewna	nie	nie									
Biomasa niedrzewna	nie	nie									
Antracyt i węgiel chudy	nie	nie									
Koks metalurgiczny	nie	nie									
Półkoks	nie	nie									
Węgiel kamienny	nie	nie									
Brykiety z węgla brunatnego	nie	nie									
Brykiety z torfu	nie	nie									
Brykiety z mieszanego paliwa kopalnego	nie	nie									
Inne paliwo kopalne	nie	nie									
Brykiety z mieszanki biomasy i paliwa kopalnego	nie	nie									
Inna mieszanka biomasy i paliwa stałego	nie	nie									

## Charakterystyka w wypadku eksploatacji przy użyciu wyłącznie paliwa zalecanego

Parametr	Oznaczenie	Wartość	Jednostka	Parametr	Oznaczenie	Wartość	Jednostka
<b>Moc cieplna</b>				<b>Sprawność użytkowa (wartość opalowa w stanie roboczym)</b>			
Nominalna moc cieplna	$P_{nom}$	13	kW	Sprawność użytkowa przy nominalnej mocy cieplnej	$\eta_{th,nom}$	78,4	%
Minimalna moc cieplna (orientacyjna)	$P_{min}$	--	kW	Sprawność użytkowa przy minimalnej mocy cieplnej (orientacyjna)	$\eta_{th,min}$	N/A	%

### Zużycie energii elektrycznej na potrzeby własne

Przy nominalnej mocy cieplnej	$e_{lmax}$	-	kW
Przy minimalnej mocy cieplnej	$e_{lmin}$	-	kW
W trybie czuwania	$e_{lsb}$	-	kW

### Zapotrzebowanie na energię stałego płomienia pilotującego

Zapotrzebowanie na energię płomienia pilotującego (o ile dotyczy)	$P_{pilot}$	-	kW
---	-------------	---	----

### Rodzaj mocy cieplnej/regulacja temperatury w pomieszczeniu (należy wybrać jedną opcję)

jednostopniowa moc cieplna bez regulacji temperatury w pomieszczeniu	tak/nie
co najmniej dwa ręczne stopnie bez regulacji temperatury w pomieszczeniu	tak/nie
mechaniczna regulacja temperatury w pomieszczeniu za pomocą termostatu	tak/nie
elektroniczna regulacja temperatury w pomieszczeniu	tak/nie
elektroniczna regulacja temperatury w pomieszczeniu i sterownik dobowy	tak/nie
elektroniczna regulacja temperatury w pomieszczeniu i sterownik tygodniowy	tak/nie
<b>Inne opcje regulacji (można wybrać kilka)</b>	
regulacja temperatury w pomieszczeniu z wykrywaniem obecności	tak/nie
regulacja temperatury w pomieszczeniu z wykrywaniem otwartego okna	tak/nie
opcja regulacji na odległość	tak/nie

### Nazwa/imię i nazwisko oraz adres producenta lub jego upoważnionego przedstawiciela:

DEFRO R. Dziubela spółka komandytowa  
26-067 Strawczyn  
Ruda Strawczyńska 103A

Robert Dziubela – prezes zarządu





**DEFRO**  
home 

**DEFRO R. Dziubela spółka komandytowa**

26-067 Strawczyn  
Ruda Strawczyńska 103A  
tel.: 41 303 80 85  
biuro@defro.pl  
www.defrohome.pl

Infolinia serwisowa  
509 702 720  
509 577 900