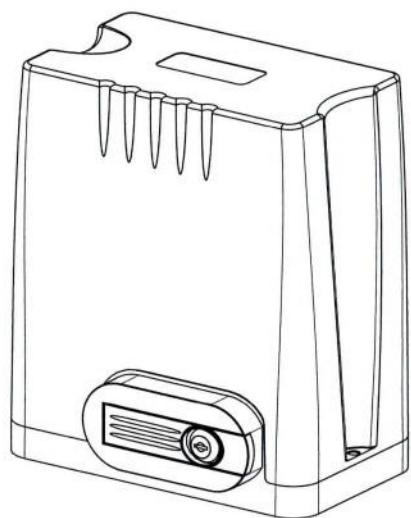


DKC300AC/DKC500AC/DKC800AC

Привод для откатных ворот Руководство пользователя



Уважаемые пользователи,

Спасибо за выбор данного продукта. Внимательно прочитайте инструкцию перед установкой и использованием. В случае передачи продукта третьим лицам, прилагайте данное руководство.

1. Меры предосторожности



Убедитесь, что напряжение используемого источника питания совпадает с напряжением привода (230Впер); детям запрещается трогать устройства автоматики или пульт дистанционного управления (ДУ).

Пульт ДУ оснащен одной или тремя кнопками (см. инструкции ДУ для конкретного привода). Световой индикатор на пульте ДУ мерцает, когда кнопка нажата. Главный привод и ворота можно разблокировать с помощью ключа, после чего ворота можно открывать и закрывать вручную.

Убедитесь, что во время работы привода никто не находится рядом с воротами или главным приводом, а также убедитесь, что система установлена правильно. В случае если привод неисправен, прекратите эксплуатацию.



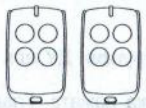
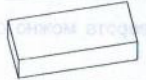

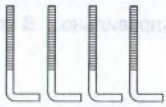




Установка и обслуживание привода должны производиться профессионалами.



2017

HOME GATE

2. Состав комплекта (стандартный)

№	Рисунок	Название	Количество
1		Главный привод	1
2		Ключ разблокировки	2
3		Пульт ДУ	2
4		Коробка для магнитного концевого выключателя	1
4-1		Блок магнитного концевого выключателя	1
4-2		Фундаментный болт М8	4
4-3		Болты для крепления магнитного концевого выключателя М6Х18	4
4-4		Гайка М8	8
4-5		Плоская шайба Ø8	8
4-6		Пружинная шайба Ø8	4

2. Состав комплекта (опциональный)

№	Рисунок	Название	Количество
1		Стальная зубчатая рейка	1м/шт
2		Полиамидная зубчатая рейка	1м/шт
3		ИК датчик	1
4		Беспроводная клавиатура	1
5		Сигнальная лампа	1
6		Установочная платформа	1

3. Технические параметры

Модель	DKC300AC	DKC500AC	DKC800AC
Напряжение питания	230В/50Гц	230В/50Гц	230В/50Гц
Питание привода	280Вт	280Вт	380Вт
Скорость движения ворот	16м/мин	13 м/мин	13 м/мин
Максимальный вес ворот	300кг	500кг	800кг
Расстояние для ДУ	≥30м	≥30м	≥30м
Управление пульта ДУ	Одна кнопка	Одна кнопка	Одна кнопка
Концевой выключатель	Магнитный концевой выключатель	Магнитный концевой выключатель	Магнитный концевой выключатель
Шум	≤56дБ	≤56дБ	≤56дБ
Режим работы	Кратковременный, 20мин	Кратковременный, 20мин	Кратковременный, 20мин
Запоминание пультов ДУ (максимальное кол-во)	25	25	25
Частота	433.92 МГц	433.92 МГц	433.92 МГц

Рабочая температура	-45°C ~ +50°C	-45°C ~ +50°C	45°C ~ +50°C
Вес комплекта	10.15кг	10.10кг	10.18кг

4. Установка

Привод для откатных ворот DKC300AC/DKC500AC/DKC800AC применим для ворот массой менее 300кг/500кг/800кг, и длиной менее 8м. Привод может работать с помощью зубчатой или реечной передачи. Данный привод должен быть установлен внутри помещения или с внутренней стороны забора для защиты.

4.1 Установочный чертеж

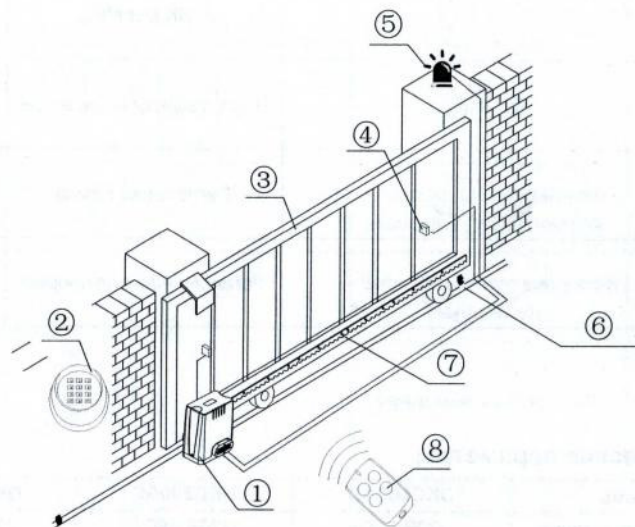


Рисунок 1

- ① Привод; ② Беспроводная клавиатура (опционально); ③ Ворота; ④ ИК Датчик (опционально);
 ⑤ Сигнальная лампа (опционально); ⑥ Блок аварийной остановки; ⑦ Зубчатая рейка; ⑧ Пульт ДУ;

4.2 Размер главного привода и комплектующих

4.2.1 Размер главного привода

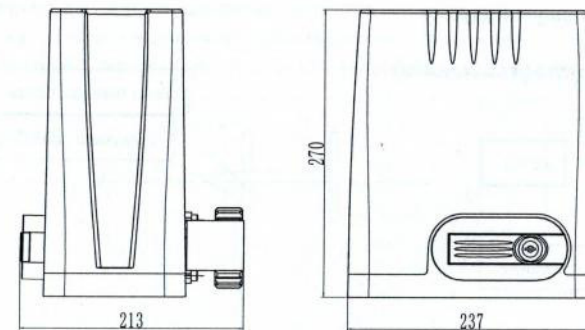


Рисунок 2

4.2.2 Размер установочной плиты (опционально)

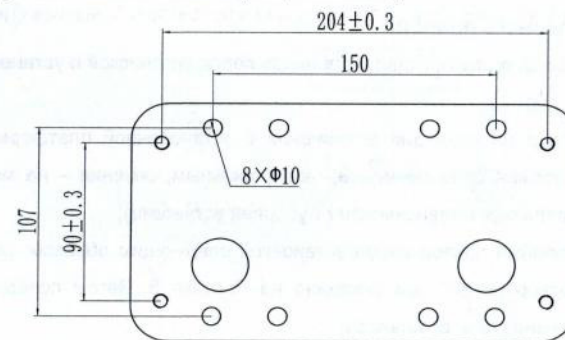


Рисунок 3

4.3 Процедура установки

4.3.1 Подготовка перед установкой

Убедитесь, что откатный ворота правильно установлены, рейка ворот находится в горизонтальном положении, и что ворота двигаются вручную плавно, прежде чем устанавливать привод автоматики.

Установка кабеля

Поместите привод, кабель питания и кабель управления в защитные ПВХ коробки. Используйте 2 отдельных ПВХ короба для привода/кабеля питания и для управляющего кабеля, чтобы обеспечить нормальную работу привода и защитить кабели от повреждений.

Бетонная подушка

Подготовьте заранее бетонную подушку размерами 400мм x 250мм и глубиной 200мм для надежного крепления привода DKC300AC/DKC500AC/DKC800AC. Убедитесь, что расстояние между воротами и приводом достаточно для корректной работы, прежде

чем отлить бетонную подушку.

Установочные Болты (в комплекте)

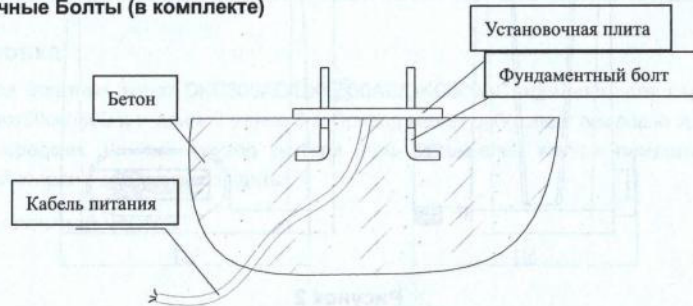
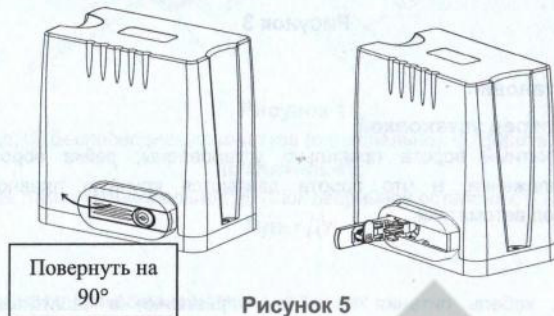


Рисунок 4

4.3.2 Установка главного привода

- Снимите пластиковый корпус с главного привода перед установкой и установите крепежи в правильное положение;
- Подготовьте провод питания для соединения с установочной платформой и главным приводом (провод должен быть не менее, чем 3-жильным, сечение – не менее 1,5мм², а длина должна определяться в зависимости от условий установки);
- Разблокируйте главный привод перед установкой следующим образом: вставьте ключ и откройте ручной затвор на 90°, как показано на Рисунке 5. Затем поверните выходную шестерню так, чтобы она легко вращалась;



4.3.3 Установка зубчатой рейки

Закрепите монтажные винты на рейке.

Установите рейку на выходной шестерне и приварите монтажный винт к воротам (требуется по одному сварному шву на каждый винт).

Разблокируйте мотор и мягко потяните ворота.

Проверьте наличие зазора между шестерней и рейкой, как показано на рисунке 7.

Надежно приварите все монтажные винты к воротам.

Убедитесь, что все рейки находятся на одной горизонтальной линии.

Потяните ворота поле установки, убедитесь, что ворота движутся плавно, без заедания.

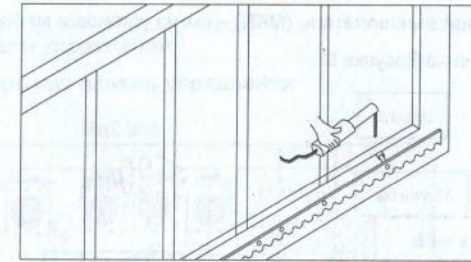


Рисунок 6

Зазор между выходной шестерней и рейкой изображен на Рисунке 7 ниже:

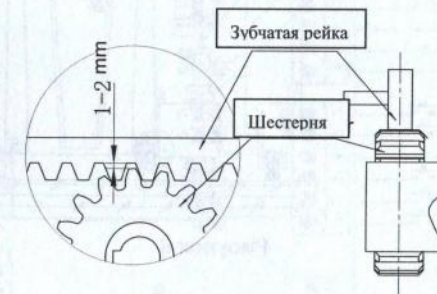


Рисунок 7



Предупреждения

- В целях обеспечения безопасности установите предохранительные стопоры на обеих сторонах направляющих, чтобы предотвратить падение ворот. Прежде чем устанавливать главный привод убедитесь, что предохранительные стопоры установлены и не позволяют воротам сойти с направляющей или выйти за зону безопасного движения.
- Убедитесь, что главный привод и его основные элементы находятся в исправном техническом состоянии, и что ворота движутся плавно в ручном режиме, прежде чем устанавливать привод.
- Применительно к данному продукту, одна система управления может приводить в действие один привод, в противном случае, система управления придет в неисправное состояние.
- Выключатель с функцией защиты при утечке на землю должен быть установлен в зоне видимости ворот. Минимальная высота установки – 1,5м, чтобы защитить выключатель от прикосновений.
- После установки проверьте техническое состояние системы автоматики и исправность ИК

датчика (при наличии).

4.3.4 Установка концевых выключателей

Магнитный концевой выключатель (МКВ) – схема установки магнитного концевого выключателя изображена на Рисунке 8:

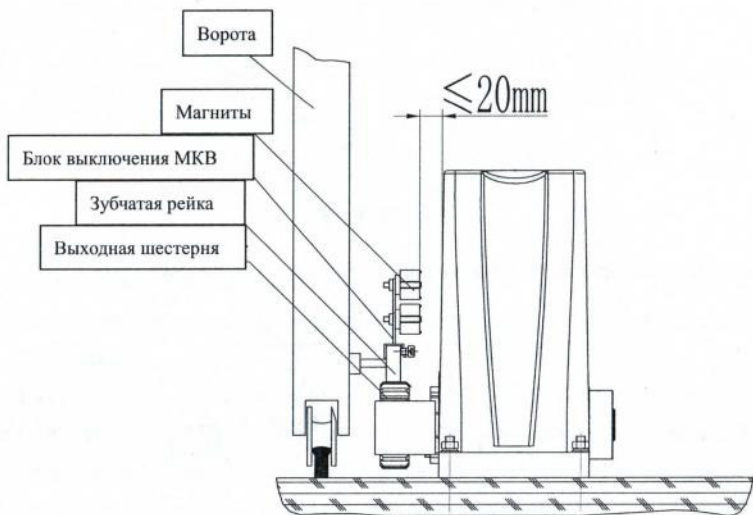


Рисунок 8

Схема установки блока МКВ изображена на Рисунке 9:

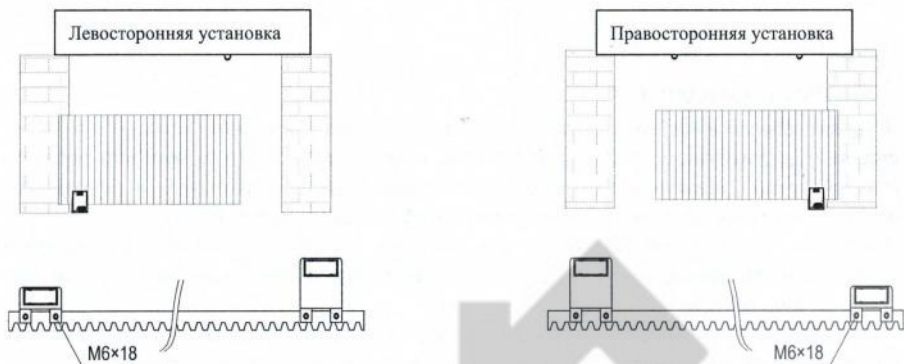


Рисунок 9

Обратите внимание: По умолчанию предполагается правосторонняя установка. (в зависимости от ситуации см. Сноску «Обратите внимание» в разделе 4.3.5.1 и 4.3.5.2 «Настройка и эксплуатация»).

4.3.5 Разъемы панели управления

4.3.5.1 Интеллектуальная панель управления

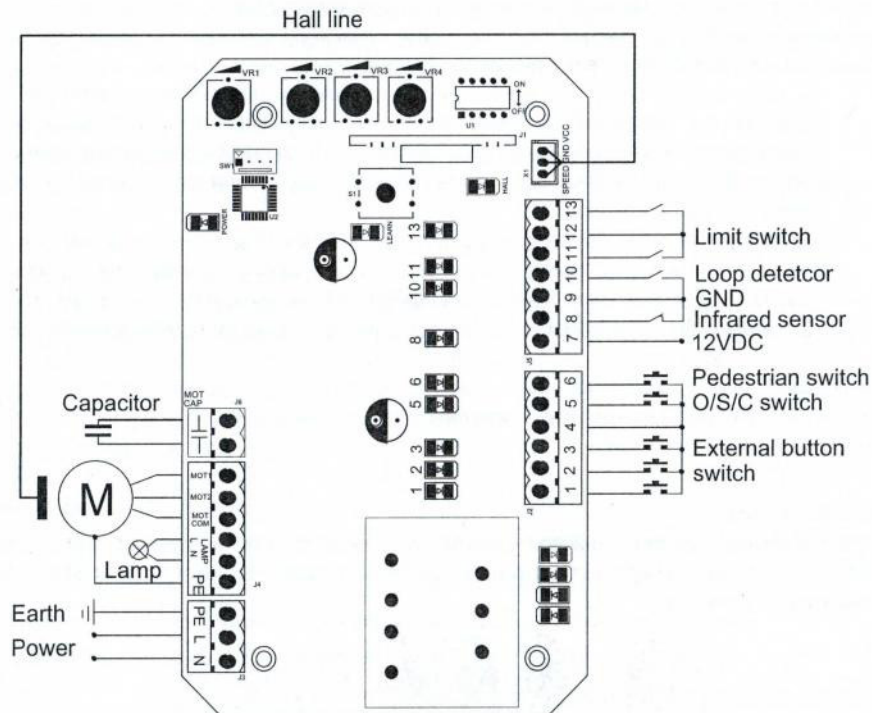


Рисунок 10

Инструкция подключения проводов:

1. подключите L и N к источнику питания 230Впер. тока/50Гц; L – токнесущий провод, N – нулевой провод, PE – провод заземления.
2. Вкрутите ЛАМПУ в сигнальный индикатор; мощность: 230В/50Гц.
3. Соедините провода привода MOT2 и REV, MOT1 и FWD, и соедините MOTCOM к общему проводу привода.
4. Соедините провод MOTCAP с проводом конденсатора.

J2 (для удобства разъем оснащен индикатором неисправности)

Кнопка закрытия ворот

Кнопка открытия ворот

Кнопка останова

Кнопка управления общим блоком

Кнопка управления циклом открытия/останова/закрытия/останова

Кнопка управления «пешим» режимом

J5 (для удобства разъем оснащен индикатором неисправности)

Мощность питания для штуцеров: +12В ($T_{ок} \leq 100\text{mA}$)

Разъем для фотозлемента; замкнуть накоротко, если не используется.

Заземление

Разъем датчика преобразователя (сенсорная обмотка)

В процессе закрытия, в случае если датчик заметил автомобиль, ворота начнут открываться; как только автомобиль покинет зону видимости датчика, ворота закроются автоматически. Ворота будут остановлены до тех пор, пока датчик замечает автомобиль; как только автомобиль покинет зону видимости датчика, ворота закроются автоматически.

Пользователи могут установить режим, при котором ворота будут автоматически закрываться через 12 секунд после того, как автомобиль покинет зону видимости датчика. Замените ключ №4 а двухпозиционном переключателе, и ворота будут автоматически закрываться через 12 секунд после того, как автомобиль покинет зону видимости датчика.

Концевой выключатель закрытия

Общий входной разъем концевого выключателя и др.

Концевой выключатель открытия

Наладка работы

Функциональные параметры панели управления, оборудованной микропроцессором, могут быть скорректированы через потенциометр и dip-переключатель в зависимости от различных требований к установке.

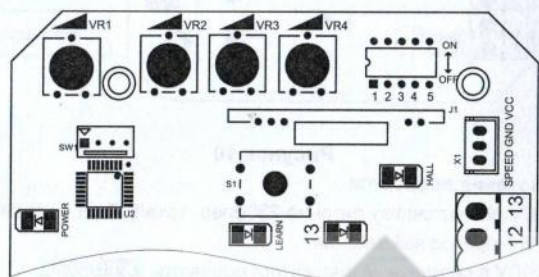


Рисунок 11

Кнопка регулировки

VR1: Эта кнопка используется для регулировки времени работы привода (Dip-переключатель 5 в положении ВКЛ). Вращать по часовой стрелке для увеличения, против часовой стрелки – для уменьшения времени работы. Общее время работы можно менять с 10сек до 90сек.

VR2: Регулировка силы останова в предельном положении.

Вращать по часовой стрелке для увеличения, против часовой стрелки – для уменьшения. Поверните до минимального положения, чтобы отключить функцию.

VR3: Регулировка длины тормозного пути.

Вращать по часовой стрелке для увеличения, против часовой стрелки – для уменьшения

VR4: Регулировка выходной силы мотора для обеспечения безопасного использования.

Вращать по часовой стрелке для увеличения, против часовой стрелки – для уменьшения.

Примечание: по умолчанию VR1, VR2, VR3, VR4 настроены на максимальное значение, которое пользователь может корректировать по необходимости.

Предупреждение: нельзя настраивать выходную силу мотора на максимум, ее нужно настроить так, чтобы мотор приводить в движение ворота

Dip-выключатель

Функция плавного старта. OFF - включена; ON - выключена.

Настройка концевого выключателя. OFF- нормально открытый (НО); ON – нормально закрытый (НЗ).

Время автоматического закрытия.

Время автоматического закрытия.

Настройка времени автоматического закрытия:

3 OFF 4 ON: Время автоматического закрытия – 12сек,

3 ON 4 OFF: Время автоматического закрытия - 24сек,

3 ON 4 ON: Время автоматического закрытия – 36сек,

3 OFF 4 OFF: функция автоматического закрытия выключена.

5. Обязательно в положении ВКЛ.

Подключение ИК датчика

Функция ИК фотозлемента: В процессе закрывания, если пересечь луч ИК- датчика, ворота немедленно откроются для обеспечения безопасности пользователя.

Приемником и передатчиком фотозлемента должно быть не меньше 2 метров.

Если ИК-элемент подключе, разомкните разъемы 8 и 9 на терминале J5.

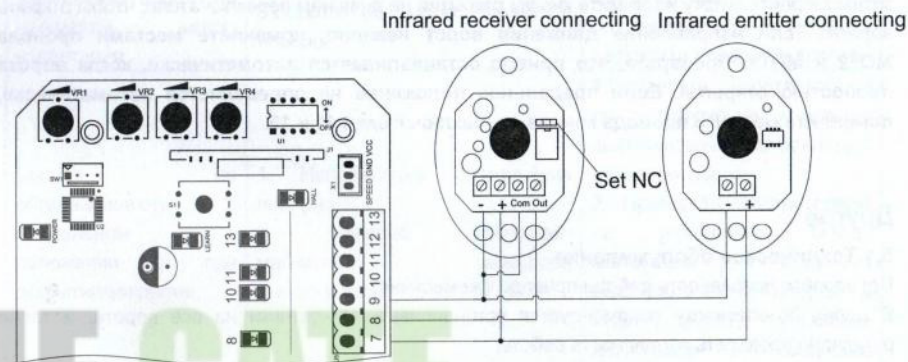
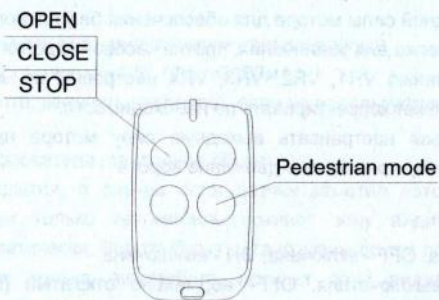


Рисунок 12

Наладка и эксплуатация

Эксплуатация пульта ДУ

Дистанционное управление осуществляется одной кнопкой, одна и та же кнопка используется для ОТКРЫТИЯ/ОСТАНОВА/ЗАКРЫТИЯ/ОСТАНОВА.



Single button mode remote control

Рисунок 13

Добавить дополнительный пульт ДУ (функция памяти): удалите наружную защиту с главного привода; нажмите кнопку запоминания S1 на панели управления, после чего загорится и погаснет световой индикатор LEARN; нажмите ту же кнопку на пульте ДУ дважды, после чего снова загорится и погаснет световой индикатор LEARN; запоминание пульта ДУ завершено. Система может запоминать до 25 пультов ДУ.

Удалить пульт ДУ: нажмите кнопку запоминания S1, после чего загорится LEARN; отпустите кнопку, пока не погаснет индикатор LEARN. Это означает, что все пульты ДУ были удалены из памяти системы.

Четвертая кнопка на пульте ДУ управляет «пешим» режимом, нажмите кнопку, и ворота откроются на 1 метр, только для пешего прохода.

Примечание: Чтобы отключить привод ворот, переместите ворота в среднее положение, затем закройте муфту и нажмите кнопку открытия на внешнем переключателе, чтобы открыть ворота. Если направление движения ворот неверно, поменяйте местами провода MOT2 и MOT1. Проверьте, что привод останавливается автоматически, когда ворота полностью открыты. Если предельное положение не определяется автоматически, поменяйте местами провода концевых выключателей 11 и 13.

Другое

5.1 Техническое обслуживание

Проверяйте исправность работы привода ежемесячно.

В целях безопасности рекомендуется устанавливать ИК-датчики на все ворота, а также регулярно проверять исправность работы.

Внимательно прочтите инструкцию перед установкой и эксплуатацией.

Наша компания оставляет за собой право поменять инструкцию без уведомления.

5.2 Причины неисправностей

Проблема	Возможные причины	Решение
Ворота не открываются и не закрываются, не горит LED-лампа.	1. Отключено питание. 2. Сгорел предохранитель. 3. Неправильно подключена панель управления	1. Включите питание. 2. Проверьте предохранитель (код FU), замените предохранитель при необходимости. 3. Подключите панель заново согласно инструкции.
Ворота открываются, но не закрываются	1. Неправильно подключен фотоэлемент. 2. Неправильно установлен фотоэлемент. 3. Фотоэлемент заблокирован чем-либо.	1. Если фотоэлемент не подключен, убедитесь, что ИК-порт и заземление замкнуты; Если фотоэлемент подключен, убедитесь, что провода соединены правильно и фотоэлемент находится в режиме НЗ. 2. Убедитесь, что фотоэлементы установлены на одном уровне. 3. Удалите препятствие.
Не работает пульт ДУ	1. Села батарея в пульте ДУ. 2. Пульт ДУ не внесен в память привода.	1. Замените батарею в пульте ДУ. 2. Заново внесите пульт ДУ в память привода.
При нажатии кнопки ОТКРЫТИЯ и ЗАКРЫТИЯ ворота не двигаются, мотор издает шум.	1. Конденсатор сломан. 2. Конденсатор плохо соединен. 3. Ворота не могут двигаться плавно.	1. Замените конденсатор. 2. Проверьте подключение конденсатора. 3. В зависимости от ситуации настройте мотор или ворота.
Ворота не останавливаются в предельном положении при открытии/закрытии.	1. Направление ограничения неверно. 2. Неверно установлен магнитный концевой выключатель.	1. Проверьте, соответствует ли подключение концевой выключателя направлению движения ворот. 2. Проверьте, соответствует ли расстояние между магнитным концевым выключателем и мотором, а также высота установки магнитного концевой выключателя требованиям.

Выбило выключатель утечки.	Замыкание линии подачи тока или замыкание провода мотора.	Проверьте провода.
Слишком короткая дистанция работы пульта ДУ.	Сигнал заблокирован.	Установите внешнюю антенну приемника на высоте 1,5м над землей.
Ворота достигают среднего положения, а затем останавливаются или двигаются в обратном направлении	1.Выходная сила мотора слишком маленькая. 2.На пути ворот есть препятствие.	1.Настройте кнопку VR4. 2.Удалите препятствие.



HOME GATE