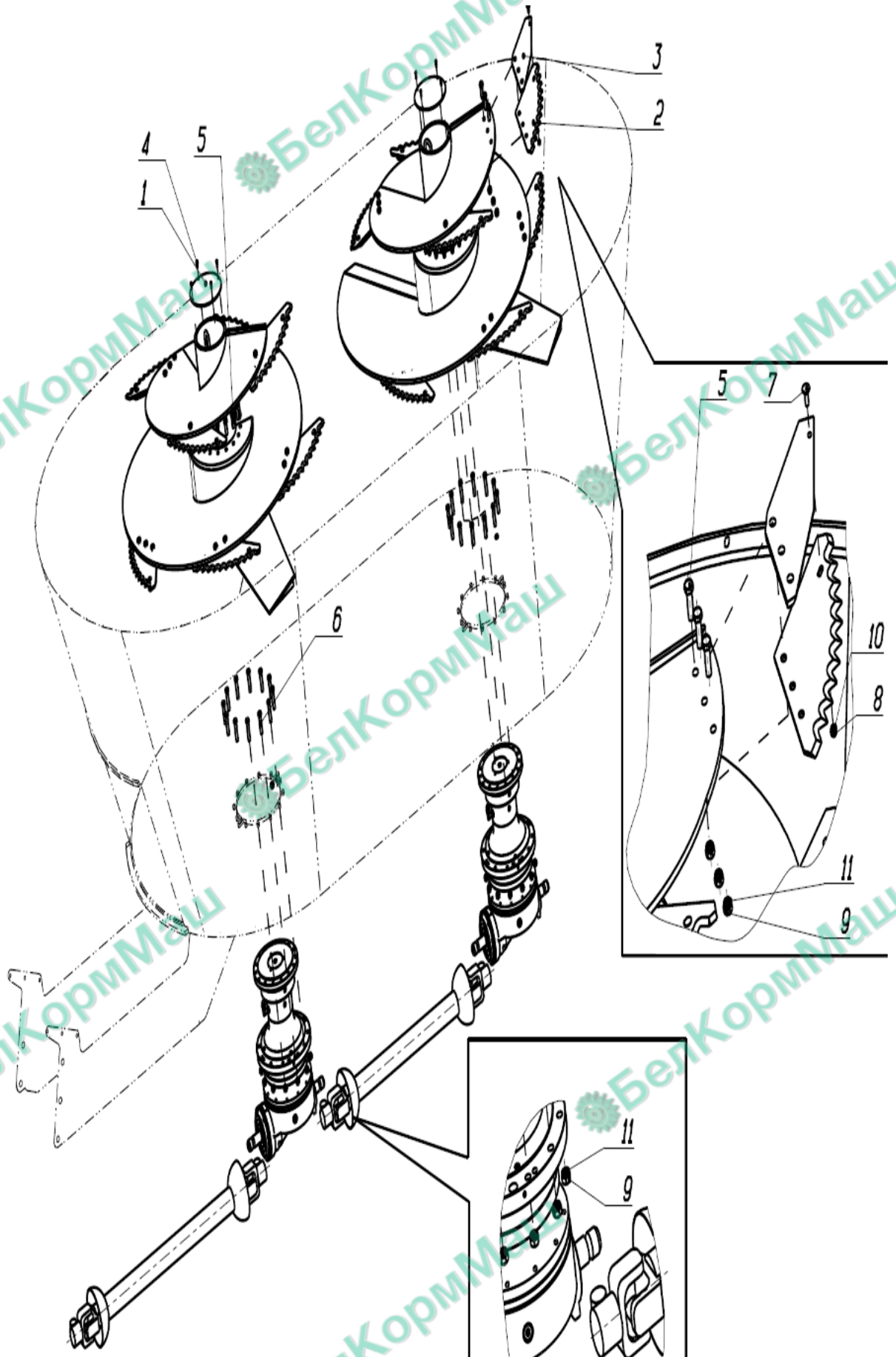


1. БУНКЕР В СБОРЕ

Позиция	Наименование	Обозначение	Количество
	Сборочные единицы		
1	Указатель	СРК-11В.18.00.000	1
2	Бункер	СРК-21В.01.00.000	1
3	Дышло правое	СРК-21В.05.00.000	1
4	Дышло левое	СРК-21В.05.00.000-01	1
5	Петля сцепная	СРК-14В.08.00.000-01	1
6	Весовая система	СРК-21В.09.00.000	1
7	Система гидравлическая	СРК-14В.11.00.000	1
8	Шибер	СРК-21В.15.00.000	1
9	Нож отсекагель	СРК-14В.16.00.000	2
10	Опора	СРК-14В.17.00.000	1
11	Опора сенсора	СРК-14В.23.00.000	1
12	Опора	СРК-14В.25.00.000	1
13	Домкрат в сборе	СРК-21В.16.00.000	1
	Детали		
14	Палец	СРК-11В.00.00.001	2
15	Опора	СРК-14В.00.00.002	1
16	Защита	СРК-14В.00.00.006	1
	Стандартные изделия		
17	Болт М8х35		2
18	Болт М12х40		6
19	Болт М14х40		4
20	Болт М24х60		10
21	Гайка М8		3
22	Гайка М12		6
23	Гайка М14		4
24	Гайка М24		8
25	Шайба 8		3
26	Шайба 12		6
27	Шайба 14		4
28	Шайба 24		8
29	Шайба 20-01		4
30	Шплинт 4х40		2
	Прочие изделия		
31	Диск 22.5х8.25		4
32	Ось	ARD AE5VF10WA	1
33	Шина 295/80 R 22.5		4
34	30022 Противооткатный упор		2

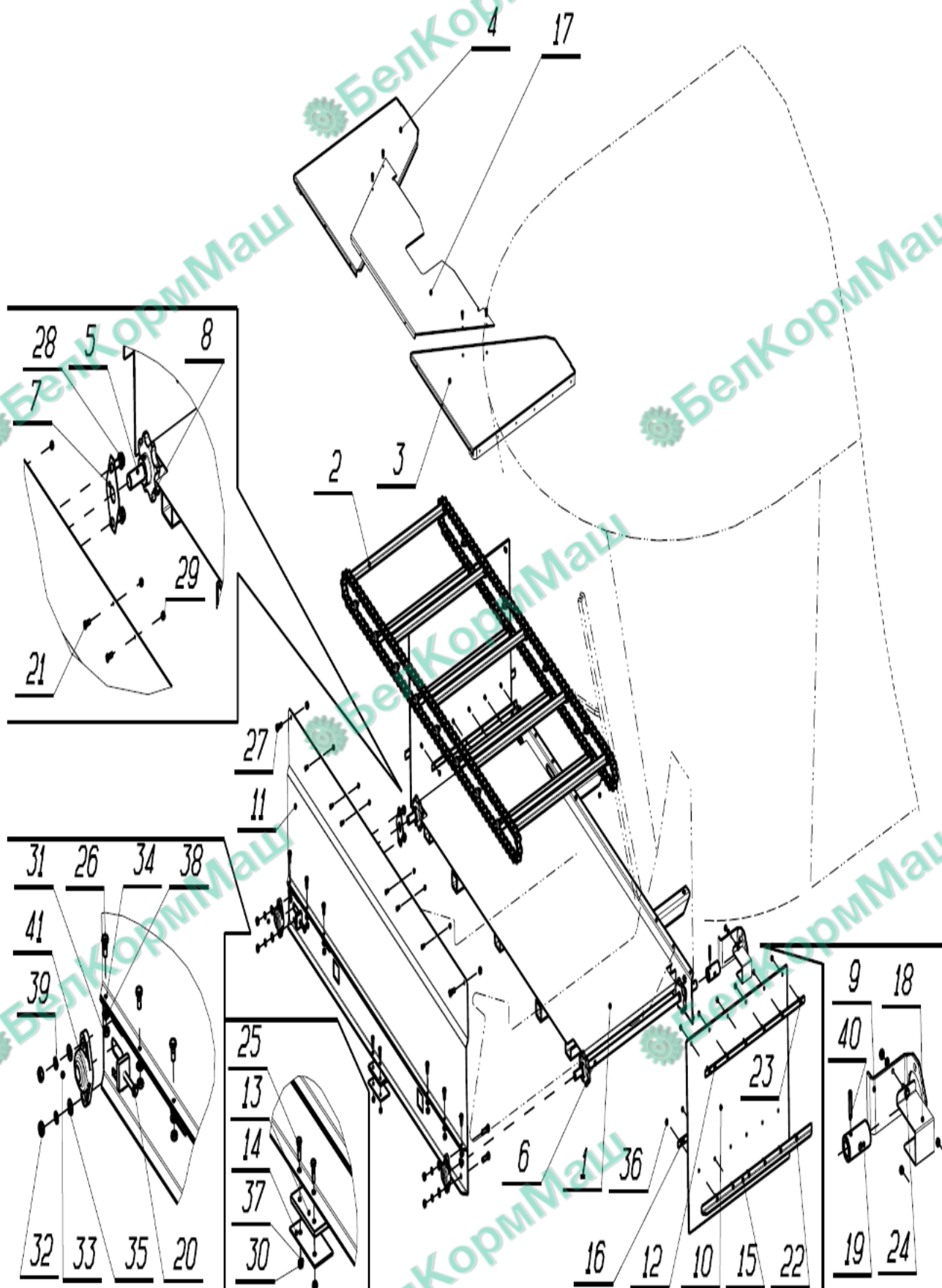
2. ШНЕК В СБОРЕ



2. ШНЕК В СБОРЕ

Позиция	Наименование	Обозначение	Количество
	Детали		
1	Крышка	СРК-11В.02.00.001	2
2	Нож	СРК-11В.02.00.002	14
3	Подложка	СРК-11В.02.00.003	14
	Стандартные изделия		
4	Болт М6х20		8
5	Болт М16х55		78
6	Болт М16х80		24
7	Болт М10х30 ГОСТ7802		16
8	Гайка М10		16
9	Гайка М16		72
10	Шайба 10		16
11	Шайба 16		102

3. ТРАНСПОРТЁР В СБОРЕ

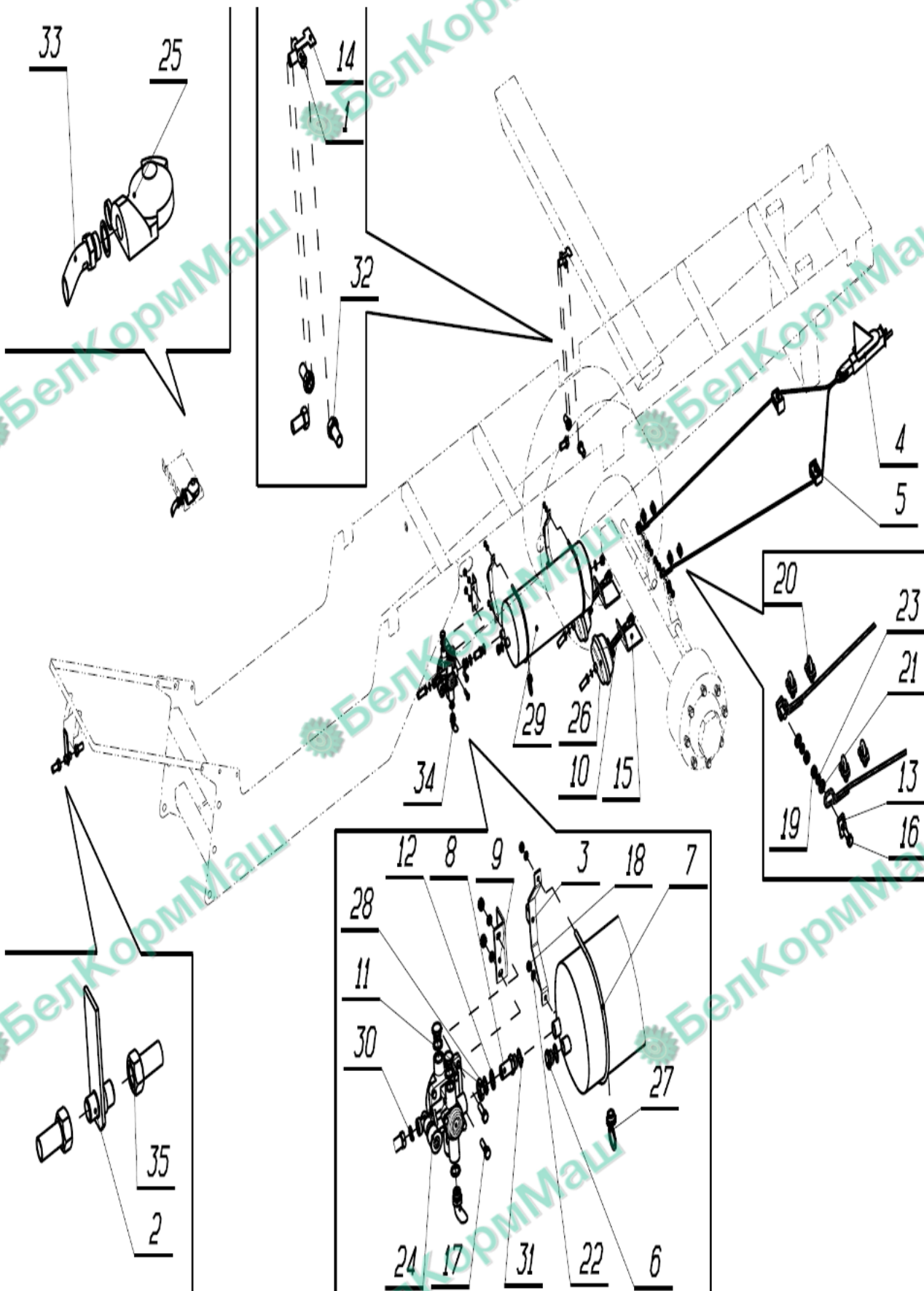


CPK-21B

3. ТРАНСПОРТЁР В СБОРЕ

Позиция	Наименование	Обозначение	Количество
	Сборочные единицы		
1	Корпус транспортера	СРК-21В.04.01.000	1
2	Цепь в сборе (Цепь ТРД-38,0-4600-1-2-8-2 ГОСТ4267-78 – 2 шт. по 4522мм)	СРК-21В.04.02.000	1
3	Крышка	СРК-21В.04.03.000	1
4	Крышка	СРК-21В.04.04.000	1
	Детали		
5	Вал ведомый	СРК-11В.04.00.001	1
6	Вал ведущий	СРК-11В.04.00.002	1
7	Прокладка	СРК-11В.04.00.003	4
8	Звездочка	ИСПК-12.04.00.003	4
9	Суппорт	СРК-11В.04.00.008	1
10	Пластина	СРК-11В.04.00.009	2
11	Крышка	СРК-21В.04.00.010	1
12	Пластина	СРК-11В.04.00.011	2
13	Пластина	СРК-11В.04.00.012	2
14	Планка	СРК-11В.04.00.013	2
15	Пластина	СРК-11В.04.00.014-01	2
16	Пластина	СРК-11В.04.00.015	2
17	Крышка	СРК-11В.04.00.016	1
18	Скоба	СРК-11В.04.00.017	1
19	Муфта	ИСПК-12.04.00.007	1
	Стандартные изделия		
20	Болт М10х70	DIN933	2
21	Болт М6х16		10
22	Болт М6х20		12
23	Болт М6х25		12
24	Болт М8х20		1
25	Болт М8х30		4
26	Болт М10х20		6
27	Болт М10х30		2
28	Болт М14х45		8
29	Гайка М6		34
30	Гайка М8		5
31	Гайка М10		8
32	Гайка М14		8
33	Масленка 1.1.Ц6 ГОСТ19853		4
34	Шайба 10.01		6
35	Шайба 14.66		12
36	Шайба 6		34
37	Шайба 8		5
38	Шайба 10		8
39	Шайба 14		8
40	Штифт пружинный 8х45	ГОСТ 14229-93	5
	Прочие изделия		
41	Подшипник СХ UCFL205		4

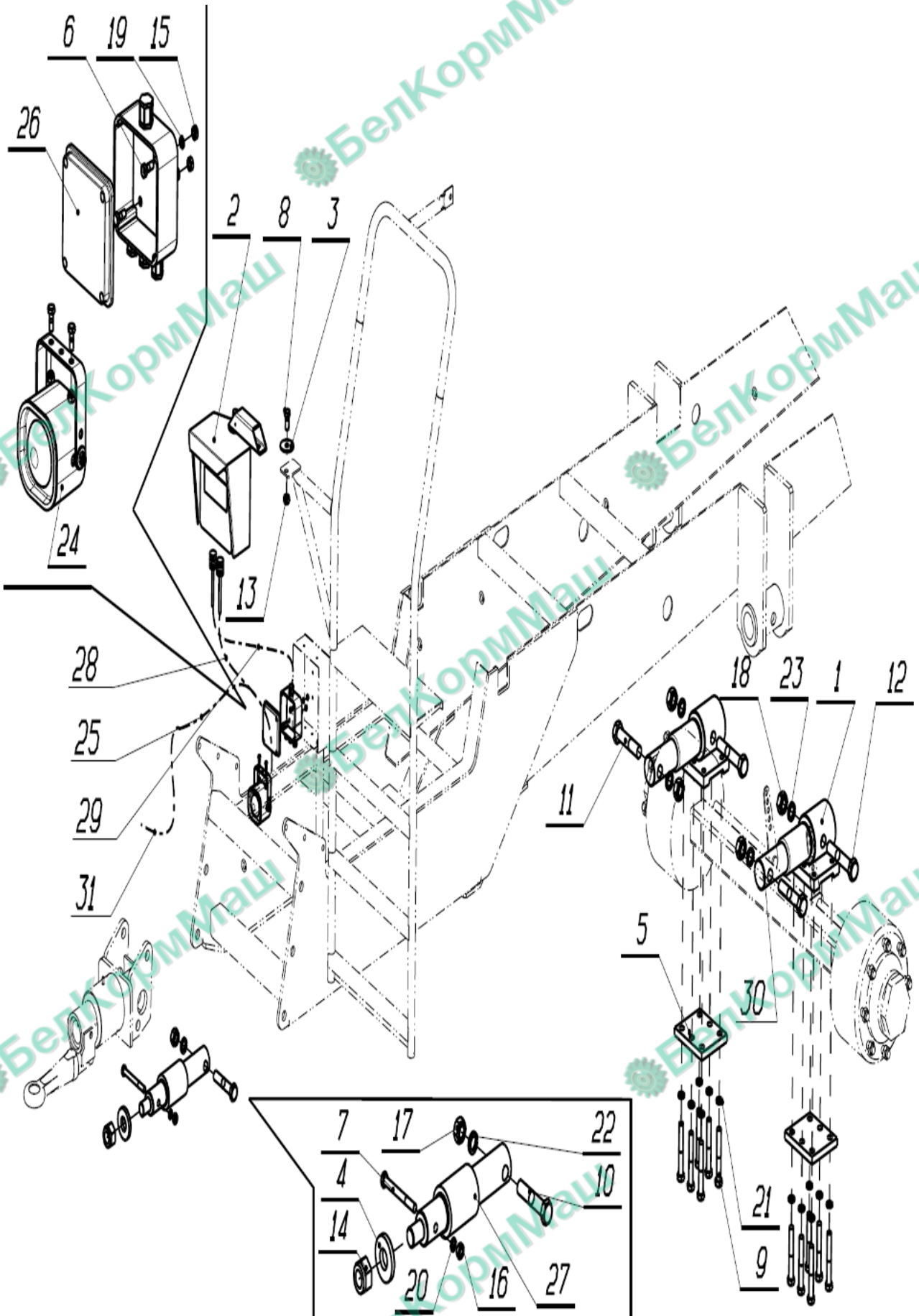
4. ТОРМОЗНАЯ СИСТЕМА



4. ТОРМОЗНАЯ СИСТЕМА

Позиция	Наименование	Обозначение	Количество
	Сборочные единицы		
1	Тройник	ИСРК-12.10.01.000	1
2	Штуцер в сборе	ИСРК-12.10.04.000	1
3	Опора ресивера	СРК-11В.10.06.000-07	2
4	Тормоз ручной	СРК-21В.10.07.000	1
5	Упор	СРК-14В.10.04.000	2
	Детали		
6	Заглушка	ИСРК-12.10.00.003	4
7	Скоба	ИСРК-12.10.00.004	2
8	Штуцер	ИСРК-12.10.00.005	1
9	Угольник	ИСРК-12.10.00.008.1	1
10	Удлинитель	СРК-21.10.00.009	2
11	Гайка	ИСРК-12.10.00.010	1
12	Шайба	ИСРК-12.10.00.011	1
13	Прижим	ИСРК-12.10.00.014	2
14	Кронштейн тройника	ИСРК-12.10.00.015	1
15	Пластина	СРК-21В.10.00.006	2
	Стандартные изделия		
16	Болт М10х30		2
17	Болт М10х35		2
18	Гайка М8		4
19	Гайка М10		4
20	Зажим для канатов	ГОСТ 13186	4
21	Шайба 2.10		2
22	Шайба 8		4
23	Шайба 10		4
	Прочие изделия		
24	Воздухораспределитель	9758-353101001	1
25	Головка соединительная	105.069.51.000	1
26	Камера тормозная	18.3519110	2
27	Клапан слива	105.069.03.000	1
28	Кольцо резиновое	Ø3*Ø22	1
29	Ресивер	105.069.17.000.01	1
30	Шайба медная 16х22		3
31	Шайба медная 22х29		7
32	Шланг тормозной	105.069.41.000-04	2
33	Шланг тормозной	105.069.46.000-28	1
34	Шланг тормозной	ШКЯМ 177.000.08	1
35	Шланг тормозной	105.069.41.000-20	1

5. ВЕСОВАЯ СИСТЕМА

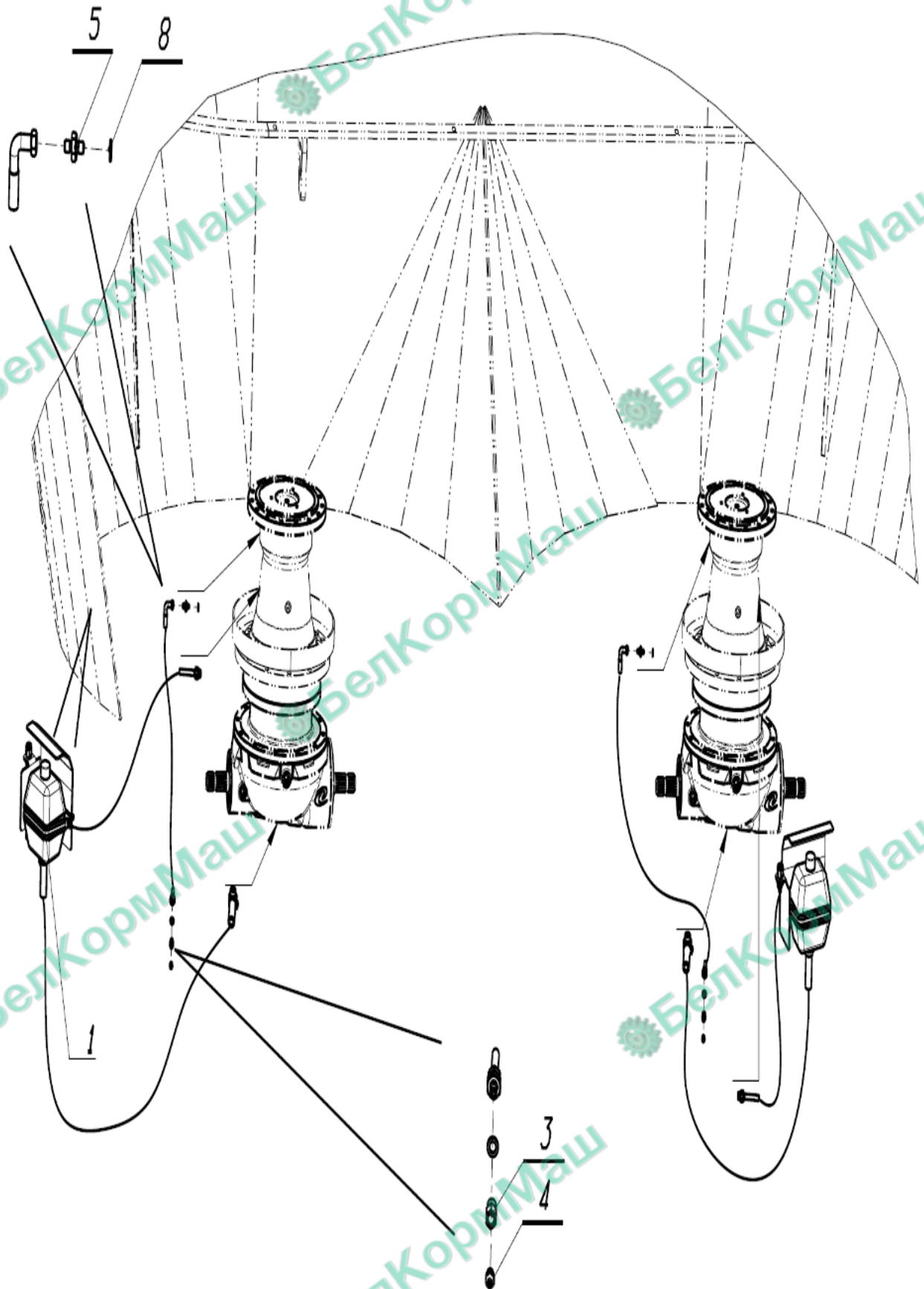


СРК-21В

5. ВЕСОВАЯ СИСТЕМА

Позиция	Наименование	Обозначение	Количество
	Сборочные единицы		
1	Кронштейн	СРК-21В.09.01.000	2
2	Весовое устройство	СРК-14В.09.20.000	1
	Детали		
3	Шайба	ИСРК-12.09.00.004	1
4	Шайба	СРК-14В.09.00.004	1
5	Фланец	СРК-14В.09.10.001	2
	Стандартные изделия		
6	Болт М6х16		4
7	Болт М14х140		1
8	Болт М16х70		1
9	Болт М24х200		12
10	Болт М24х120		1
11	Болт М30х140		2
12	Болт М30х160		2
13	Гайка М16	DIN 985	1
14	Гайка М33х2	DIN 985	1
15	Гайка М6		4
16	Гайка М14		1
17	Гайка М24	(12 DIN 985)	13
18	Гайка М30		4
19	Шайба 6		4
20	Шайба 14		1
21	Шайба 24.05		12
22	Шайба 24		1
23	Шайба 30		4
	Прочие изделия		
24	Акустический сигнал 12Vdc	SIRLA001	1
25	Кабель трактор-аккумулятор, с СОВО/F-Faston разъемом	CASP002	1
26	Клемная панель ПВХ	CGPVC008	1
27	Стержень весовой	969-0188	1
28	Кабель питающий	CAAL011	1
29	Кабель соединительный	CAPS001	1
30	Стержень весовой	969-0211	2
31	Кабель для трактора с СОВО/патроном предохранителя	CASP003	1

6. СИСТЕМА СМАЗКИ

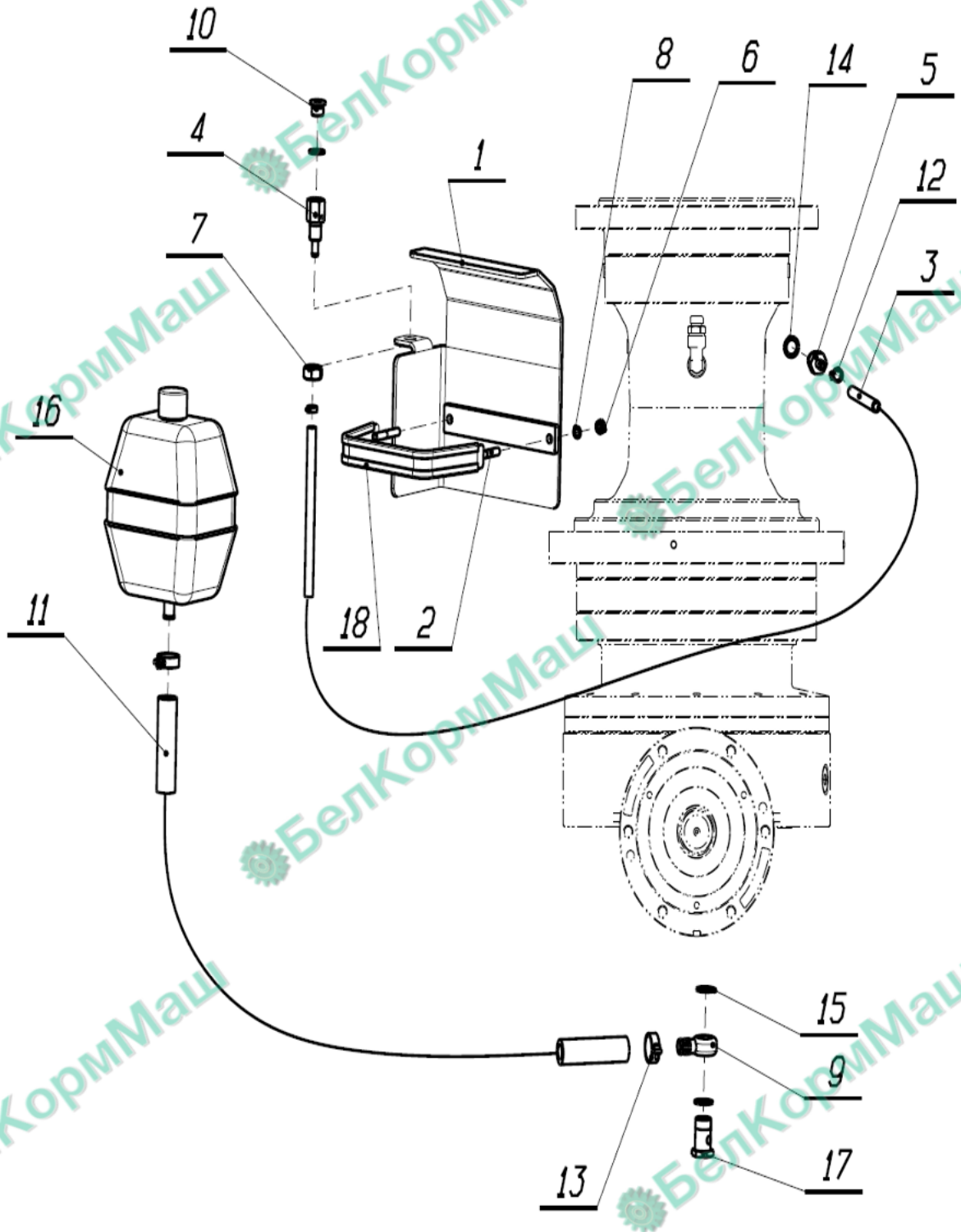


СРК-21В

6. СИСТЕМА СМАЗКИ

Позиция	Наименование	Обозначение	Количество
	Сборочные единицы		
1	Установка бачка	СРК-21В.07.02.000-01	1
	Детали		
3	Переходник	СРК-11В.07.00.006-01	2
	Стандартные изделия		
4	Масленка 1.2.Ц6 ГОСТ19853		2
	Прочие изделия		
5	Переходник 1/8"-1/8"		4
6	Рукав РВД6-2200 (0/90) 1/8"		2
7	Стяжка кабельная 2,5-150		4
8	Шайба медная 10x16		4

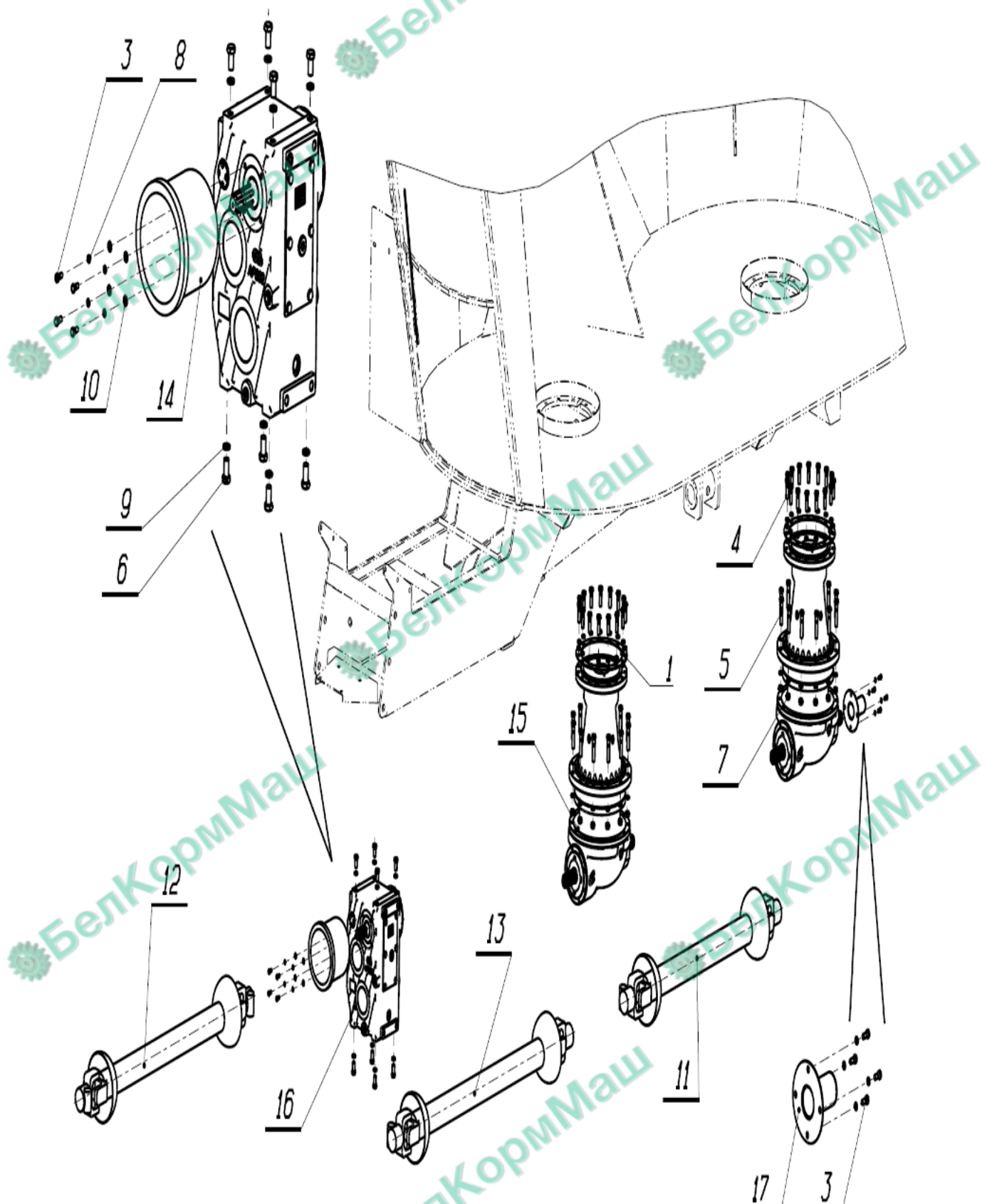
6.1. УСТАНОВКА БАЧКА



6.1. УСТАНОВКА БАЧКА

Позиция	Наименование	Обозначение	Количество
	Сборочные единицы		
1	Кожух	СРК-11В.07.03.000	2
2	Прижим	СРК-11В.07.04.000	2
	Детали		
3	Труба ПНД 12 Т ГОСТ 18599-83	СРК-14В.07.00.006, СРК-14В.07.00.007	2
4	Штуцер	СРК-11В.07.02.001	2
5	Штуцер	СРК-14В.07.00.001	2
	Стандартные изделия		
6	Гайка М8-7Н.6.019 ГОСТ5927		4
7	Гайка М16-7Н.6.019 ГОСТ5927		2
8	Шайба 8.65Г.019 ГОСТ6402		4
	Прочие изделия		
9	Банж G1/2" - D16		2
10	Пробка 3/8		2
11	Рукав 16x26.5-1.6	1750мм, 1350мм	2
12	Хомут винтовой 10x16		4
13	Хомут червячный 16x27		4
14	Шайба медная 16x22		4
15	Шайба медная 20x26		4
16	Бачок маслянный		2
17	Болт пустотелый (банж) 1/2"		2
	Материалы		
18	Защита кромки 1012 Mesan		2

7. УСТАНОВКА КАРДАНОВ



CPR-21B

7. УСТАНОВКА КАРДАНОВ

Позиция	Наименование	Обозначение	Количество
	Детали		
1	Кольцо	СРК-11В.00.00.002	2
	Стандартные изделия		
3	Болт М8-6gx20.66.019 ГОСТ7798		8
4	Болт М16-6gx55.66.019 ГОСТ7798		30
5	Болт М16-6gx80.88.019 ГОСТ7798		24
6	Болт М16-6gx30.66.019 ГОСТ7808		8
7	Гайка М16-7Н.6.019 ГОСТ5927		24
8	Шайба 8.65Г.019 ГОСТ6402		8
9	Шайба 16.65Г.019 ГОСТ6402		64
10	Шайба 8.01.019 ГОСТ6958		4
	Прочие изделия		
11	Вал карданный 6SP141110CE	96030051	1
12	Вал карданный 6SP5R20910CE	96030111	1
13	Вал карданный 8SP41110CEX	96030052	1
14	Защитный кожух 36/211		1
15	Редуктор конический	Comer PGA1602 VM	2
16	Редуктор цилиндрический	AP5021.001.50WR1	1
17	Редукторная крышка	Comer 190.000.715	1