

Перед началом сборки необходимо проверить наличие всех деталей и фурнитуры!

Спецификация на панели и профили				
Поз.	Наименование	Длина	Ширина	Кол-во
1	Щит	1600	140	4
2	Полка	800	260	1
3	Планка	800	100	2

Фурнитура		
	Крючок большой 114	4шт
	Еврошуруп 6.3x50	4шт
	Штанга угловая прямой угол черная	2шт
	Ключ	1шт
	Шуруп 3.5x30	16шт
	Навес прямой	3шт
	Шуруп 3.5x16	14шт

Необходимый инструмент для сборки:

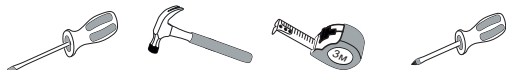


Рис.1

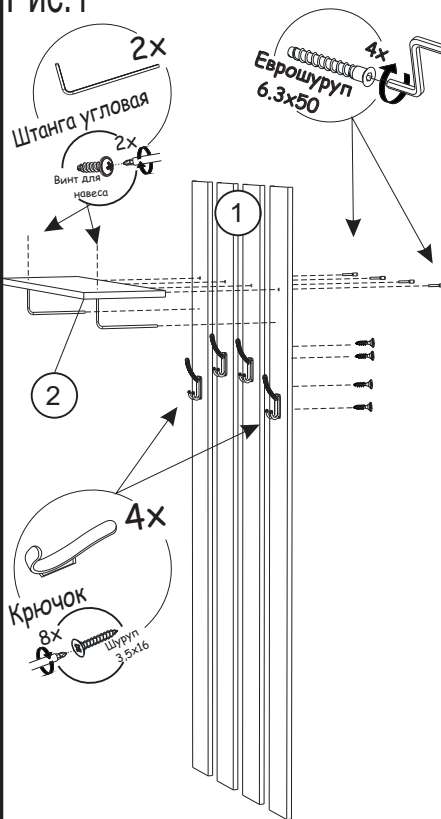
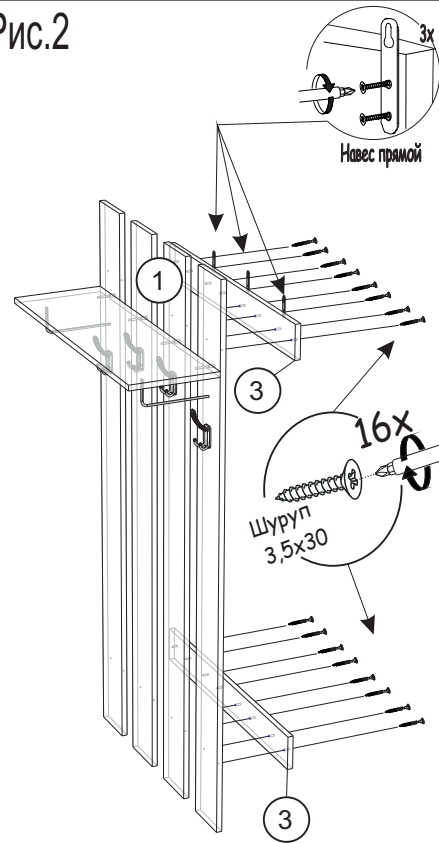


Рис.2



Перед началом сборки необходимо проверить наличие всех деталей и фурнитуры!

Спецификация на панели и профили				
Поз.	Наименование	Длина	Ширина	Кол-во
1	Щит	1600	140	4
2	Полка	800	260	1
3	Планка	800	100	2

Фурнитура		
	Крючок большой 114	4шт
	Еврошуруп 6.3x50	4шт
	Штанга угловая прямой угол черная	2шт
	Ключ	1шт
	Шуруп 3.5x30	16шт
	Навес прямой	3шт
	Шуруп 3.5x16	14шт

Необходимый инструмент для сборки:



Рис.1

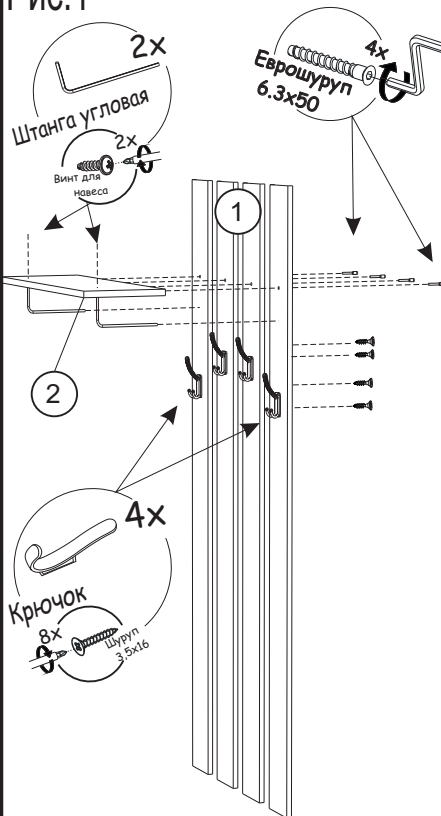


Рис.2

