



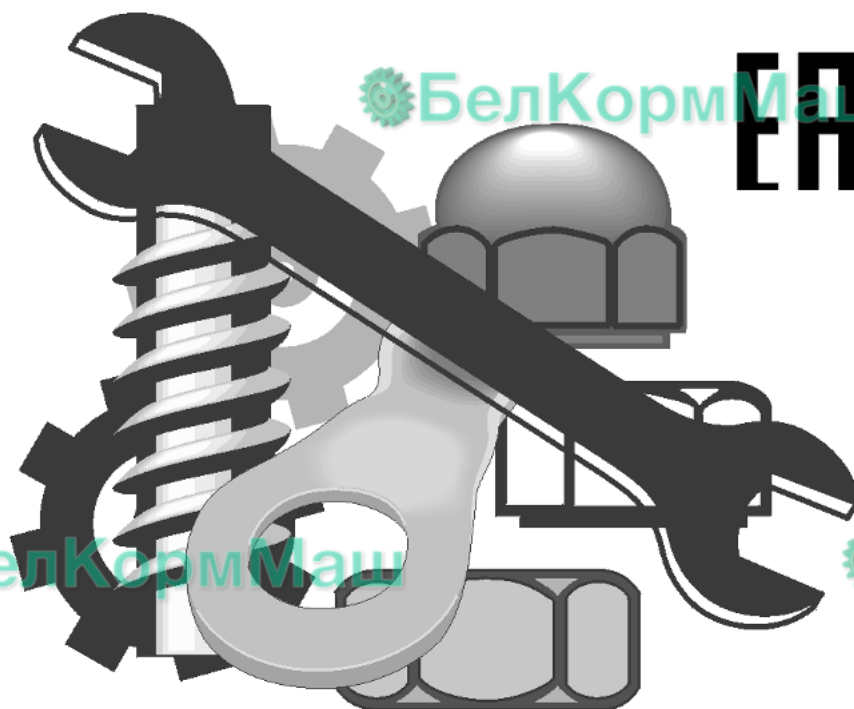
ОБЩЕСТВО С ОГРАНИЧЕННОЙ ОТВЕТСТВЕННОСТЬЮ

ИНТТЕХ
ИНТЕНСИВНЫЕ ТЕХНОЛОГИИ

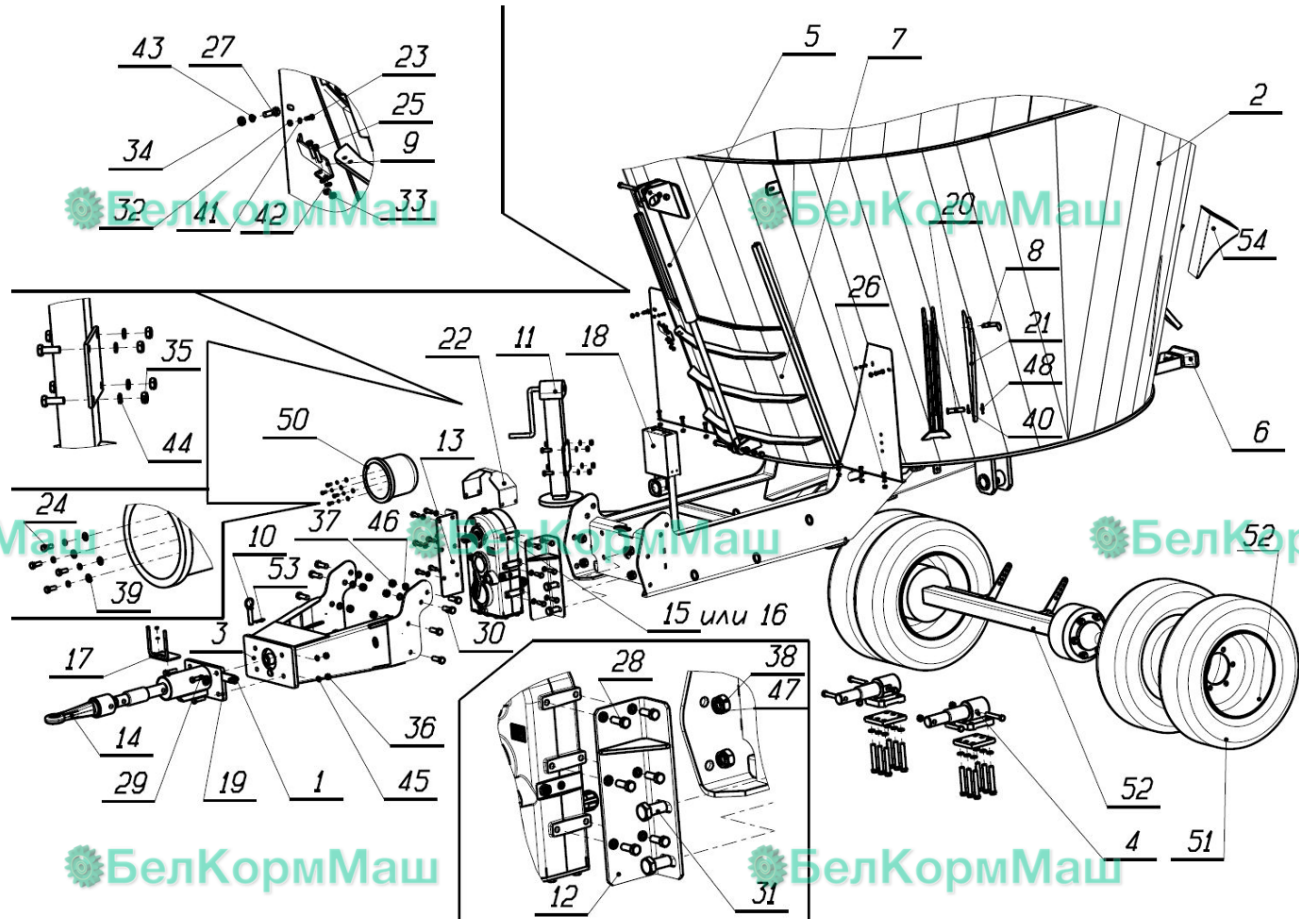
Смеситель раздатчик - кормов

СРК – 11В – 07

КАТАЛОГ ЗАПАСНЫХ ЧАСТЕЙ



ЕАС



Позиция	Наименование	Обозначение	Количество
	Сборочные единицы		
1	Штуцер в сборе	ИСПК-12.10.04.000	1
2	Бункер	СПК-11В.01.00.000-07	1
3	Дышло	СПК-11В.05.01.000-07	1
4	Система весовая	СПК-11В.09.00.000	1
5	Система гидравлическая	СПК-11В.11.00.000-07	1
6	Система электрическая	СПК-11В.12.00.000	1
7	Шибер	СПК-11В.15.00.000-1	1
8	Фиксатор	СПК-11В.17.00.000	2
9	Указатель	СПК-11В.18.00.000	1
10	Стопор	СПК-11В.19.00.000	1
11	Домкрат	СПК-11В.21.00.000	1
12	Держатель левый	СПК-11В.30.00.000-05	1
13	Держатель правый	СПК-11В.30.00.000-05-01	1
14	Петля сцепная	СПК-11В.42.00.000	1
15	Установка редуктора GB	СПК-11В.45.00.000	1
16	Установка редуктора Comer	СПК-11В.45.00.000-01	1
17	Опора	СПК-14В.25.00.000	1
18	Коробка	СПК-14В.26.00.000-01	1
19	Суппорт	СПК-6В.05.03.000	1
	Детали		
20	Палец	СПК-11В.00.00.001	2
21	Нож	СПК-11В.00.00.026	2
22	Кронштейн	СПК-11В.00.00.055-07	1
	Стандартные изделия		
23	Болт М6-6gx16.66.019 ГОСТ7798		2
24	Болт М8-6gx20.66.019 ГОСТ7798		4
25	Болт М8-6gx35.66.019 ГОСТ7798		2
26	Болт М10-6gx25.66.019 ГОСТ7798		6
27	Болт М10-6gx30.66.019 ГОСТ7798		2
28	Болт М14-6gx40.88.019 ГОСТ7798		18
29	Болт М16-6gx60.88.019 ГОСТ7798		4
30	Болт М20-6gx60.88.019 ГОСТ7798		8
31	Болт М24-6gx50.88.019 ГОСТ7798		4
32	Гайка М6-6Н.6.019 ГОСТ5927		2
33	Гайка М8-7Н.6.019 ГОСТ5927		3
34	Гайка М10-7Н.6.019 ГОСТ5927		8
35	Гайка М14-6Н.6.05 ГОСТ5927		6
36	Гайка М16-7Н.6.019 ГОСТ5927		4
37	Гайка М20-7Н.6.019 ГОСТ5927		8
38	Гайка М24-7Н.6.019 ГОСТ5927		4
39	Шайба 8.05.019 ГОСТ11371		4
40	Шайба 20.05.019 ГОСТ11371		4
41	Шайба 6.65Г.019 ГОСТ6402		2
42	Шайба 8.65Г.019 ГОСТ6402		7
43	Шайба 10.65Г.019 ГОСТ6402		8
44	Шайба 14.65Г.019 ГОСТ6402		18
45	Шайба 16.65Г.019 ГОСТ6402		4
46	Шайба 20.65Г.019 ГОСТ6402		8

10403Е Домкрат винтовой

Позиция	Наименование	Обозначение	Количество
47	Шайба 24.65Г.019 ГОСТ6402		4
48	Шплинт 4x40.019 ГОСТ397		2
	Прочие изделия		
49	Диск колесный 17.5x6.75	655174	4
50	Защитный кожух	36/211	1
51	Колесо 215/75 R 17.5		4
52	Ось А80NA06ICF50A30000001	96050046	1
53	Шплинт 3.2 DIN 11024		1
54	Противооткатный упор	30022	2

 БелКормМаш

 БелКормМаш

аш

 БелКормМаш

 Б

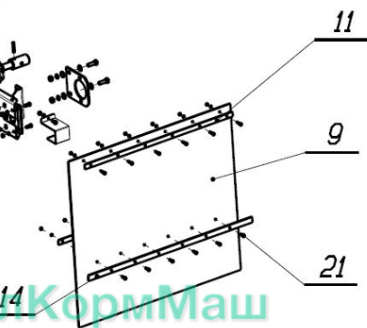
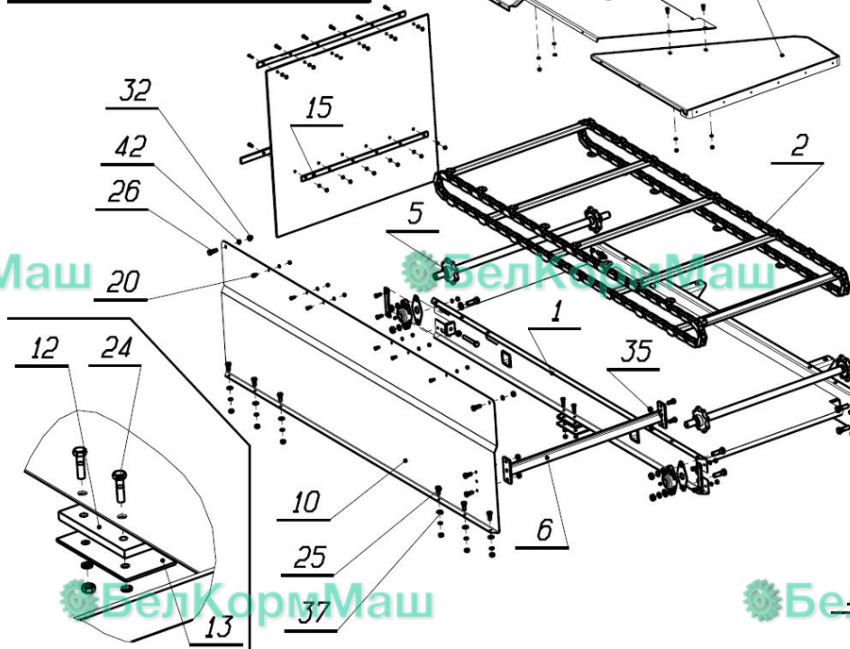
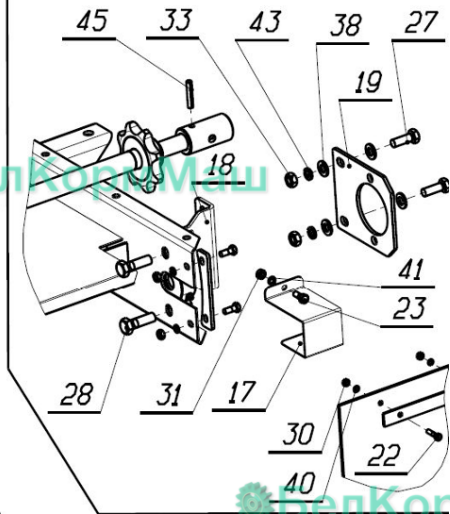
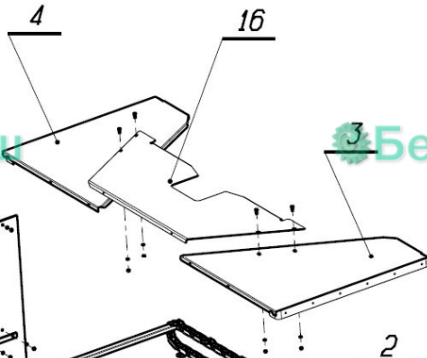
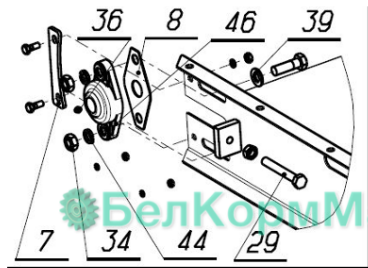
 БелКормМаш

 БелКормМаш

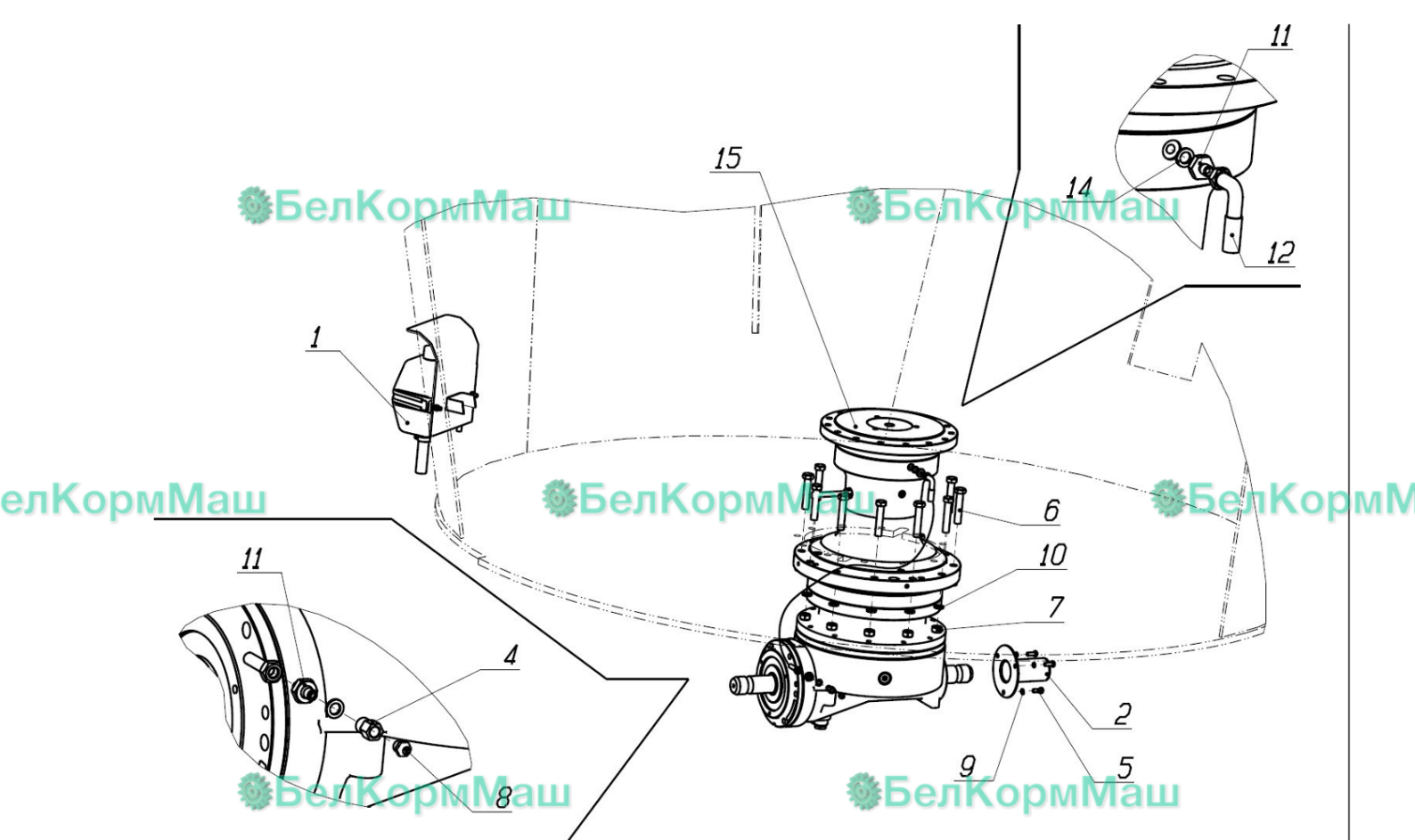
аш

 БелКормМаш

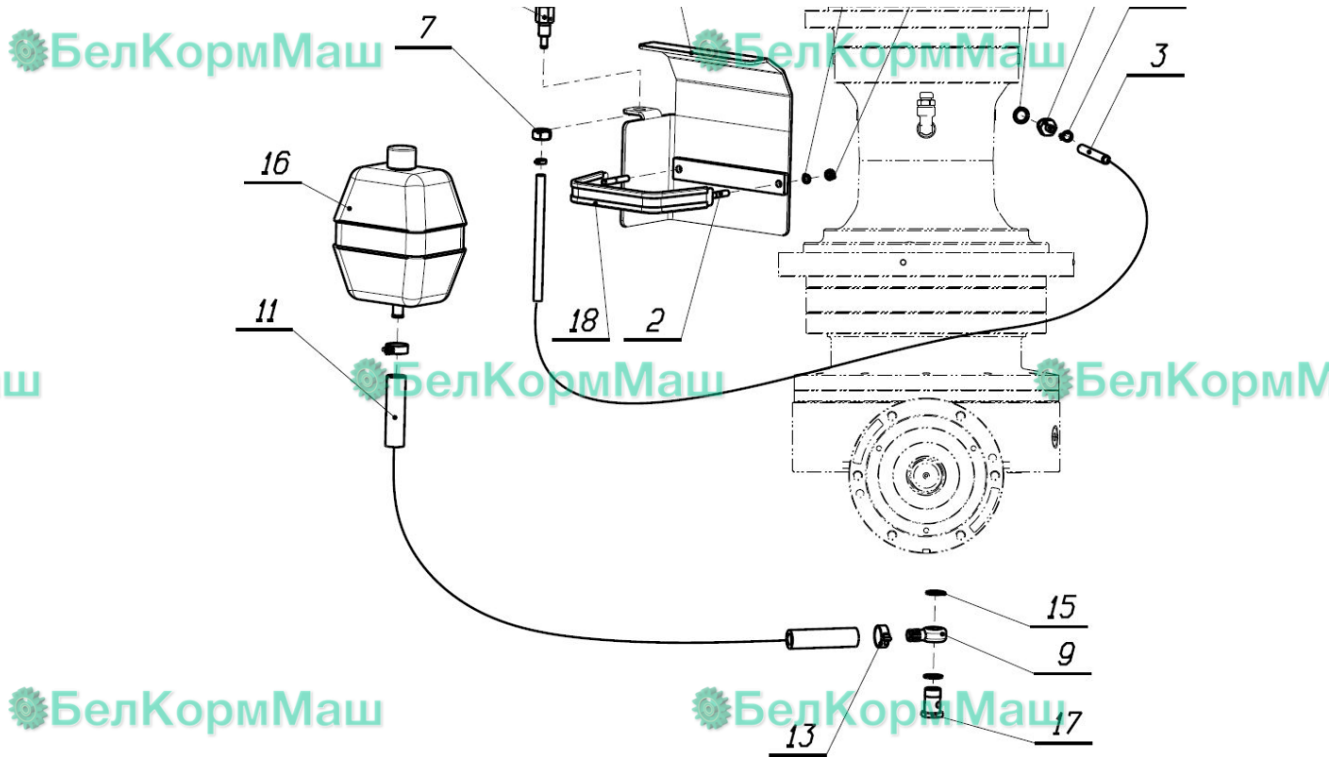
 Б



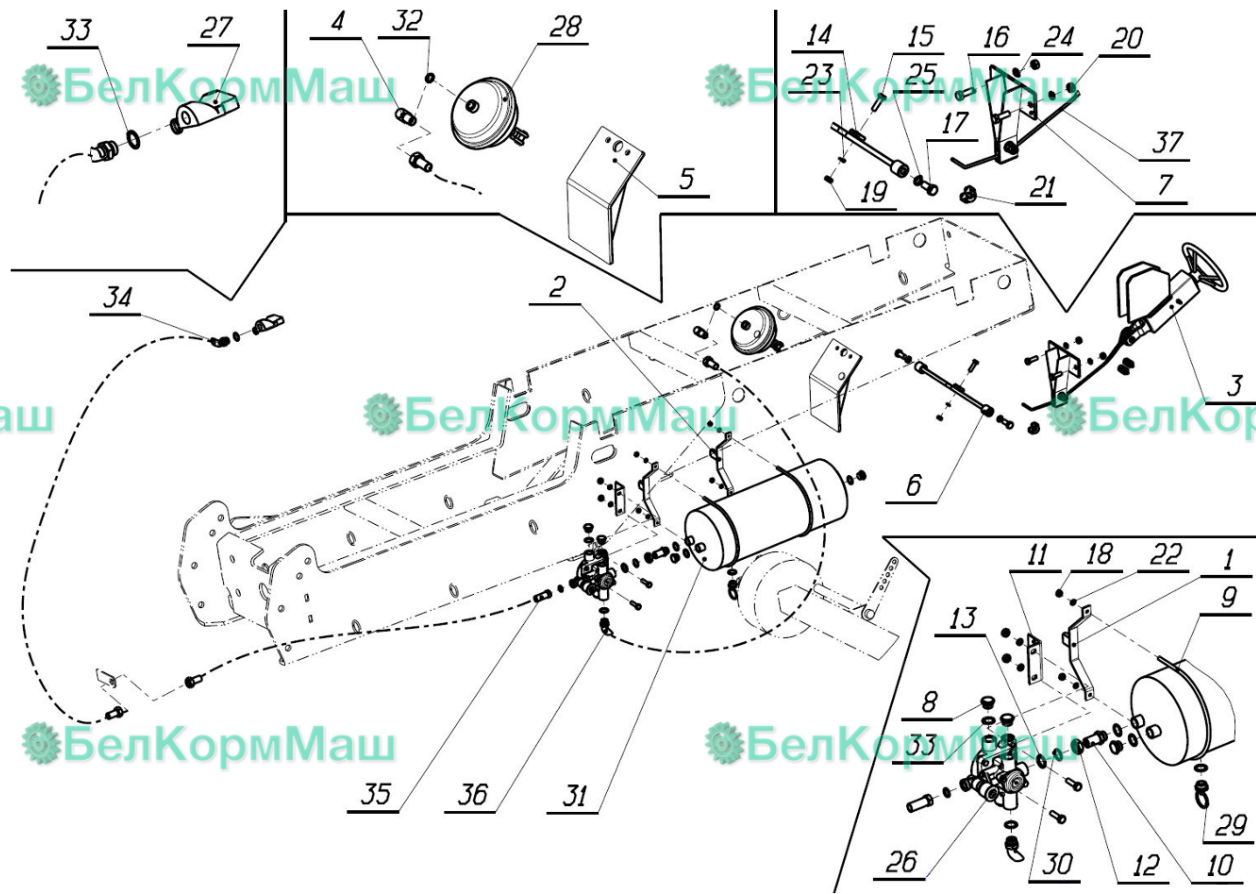
Позиция	Наименование	Обозначение	Количество
Сборочные единицы			
1	Корпус транспортера	СРК-11В.04.01.000.1-07	1
2	Цепь в сборе	СРК-11В.04.02.000	1
3	Крышка	СРК-11В.04.03.000	1
4	Крышка	СРК-11В.04.04.000	1
5	Валы в сборе	СРК-11В.04.07.000.1-07	1
6	Кронштейн	СРК-11В.04.12.000-08	
Детали			
7	Скоба	СРК-11В.04.00.001.1-07	4
8	Прокладка	СРК-11В.04.00.003	4
9	Пластина	СРК-11В.04.00.009	2
10	Крышка	СРК-11В.04.00.010	1
11	Пластина	СРК-11В.04.00.011	2
12	Пластина	СРК-11В.04.00.012	2
13	Планка	СРК-11В.04.00.013	2
14	Пластина	СРК-11В.04.00.014-01	2
15	Пластина	СРК-11В.04.00.015	2
16	Крышка	СРК-11В.04.00.016	1
17	Скоба	СРК-11В.04.00.017	1
18	Суппорт	СРК-11В.04.00.018	1
19	Фланец	СРК-11В.04.00.019	1
Стандартные изделия			
20	Болт М6-6gx16.66.019 ГОСТ7798		10
21	Болт М6-6gx20.66.019 ГОСТ 7798		12
22	Болт М6-6gx25.66.019 ГОСТ7798		12
23	Болт М8-6gx20.66.019 ГОСТ7798		9
24	Болт М8-6gx30.66.019 ГОСТ7798		4
25	Болт М10-6gx25.66.019 ГОСТ7798		10
26	Болт М10-6gx30.66.019 ГОСТ7798		2
27	Болт М12-6gx35.66.019 ГОСТ7798		2
28	Болт М14-6gx45.88.019 ГОСТ7798		8
29	Болт М12x90 DIN 933		2
30	Гайка М6-6Н.5.05 ГОСТ5927		34
31	Гайка М8-7Н.6.019 ГОСТ5927		13
32	Гайка М10-7Н.6.019 ГОСТ5927		8
33	Гайка М12-7Н.6.019 ГОСТ5927		4
34	Гайка М14-7Н.6.019 ГОСТ5927		8
35	Гайка М10 DIN 985		4
36	Масленка 1.1.Ц6		4
37	Шайба 10.01.08кп.05 ГОСТ11371		6
38	Шайба 12.05.019 ГОСТ11371		4
39	Шайба 1.14.66.019 ГОСТ11371		12
40	Шайба 6.65Г.019 ГОСТ6402		34
41	Шайба 8.65Г.019 ГОСТ6402		13
42	Шайба 10.65Г.019 ГОСТ6402		8
43	Шайба 12.65Г.019 ГОСТ6402		2
44	Шайба 14.65Г.019 ГОСТ6402		8
45	Штифт пруж. 8x45 ГОСТ 14229-93		1
Прочие изделия			
46	Подшипник СХ UCFL205		1



Позиция	Наименование	Обозначение	Количество
	Сборочные единицы		
1	Установка бачка	СРК-11В.07.02.000-01	1
2	Крышка	СРК-21В.24.00.000	1
	Детали		
4	Переходник	СРК-11В.07.00.006-01	1
	Стандартные изделия		
5	Болт М8-6gx20.66.019 ГОСТ7798		3
6	Болт М16-6gx80.88.019 ГОСТ7798		12
7	Гайка М16-7Н.6.019 ГОСТ5927		12
8	Масленка 1.2.Ц6 ГОСТ19853		1
9	Шайба 8.65Г.019 ГОСТ6402		3
10	Шайба 16.65Г.019 ГОСТ6402		12
	Прочие изделия		
11	Переходник 1/8"-1/8"		2
12	Рукав РВД6-2200 (0/90) 1/8"		1
13	Стяжка кабельная 2,5-150		2
14	Шайба медная 10x16		2
15	Редуктор		



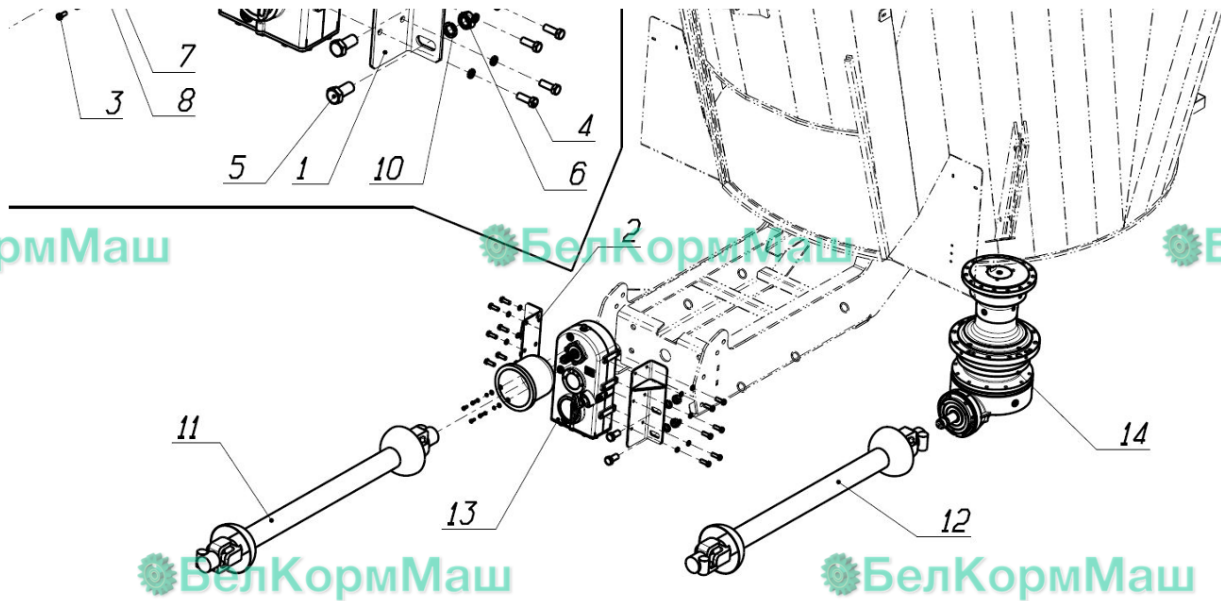
Позиция	Наименование	Обозначение	Количество
Сборочные единицы			
1	Кожух	СРК-11В.07.03.000	1
2	Прижим	СРК-11В.07.04.000	1
Детали			
3	Труба ПНД 12 Т ГОСТ 18599-83	СРК-11В.07.00.009-01	1
4	Штуцер	СРК-11В.07.02.001	1
5	Штуцер	СРК-14В.07.00.001	1
Стандартные изделия			
6	Гайка М8-7Н.6.019 ГОСТ5927		2
7	Гайка М16-7Н.6.019 ГОСТ5927		1
8	Шайба 8.65Г.019 ГОСТ6402		2
Прочие изделия			
9	Банж G1/2" - D16		1
10	Пробка 3/8		1
11	Рукав 16x26.5-1.6		1
12	Хомут винтовой 10x16		2
13	Хомут червячный 16x27		2
14	Шайба медная 16x22		2
15	Шайба медная 20x26		2
16	Бачок масляный		1
17	Болт пустотелый (банж) 1/2"		1
Материалы			
18	Защита кромки 1012 Mesan		1



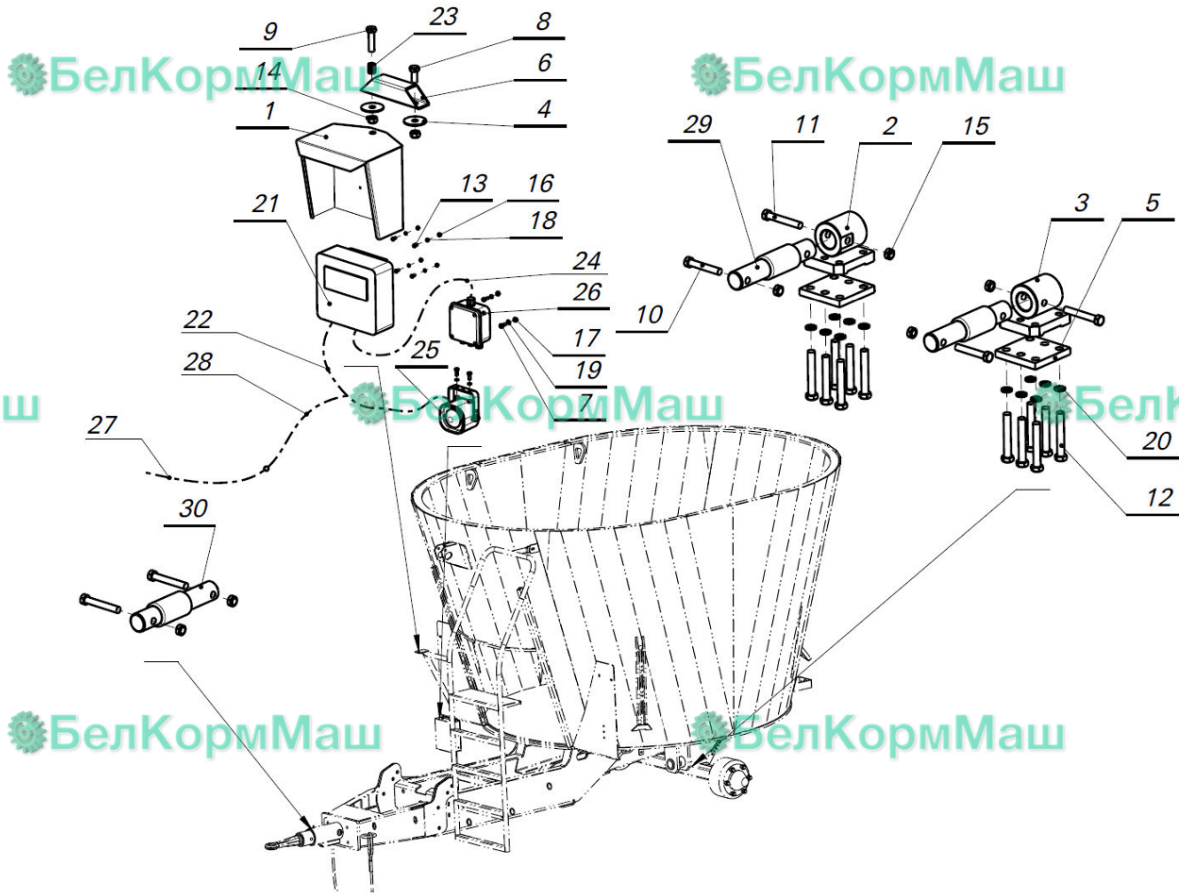
Позиция	Наименование	Обозначение	Количество
	Сборочные единицы		
1	Опора ресивера	СРК-11В.10.06.000-07	1
2	Опора ресивера	СРК-11В.10.06.000-07-01	1
3	Тормоз ручной	СРК-11В.10.07.000-06	1
4	Штуцер	СРК-11В.10.08.000	1
5	Кронштейн	СРК-11В.10.11.000-06	1
6	Тяга	СРК-6В.10.01.000	1
7	Кронштейн тормоза	СРК-6В.10.02.000	1
	Детали		
8	Заглушка	ИСРК-12.10.00.003	4
9	Скоба	ИСРК-12.10.00.004	2
10	Штуцер	ИСРК-12.10.00.005	1
11	Угольник	ИСРК-12.10.00.008.1	1
12	Гайка	ИСРК-12.10.00.010	1
13	Шайба	ИСРК-12.10.00.011	1
14	Прижим	ИСРК-12.10.00.014	1
	Стандартные изделия		
15	Болт М10-6gx35.66.019 ГОСТ7798		3
16	Болт М12-6gx35.66.019 ГОСТ7798		2
17	Болт М14-6gx30.66.019 ГОСТ7798		2
18	Гайка М8-7Н.6.019 ГОСТ5927		4
19	Гайка М10-7Н.6.019 ГОСТ5927		3
20	Гайка М12-7Н.6.019 ГОСТ5927		2
21	Зажим канатный 6 DIN 741		3
22	Шайба 8.65Г.019 ГОСТ6402		4
23	Шайба 10.65Г.019 ГОСТ6402		3
24	Шайба 12.65Г.019 ГОСТ6402		2
25	Шайба 14.65Г.019 ГОСТ6402		2
	Прочие изделия		
26	Воздухораспределитель 9758-353101001		1
27	Головка соединительная 105.069.51.000		1
28	Камера тормозная 18.3519110		1
29	Клапан слива конденсата 105.069.03.000		1
30	Кольцо резиновое 3x22		1
31	Ресивер 105.069.17.000-01		1
32	Шайба медная 16x22		2
33	Шайба медная 22x29		8
34	Шланг тормозной НМ22x1.5 - ГМ20x1.5	105.069.46.000-28	1
35	Шланг тормозной ГМ20x1.5 - НМ16x1.5	105.069.41.000-17	1
36	Шланг тормозной ГМ20x1.5 - НМ22x1.5	ШКЯМ 177.000.08	1
	Материалы		
37	Канат стальной 5.6 (6.2, 6.8) ГВН(180)		1

 БелКормМаш

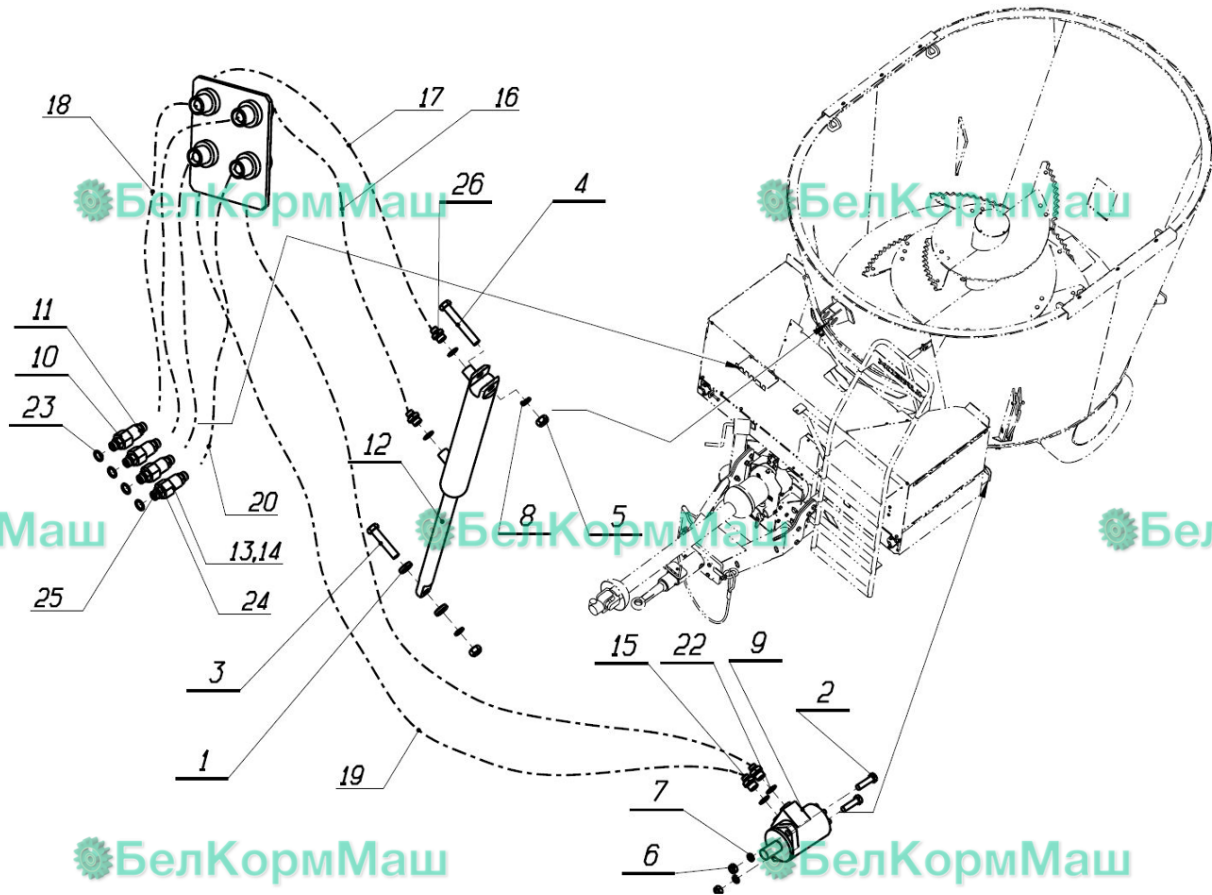
 БелКормМаш



Позиция	Наименование	Обозначение	Количество
Сборочные единицы			
1	Держатель левый	СПК-11В.30.00.000-05	1
2	Держатель правый	СПК-11В.30.00.000-05-01	1
Стандартные изделия			
3	Болт М8-6gx20.66.019 ГОСТ7798		4
4	Болт М14-6gx40.88.019 ГОСТ7798		12
5	Болт М24-6gx50.88.019 ГОСТ7798		4
6	Гайка М24-7Н.6.019 ГОСТ5927		4
7	Шайба 8.05.019 ГОСТ11371		4
8	Шайба 8.65Г.019 ГОСТ6402		4
9	Шайба 14.65Г.019 ГОСТ6402		12
10	Шайба 24.65Г.019 ГОСТ6402		4
Прочие изделия			
11	Вал карданный	10.040.3000-08 ОК	1
12	Вал карданный	T60101ON135135	1
13	Редуктор	AP302-1	1
14	Редуктор Brevini	ECS1512	1
15	Защитный кожух	36/211	1



Позиция	Наименование	Обозначение	Количество
Сборочные единицы			
1	Держатель весов	ИСПК-12.09.02.000	1
2	Кронштейн	СПК-11В.09.01.000	1
3	Кронштейн	СПК-11В.09.01.000-01	1
Детали			
4	Шайба	ИСПК-12.09.00.004	2
5	Фланец	СПК-11В.09.00.001	2
6	Труба	СПК-14В.09.20.001	1
Стандартные изделия			
7	Болт М6-6gx16.66.019 ГОСТ7798		4
8	Болт М16-6gx35.66.019 ГОСТ7798		1
9	Болт М16-6gx60.66.019 ГОСТ7798		1
10	Болт М18-6gx110.88.019 ГОСТ7798		2
11	Болт М18-6gx120.88.019 ГОСТ7798		4
12	Болт М20-6gx130.88.019 ГОСТ7798		12
13	Винт А.М5-6gx12.56.019ГОСТ17473		4
14	Гайка М16 DIN 985		2
15	Гайка М18 DIN 985		6
16	Гайка М5-6Н.6.019 ГОСТ5927		4
17	Гайка М6-6Н.6.019 ГОСТ5927		4
18	Шайба 5.65Г.019 ГОСТ6402		4
19	Шайба 6.65Г.019 ГОСТ6402		4
20	Шайба 20.65Г.019ГОСТ6402		12
Прочие изделия			
21	Дисплей весовой системы STAD04-HP-SPM-CG_ZAP 999-0446		1
22	Кабель питания с разъемами 989-0004		1
23	Пружина 4,5x27x34		1
24	Сенсорный кабель с разъемами 0989-0003		1
25	Сирена 979-0019		1
26	Соединительная коробка для 3-х стержней с разъемом 979-0009		1
27	Соединительный кабель питания для трактора 3М-F GG 989-0012		1
28	Соединительный кабель трак./аккумулятор. 4.4, CoboF+Wrie+Fuse 989-0132		1
29	Стержень весовой DG8500/54-BJ2 C=5m+ Pluf-DG 969-0221		2
30	Стержень весовой DG8500/54-BJ2 C=5m+Plug-DG 969-0221		1



Позиция	Наименование	Обозначение	Количество
	Детали		
1	Шайба	СРК-11В.11.00.003	2
	Стандартные изделия		
2	Болт М12-6gx45.88.019 ГОСТ7798		2
3	Болт М16-6gx80.88.019 ГОСТ7798		1
4	Болт М16-6gx110.88.019 ГОСТ7798		1
5	Гайка М16 DIN 985		2
6	Гайка М12-7Н.6.019 ГОСТ5927		2
7	Шайба 12.65Г.019 ГОСТ6402		2
8	Шайба 16.65Г.019 ГОСТ6402		2
	Прочие изделия		
9	Гидромотор BG S 100 2A M08 CL250 N HPS		1
10	Гидроразъем 1/2 ISO A с/о 1264AF1008		4
11	Гидроразъем 1/2" BSP ISO A с/о 1264AMX1008		4
12	Гидроцилиндр ВНС 60/50-32-610- 920		1
13	Заглушка для фитинга 1/2" ISO A ROSSO с/о 1264ТАFR08А		4
14	Заглушка для фитинга 1/2" ISO A ROSSO с/о 1264ТАMR08А		4
15	Переходник 3/8"-1/2"		2
16	Рукав РВД10-1150 (0°/90°) 3/8"		1
17	Рукав РВД10-1650 (0°/90°) 3/8"		1
18	Рукав РВД10-2200 (0°/0°) М20х1,5		2
19	Рукав РВД10-2550 (0°/90°) 3/8"		2
20	Рукав РВД10-4300 (0°/0°) М20х1,5		2
21	Стяжка кабельная 2,5-150		10
22	Шайба медная 20х26		4
23	Шайба уплотнительная Usitr M20 56010220		4
24	Шайба уплотнительная Usitr R1/2" 56010108		8
25	Штуцер G1/2 vk M20 vk 70190820		8
26	Переходник М20х1,5 - G3/8"		2