

WALLBOX[®]

ТЕХНИЧЕСКИЙ КАТАЛОГ

1. WALLBOX – новинка на рынке монтажных систем!



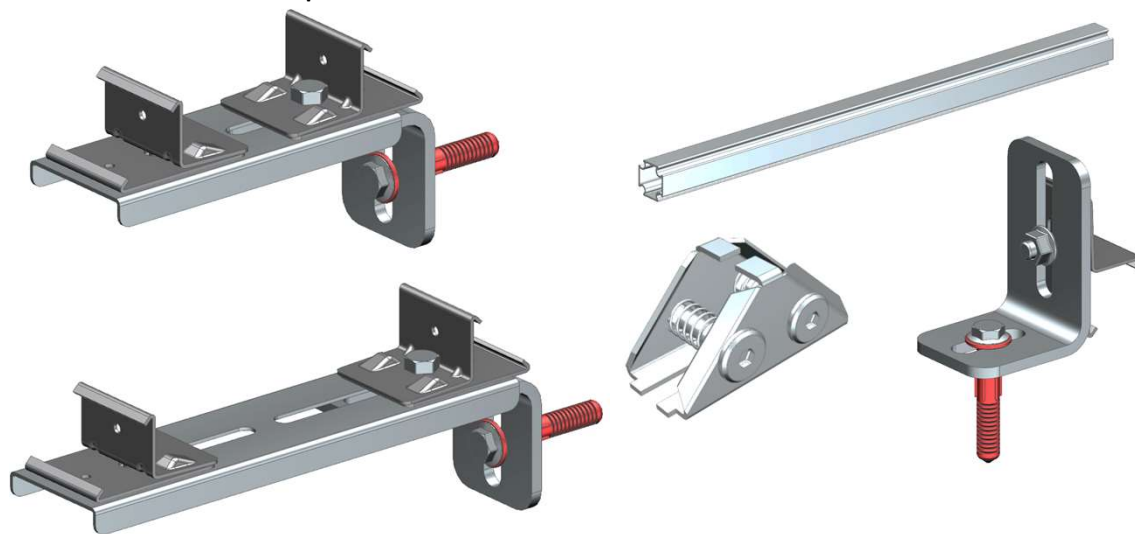
WALLBOX – новая система сухого монтажа фальшстен и перегородок различной толщины и конфигурации, спроектированная и производимая в России!

Внутри стены из системы **WALLBOX** можно разместить встраиваемые сантехнические модули, инженерные коммуникации, звукоизоляцию, элементы систем кондиционирования и отопления.

Используемые в системе **WALLBOX** анкера позволяют осуществить монтаж к различным базовым материалам, таким как монолитный бетон, кирпич, газобетонные блоки, дерево.

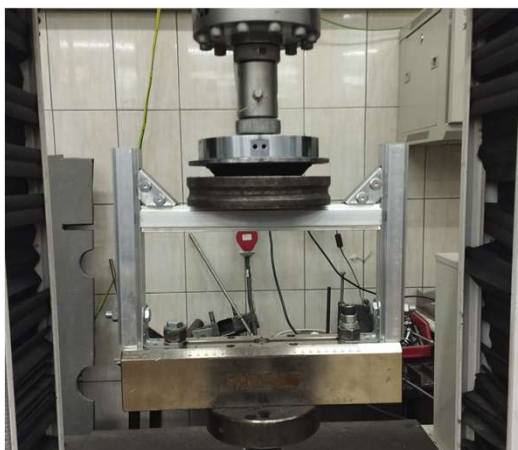
Огнестойкость перегородок **WALLBOX** обеспечивается конструктивно - выбором материала обшивки (ГКЛО), а при необходимости - слоем штукатурки и нанесением огнестойкого покрытия.

Каркасные конструкции под облицовку в основном собираются из пяти базовых компонентов системы **WALLBOX**: монтажного профиля, углового соединителя профиля под 90 градусов и креплений к базовому материалу. Данный небольшой набор элементов позволяет обеспечить требуемую геометрию, жесткость и надежность каркаса при меньших затратах труда, средств и времени по сравнению с альтернативными решениями.



Основные элементы системы WALLBOX

1. WALLBOX – основные преимущества



✓ **Быстрый и чистый монтаж конструкций**

WALLBOX является системой сухого монтажа - без применения строительных смесей, что уменьшает загрязнения и время простоя на сушку

✓ **Легкий вес при высокой прочности**

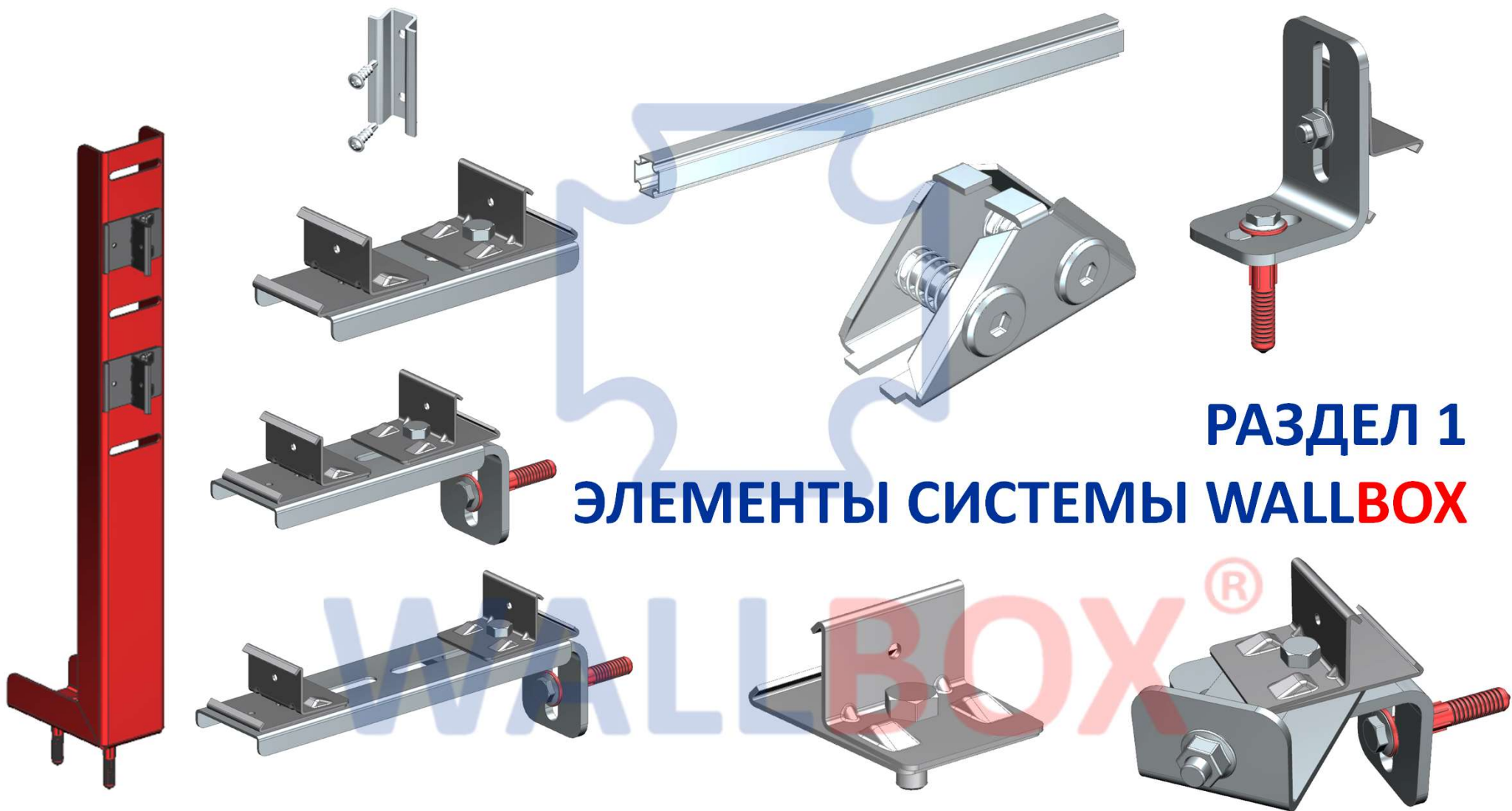
Алюминиевый профиль системы WALLBOX в 2 раза легче стальных аналогов при той же прочности, что повышает комфорт работы, а также снижает логистические затраты

✓ **Высокая несущая способность**

Основные элементы системы WALLBOX прошли механические испытания в лаборатории МГСУ, что подтвердило их прочность и надежность

✓ **Собственное производство**

Компоненты системы WALLBOX производятся на заводах в Московской и Ленинградской области – Сделано в России на 100%!



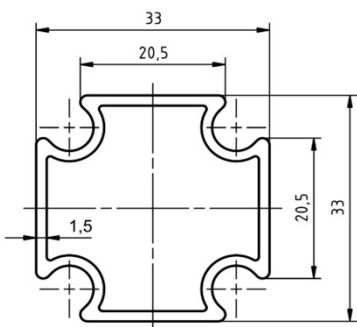
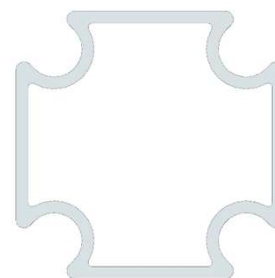
РАЗДЕЛ 1
ЭЛЕМЕНТЫ СИСТЕМЫ WALLBOX

®

1.1 Обзор элементов системы WALLBOX – монтажный профиль



Монтажный профиль Арт. WB90003



Геометрические характеристики сечения		Номинальное значение	Единица измерения
Площадь сечения	A	2.06	см ²
Момент инерции	I	2.53	см ⁴
Момент сопротивления изгибу	W	1.53	см ³
Толщина стенки	t	1.5	мм
Прочие характеристики			
Материал: Алюминий АД31Т1			
Предел текучести (минимум)	σ	147	МПа
Масса профиля	m	558	г/м

✓ Высокая удельная прочность профиля

Масса профиля WALLBOX практически в 2 раза меньше стальных аналогов при идентичной несущей способности.

✓ Увеличенный срок службы

Профиль WALLBOX изготовлен из алюминиевого сплава АД31Т1 -благодаря своему составу сплав имеет высокую коррозионную стойкость, что делает его подходящим для использования в условиях повышенной влажности и агрессивных средах без дополнительной защиты.

✓ Высокая прочность соединений системы WALLBOX

Так как алюминий мягче стали, при установке угловых соединений и установочных элементов на профиле образуются насечки, которые блокируют возможность смещения соединения под воздействием нагрузки. В стальных аналогах соединение удерживается исключительно трением.

✓ Экономичная логистика

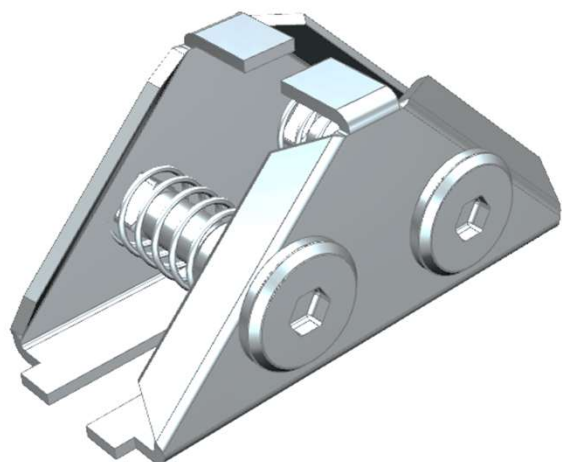
Стоимость логистических услуг существенно снижена благодаря уменьшенной массе и размерам профиля WALLBOX

Рекомендуемые эксплуатационные нагрузки для профиля WALLBOX

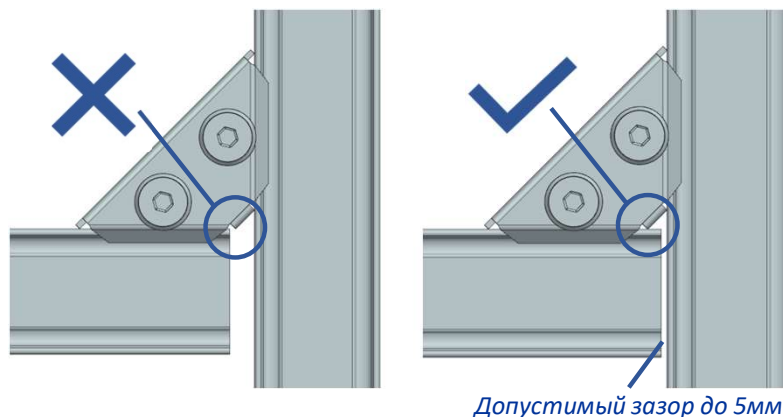
	Несущая способность	P	кг	63.8	76.6	95.7	127.6
	Расстояние между опорами	L	см	120	100	80	60
	Несущая способность	q	кг/м	106.4	153.2	239.3	425.5
	Расстояние между опорами	L	см	120	100	80	60

1.2 Обзор элементов системы WALLBOX – Соединение Угловое

Соединение угловое Арт. WB90102 используется для соединения монтажного профиля под углом 90°



Рекомендации по монтажу

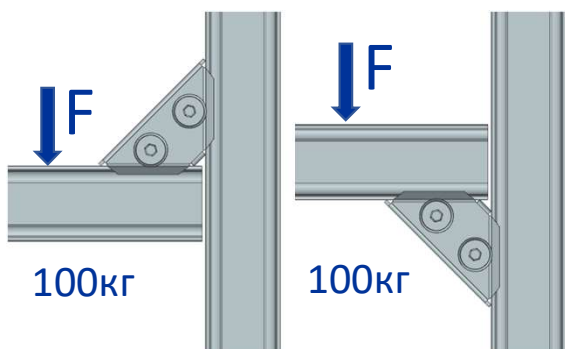


 SW4 / HEX4

Для затяжки соединения используется торцевой шестигранный ключ SW4 Арт. WB98807, либо бита для шуруповерта HEX4. Рекомендуемый момент затяжки 10Нм.

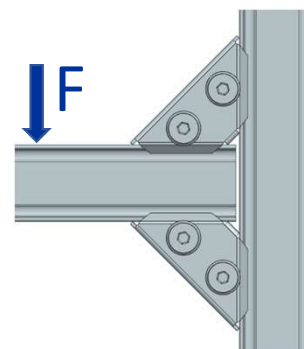
Для обеспечения угла 90° и несущей способности Углового Соединения WB90102 необходимо, чтобы профиль контактировал с кромкой язычка соединителя. Максимально допустимый зазор составляет 5мм.

Рекомендуемая несущая способность

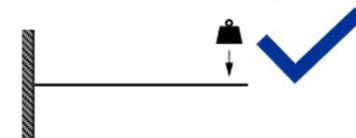


Нормативная несущая способность одного углового соединения при установке профиля на 2 опоры составляет 100кг.

Консольное крепление на один уголок не допускается.



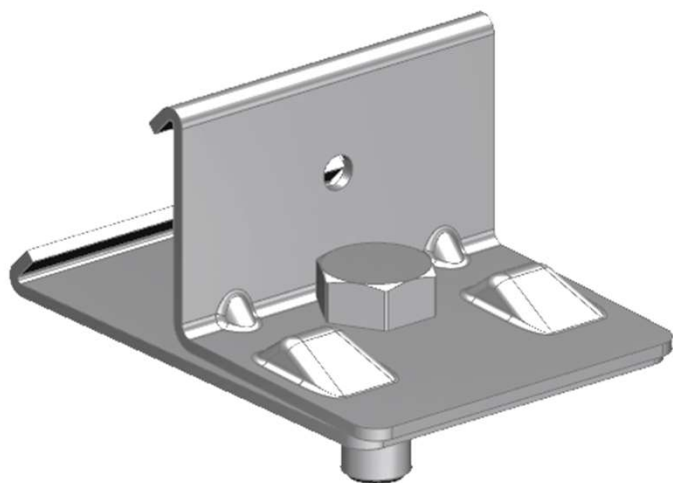
При необходимости консольного закрепления рекомендуется использовать два соединителя. Нагрузка в этом случае определяется исходя из необходимой жесткости соединения (расчета профиля на прогиб)



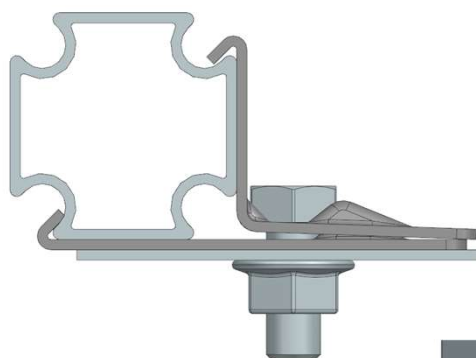
1.3 Обзор элементов системы WALLBOX – Установочный Элемент Базовый



Установочный элемент базовый Арт. WB90103



Рекомендации по монтажу



Для затяжки гайки М8 используется рожковый гаечный ключ S13.

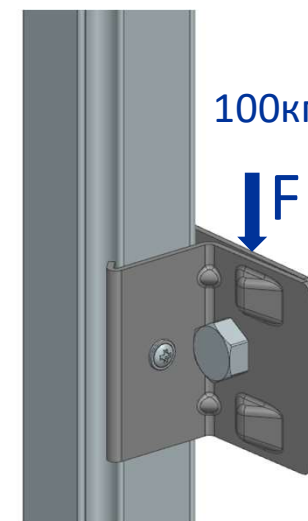
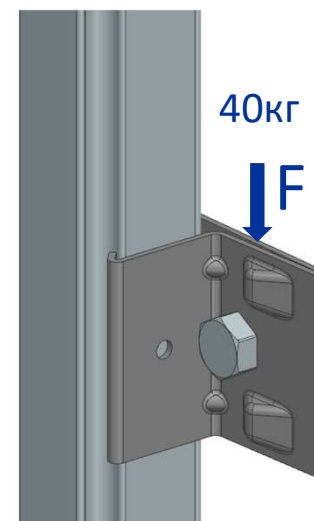
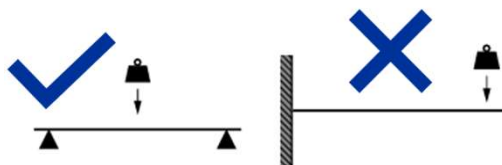
При значительных нагрузках на элемент рекомендуется также зафиксировать соединение саморезом по металлу $\varnothing 4.2\text{мм}$

Рекомендуемая несущая способность

Нормативная несущая способность одного установочного элемента при закреплении без самореза составляет 40кг.

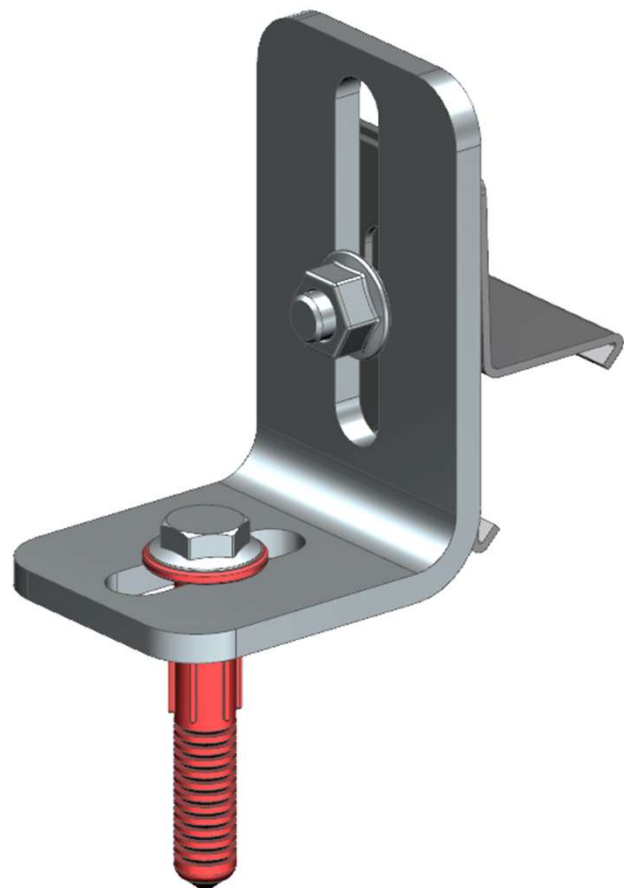
При дополнительной фиксации саморезом $\varnothing 4.2\text{мм}$ несущая способность возрастает до 100кг, при этом исключается возможность соскальзывания установочного элемента по профилю.

Закрепление полезной нагрузки с помощью установочного элемента WB90103 осуществляется по схеме «балка на двух опорах», консольное закрепление невозможно.



1.4 Обзор элементов системы WALLBOX – Крепление одинарное

Крепление одинарное Арт. WB90302 используется для крепления профиля к стенам, полу или потолку

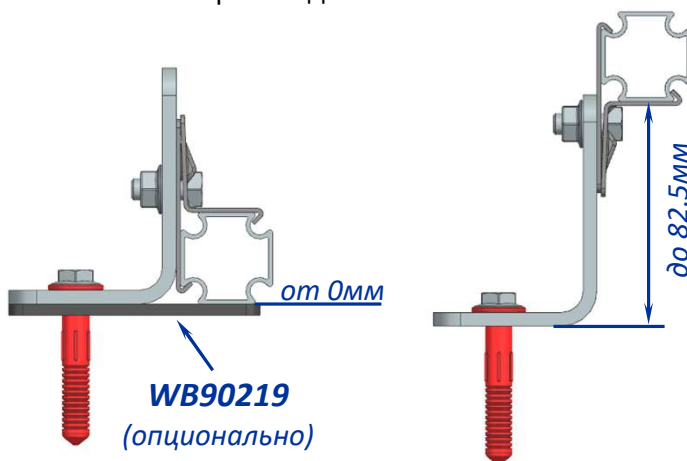
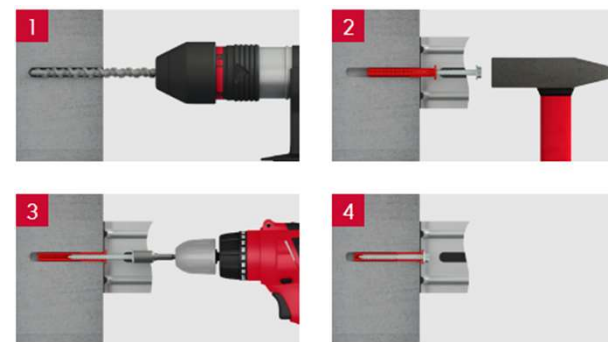


Рекомендации по монтажу



Для затяжки гайки М8 и анкерного шурупа используется рожковый гаечный ключ S13.

Для крепления к базовому материалу используется анкер «Стена V2 GEO» 10х60мм производства компании Termoclip. Для установки анкера требуется отверстие $\varnothing 10\text{мм}$ на глубину 80мм. Детальная информация об анкере на сайте производителя.



При закреплении профиля основания конструкции к полу, профиль должен примыкать к базовому материалу без зазора.

Для вибро- и шумоизоляции рекомендуется использовать резиновые прокладки WB90219

Крепление Двойное Арт. WB90311 / Крепление Двойное Удлиненное Арт. WB90313 используются для крепления профиля к стенам, полу или потолку



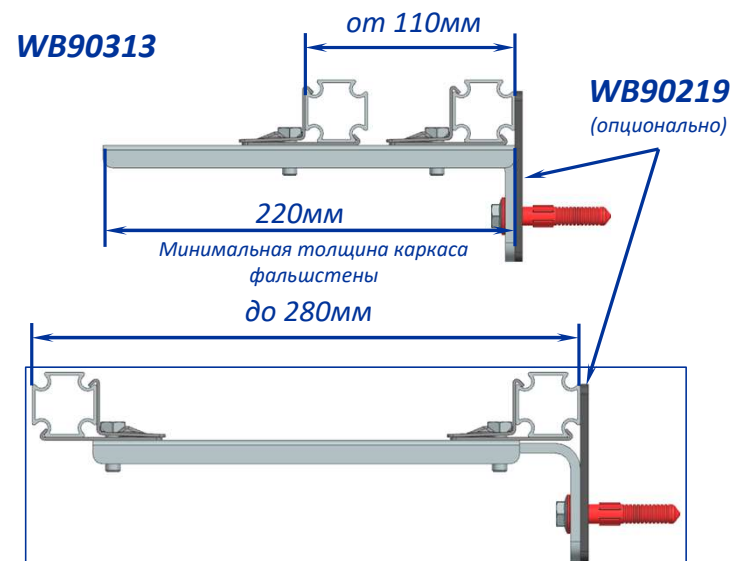
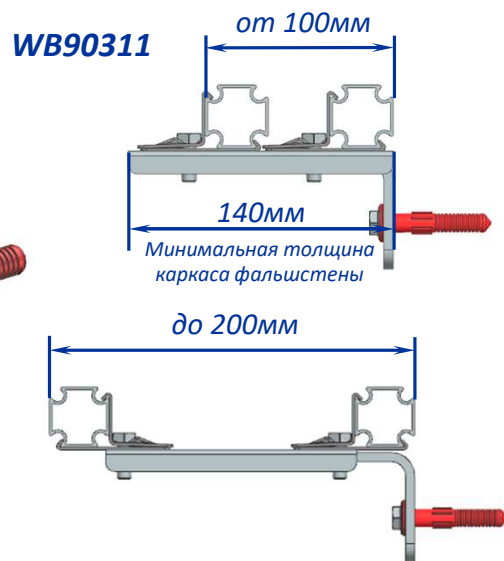
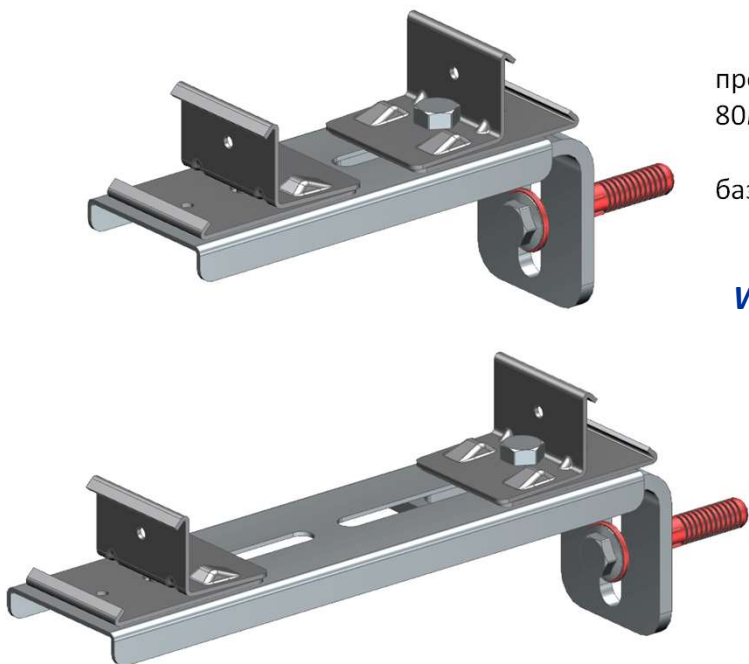
Рекомендации по монтажу

Для затяжки гаек М8 и анкерного шурупа используется рожковый гаечный ключ S13.

Для крепления к базовому материалу используется анкер «Стена V2 GEO» 10x60мм производства компании Termoclip. Для установки анкера требуется отверстие $\varnothing 10\text{мм}$ на глубину 80мм. Детальная информация об анкере на сайте производителя.

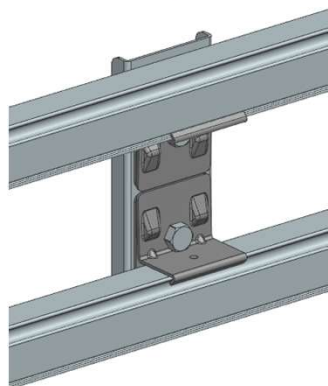
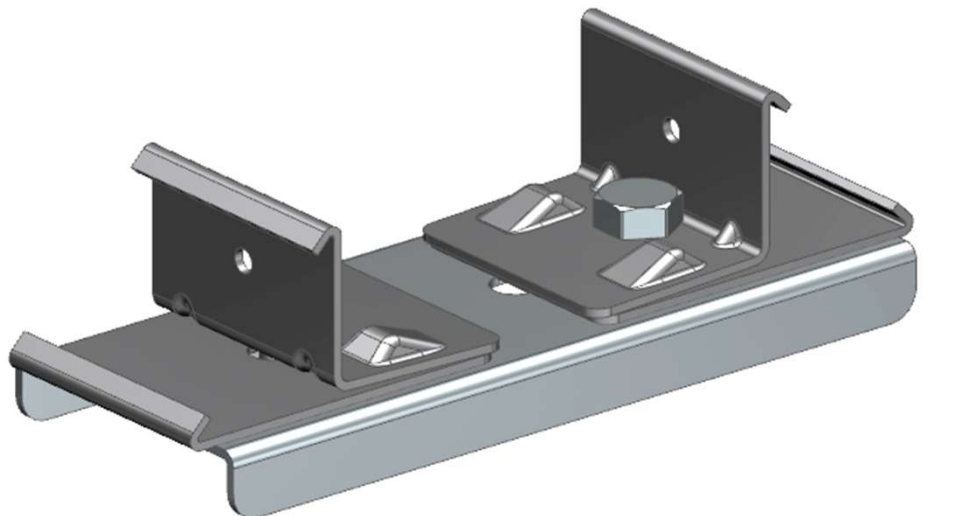
При закреплении профиля основания конструкции к полу, профиль должен примыкать к базовому материалу без зазора.

Для вибро- и шумоизоляции рекомендуется использовать резиновые прокладки WB90219

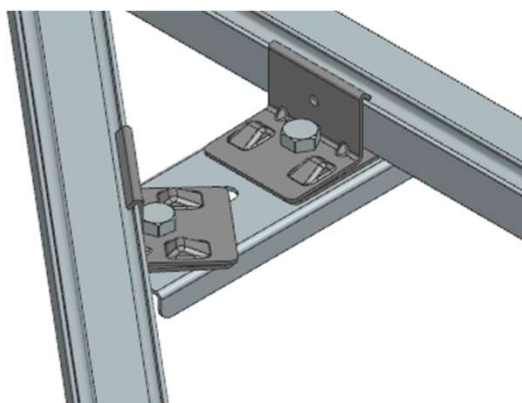


1.6 Обзор элементов системы WALLBOX – Крепление Универсальное

Крепление Универсальное Арт. WB90182 используются для соединения двух профилей параллельно или под углом



Параллельное соединение



Соединение под углом

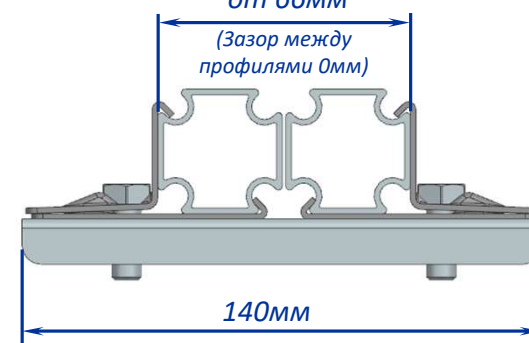
Рекомендации по монтажу

Для затяжки гаек М8 используется рожковый гаечный ключ S13.

 S13

от 66мм

(Зазор между
профилями 0мм)



140мм

до 200мм



1.7 Обзор элементов системы WALLBOX – Опора для отдельностоящей перегородки

Опора для отдельностоящей перегородки Арт. WB90317 используются для придания жесткости конструкции перегородок



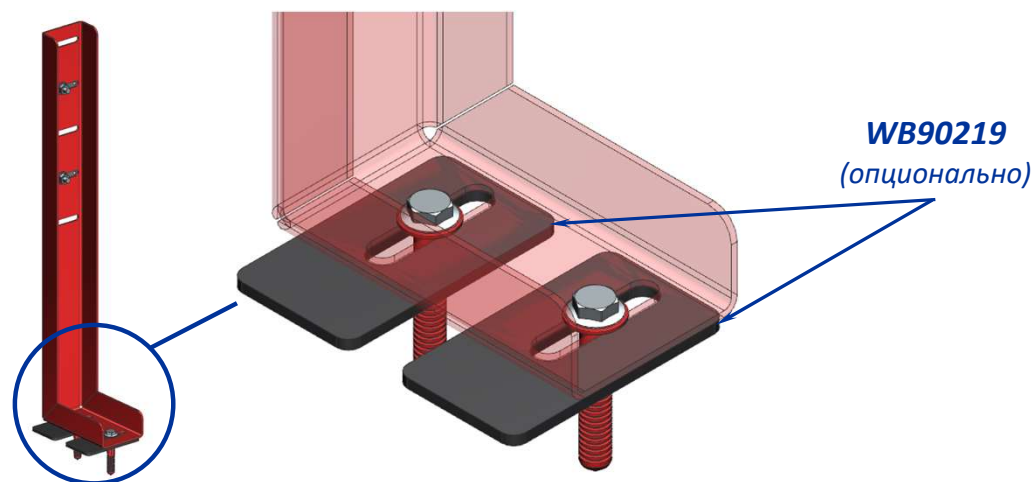
Рекомендации по монтажу



Для затяжки гаек М8 и анкерного шурупа используется рожковый гаечный ключ S13.

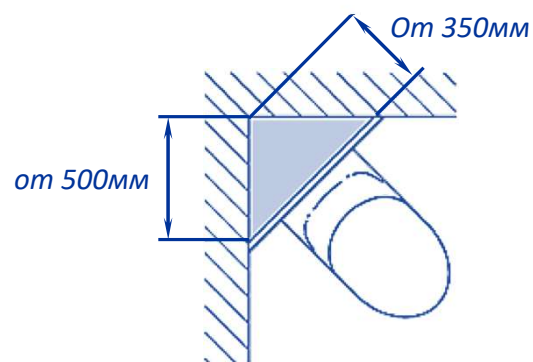
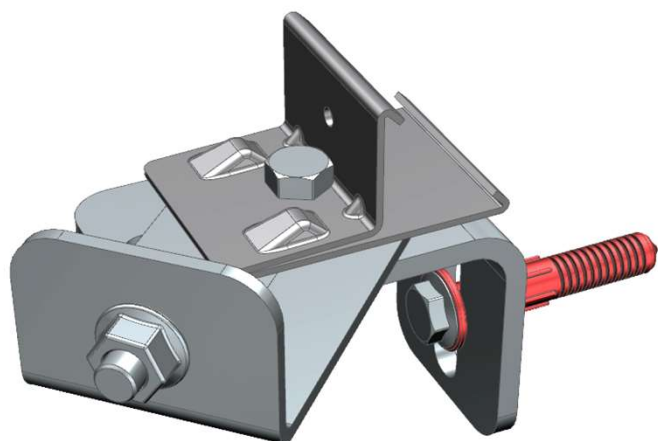
Для крепления к базовому материалу используется анкер «Стена V2 GEO» 10x60мм производства компании Termoclip. Для установки анкера требуется отверстие $\varnothing 10\text{мм}$ на глубину 80мм. Детальная информация об анкере на сайте производителя.

Для вибро- и шумоизоляции рекомендуется использовать резиновые прокладки WB90219



1.8 Обзор элементов системы WALLBOX – Крепление модуля инсталляции в углу

Крепление модуля инсталляции в углу Арт. WB93803 используются для фиксации рамы инсталляции напрямую к двум стенам под различными углами



Минимальные размеры под установку инсталляции в углу

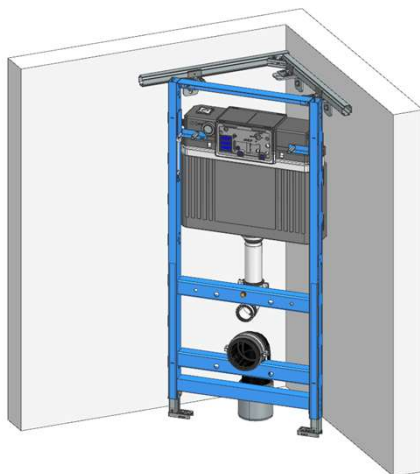
Рекомендации по монтажу



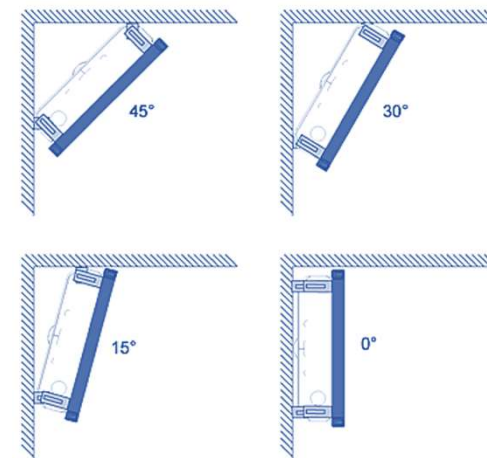
Для затяжки гаек М8 и анкерного шурупа используется рожковый гаечный ключ S13. Для затяжки гаек М10 для крепления рамы инсталляции используется рожковый гаечный ключ S17.

Для крепления к базовому материалу используется анкер «Стена V2 GEO» 10x60мм производства компании Termoclip. Для установки анкера требуется отверстие $\varnothing 10\text{мм}$ на глубину 80мм. Детальная информация об анкере на сайте производителя.

Для вибро- и шумоизоляции рекомендуется использовать резиновые прокладки WB90219



Пример установки инсталляции в углу



Пример установки инсталляции под различным углом

Кронштейны установки модели инсталляции в профиль Арт. WB90999 используются для создания интерфейса крепления плоского участка инсталляции к системе WALLBOX

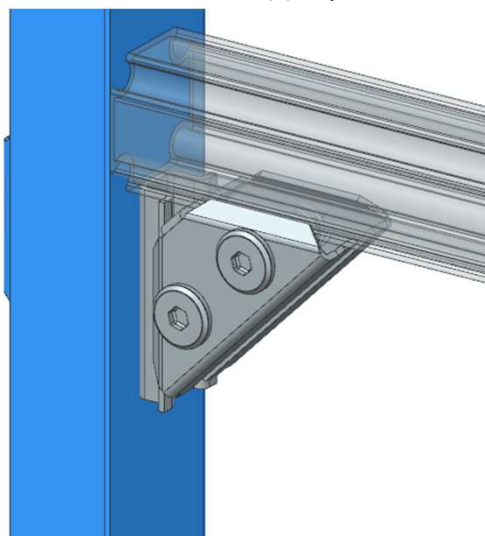


Рекомендации по монтажу

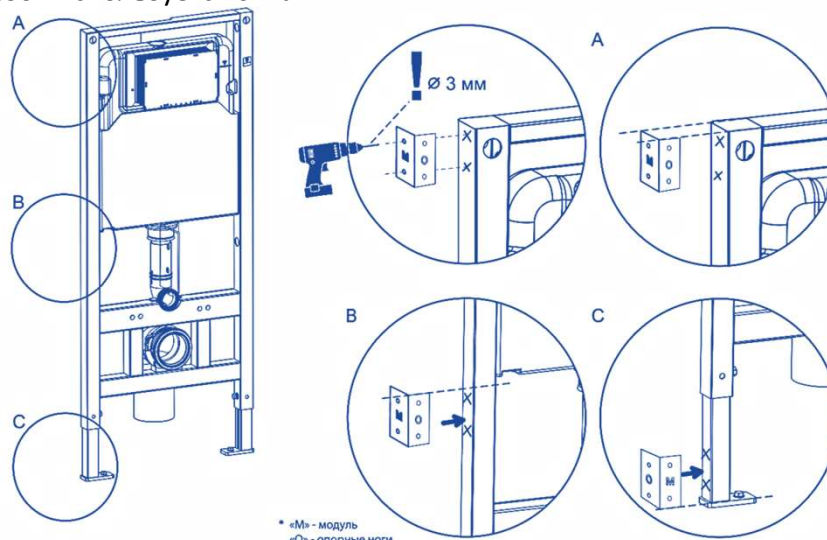
Установленный кронштейн создает интерфейс крепления рамы инсталляции к монтажному профилю WB90003 через соединение угловое WB90102.

Для разметки точек крепления используется шаблон, входящий в комплектацию изделия.

Для фиксации кронштейнов к раме используются саморезы по металлу $\varnothing 4.2\text{мм}$, идущие в комплекте. Перед установкой саморезов необходимо засверлить пилотные отверстия $\varnothing 3\text{мм}$ в раме инсталляции. Для установки саморезов используется бита RH2.



Пример использования



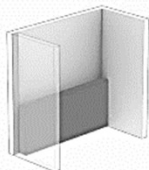
* «М» - модуль
«О» - опорные ноги

Руководство по разметке пилотных отверстий

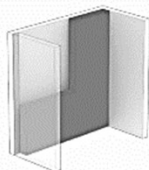
2.1.1 Общая информация: Варианты возведения конструкций из системы WALLBOX

Фальшстена перед несущей стеной

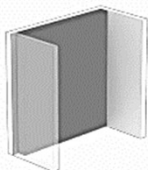
Без примыкания к потолку



С частичным примыканием к потолку



С примыканием к потолку



С примыканием к обеим стенам



С примыканием к одной стене

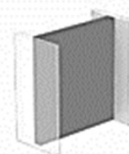


Без примыкания к стенам

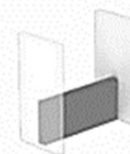


Самонесущая перегородка

С примыканием к потолку



Без примыкания к потолку



С примыканием к обеим стенам



С примыканием к одной стене









Без примыкания к стенам



Конструкции из системы WALLBOX не могут считаться несущими конструкциями зданий. Данные конструкции могут быть нагружены только отделочными материалами, сантехническим оборудованием и предметами интерьера в строгом соответствии с рекомендациями, приведенными в данном каталоге.

2.1.2 Общая информация: Размеры конструкций из системы WALLBOX

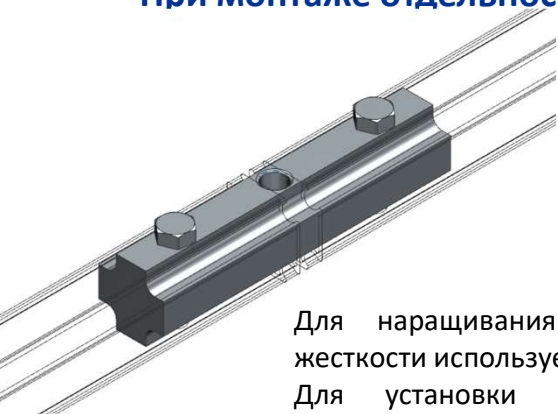
Описание	Тип	Высота	Глубина	Ширина	Пиктограмма	Встраиваемые модули
Фальшстена перед несущей стеной	Все типы примыканий	Не ограничена*	От 140мм	Не ограничена*		Без ограничений
Отдельностоящая перегородка	С примыканием к полу и потолку, без примыкания к стенам	до 4.5м*	от 210мм	До 2.4м		Допускаются только легкие сантехнические модули
	С примыканием к полу и одной стене или двум стенам, без примыкания к потолку	до 3м	от 210мм	до 4.5м*		Допускаются только легкие сантехнические модули
	С примыканием к полу, потолку и одной стене	до 4.5м*	от 210мм	До 2.4м		Допускается один тяжелый сантехнический модуль
	С примыканием к полу, потолку и обеим стенам	до 4.5м*	От 160мм при ширине до 2м, От 210мм при ширине от 2м	до 4.5м*		Допускается два тяжелых сантехнических модуля
Особое применение	Без примыкания к потолку, в углу помещения	до 4.5м*	от 350мм	от 0.5м		Допускается один тяжелый сантехнический модуль

*К легким сантехническим модулям относятся раковины, писсуары, установленные во встроенные инсталляции.
К тяжелым сантехническим модулям относятся унитазы и биде, установленные во встроенные инсталляции.*

2.1.3 Общая информация: Варианты наращивания длины профиля WALLBOX



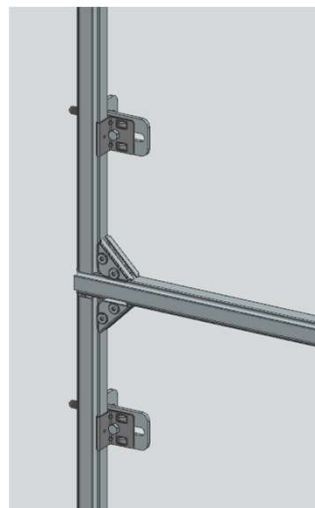
При монтаже отдельностоящей перегородки



Для наращивания профиля без потери жесткости используется вставка **WB90109**.

Для установки необходимо засверлить отверстия $\varnothing 8.5\text{мм}$ в 40мм от торцев соединяемых профилей и зафиксировать двумя болтами M8x20

При монтаже фальшстены перед несущей стеной



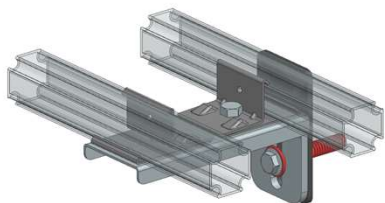
При монтаже фальшстены перед несущей стеной допускается стыковать профиль по длине с помощью двух угловых соединений **WB90102** через поперечную балку.

Взаимное выравнивание плоскостей профиля под обшивку в этом случае задается угловыми соединениями **WB90102**, а жесткость конструкции обеспечивается креплениями к базовому материалу: креплением одинарным **WB90302** для привязки профилей к боковым стенам, полу и потолку, либо креплениями двойными **WB90311/WB90313** для привязки к опорной стене.

2.1.4 Общая информация: Варианты раскрепления по толщине фальшстен и перегородок



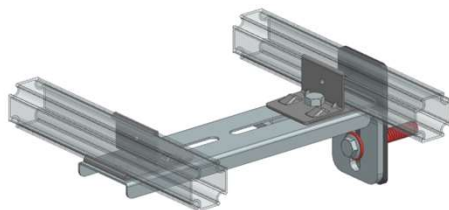
WB90311



T=140...200мм

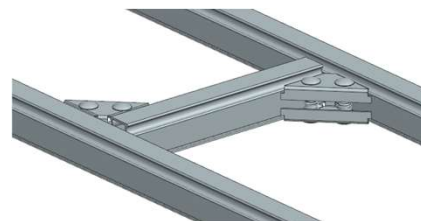
С использованием звукоизоляции WB90219 толщина возрастает на 5мм

WB90313



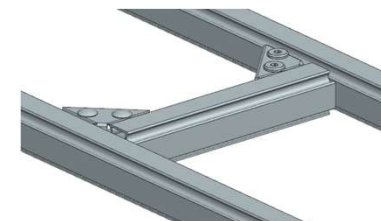
T=220...280мм

WB90003+2x WB90102



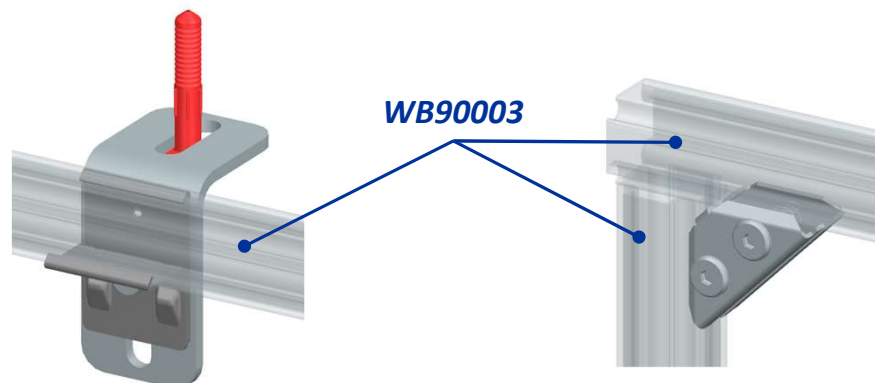
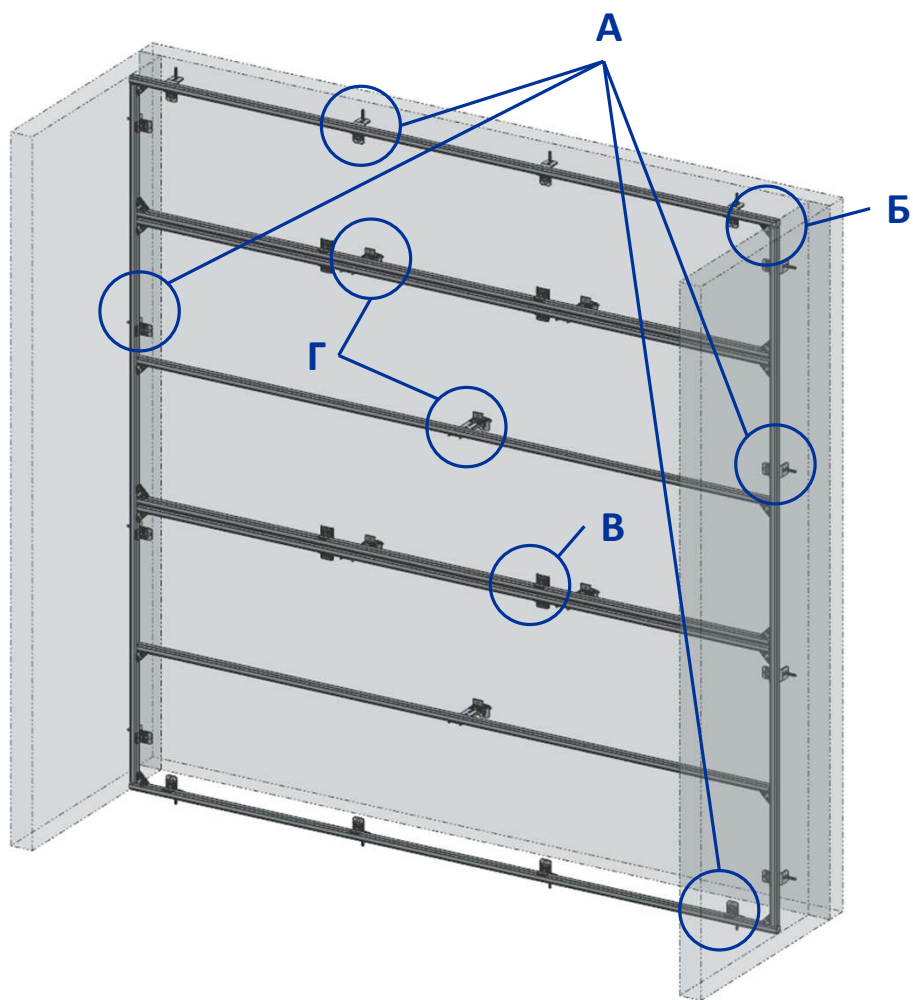
T≤115мм

WB90003+2x WB90102



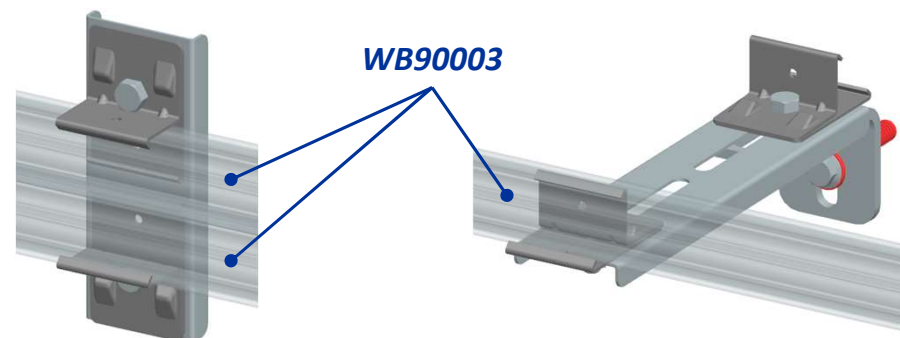
T≤165мм

2.2.1 Рекомендации по проектированию фальшстены перед несущей стеной: С креплением к полу, потолку и двум стенам



**А – Крепление одинарное
WB90302**

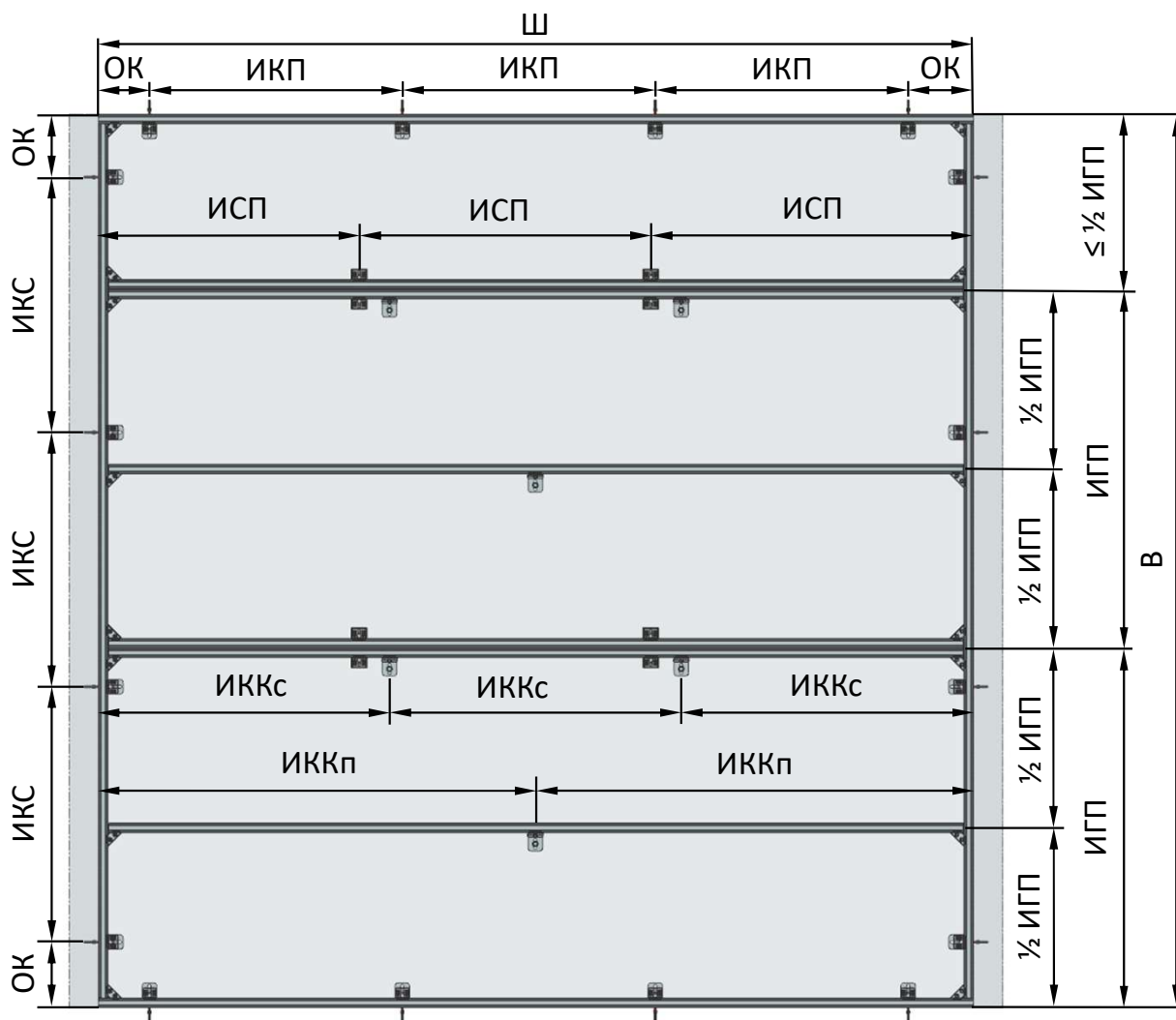
**Б – Соединение угловое
WB90102**



**В – Крепление универсальное
WB90182**

**Г – Крепление двойное
WB90311 / WB90313**

2.2.1 Рекомендации по проектированию фальшстены перед несущей стеной: С креплением к полу, потолку и двум стенам



Ш ≤ 4.5м - ширина фальшстены*

В ≤ 4.5м – высота фальшстены*

ИГП – интервал крепления сдвоенных горизонтальных профилей выбирается в зависимости от ширины листов обшивки. Стандартные значения 1200мм / 1300мм / 1350мм

$\frac{1}{2}$ ИГП – по середине ширины листов обшивки устанавливается промежуточный горизонтальный профиль для обеспечения жесткости конструкции

ОК ≤ 0.2м – отступ крепления от края конструкции

ИКП ≤ 1.2м – интервал крепления горизонтального профиля к полу и потолку одинарным креплением

ИКС ≤ 1.2м – интервал крепления вертикального профиля к стене одинарным креплением

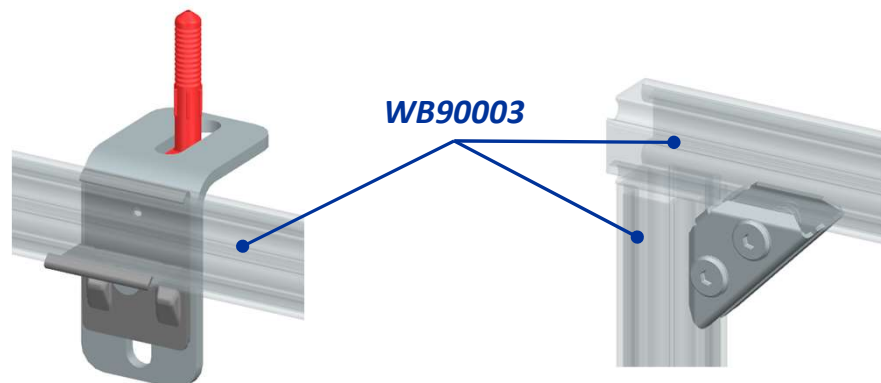
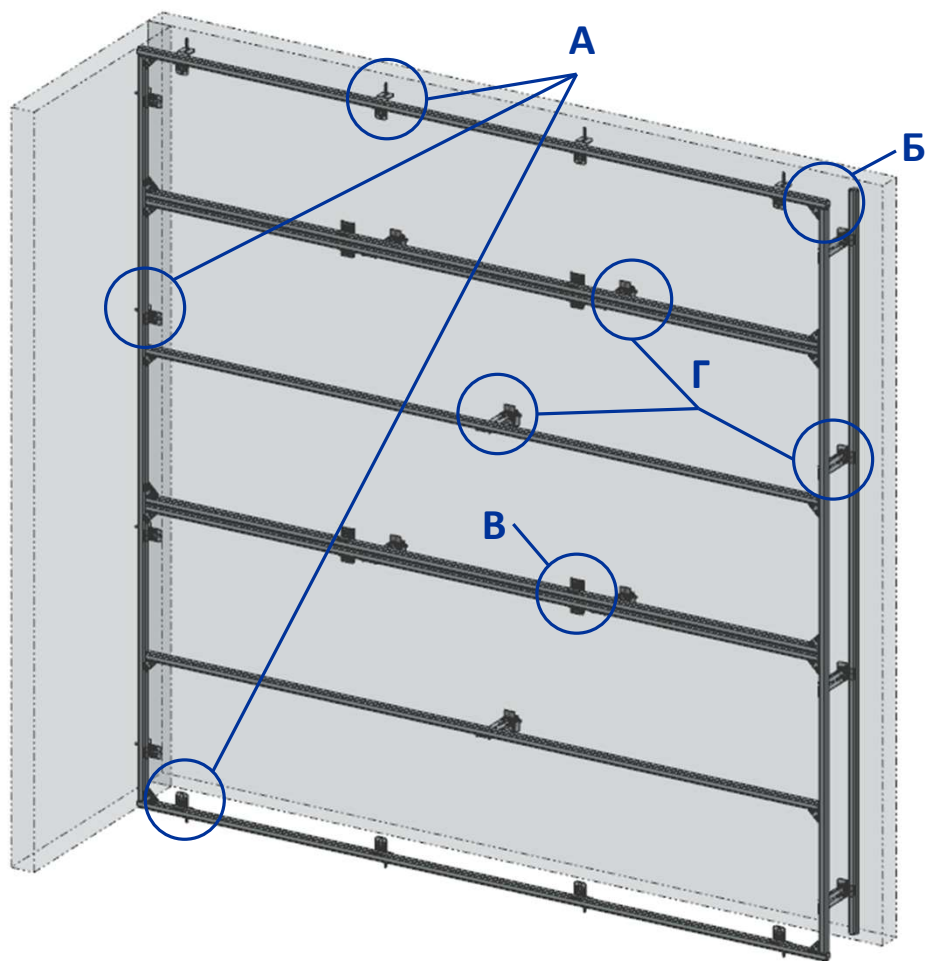
ИККс ≤ 1.2м – интервал крепления консолей, поддерживающих сдвоенные горизонтальные профили

ИККп ≤ 2.4м – интервал крепления консолей, поддерживающих промежуточный горизонтальный профиль

ИСП ≤ 1.2м – интервал соединения сдвоенных профилей

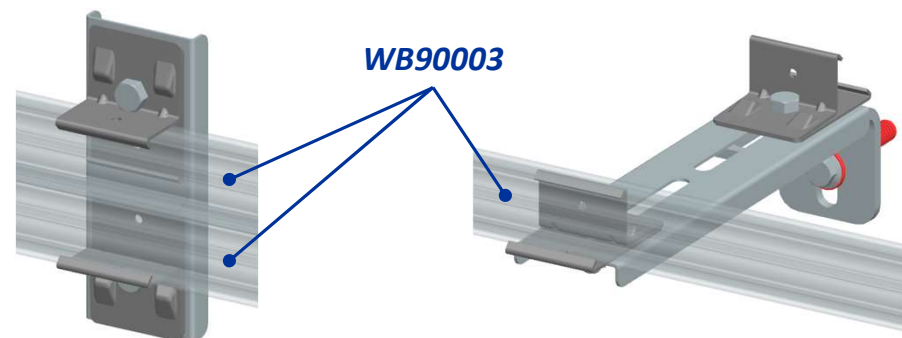
* Возможно возведение конструкций, превышающих заданные параметры путем комбинирования типовых блоков (См. пункт 2.1.3)

2.2.2 Рекомендации по проектированию фальшстены перед несущей стеной: С креплением к полу, потолку и одной стене



А – Крепление одинарное
WB90302

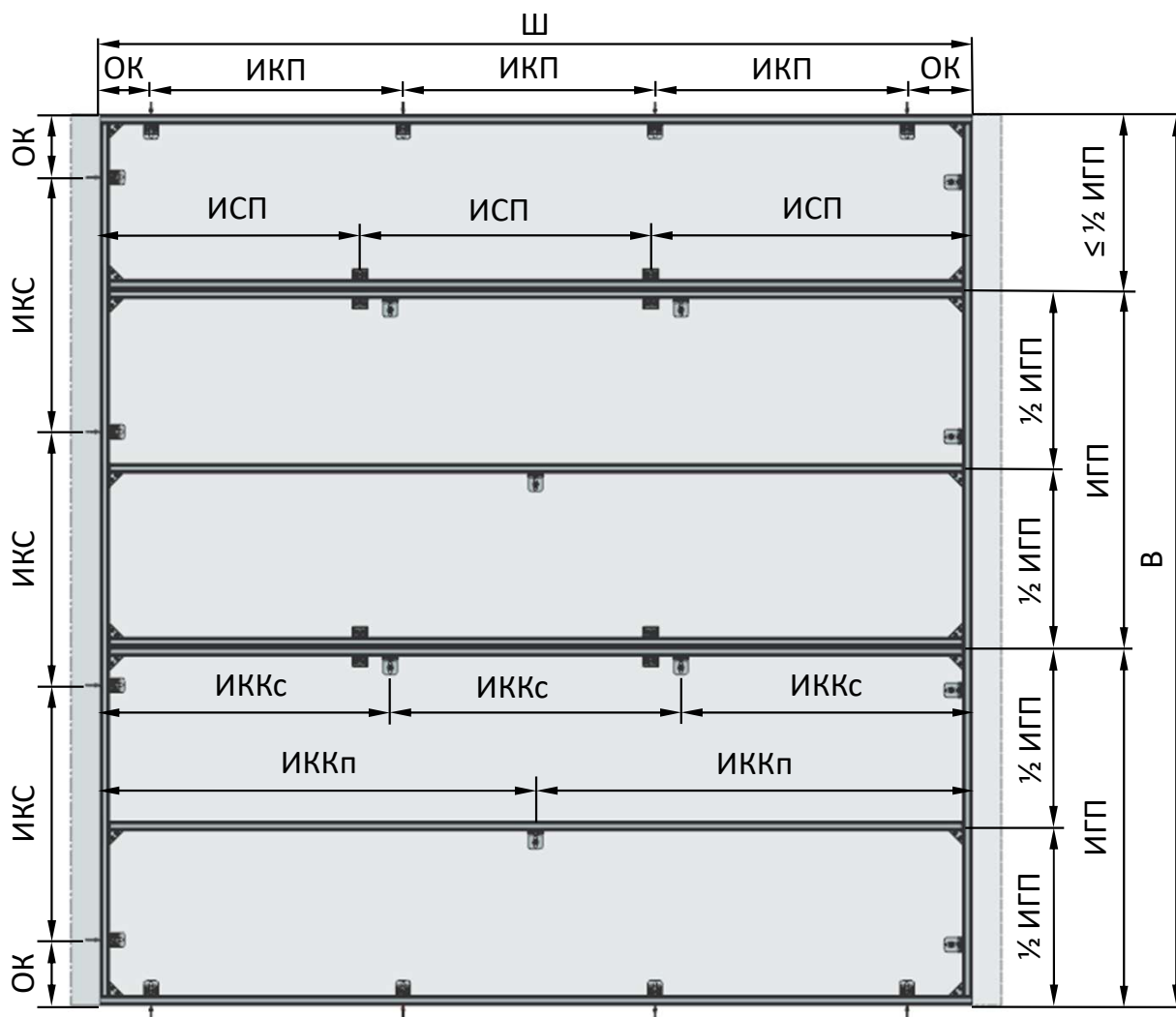
Б – Соединение угловое
WB90102



В – Крепление универсальное
WB90182

Г – Крепление двойное
WB90311 / WB90313

2.2.2 Рекомендации по проектированию фальшстены перед несущей стеной: С креплением к полу, потолку и одной стене



Ш ≤ 4.5м - ширина фальшстены*

В ≤ 4.5м – высота фальшстены*

ИГП – интервал крепления сдвоенных горизонтальных профилей выбирается в зависимости от ширины листов обшивки. Стандартные значения 1200мм / 1300мм / 1350мм

$\frac{1}{2}$ ИГП – по середине ширины листов обшивки устанавливается промежуточный горизонтальный профиль для обеспечения жесткости конструкции

ОК ≤ 0.2м – отступ крепления от края конструкции

ИКП ≤ 1.2м – интервал крепления горизонтального профиля к полу и потолку одинарным креплением

ИКС ≤ 1.2м – интервал крепления вертикального профиля к стене одинарным или двойным креплением

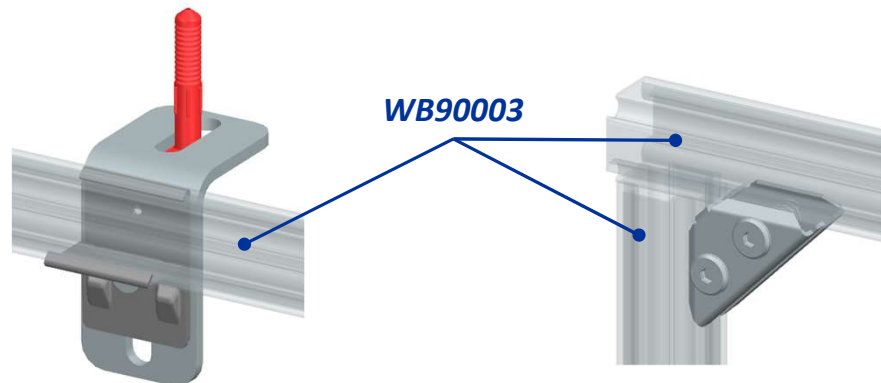
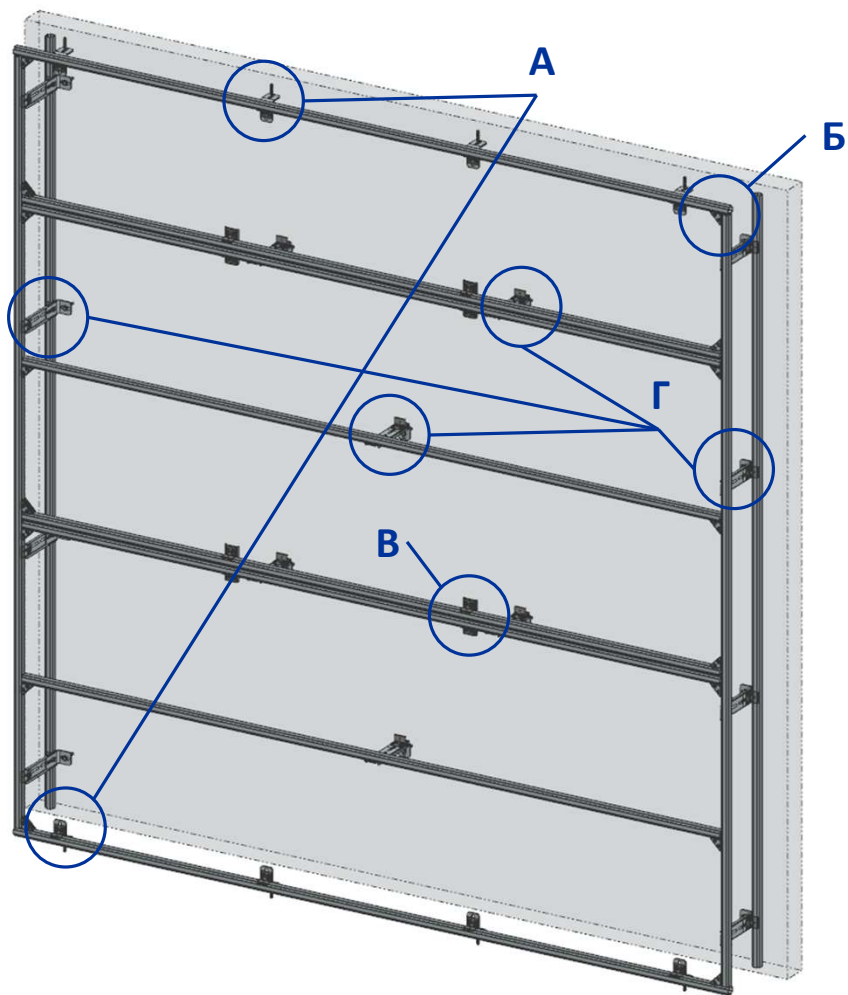
ИККс ≤ 1.2м – интервал крепления консолей, поддерживающих сдвоенные горизонтальные профили

ИККп ≤ 2.4м – интервал крепления консолей, поддерживающих промежуточный горизонтальный профиль

ИСП ≤ 1.2м – интервал соединения сдвоенных профилей

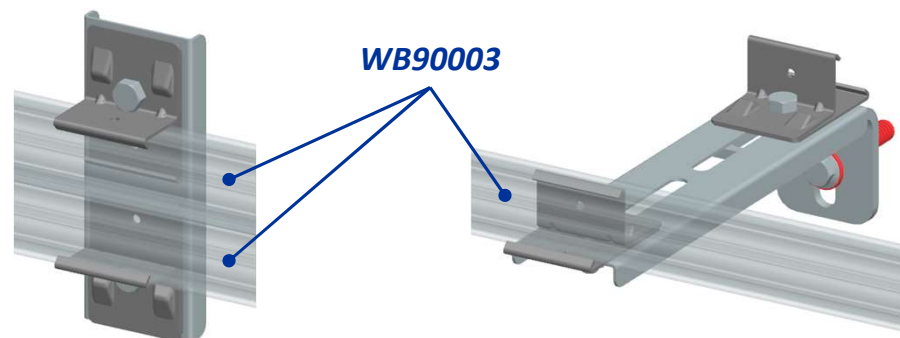
* Возможно возведение конструкций, превышающих заданные параметры путем комбинирования типовых блоков (См. пункт 2.1.3)

2.2.3 Рекомендации по проектированию фальшстены перед несущей стеной: С креплением к полу и потолку



А – Крепление одинарное
WB90302

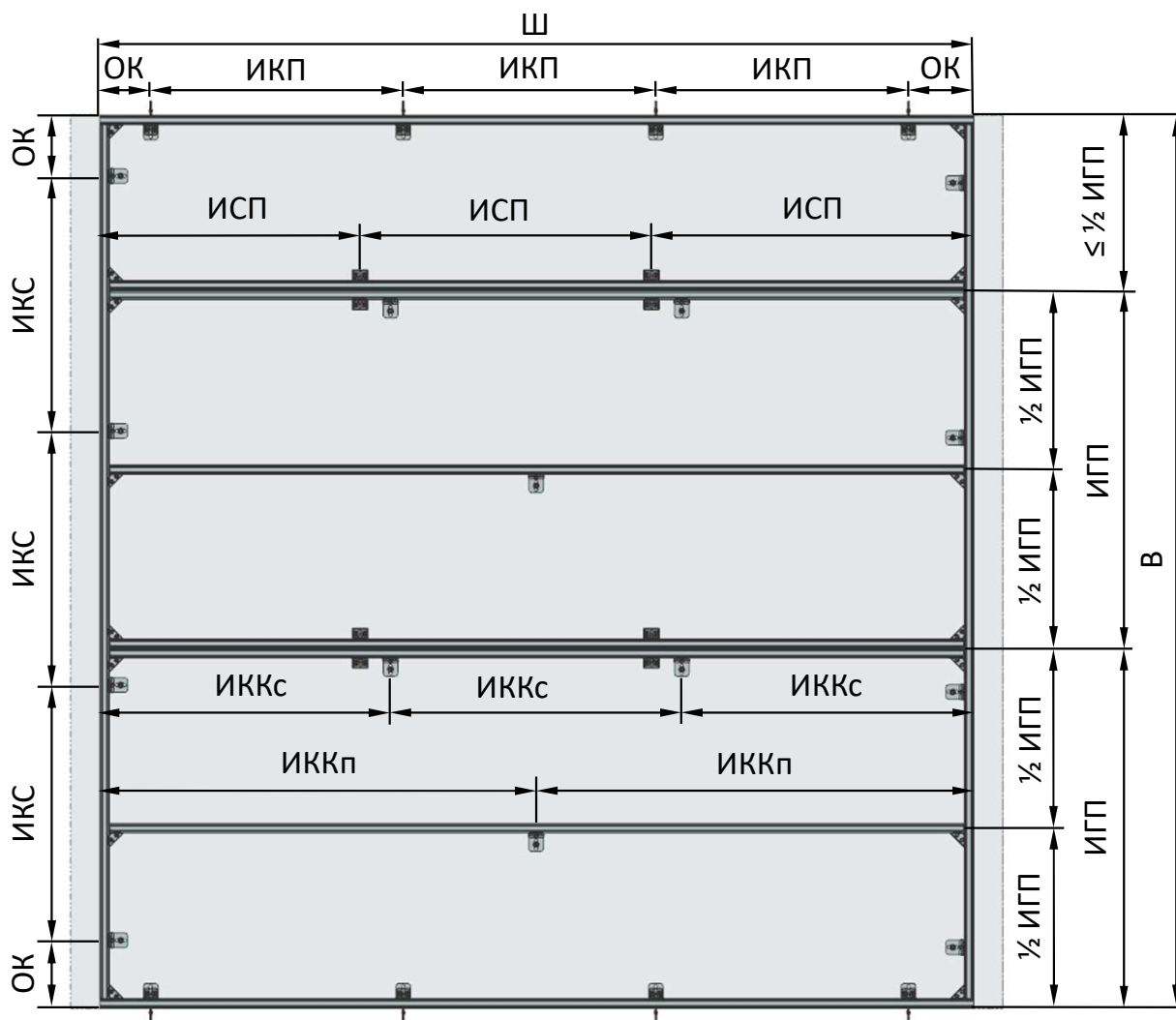
Б – Соединение угловое
WB90102



В – Крепление универсальное
WB90182

Г – Крепление двойное
WB90311 / WB90313

2.2.3 Рекомендации по проектированию фальшстены перед несущей стеной: С креплением к полу и потолку



Ш ≤ 4.5м - ширина фальшстены*

В ≤ 4.5м – высота фальшстены*

ИГП – интервал крепления сдвоенных горизонтальных профилей выбирается в зависимости от ширины листов обшивки. Стандартные значения 1200мм / 1300мм / 1350мм

$\frac{1}{2}$ ИГП – по середине ширины листов обшивки устанавливается промежуточный горизонтальный профиль для обеспечения жесткости конструкции

ОК ≤ 0.2м – отступ крепления от края конструкции

ИКП ≤ 1.2м – интервал крепления горизонтального профиля к полу и потолку одинарным креплением

ИКС ≤ 1.2м – интервал крепления вертикального профиля к стене двойным креплением

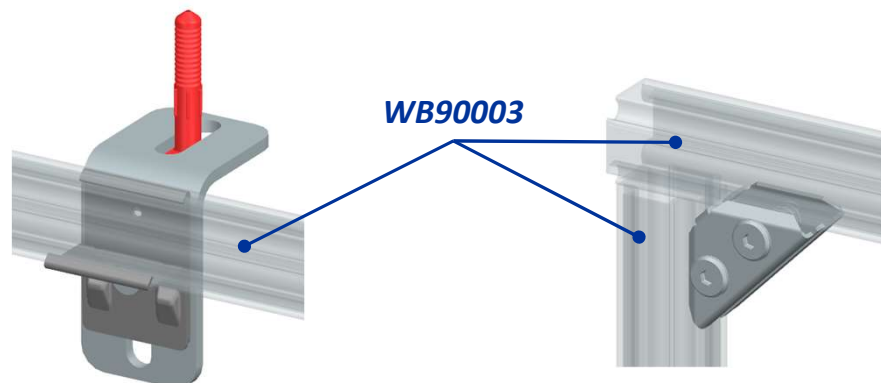
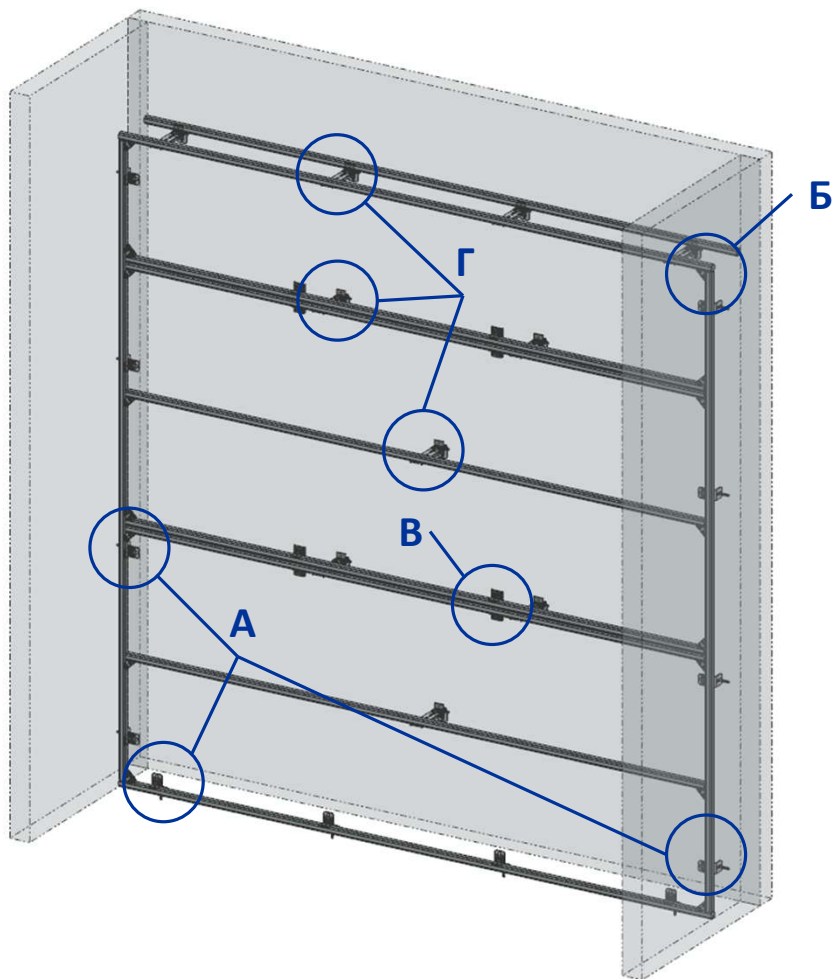
ИККс ≤ 1.2м – интервал крепления консолей, поддерживающих сдвоенные горизонтальные профили

ИККп ≤ 2.4м – интервал крепления консолей, поддерживающих промежуточный горизонтальный профиль

ИСП ≤ 1.2м – интервал соединения сдвоенных профилей

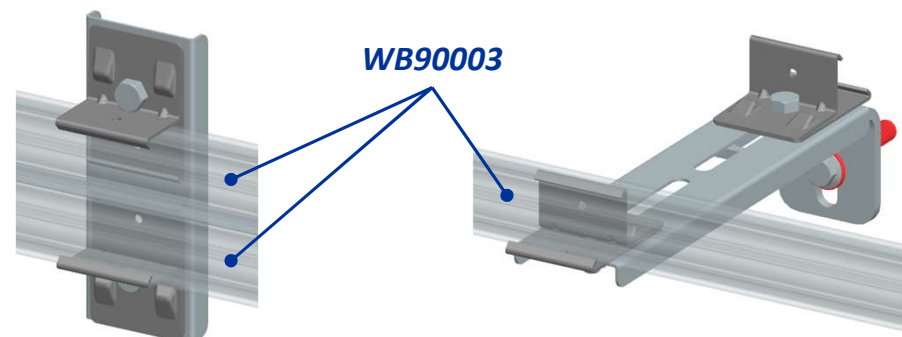
* Возможно возведение конструкций, превышающих заданные параметры путем комбинирования типовых блоков (См. пункт 2.1.3)

2.2.4 Рекомендации по проектированию фальшстены перед несущей стеной: С креплением к полу и двум стенам



А – Крепление одинарное
WB90302

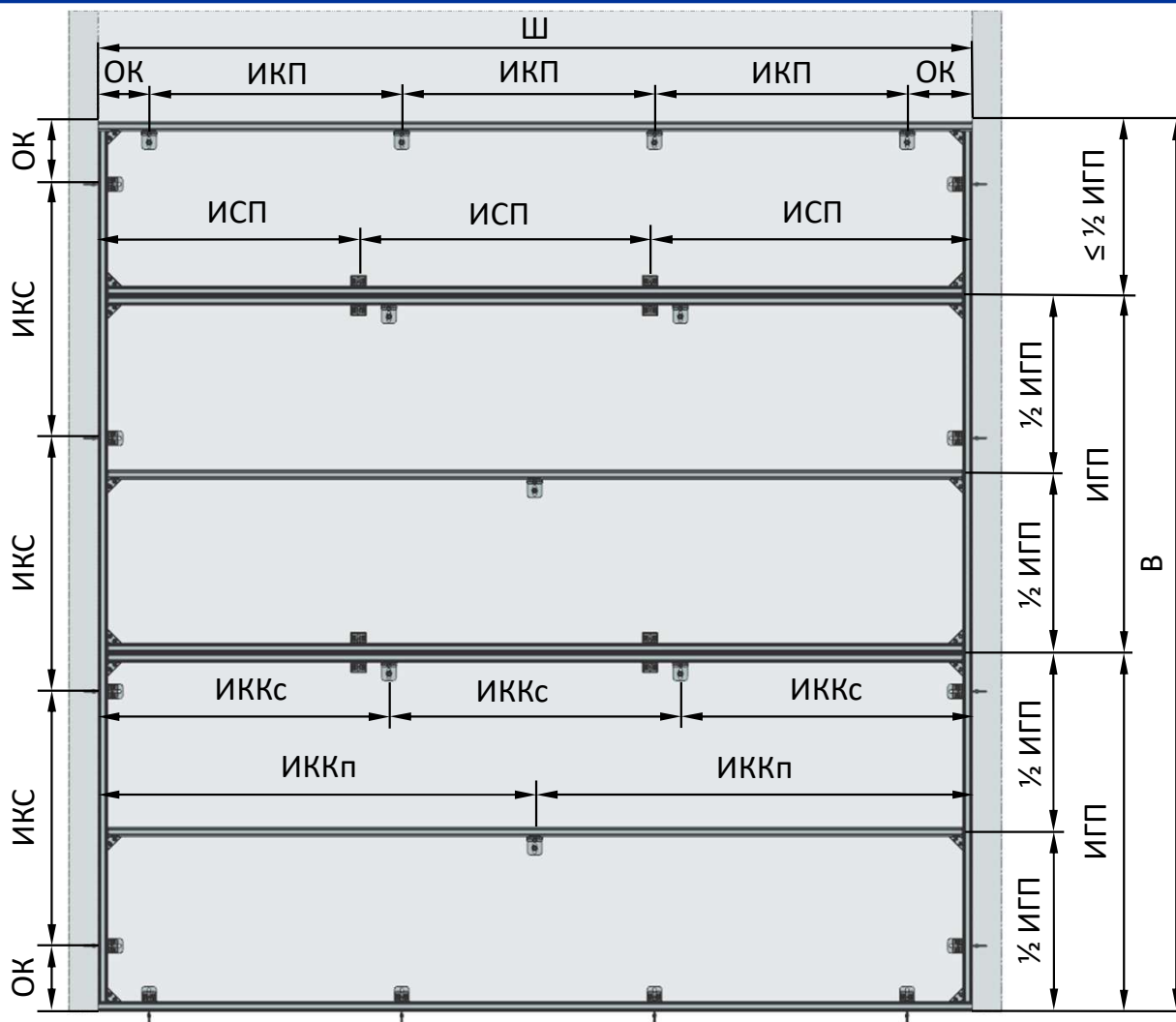
Б – Соединение угловое
WB90102



В – Крепление универсальное
WB90182

Г – Крепление двойное
WB90311 / WB90313

2.2.4 Рекомендации по проектированию фальшстены перед несущей стеной: С креплением к полу и двум стенам



Ш ≤ 4.5м - ширина фальшстены*

В ≤ 4.5м – высота фальшстены*

ИГП – интервал крепления сдвоенных горизонтальных профилей выбирается в зависимости от ширины листов обшивки. Стандартные значения 1200мм / 1300мм / 1350мм

$\frac{1}{2}$ ИГП – по середине ширины листов обшивки устанавливается промежуточный горизонтальный профиль для обеспечения жесткости конструкции

ОК ≤ 0.2м – отступ крепления от края конструкции

ИКП ≤ 1.2м – интервал крепления горизонтального профиля к полу одинарным креплением или опорной стене двойным креплением

ИКС ≤ 1.2м – интервал крепления вертикального профиля к стене одинарным креплением

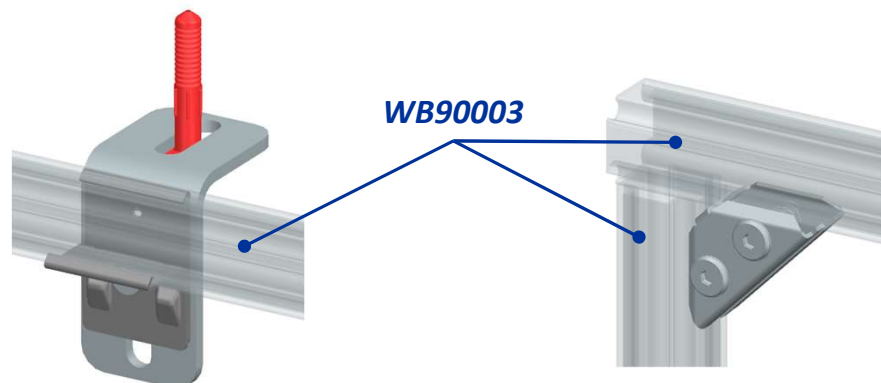
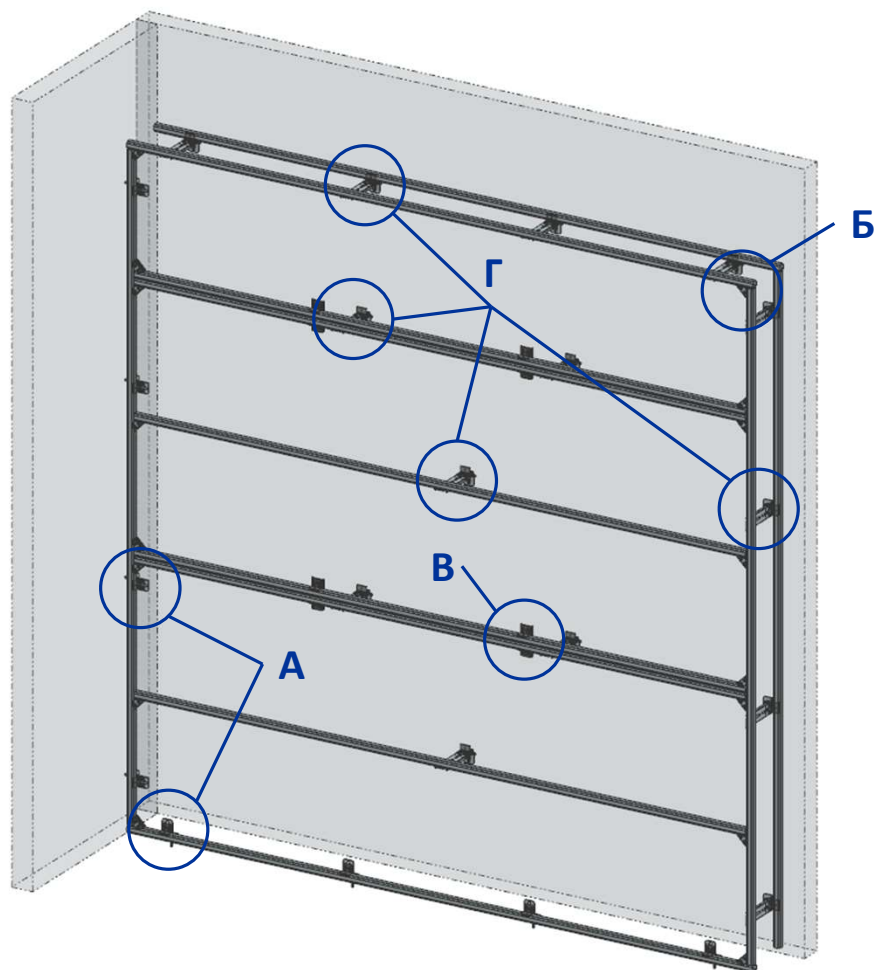
ИККс ≤ 1.2м – интервал крепления консолей, поддерживающих сдвоенные горизонтальные профили

ИККп ≤ 2.4м – интервал крепления консолей, поддерживающих промежуточный горизонтальный профиль

ИСП ≤ 1.2м – интервал соединения сдвоенных профилей

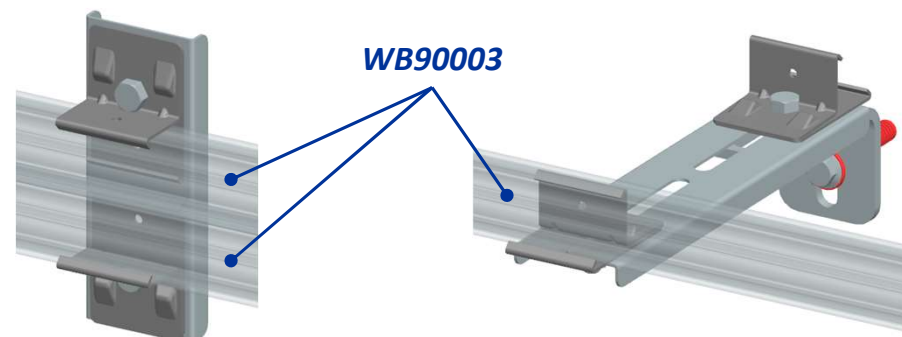
* Возможно возведение конструкций, превышающих заданные параметры путем комбинирования типовых блоков (См. пункт 2.1.3)

2.2.5 Рекомендации по проектированию фальшстены перед несущей стеной: С креплением к полу и одной стене



**A – Крепление одинарное
WB90302**

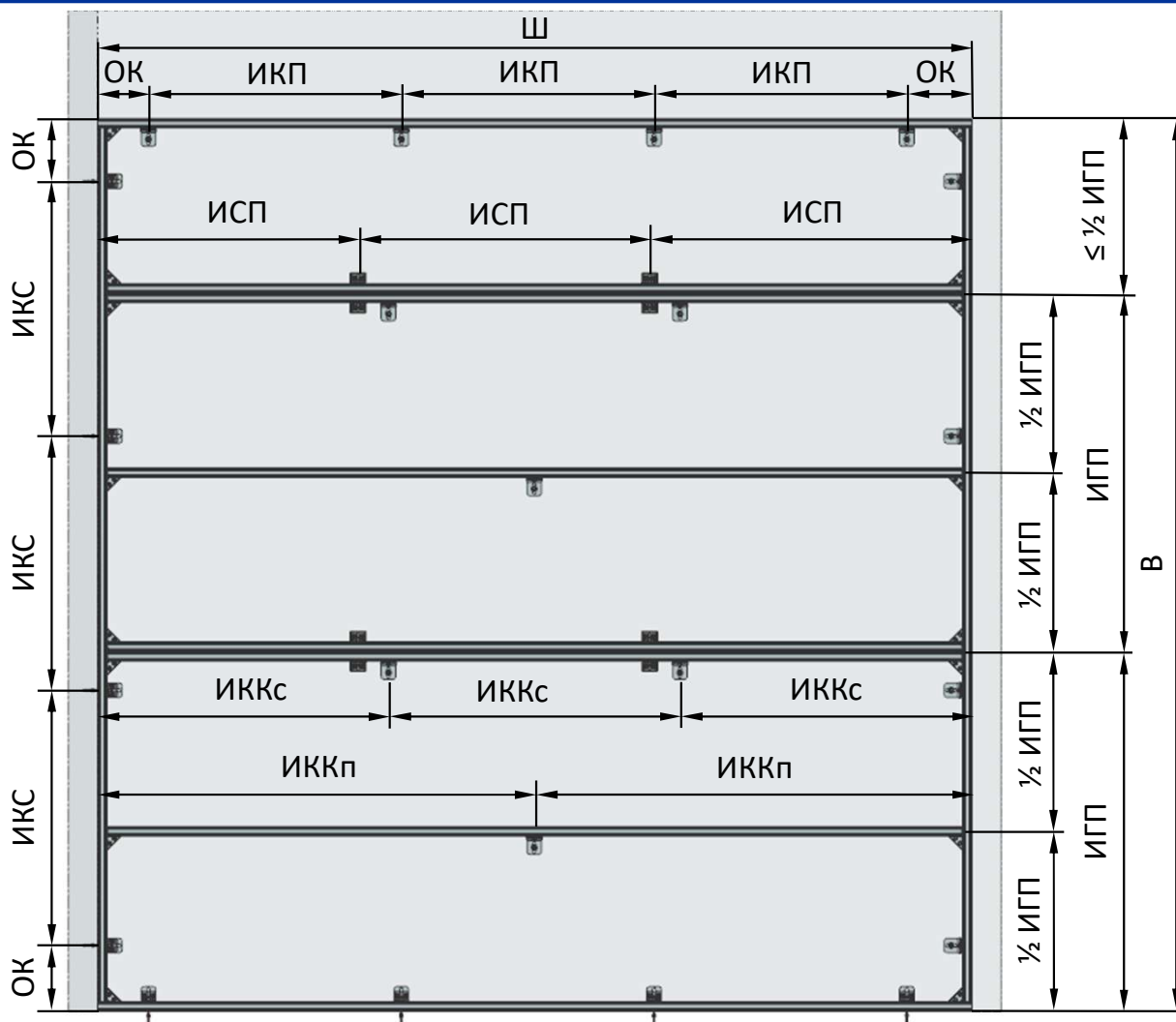
**Б – Соединение угловое
WB90102**



**В – Крепление универсальное
WB90182**

**Г – Крепление двойное
WB90311 / WB90313**

2.2.5 Рекомендации по проектированию фальшстены перед несущей стеной: С креплением к полу и одной стене



Ш ≤ 4.5м - ширина фальшстены*

В ≤ 4.5м – высота фальшстены*

ИГП – интервал крепления сдвоенных горизонтальных профилей выбирается в зависимости от ширины листов обшивки. Стандартные значения 1200мм / 1300мм / 1350мм

$\frac{1}{2}$ ИГП – по середине ширины листов обшивки устанавливается промежуточный горизонтальный профиль для обеспечения жесткости конструкции

ОК ≤ 0.2м – отступ крепления от края конструкции

ИКП ≤ 1.2м – интервал крепления горизонтального профиля к полу одинарным креплением или опорной стене двойным креплением

ИКС ≤ 1.2м – интервал крепления вертикального профиля к стене одинарным или двойным креплением

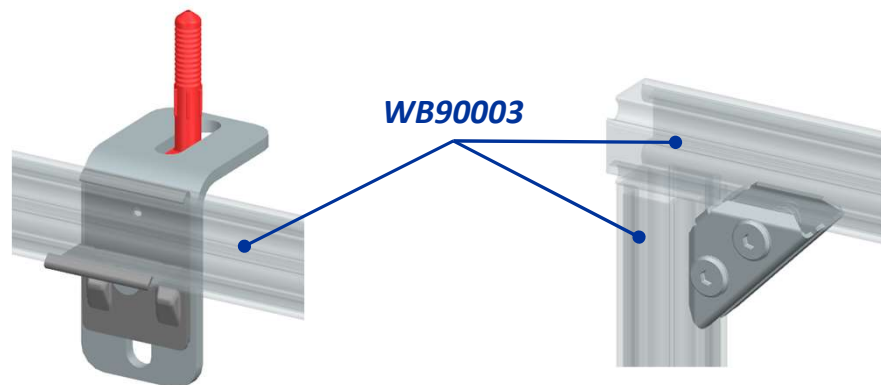
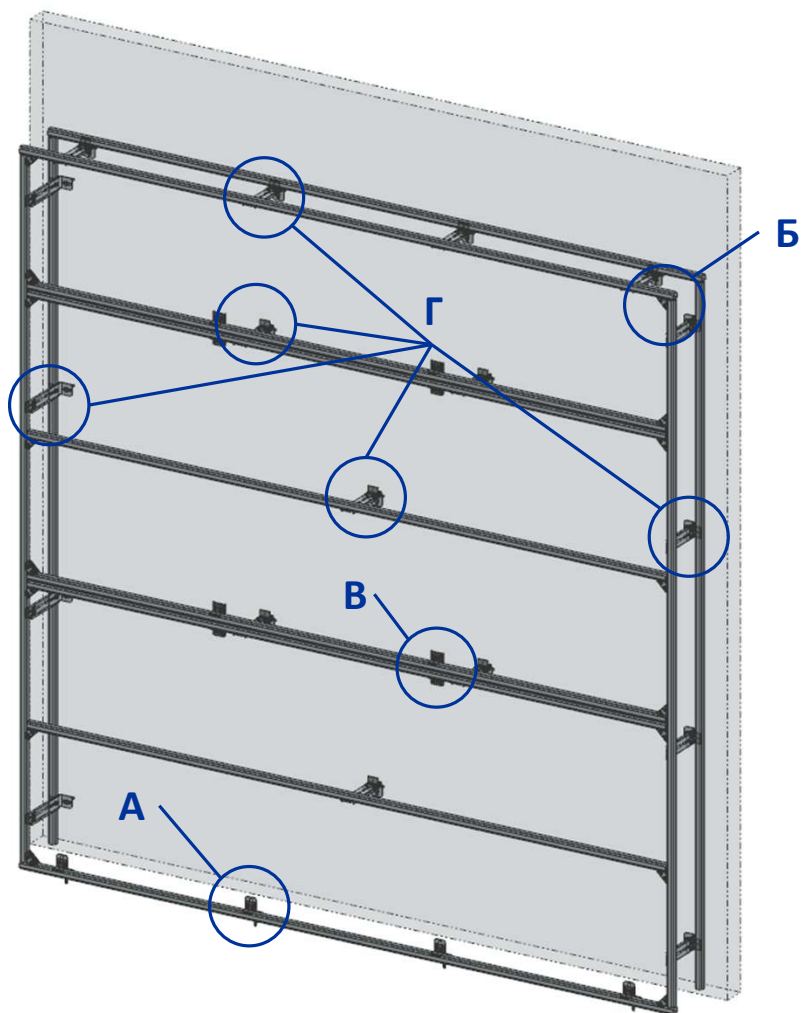
ИККс ≤ 1.2м – интервал крепления консолей, поддерживающих сдвоенные горизонтальные профили

ИККп ≤ 2.4м – интервал крепления консолей, поддерживающих промежуточный горизонтальный профиль

ИСП ≤ 1.2м – интервал соединения сдвоенных профилей

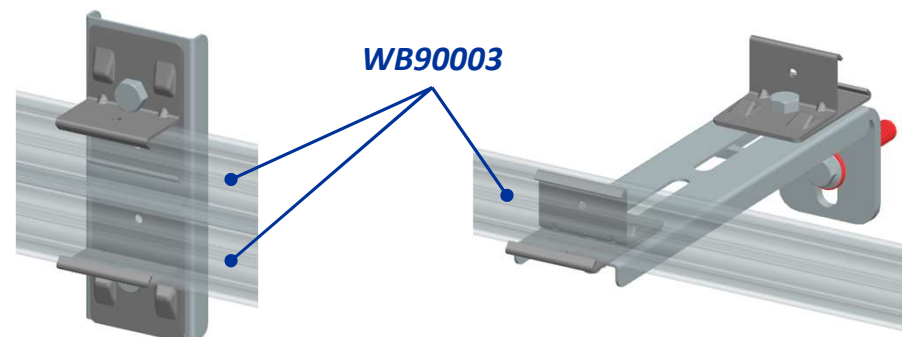
* Возможно возведение конструкций, превышающих заданные параметры путем комбинирования типовых блоков (См. пункт 2.1.3)

2.2.6 Рекомендации по проектированию фальшстены перед несущей стеной: С креплением к полу



А – Крепление одинарное
WB90302

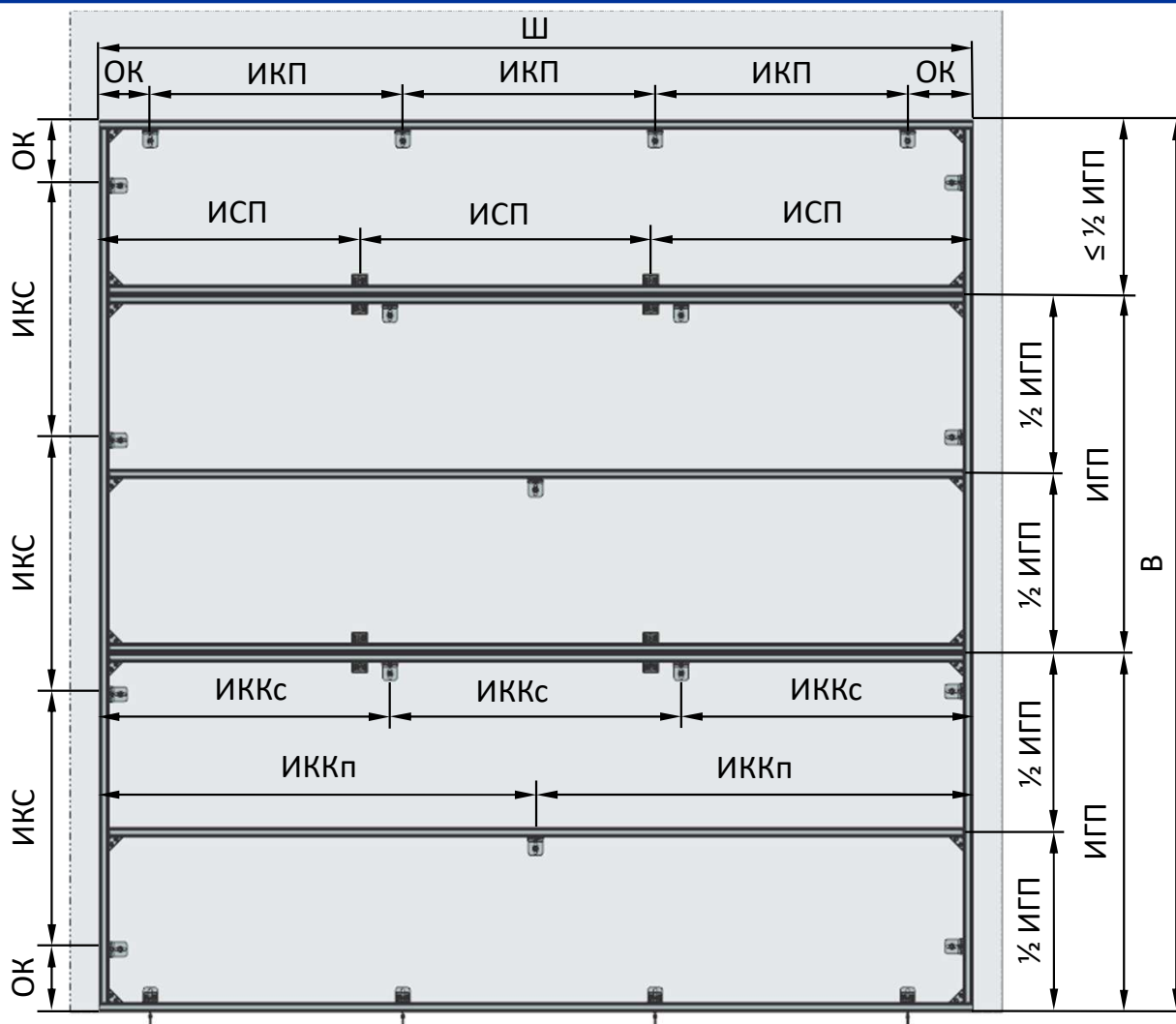
Б – Соединение угловое
WB90102



В – Крепление универсальное
WB90182

Г – Крепление двойное
WB90311 / WB90313

2.2.6 Рекомендации по проектированию фальшстены перед несущей стеной: С креплением к полу



Ш ≤ 4.5м - ширина фальшстены*

В ≤ 4.5м - высота фальшстены*

ИГП – интервал крепления сдвоенных горизонтальных профилей выбирается в зависимости от ширины листов обшивки. Стандартные значения 1200мм / 1300мм / 1350мм

$\frac{1}{2}$ ИГП – по середине ширины листов обшивки устанавливается промежуточный горизонтальный профиль для обеспечения жесткости конструкции

ОК ≤ 0.2м – отступ крепления от края конструкции

ИКП ≤ 1.2м – интервал крепления горизонтального профиля к полу одинарным креплением или опорной стене двойным креплением

ИКС ≤ 1.2м – интервал крепления вертикального профиля к стене двойным креплением

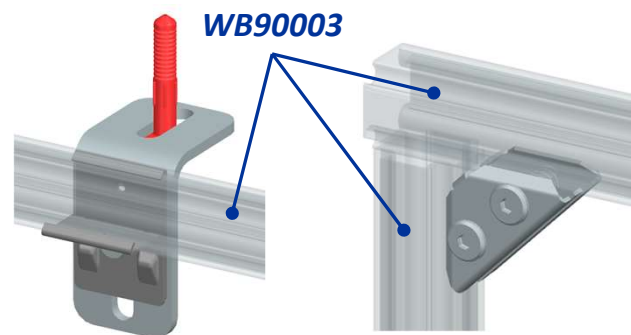
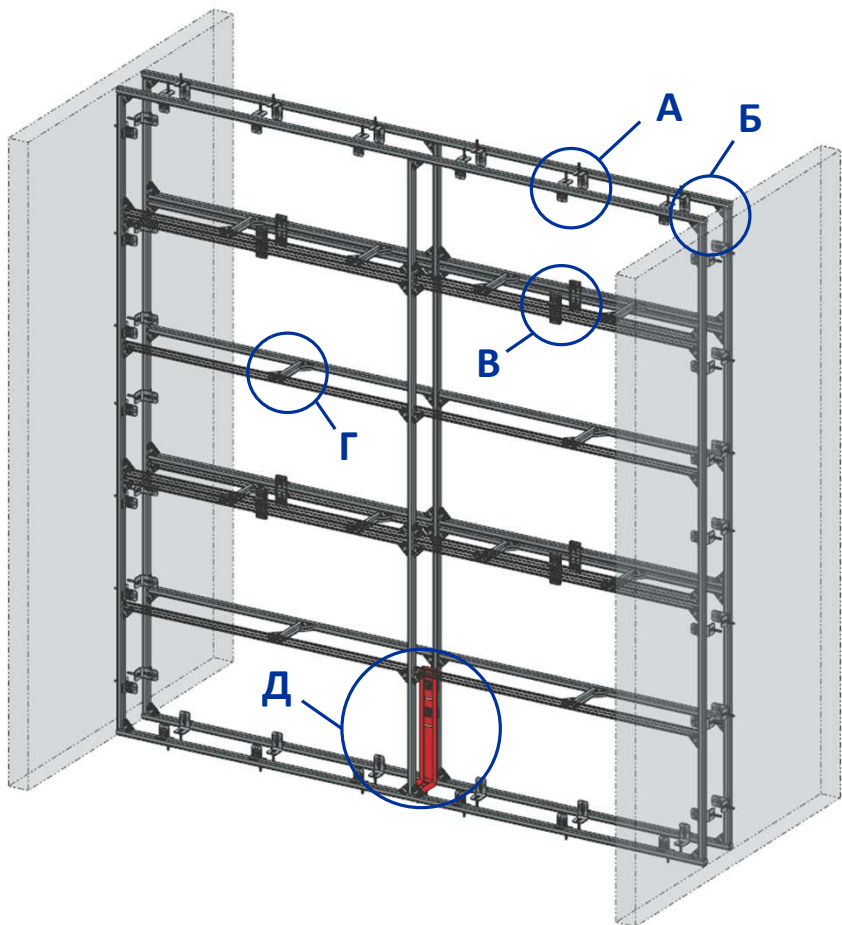
ИККс ≤ 1.2м – интервал крепления консолей, поддерживающих сдвоенные горизонтальные профили

ИККп ≤ 2.4м – интервал крепления консолей, поддерживающих промежуточный горизонтальный профиль

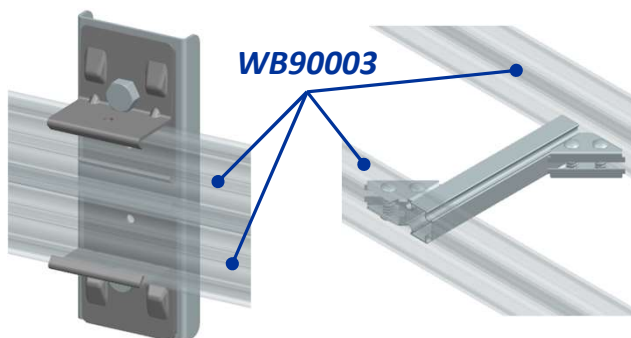
ИСП ≤ 1.2м – интервал соединения сдвоенных профилей

* Возможно возведение конструкций, превышающих заданные параметры путем комбинирования типовых блоков (См. пункт 2.3)

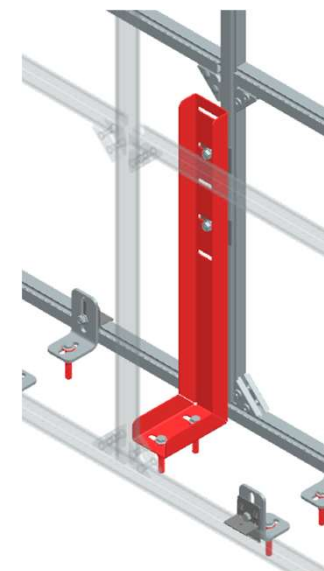
2.3.1 Рекомендации по проектированию перегородки: С креплением к двум стенам, полу и потолку



А – Крепление одинарное WB90302 Б – Соединение угловое WB90102

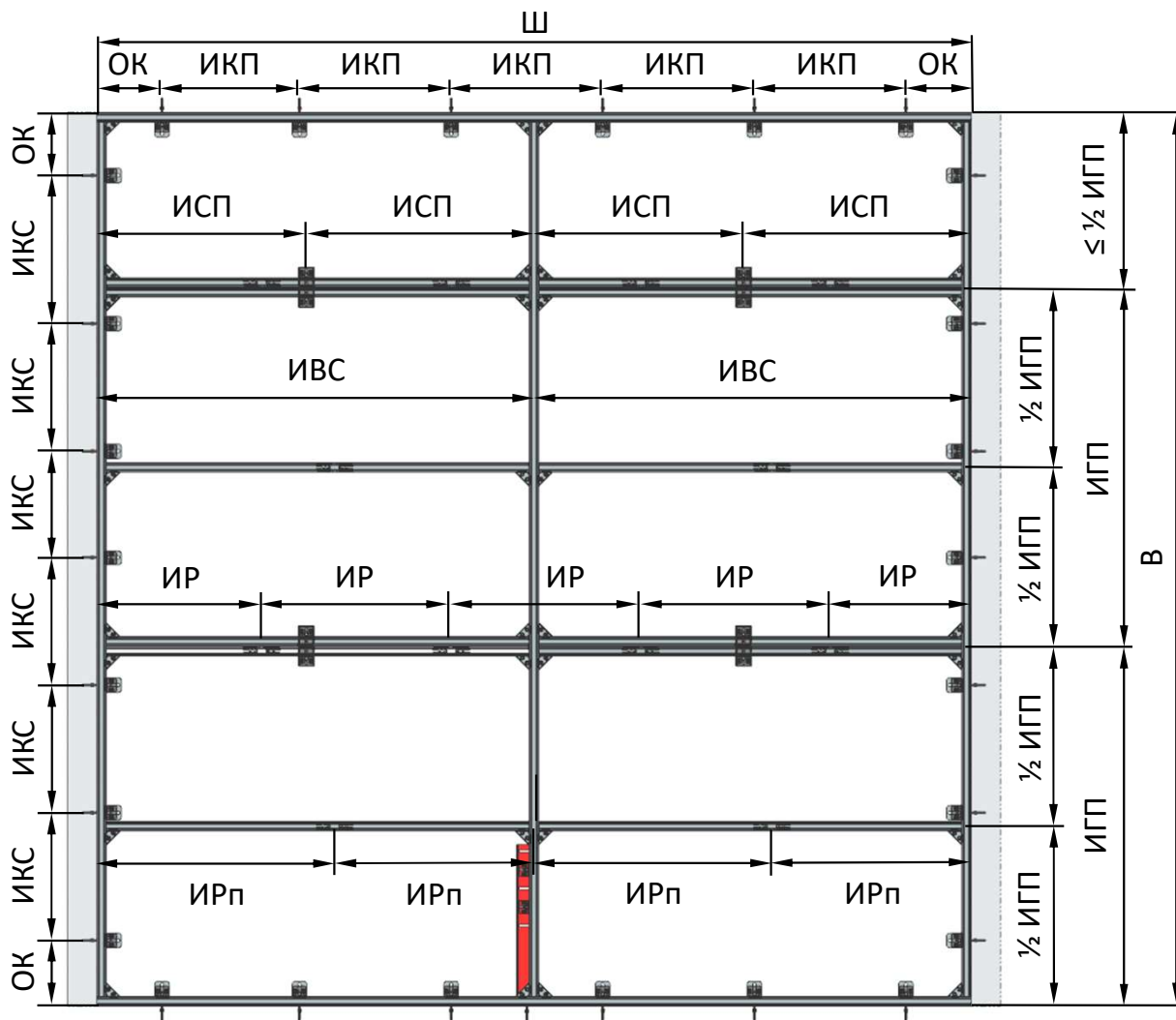


В – Крепление универсальное WB90182 Г – Ребро жесткости WB90003 + 2x WB90102



Д – Опора для отдельностоящей перегородки WB90317

2.3.1 Рекомендации по проектированию перегородки: С креплением к двум стенам, полу и потолку



Ш ≤ 4.5м – ширина перегородки

В ≤ 4.5м – высота ненагруженной перегородки (без встроенных тяжелых сантехнических); ≤ **3м** – максимальная высота перегородки со встроенной инсталляцией тяжелого сантехнического модуля

ИВС ≤ 2м – интервал вертикальных стоек. Вертикальные стойки, не примыкающие к стенам, требуется усилить опорами для отдельностоящих перегородок **WB90317**

ИГП – интервал крепления сдвоенных горизонтальных профилей выбирается в зависимости от ширины листов обшивки. Стандартные значения 1200мм / 1300мм / 1350мм

1/2 ИГП – по середине ширины листов обшивки устанавливается промежуточный горизонтальный профиль для обеспечения жесткости конструкции

ОК ≤ 0.2м – отступ крепления от края конструкции

ИКП ≤ 0.6м – интервал крепления горизонтального профиля к полу и потолку одинарным креплением

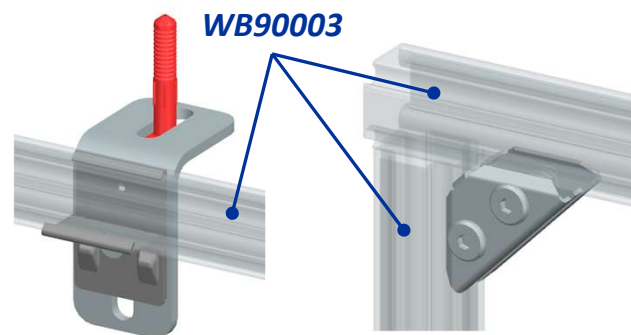
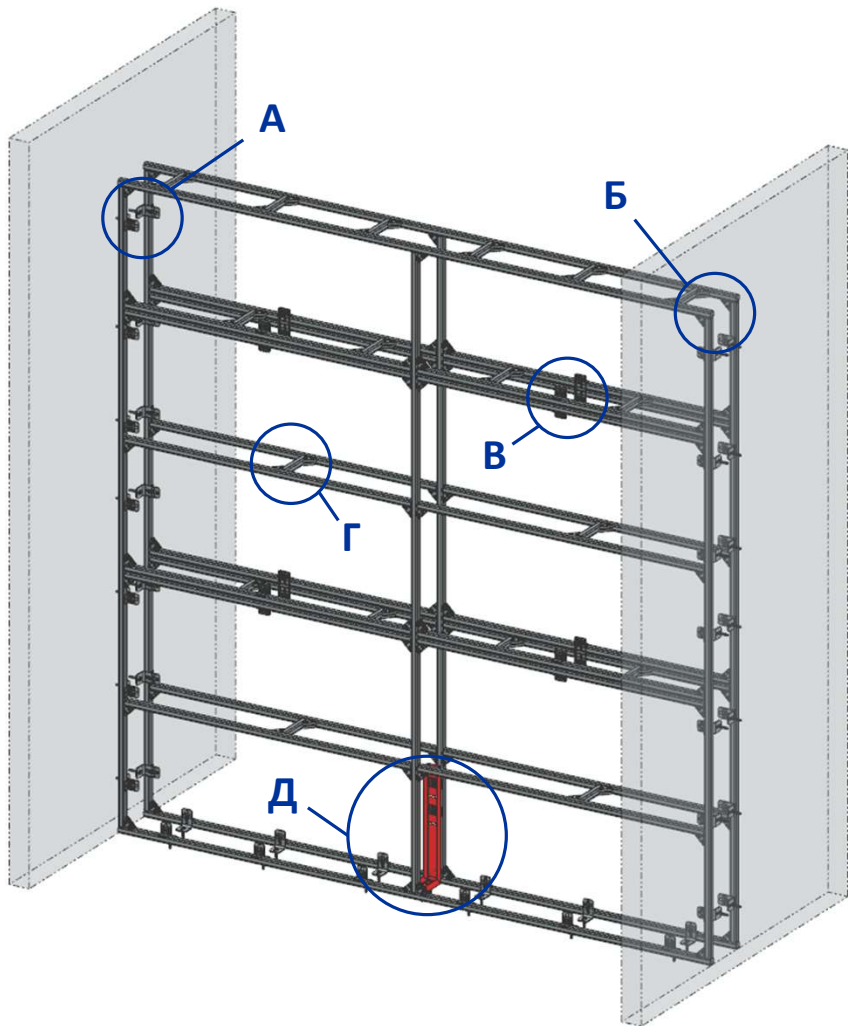
ИКС ≤ 0.6м – интервал крепления вертикальных профилей к стене одинарным креплением

ИСП ≤ 1.2м – интервал соединения сдвоенного профиля

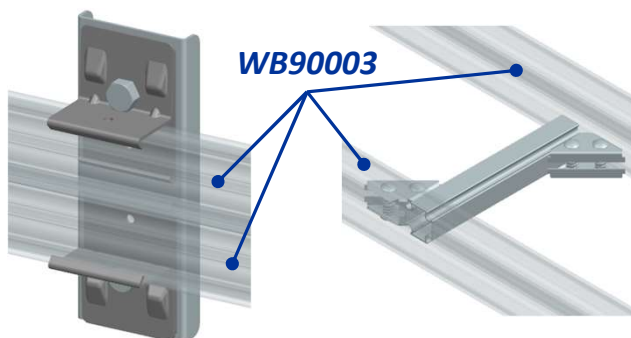
ИР ≤ 0.6м – интервал крепления ребер жесткости на сдвоенном горизонтальном профиле

ИРп ≤ 1.2м – интервал крепления ребер жесткости на промежуточном горизонтальном профиле

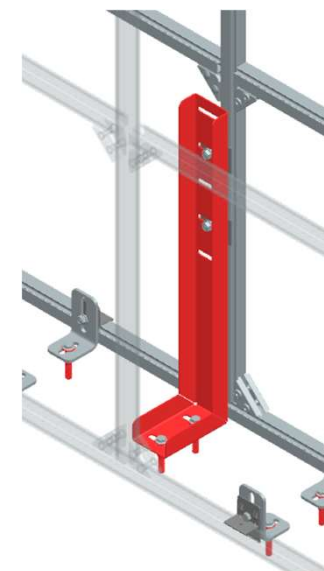
2.3.2 Рекомендации по проектированию перегородки: С креплением к двум стенам и полу



А – Крепление одинарное WB90302 Б – Соединение угловое WB90102

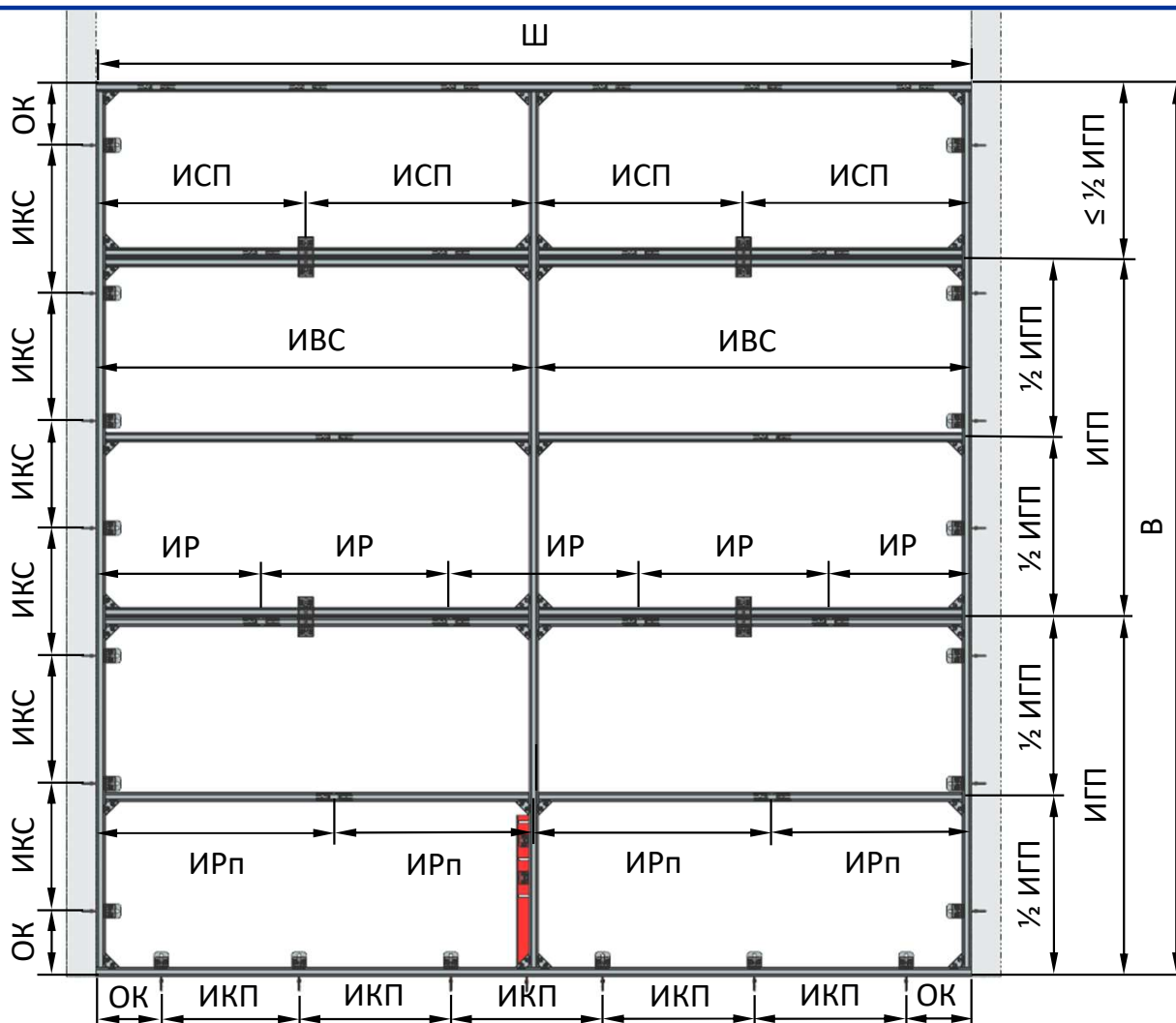


В – Крепление универсальное WB90182 Г – Ребро жесткости WB90003 + 2x WB90102



Д – Опора для отдельностоящей перегородки WB90317

2.3.2 Рекомендации по проектированию перегородки: С креплением к двум стенам и полу



Ш ≤ 4.5м – ширина перегородки

В ≤ 3м – высота ненагруженной перегородки (встраивание тяжелых сантехнических модулей не допускается)

ИВС ≤ 2м – интервал вертикальных стоек. Вертикальные стойки, не примыкающие к стенам, требуется усилить опорами для отдельностоящих перегородок **WB90317**

ИГП – интервал крепления сдвоенных горизонтальных профилей выбирается в зависимости от ширины листов обшивки. Стандартные значения 1200мм / 1300мм / 1350мм

$\frac{1}{2}$ **ИГП** – по середине ширины листов обшивки устанавливается промежуточный горизонтальный профиль для обеспечения жесткости конструкции

ОК ≤ 0.2м – отступ крепления от края конструкции

ИКП ≤ 0.6м – интервал крепления горизонтального профиля к полу одинарным креплением

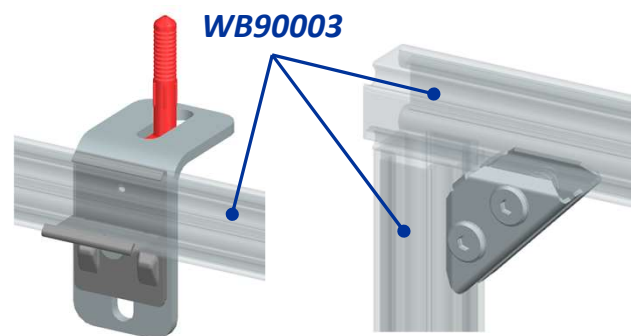
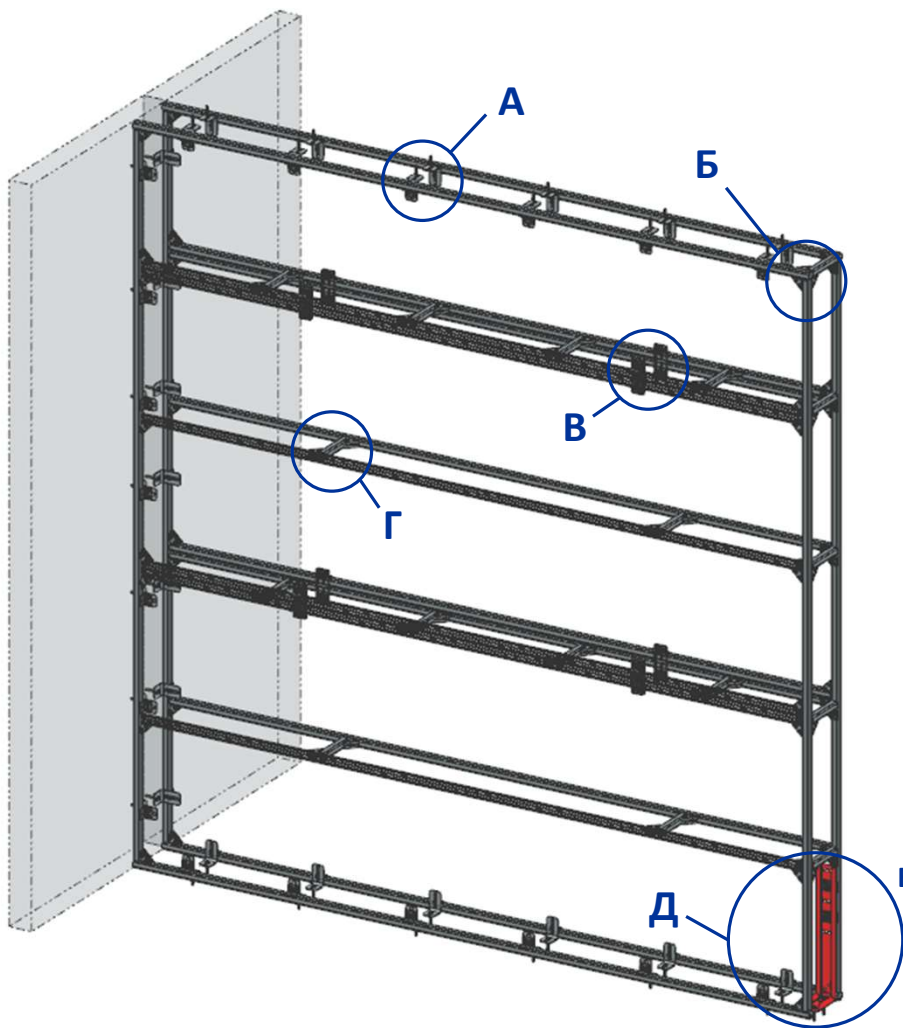
ИКС ≤ 0.6м – интервал крепления вертикальных профилей к стене одинарным креплением

ИСП ≤ 1.2м – интервал соединения сдвоенного профиля

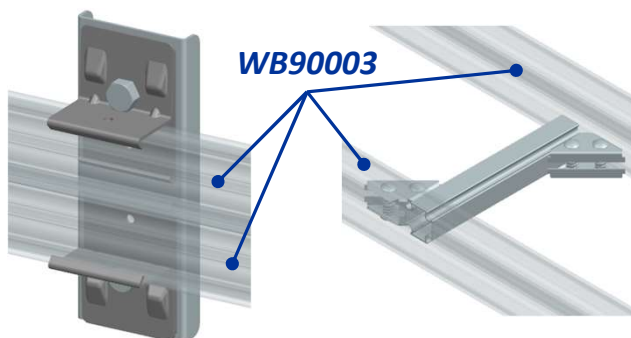
ИР ≤ 0.6м – интервал крепления ребер жесткости на сдвоенном горизонтальном профиле и верхней плоскости перегородки

ИРп ≤ 1.2м – интервал крепления ребер жесткости на промежуточном горизонтальном профиле

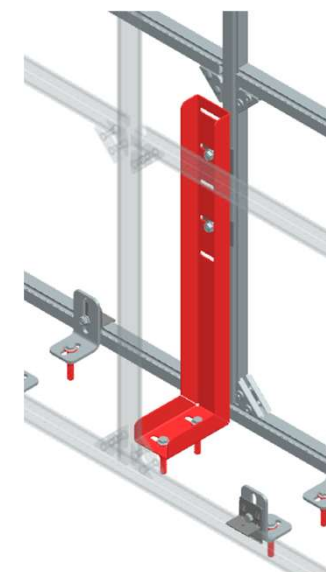
2.3.3 Рекомендации по проектированию перегородки: С креплением к одной стене, полу и потолку



А – Крепление одинарное WB90302 Б – Соединение угловое WB90102

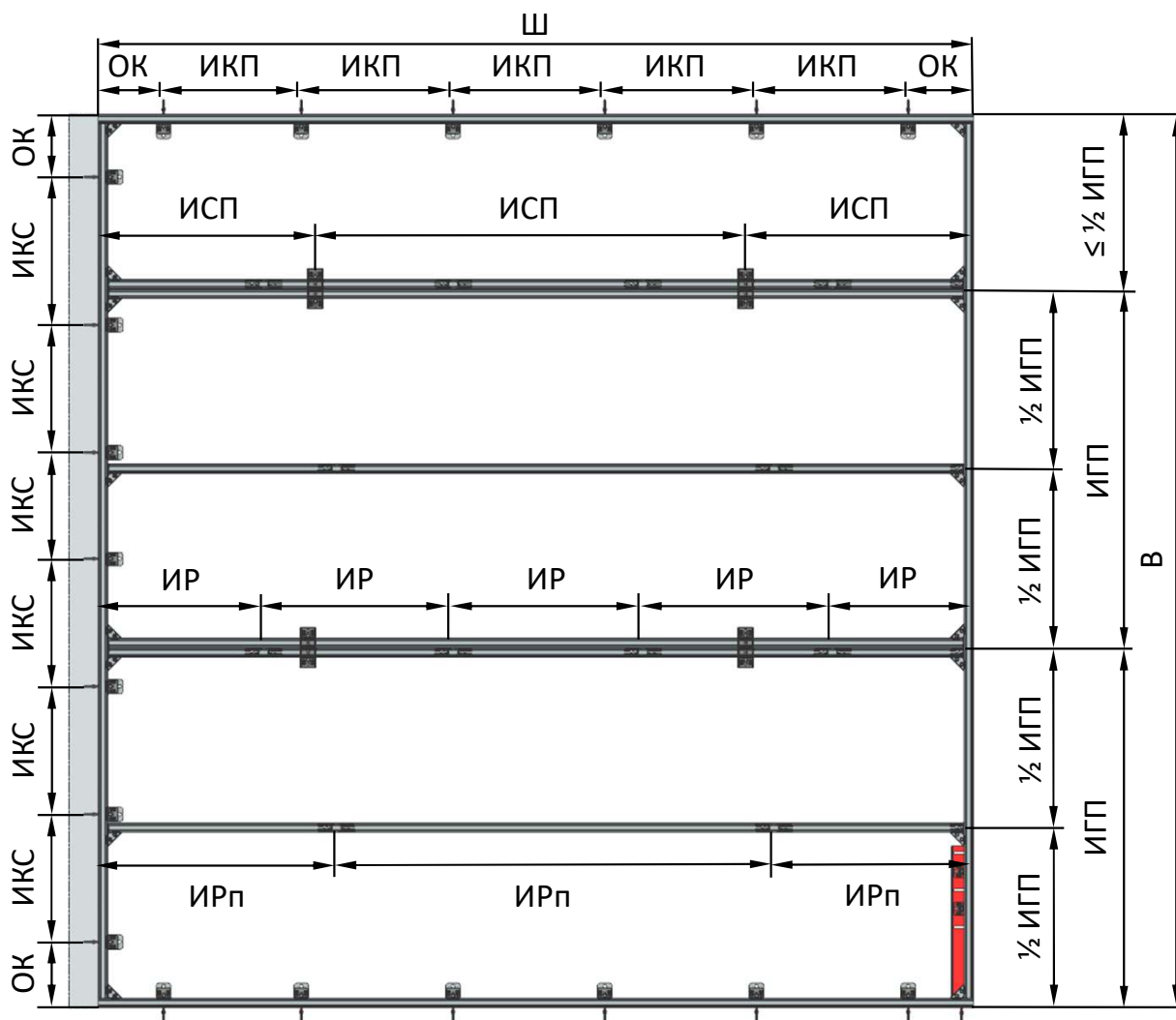


В – Крепление универсальное WB90182 Г – Ребро жесткости WB90003 + 2x WB90102



Д – Опора для
отдельностоящей
перегородки
WB90317

2.3.3 Рекомендации по проектированию перегородки: С креплением к одной стене, полу и потолку



Ш ≤ 2.4м – ширина перегородки. Сторону, не примыкающую к стене, требуется усилить опорой для отдельностоящей перегородки **WB90317**

В ≤ 4.5м – высота ненагруженной перегородки (без встроенных тяжелых сантехнических); **≤ 3м** – максимальная высота перегородки со встроенной инсталляцией тяжелого сантехнического модуля

ИГП – интервал крепления сдвоенных горизонтальных профилей выбирается в зависимости от ширины листов обшивки. Стандартные значения 1200мм / 1300мм / 1350мм

½ ИГП – по середине ширины листов обшивки устанавливается промежуточный горизонтальный профиль для обеспечения жесткости конструкции

ОК ≤ 0.2м – отступ крепления от края конструкции

ИКП ≤ 0.6м – интервал крепления горизонтального профиля к полу и потолку одинарным креплением

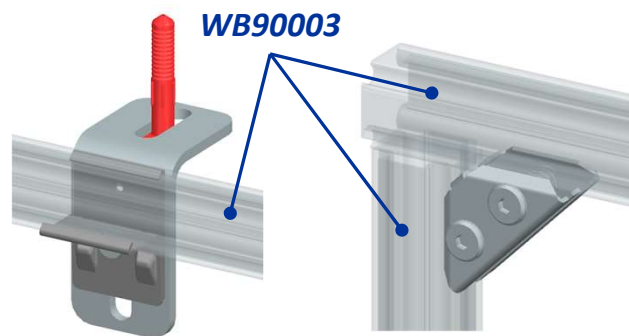
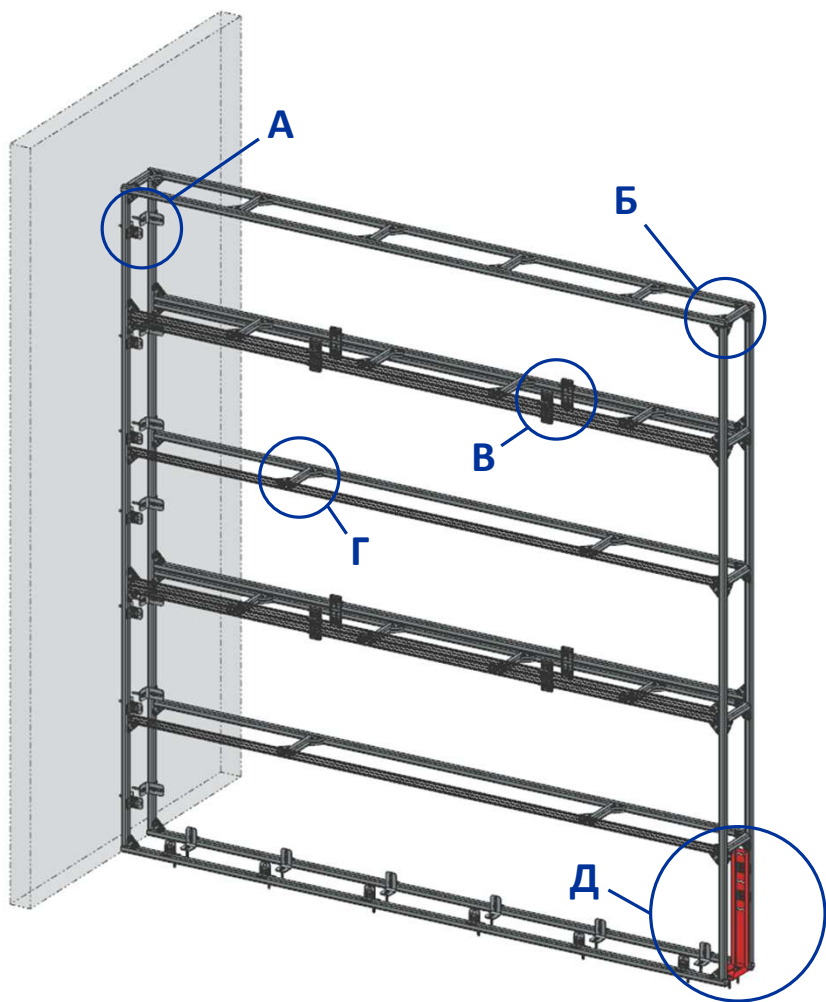
ИКС ≤ 0.6м – интервал крепления вертикальных профилей к стене одинарным креплением

ИСП ≤ 1.2м – интервал соединения сдвоенного профиля

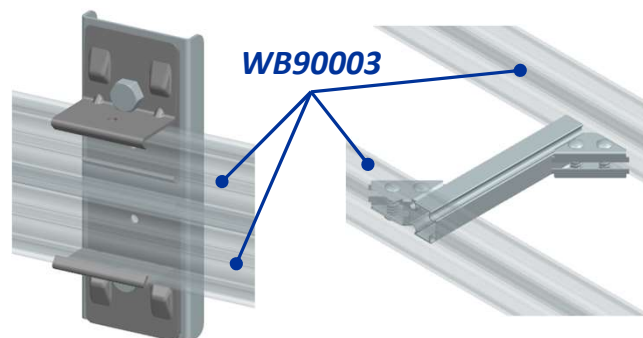
ИР ≤ 0.6м – интервал крепления ребер жесткости на сдвоенном горизонтальном профиле

ИРп ≤ 1.2м – интервал крепления ребер жесткости на промежуточном горизонтальном профиле

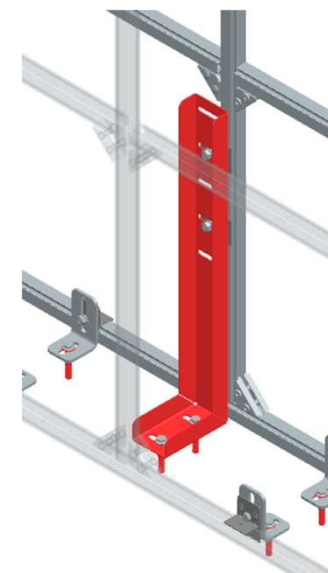
2.3.4 Рекомендации по проектированию перегородки: С креплением к одной стене и полу



А – Крепление одинарное WB90302 Б – Соединение угловое WB90102

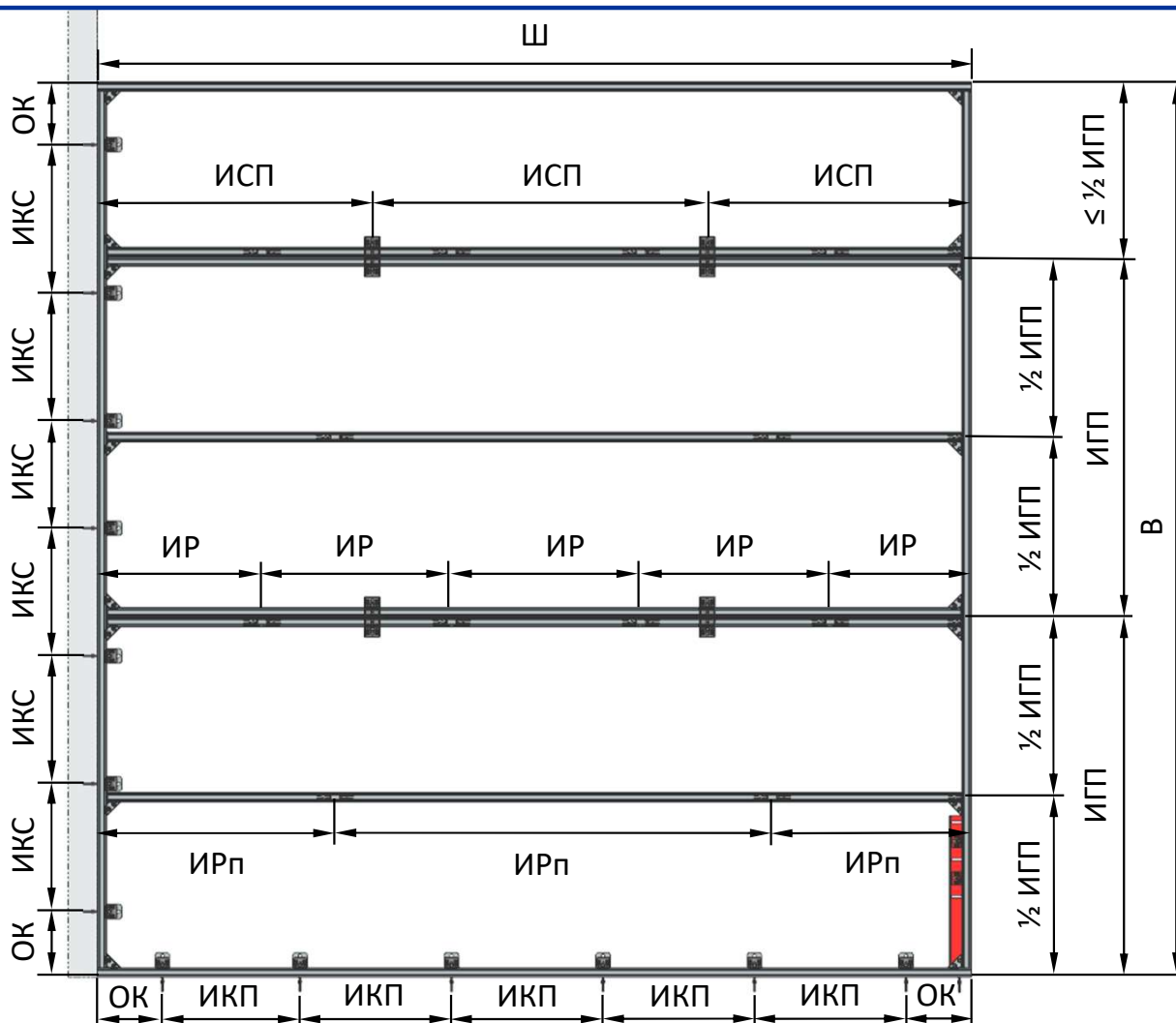


В – Крепление универсальное WB90182 Г – Ребро жесткости WB90003 + 2x WB90102



Д – Опора для
отдельностоящей
перегородки
WB90317

2.3.4 Рекомендации по проектированию перегородки: С креплением к одной стене и полу



Ш ≤ 2.4м – ширина перегородки. Сторону, не примыкающую к стене, требуется усилить опорой для отдельностоящей перегородки **WB90317**

В ≤ 3м – высота ненагруженной перегородки (встраивание тяжелых сантехнических модулей не допускается)

ИГП – интервал крепления основных горизонтальных профилей. Выбирается в зависимости от ширины листов обшивки. Стандартные значения 1200мм / 1300мм / 1350мм

1/2 ИГП – по середине ширины листов обшивки устанавливается промежуточный горизонтальный профиль для обеспечения жесткости конструкции

ОК ≤ 0.2м – отступ крепления от края конструкции

ИКП ≤ 0.6м – интервал крепления профиля к полу одинарным креплением

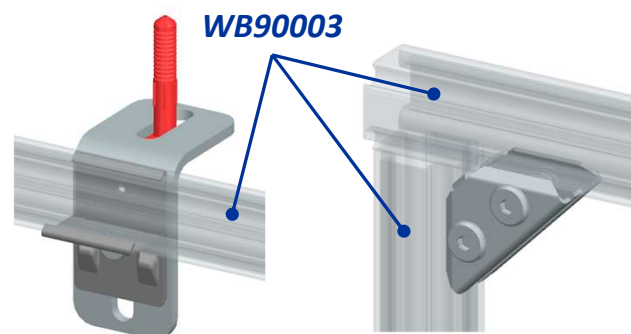
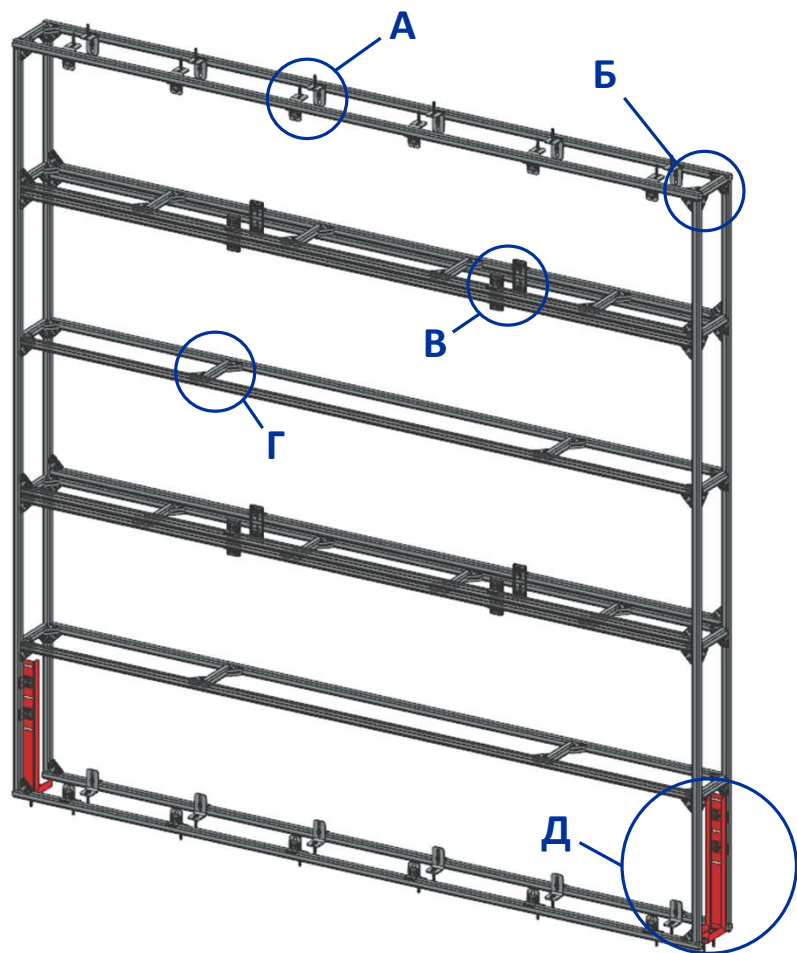
ИКС ≤ 0.6м – интервал крепления вертикальной стойки к стене одинарным креплением

ИСП ≤ 1.2м – интервал соединения двойного профиля

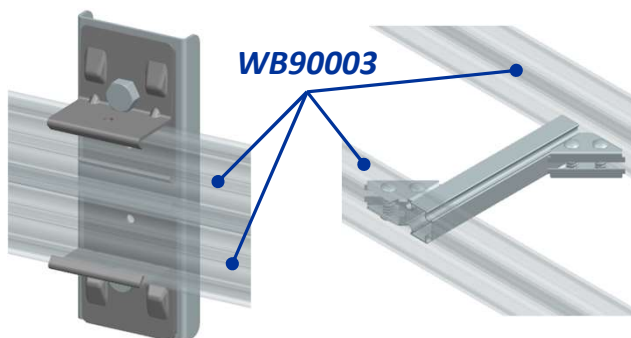
ИР ≤ 0.6м – интервал крепления ребер жесткости на сдвоенном горизонтальном профиле и верхней плоскости перегородки

ИРп ≤ 1.2м – интервал крепления ребер жесткости на промежуточном горизонтальном профиле

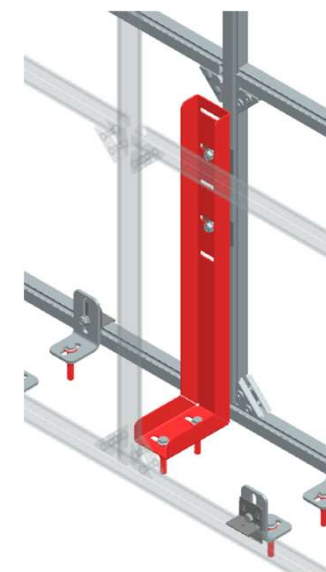
2.3.5 Рекомендации по проектированию перегородки: С креплением к полу и потолку



А – Крепление одинарное WB90302 Б – Соединение угловое WB90102

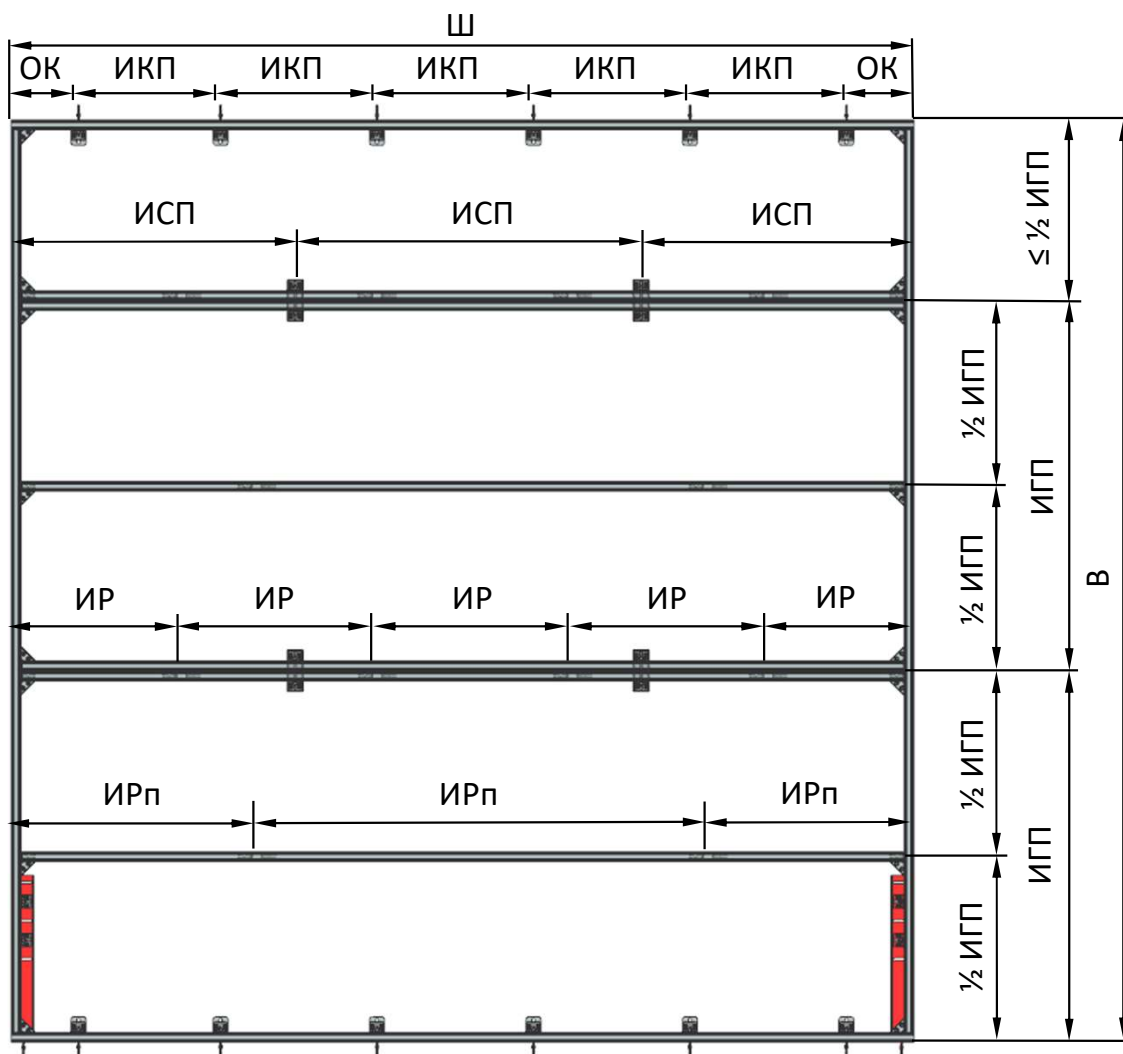


В – Крепление универсальное WB90182 Г – Ребро жесткости WB90003 + 2x WB90102



Д – Опора для
отдельностоящей
перегородки
WB90317

2.3.5 Рекомендации по проектированию перегородки: С креплением к полу и потолку



Ш ≤ 2.4м – ширина перегородки. Обе стороны перегородки требуется усилить опорами для отдельностоящих перегородок **WB90317**

В ≤ 4.5м – высота ненагруженной перегородки (встраивание тяжелых сантехнических модулей не допускается)

ИГП – интервал крепления основных горизонтальных профилей. Выбирается в зависимости от ширины листов обшивки. Стандартные значения 1200мм / 1300мм / 1350мм

½ ИГП – по середине ширины листов обшивки устанавливается промежуточный горизонтальный профиль для обеспечения жесткости конструкции


ОК ≤ 0.2м – отступ крепления от края конструкции

ИКП ≤ 0.6м – интервал крепления профиля к полу и потолку одинарными креплениями

ИСП ≤ 1.2м – интервал соединения двойного профиля

ИР ≤ 0.6м – интервал крепления ребер жесткости на сдвоенном горизонтальном профиле

ИРп ≤ 1.2м – интервал крепления ребер жесткости на промежуточном горизонтальном профиле



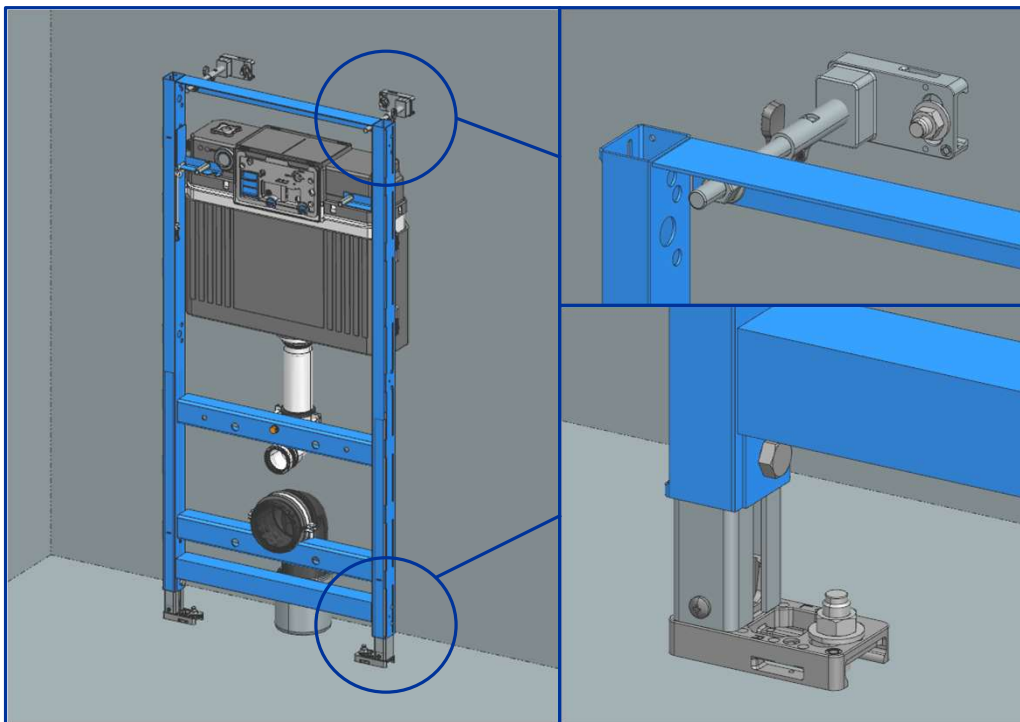
**РАЗДЕЛ 3
РЕКОМЕНДАЦИИ ПО УСТАНОВКЕ
САНИТАРНЫХ МОДУЛЕЙ**

WALLBOX[®]

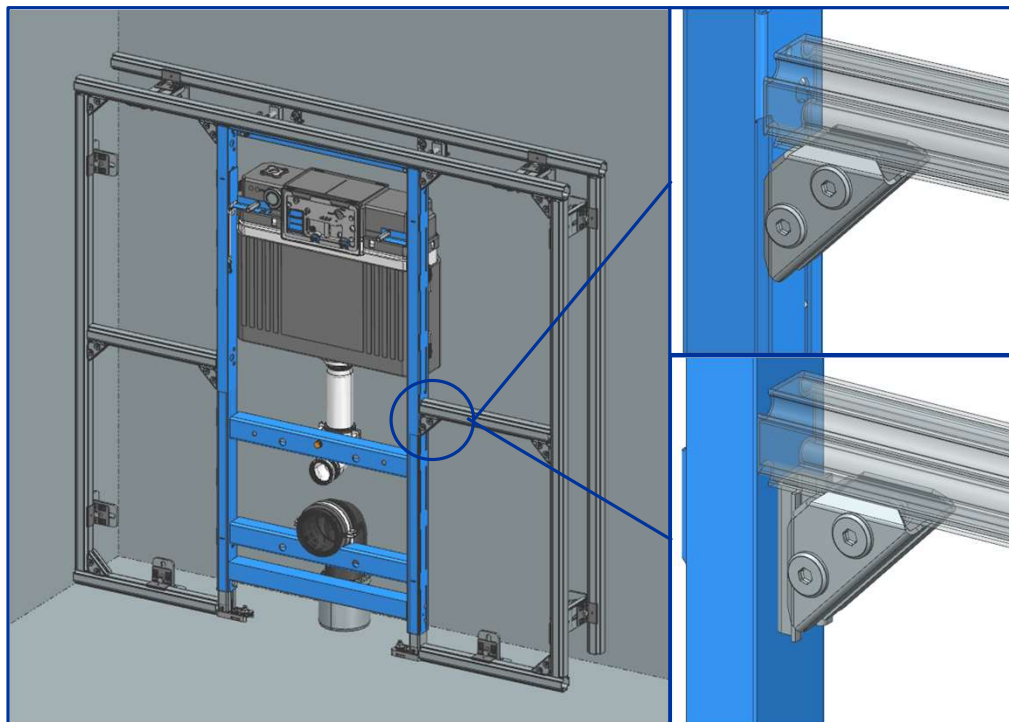
3.1 Рекомендации по монтажу сантехнической инсталляции в фальшстену WALLBOX в неполную высоту помещения перед несущей стеной с креплением инсталляции к полу и опорной стене



Шаг 1. Установка и регулировка высоты и положения инсталляции согласно инструкции на инсталляцию.



Шаг 2. Установка каркаса фальшстены, исходя из рекомендаций Раздела 2 данного каталога



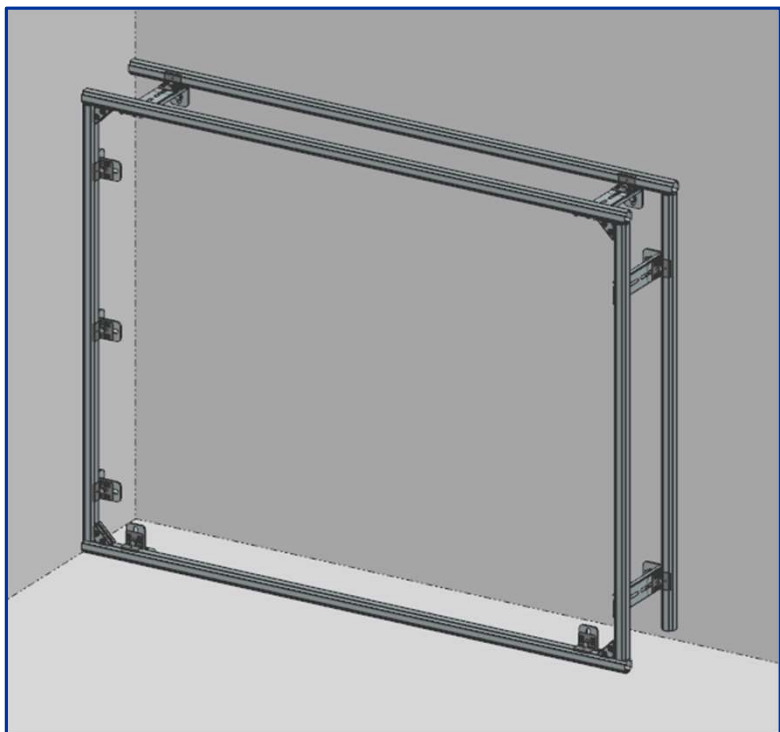
Такие инсталляции являются самонесущими, они не передают нагрузку от навесной сантехники на каркас фальшстены. Каркас фальшстены в таком случае несет только нагрузку от собственного веса, веса обшивочного материала и облицовки.

При наличии интерфейса крепления к каркасным системам 33x33мм на раме инсталляции, закрепление профиля к раме инсталляции осуществляется через соединение угловое **WB90102** напрямую. Если такого интерфейса нет, можно воспользоваться комплектом кронштейнов **WB90999**.

3.2 Рекомендации по монтажу сантехнической инсталляции в фальшстену WALLBOX в неполную высоту помещения перед несущей стеной с креплением инсталляции к каркасу, собранному из системы WALLBOX

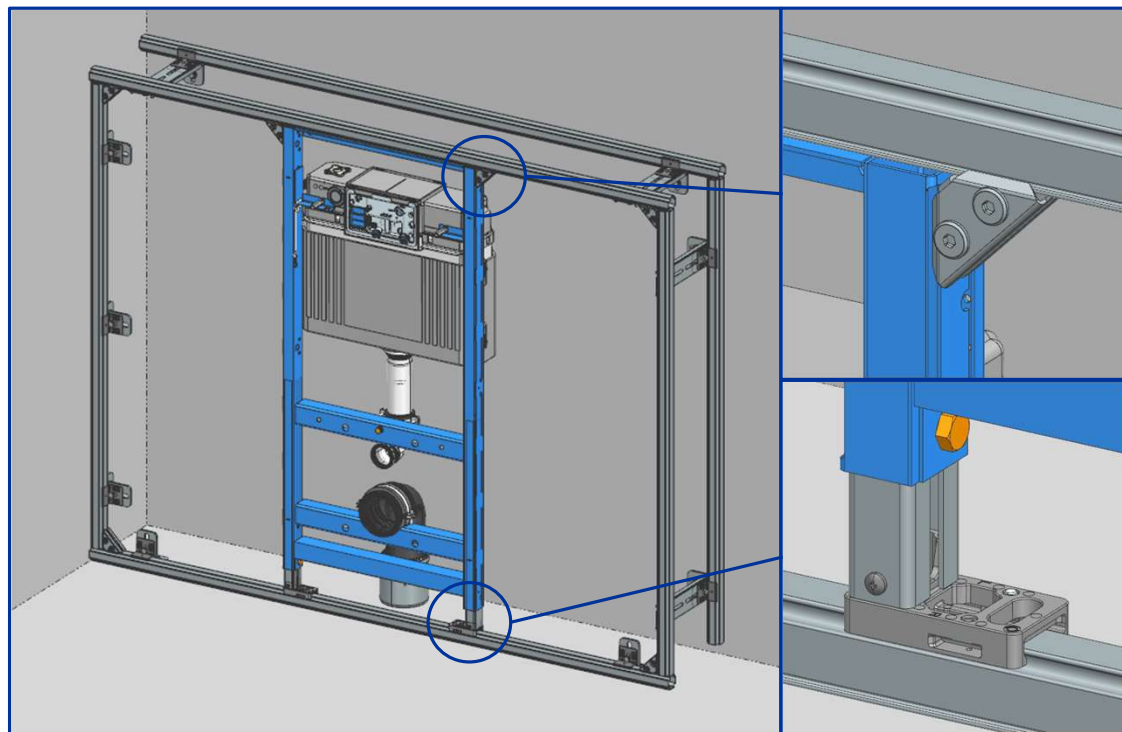


Шаг 1. Установка граничных элементов каркаса фальшстены, исходя из рекомендаций Раздела 2 данного каталога



Необходимая высота каркаса рассчитывается заранее, исходя из толщины стяжки, высоты закрепления санитарных модулей и размеров рамы инсталляции. Минимальная ширина каркаса определяется как ширина рамы инсталляции +400мм.

Шаг 2. Монтаж инсталляции к элементам каркаса

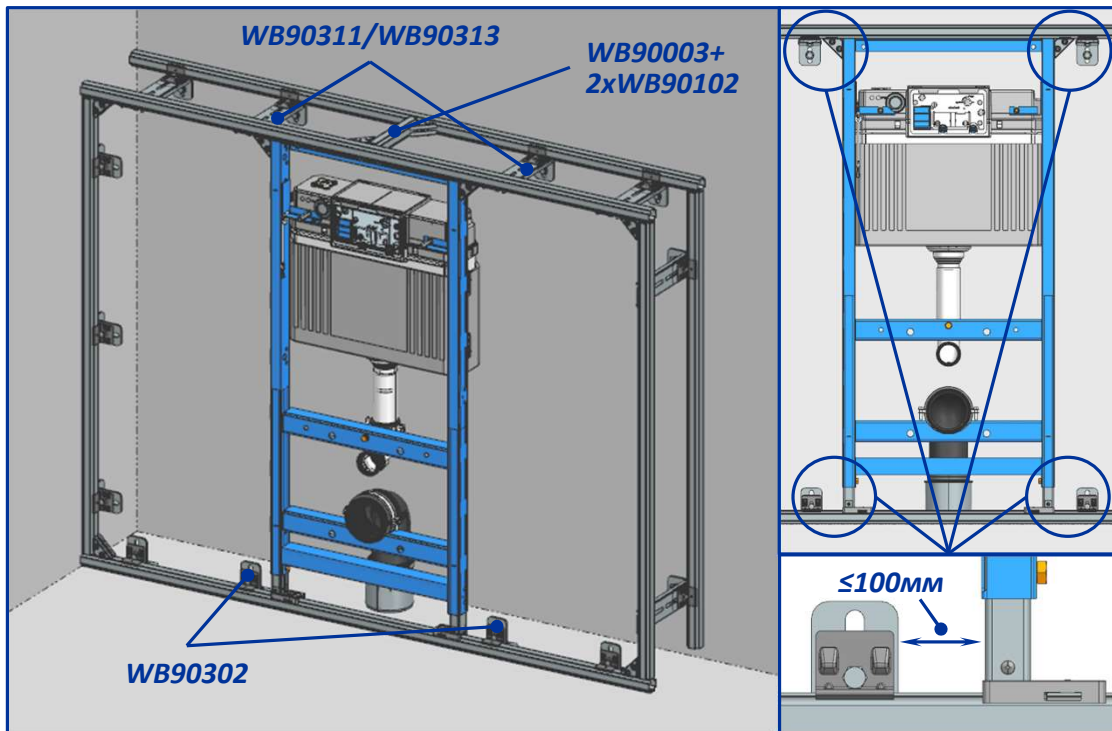


Для монтажа инсталляций в каркас, собранный из системы **WALLBOX** рекомендуется использовать инсталляции, совместимые с каркасными системами 33x33мм. В этом случае опоры рамы инсталляции имеют собственный механизм крепления к опорному профилю, а рама инсталляции крепится к верхнему профилю через угловое соединение **WB90102**. При несовместимости рамы инсталляции с каркасными системами 33x33мм, можно воспользоваться комплектом кронштейнов **WB90999**.

3.2 Рекомендации по монтажу сантехнической инсталляции в фальшстену WALLBOX в неполную высоту помещения перед несущей стеной с креплением инсталляции к каркасу, собранному из системы WALLBOX

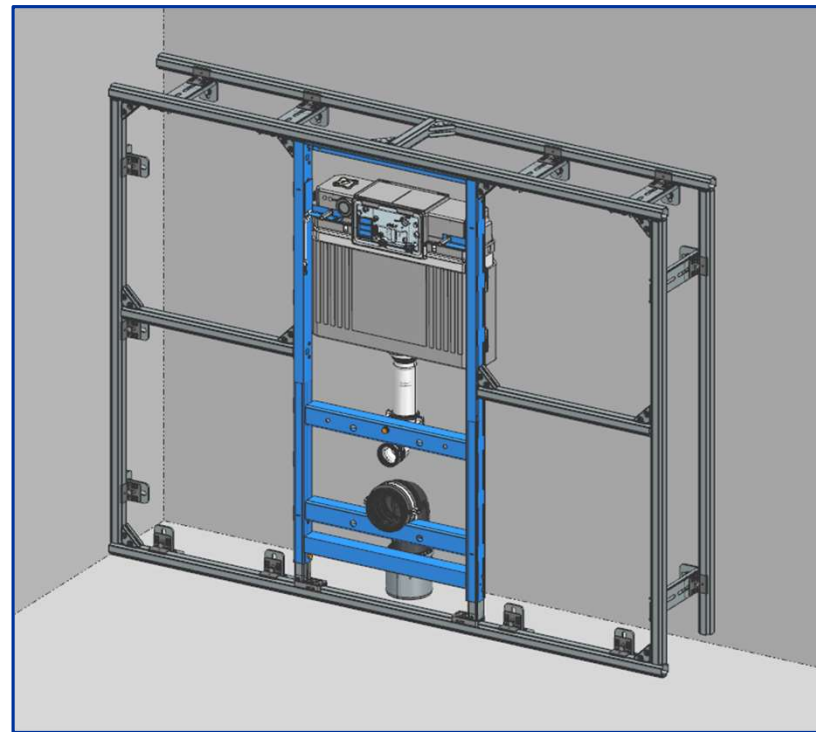


Шаг 3. Монтаж элементов жесткости каркаса WALLBOX



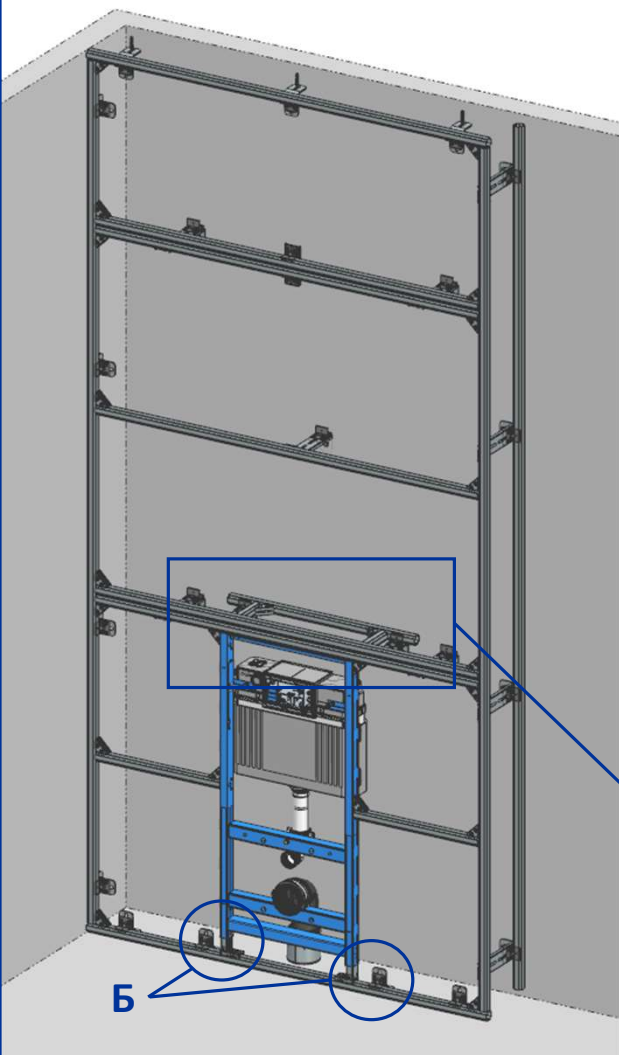
Опорный профиль закрепить к полу креплением одинарным **WB90302** с обеих сторон рамы. Максимальное расстояние между рамой и креплением к полу 100мм.
Верхние профили закрепить к опорной стене двойными креплениями **WB90311/WB90313** с обеих сторон рамы. Максимальное расстояние между рамой и креплениями 100мм.
По центру верхней грани рамы установить ребро жесткости **WB90003+2x WB90102**.

Шаг 4. Монтаж дополнительных элементов каркаса WALLBOX



На заключительном этапе сборки каркаса из системы **WALLBOX** монтируются промежуточные горизонтальные профили. Также, по необходимости добавляются крепления к базовому материалу, если получившийся шаг креплений превышает рекомендации, приведенные в разделе 2 данного каталога.

3.3 Рекомендации по монтажу сантехнической инсталляции в фальшстену WALLBOX в полную высоту помещения перед несущей стеной с креплением инсталляции к каркасу, собранному из системы WALLBOX

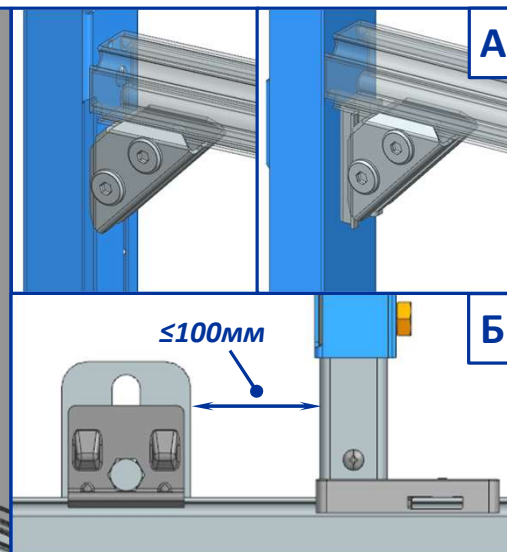
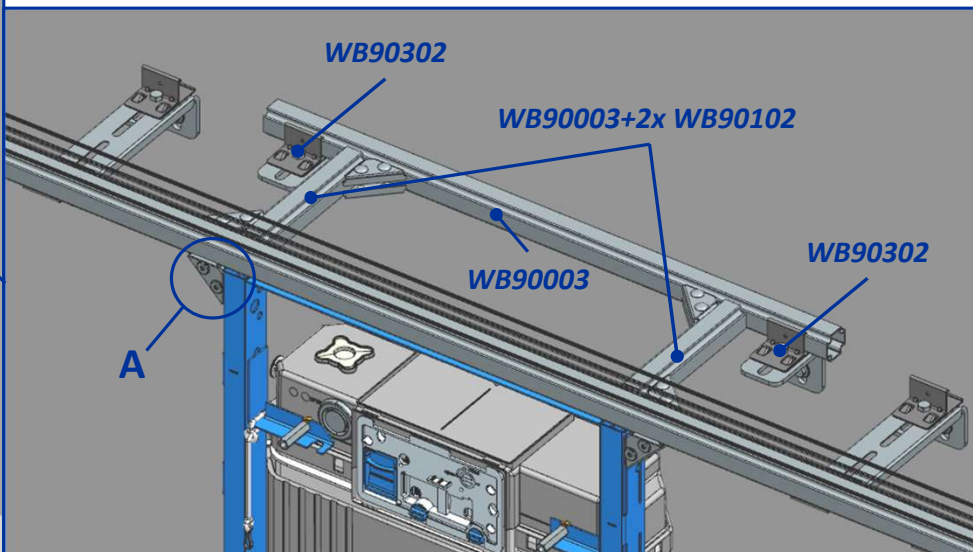


Шаг 1. Монтаж каркаса фальшстены из системы **WALLBOX** происходит в соответствии с рекомендациями Раздела 2 данного каталога за тем исключением, что высота установки нижнего сдвоенного профиля выбирается не исходя ширины листов обшивки, а рассчитывается заранее, исходя из толщины стяжки, высоты закрепления санитарных модулей и размеров рамы инсталляции.

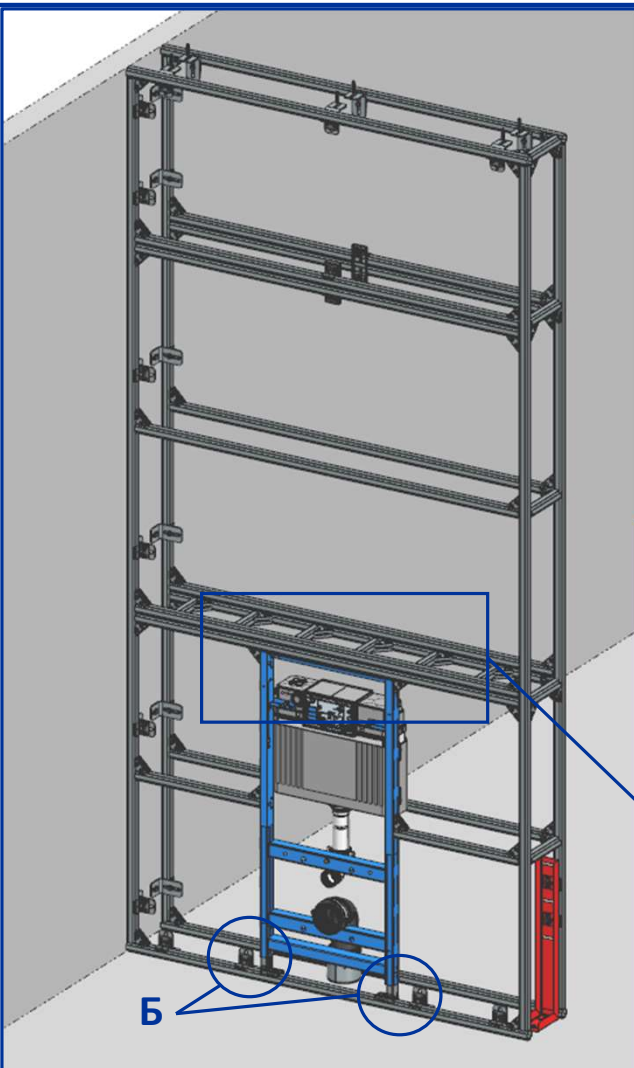
Шаг 2. Монтаж инсталляции к каркасу **WALLBOX** осуществляется через угловое соединение **WB90102** сверху, и непосредственно к опорному профилю снизу. При отсутствии на инсталляции интерфейсов крепления к каркасным системам 33x33мм можно воспользоваться комплектом кронштейнов **WB90999**. Опорный профиль закрепляется к базовому материалу креплением одинарным **WB90302** с обеих сторон рамы. Расстояние от рамы инсталляции до одинарных креплений не более 100мм.

Шаг 3. Для обеспечения требуемой жесткости конструкции в месте установки инсталляции монтируется силовой контур, состоящий из профиля **WB90003**, закрепленного к опорной стене двумя креплениями одинарными **WB90302**, и двух ребер жесткости **WB90003+2x WB90102**, расположенных по габаритам рамы инсталляции.

Шаг 4. Установка промежуточного профиля с обеих сторон инсталляции.



3.4 Рекомендации по монтажу сантехнической инсталляции в перегородку WALLBOX в полную высоту помещения с креплением инсталляции к каркасу, собранному из системы WALLBOX

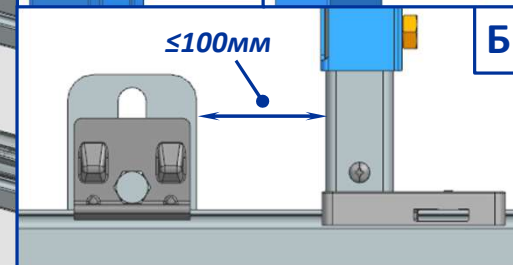
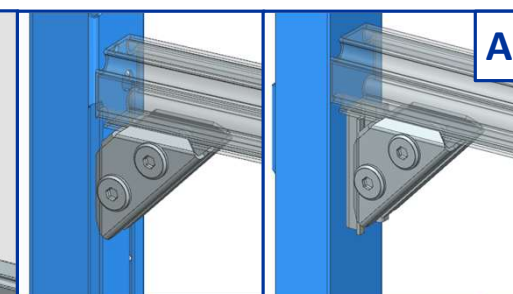
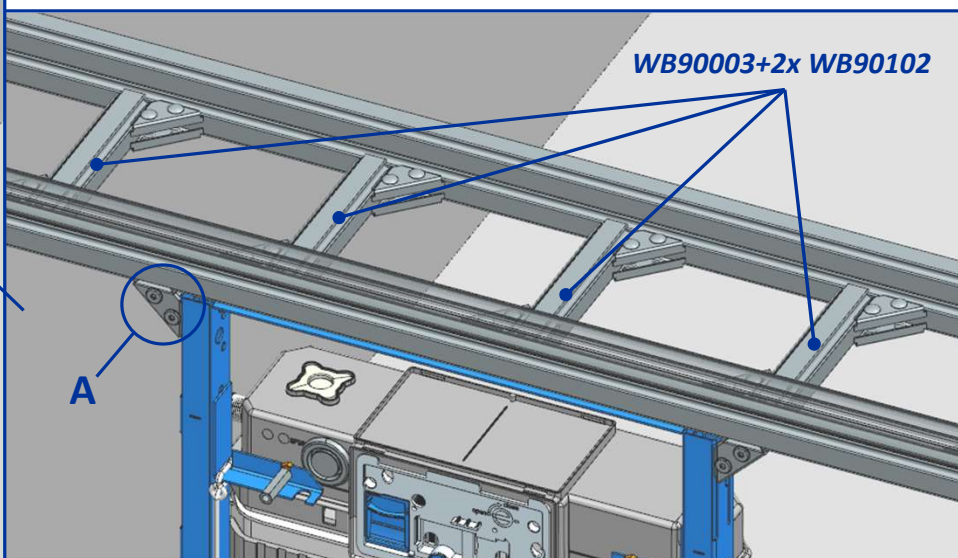


Шаг 1. Монтаж каркаса перегородки из системы **WALLBOX** происходит в соответствии с рекомендациями Раздела 2 данного каталога за тем исключением, что высота установки нижнего сдвоенного профиля выбирается не исходя ширины листов обшивки, а рассчитывается заранее, исходя из толщины стяжки, высоты закрепления санитарных модулей и размеров рамы инсталляции.

Шаг 2. Монтаж инсталляции к каркасу **WALLBOX** осуществляется через угловое соединение **WB90102** сверху, и непосредственно к опорному профилю снизу. При отсутствии на инсталляции интерфейсов крепления к каркасным системам 33x33мм можно воспользоваться комплектом кронштейнов **WB90999**. Опорный профиль закрепляется к базовому материалу креплением одинарным **WB90302** с обеих сторон рамы. Расстояние от рамы инсталляции до одинарных креплений не более 100мм.

Шаг 3. Для обеспечения требуемой жесткости конструкции монтируются ребра жесткости **WB90003+2x WB90102**, расположенные по всей длине нижнего сдвоенного профиля с шагом не более 400мм.

Шаг 4. Установка промежуточного профиля с обеих сторон инсталляции.





РАЗДЕЛ 4
РЕКОМЕНДАЦИИ ПО
ОБШИВКЕ И ОБЛИЦОВКЕ

WALLBOX[®]

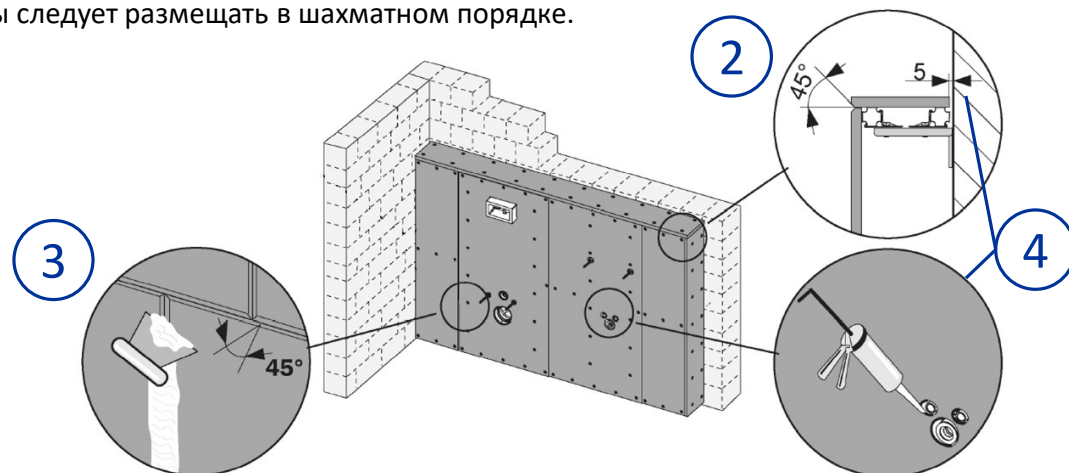
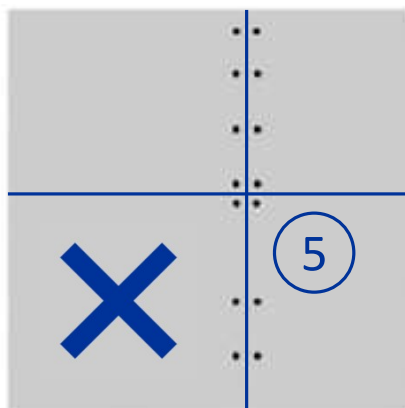
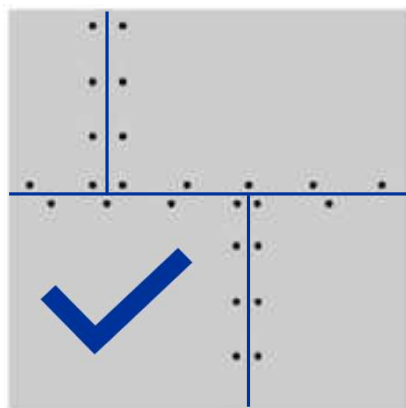
4.1 Рекомендации по обшивке и облицовке: Общая информация



Обшивка каркаса из системы **WALLBOX** производится гипсокартонными плитами толщиной 18мм в один слой, либо толщиной 12.5мм в два слоя. В качестве облицовочных материалов можно использовать все доступные материалы, такие как керамическая плитка, декоративные панели, влагостойкие обои, натуральный камень и т.д. При выполнении обшивки необходимо следовать общим предписаниям, установленным для метода сухого монтажа, а также предписаниям производителя материала обшивки:

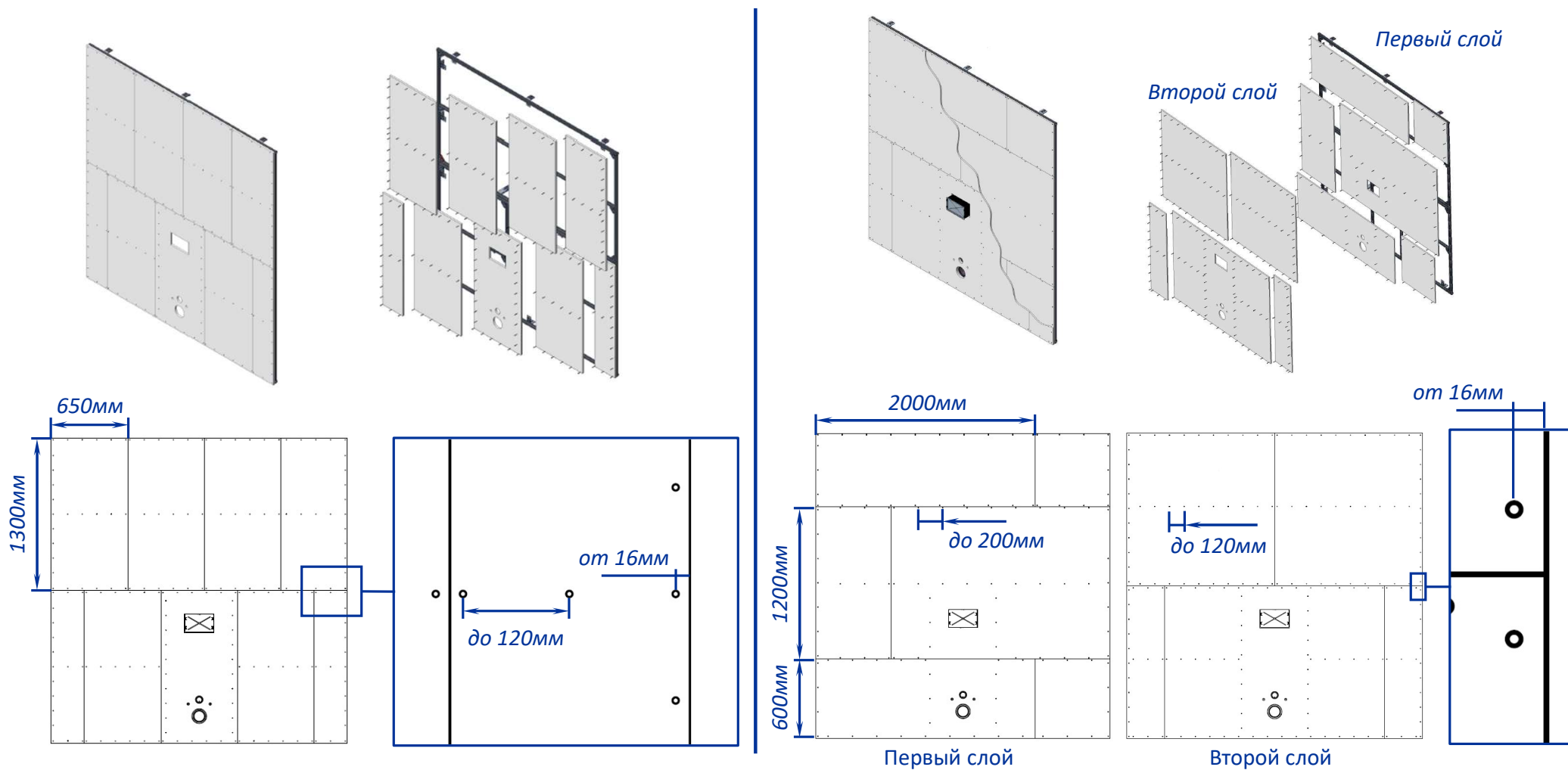
1. Для фиксации гипсокартонных плит используется саморез гипсокартон-металл со сверлом и потайной головкой. Длина выбирается исходя из толщины скрепляемого материала.
2. С обрезанных кромок гипсокартонных плит следует снять фаску 5x45°.
3. Гипсокартонные листы размещаются с зазором не более 1мм друг от друга. Швы на обшивочном материале следует замазать шпаклевочной массой с применением армирующей ленты.
4. Зазор между базовым материалом и обшивкой размером 5 мм, а также зазоры между обшивкой и конструктивными элементами необходимо заполнить массой, сохраняющей свою упругость длительное время, и произвести его герметизацию.
5. Необходимо избегать крестообразных швов при горизонтальном и вертикальном стыках плит - швы должны быть смещены минимум на 30 см.

При двухслойной обшивке гипсокартонные плиты следует размещать в шахматном порядке.



4.2 Рекомендации по обшивке и облицовке:

Примеры обшивки гипсокартонными плитами в один и в два слоя

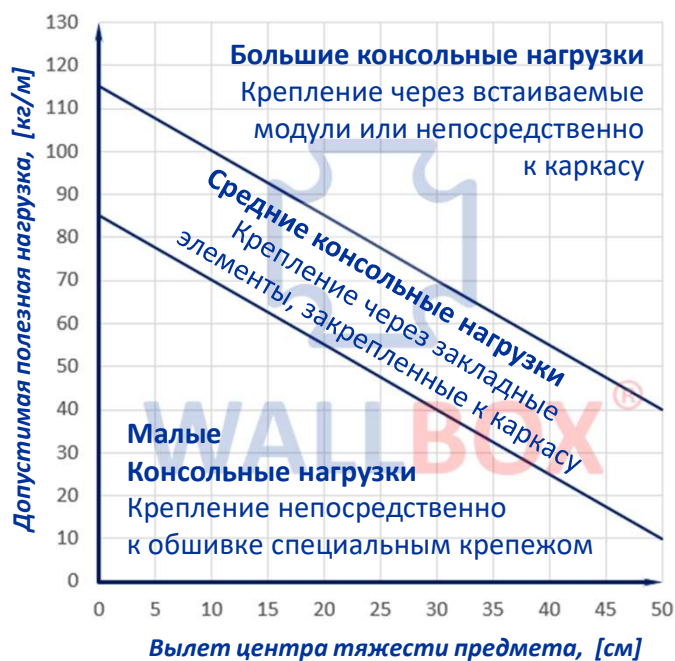




РАЗДЕЛ 5
ПОЛЕЗНЫЕ НАГРУЗКИ

WALLBOX[®]

5.1 Полезная нагрузка WALLBOX



Полезная нагрузка WALLBOX

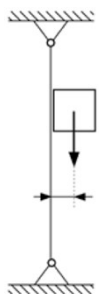
Помимо постоянной нагрузки от собственного веса элементов каркаса **WALLBOX** и веса облицовки стен, фальшстену или перегородку из системы **WALLBOX** также можно нагрузить полезной нагрузкой. В основном это нагрузки от установленных сантехнических изделий (унитазов, биде, умывальников и писсуаров), мебель или другие аксессуары для интерьера.

Допустимая полезная нагрузка рассчитывается на метр длины стены и зависит от расстояния от плоскости стены до центра тяжести груза. Например, конструкции **WALLBOX** могут нести максимальную консольную нагрузку до 70кг на метр длины стены при центре тяжести прилагаемой нагрузки на расстоянии 30см от плоскости стены.

Согласно техническим инструкциям производителя облицовочного материала и специальных крепежных изделий можно размещать небольшие грузы непосредственно на облицовке стен. В основном это различные держатели для туалетной бумаги, полотенец, картины, зеркала и полочки.

Если согласно техническим инструкциям производителя облицовочного материала и крепежных изделий невозможно закрепить определенный груз непосредственно на обшивку стены, тогда для закрепления необходимо использовать закладные элементы из клееной фанеры толщиной от 18мм, закрепленные к каркасу из системы **WALLBOX** внутри стены.

Для особо тяжелых предметов (например, подвесной унитаз) следует использовать специальные встраиваемые сантехнические модули.



Масса стандартных элементов:

- Картины и зеркала: ~15кг
- Шкафчик с зеркалом: ~40кг
- Держатель туалетной бумаги: ~2.5кг
- Вешалка для ручного полотенца: ~8кг
- Вешалка для банных полотенец: ~25кг

Специальный крепеж для гипсокартона



Закладной элемент



Инсталляция для подвесного унитаза

