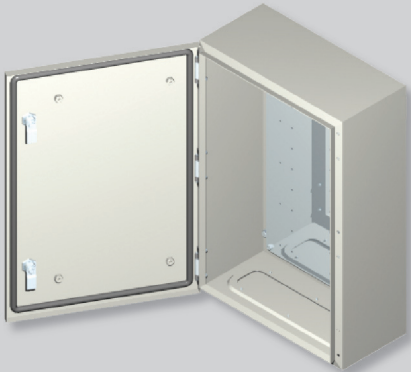


НАСТЕННЫЕ ШКАФЫ NP

ТАБЛИЦА ВЫБОРА ШКАФОВ

Высота	Ширина	200	300	400	500	600	700	800
300	Глубина							
	120							
	150							
400	150							
	200							
	250							
500	150							
	200							
	250							
600	150							
	200							
	250							
700	200							
	250							
800	250							
	300							
	400							
1000	250							
	300							
	400							
1200	250							

НАСТЕННЫЕ ШКАФЫ NP



ШКАФЫ NP

- шкаф предназначен для поверхностного монтажа на стену для производственных проводов
- высокая жесткость каркаса
- степень защиты IP65
- термореактивная эпоксидно-полиэфирная краска с тонкой структурой RAL 7035
- стандартный вариант исполнения поставляется с монтажной панелью

Размеры каркаса [мм]			Тип	Код изделия	Вес брутто [kg]	Упаковка [шт.]
высота	ширина	глубина				
300	200	120	NP65-0302012	18690	4,70	1
		150	NP65-0302015	18691	5,00	1
		200	NP65-0302020	18692	5,50	1
	300	200	NP65-0303020	18693	7,50	1
	400	150	NP65-0304015	18694	8,50	1
		200	NP65-0304020	18695	9,50	1
400	300	150	NP65-0403015	18696	8,50	1
		200	NP65-0403020	18697	9,50	1
	400	150	NP65-0404015	18698	10,50	1
		200	NP65-0404020	18699	12,50	1
	500	150	NP65-0405015	18800	12,50	1
		200	NP65-0405020	18801	13,50	1
	600	150	NP65-0406015	18802	14,50	1
		200	NP65-0406020	18803	15,50	1
250		NP65-0406025	18804	17,00	1	
500	300	200	NP65-0503020	18805	11,50	1
	400	150	NP65-0504015	18806	12,50	1
		200	NP65-0504020	18807	13,50	1
		250	NP65-0504025	20692	14,50	1
	500	150	NP65-0505015	18808	15,00	1
		200	NP65-0505020	18809	16,00	1
		250	NP65-0505025	18810	16,50	1
	700	200	NP65-0507020	18811	21,00	1
		250	NP65-0507025	18812	22,50	1
	600	400	150	NP65-0604015	18813	14,50
200			NP65-0604020	18814	15,50	1
250			NP65-0604025	18815	17,00	1
500		150	NP65-0605015	20693	17,50	1
600		200	NP65-0606020	18816	21,50	1
		250	NP65-0606025	18817	24,00	1
		300	NP65-0606030	18818	27,00	1
800		250	NP65-0608025	18819	31,50	1
		300	NP65-0608030	18820	33,00	1
700	500	200	NP65-0705020	18821	21,00	1
		250	NP65-0705025	18822	22,50	1
800	600	250	NP65-0806025	18823	29,50	1
		300	NP65-0806030	18824	31,50	1
	800	300	NP65-0808030	18825	39,00	1
		400	NP65-0808040	18826	43,00	1
1000	600	250	NP65-1006025	20694	35,00	1
		250	NP65-1008025	20695	42,00	1
	800	300	NP65-1008030	18827	47,50	1
		400	NP65-1008040	18828	51,50	1
1200	600	250	NP65-1206025	18829	43,00	1
		800	300	NP65-1208030	18830	55,50
	800	400	NP65-1208040	18831	60,00	1

Основной вариант исполнения шкафа содержит:

- каркас
 - днище со съемным кабельным фланцем
 - неподвижную заднюю крышку, боковую и верхнюю крышку
- дверца
 - замок DB5
 - готова для монтажа перфорированного ребра жесткости или монтажной панели
- монтажная панель

НАСТЕННЫЕ ШКАФЫ NP

Параметры

Тип	NP65
Для цепей номинального напряжения до	1000 V a.c. , 1500 V d.c.
Степень защиты	IP65
Материал уплотнения	На воздухе вспученный полиуретан
Нагрузочная способность каркаса	см. следующая таблица
Нагрузочная способность дверцы	см. следующая таблица
Защита от механического повреждения	IK09
Цвет	для стандартного исполнения RAL 7035 По желанию заказчика мы выполним напыление в другом оттенке согласно альбому образцов RAL
Место использования	Внутреннее Для наружного использования рекомендуется консультация с производителем
Температура окружающей среды	- 5 ÷ + 40 °C
Высота над уровнем моря	до 1000 m
Стандарты	EN 62208, EN 60439-1

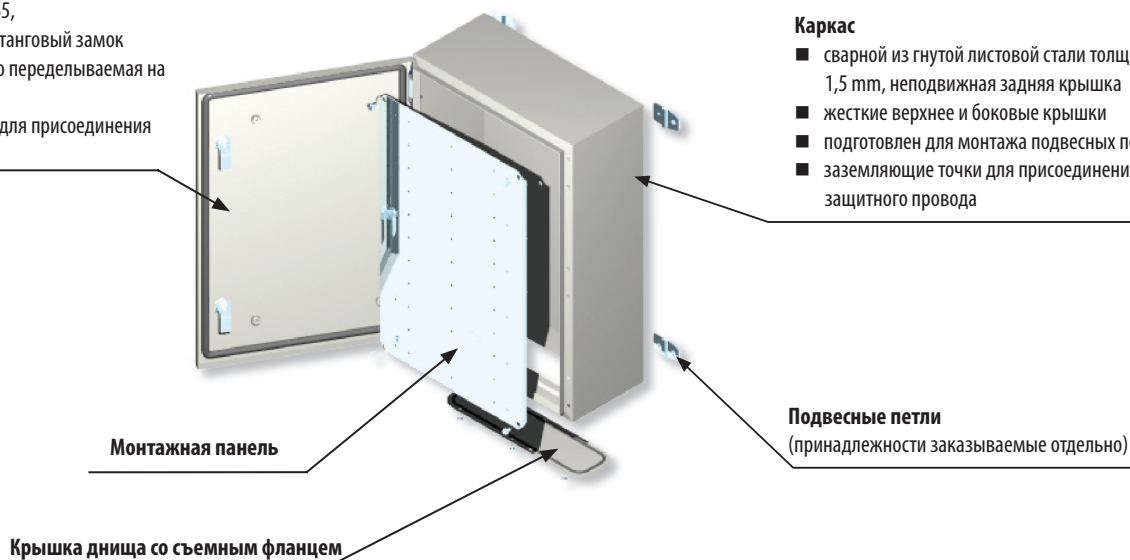
Описание исполнения шкафов

Дверца

- листовая сталь толщиной 1,5 мм
- уплотнение из вспученного полиуретана
- подготовлен для монтажа перфорированного ребра жесткости
- язычковые замки DB5, от высоты 800 мм штанговый замок
- левосторонняя, легко переделываемая на правостороннюю
- заземляющие точки для присоединения защитного провода

Каркас

- сварной из гнутой листовой стали толщиной 1,5 мм, неподвижная задняя крышка
- жесткие верхнее и боковые крышки
- подготовлен для монтажа подвесных петель
- заземляющие точки для присоединения защитного провода



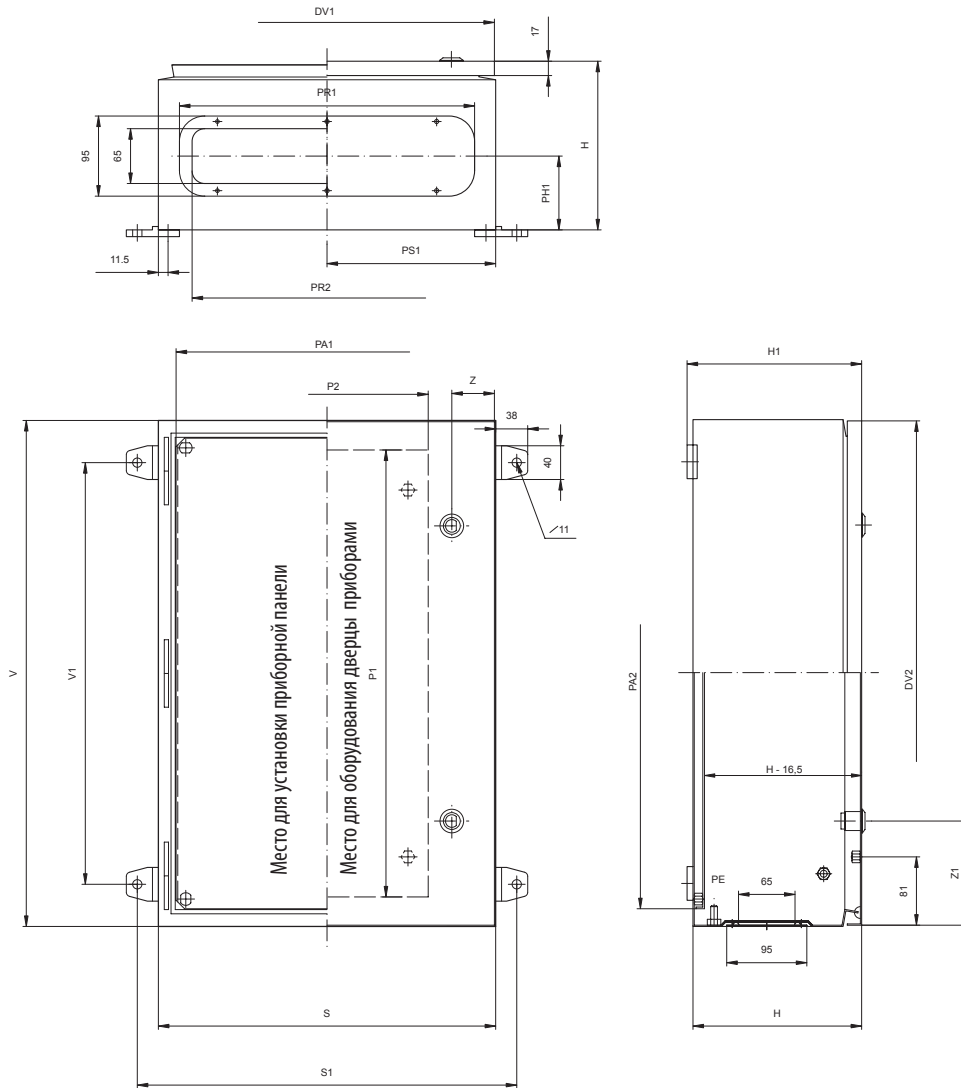
НАСТЕННЫЕ ШКАФЫ NP

Размеры каркаса			Площадь шкафа [m ²]	Разброс тепловой энергии [W]	Нагрузочная способность		
высота [mm]	ширина [mm]	глубина [mm]			шкафа [kg]	двери [kg]	монтажной панели [kg]
300	200	120	0,1824	14	15,00	5,00	10
		150	0,207	16	15,00	5,00	10
		200	0,248	19	15,00	5,00	10
	300	200	0,318	24	15,00	5,00	10
		150	0,333	25	15,00	5,00	10
	400	200	0,388	29	15,00	5,00	10
400	300	150	0,339	26	15,00	5,00	10
		200	0,396	30	15,00	5,00	10
	400	150	0,416	32	20,00	5,00	15
		200	0,48	36	20,00	5,00	15
	500	150	0,493	37	20,00	5,00	15
		200	0,564	43	20,00	5,00	15
	600	150	0,57	43	20,00	5,00	15
		200	0,648	49	20,00	5,00	15
		250	0,726	55	20,00	5,00	15
	500	300	200	0,474	36	15,00	5,00
150			0,499	38	20,00	5,00	15
400		200	0,572	43	20,00	5,00	15
		250		44	20,00	5,00	15
		150	0,59	45	20,00	5,00	15
500		200	0,67	51	20,00	5,00	15
		250	0,75	57	20,00	5,00	15
		200	0,866	66	26,00	6,00	20
700		250	0,96	73	26,00	6,00	20
		600	400	150	0,582	44	22,00
200	0,664			50	22,00	7,00	15
250	0,746			57	22,00	7,00	15
500	150			50	25,00	7,00	18
600	200		0,888	67	27,00	7,00	20
	250		0,984	75	27,00	7,00	20
	300	1,08	82	27,00	7,00	20	
800	250	1,222	93	32,00	7,00	25	
	300	1,332	101	32,00	7,00	25	
700	500	200	0,882	67	28,00	8,00	20
		250	0,98	74	28,00	8,00	20
800	600	250	1,242	94	35,00	10,00	25
		300	1,356	103	35,00	10,00	25
	800	300	1,664	126	40,00	10,00	30
		400	1,92	146	40,00	10,00	30
1000	600	250		140	45,00	15,00	40
		250		148	55,00	15,00	40
	800	300	1,996	151	55,00	15,00	40
		400	2,288	174	55,00	15,00	40
1200	600	250	1,758	133	45,00	15,00	30
		300	2,328	177	60,00	15,00	45
	800	400	2,656	202	60,00	15,00	45

В таблице указывается разброс тепловой энергии, излучаемой компонентами внутри шкафа, который шкаф способен охладить. Измеряется при повышении температуры внутри шкафа $\Delta t = 15 \text{ K}$ в 3/4 высоты шкафа.

НАСТЕННЫЕ ШКАФЫ NP

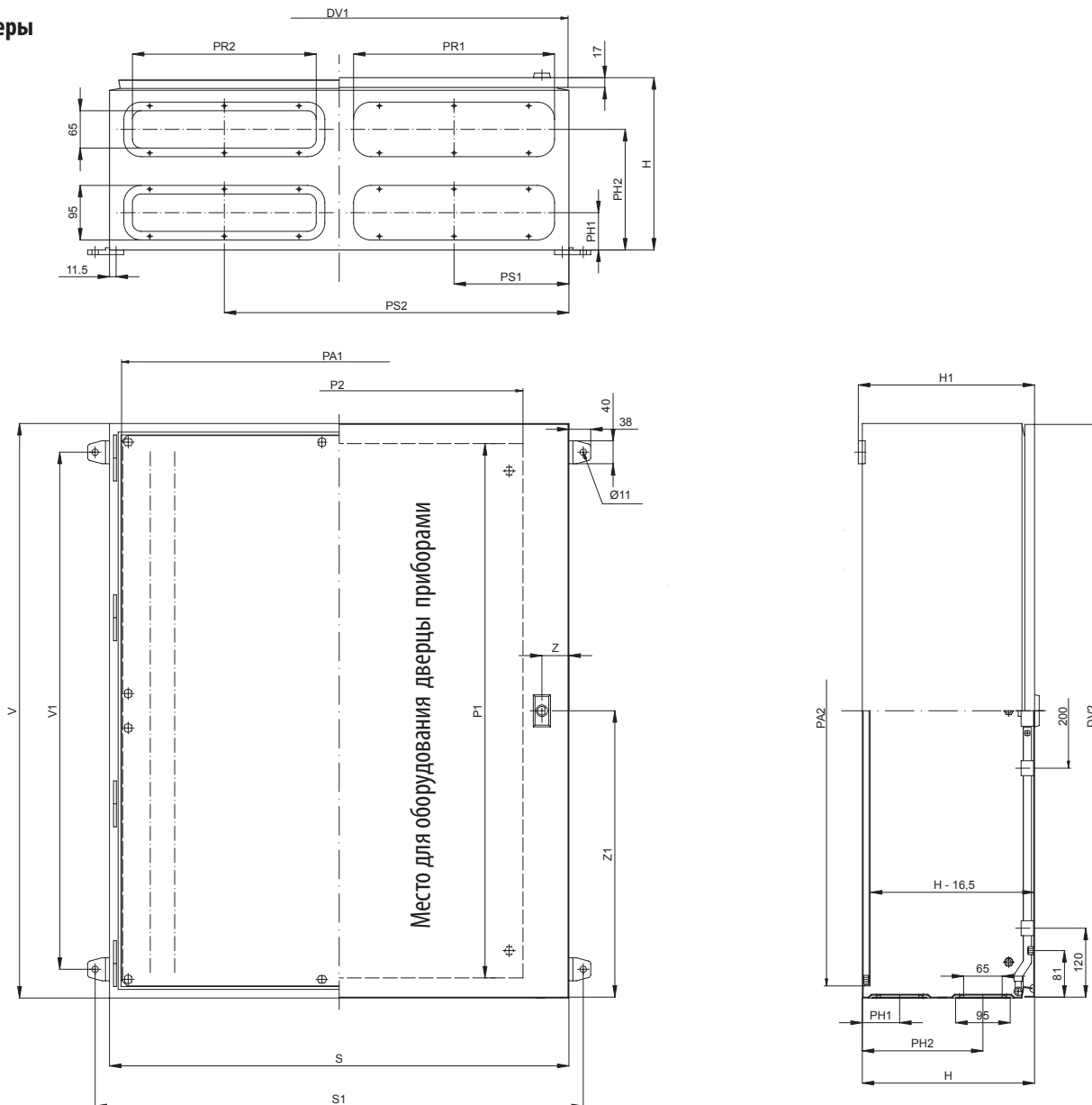
Размеры



Размеры каркаса			Тип	S1	V1	H1	DV1	DV2	Z	Z1	P1	P2	PA1	PA2	PH1	PR1	PR2	
высота [mm]	ширина [mm]	глубина [mm]																
300	200	120	NP65-0302012	250	200	128	197	297	51	149	230	85	158	258				
		150	NP65-0302015	250	200	158	197	297	51	149	230	85	158	258	64,5	150	120	
		200	NP65-0302020	250	200	208	197	297	51	149	230	85	158	258	89	150	120	
	400	200	NP65-0303020	350	200	208	297	297	51	149	230	185	258	258	89	250	220	
		150	NP65-0304015	450	200	158	397	297	51	149	230	285	358	258	64,5	350	320	
		200	NP65-0304020	450	200	208	397	297	51	149	230	285	358	258	89	350	320	
400	300	150	NP65-0403015	350	300	158	297	397	51	66	330	185	258	358	64,5	250	220	
		200	NP65-0403020	350	300	208	297	397	51	66	330	185	258	358	89	250	220	
	400	150	NP65-0404015	450	300	158	397	397	51	66	330	285	358	358	64,5	350	320	
		200	NP65-0404020	450	300	208	397	397	51	66	330	285	358	358	89	350	320	
	500	150	NP65-0405015	550	300	158	497	397	51	66	330	385	458	358	64,5	350	320	
		200	NP65-0405020	550	300	208	497	397	51	66	330	385	458	358	89	350	320	
500	300	200	NP65-0503020	350	400	208	297	497	51	66	430	185	258	458	89	250	220	
		150	NP65-0504015	450	400	158	397	497	51	66	430	285	358	458	64,5	350	320	
		200	NP65-0504020	450	400	208	397	497	51	66	430	285	358	458	89	350	320	
	400	250	NP65-0504025	450	400	258	397	497	51	66	430	285	358	458	114	350	320	
		150	NP65-0505015	550	400	158	497	497	51	66	430	385	458	458	64,5	350	320	
		200	NP65-0505020	550	400	208	497	497	51	66	430	385	458	458	89	350	320	
600	400	250	NP65-0505025	550	400	258	497	497	51	66	430	385	458	458	114	350	320	
		150	NP65-0604015	450	500	158	397	597	51	124	530	285	358	558	64,5	350	320	
		200	NP65-0604020	450	500	208	397	597	51	124	530	285	358	558	89	350	320	
	500	250	NP65-0604025	450	500	258	397	597	51	124	530	285	358	558	114	350	320	
		150	NP65-0605015	550	500	158	497	597	51	124	530	385	458	558	64,5	350	320	
		200	NP65-0705020	550	600	208	497	697	51	149	630	385	458	658	89	350	320	
700	500	250	NP65-0705025	550	600	258	497	697	51	149	630	385	458	658	114	350	320	

НАСТЕННЫЕ ШКАФЫ NP

Размеры



Размеры каркаса			Тип	S1 [mm]	V1 [mm]	H1 [mm]	DV1 [mm]	DV2 [mm]	Z [mm]	Z1 [mm]	P1 [mm]	P2 [mm]	PA1 [mm]	PA2 [mm]	PS1 [mm]	PS2 [mm]	PH1 [mm]	PH2 [mm]	PR1 [mm]	PR2 [mm]
Высота [mm]	ширина [mm]	глубина [mm]																		
400	600	150	NP65-0406015	650	300	158	597	397	51	66	330	485	558	358	150	450	64,5		250	220
		200	NP65-0406020	650	300	208	597	397	51	66	330	485	558	358	150	450	89		250	220
		250	NP65-0406025	650	300	258	597	397	51	66	330	485	558	358	150	450	114		250	220
500	700	200	NP65-0507020	750	400	208	697	497	51	66	430	585	658	458	150	500	89		350/250	320/220
		250	NP65-0507025	750	400	258	697	497	51	66	430	585	658	458	150	500	114		350/250	320/220
600	600	200	NP65-0606020	650	500	208	597	597	51	124	530	485	558	558	150	450	89		250	220
		250	NP65-0606025	650	500	258	597	597	51	124	530	485	558	558	150	450	114		250	220
		300	NP65-0606030	650	500	308	597	597	51	124	530	485	558	558	150	450	66,5	212	250	220
	800	800	250	NP65-0608025	850	500	258	797	597	51	124	530	685	758	558	200	600	114		350
300			NP65-0608030	850	500	308	797	597	51	124	530	685	758	558	200	600	66,5	212	350	320
800	600	250	NP65-0806025	650	700	258	597	797	45,5	399	730	485	558	758	150	450	114		250	220
		300	NP65-0806030	650	700	308	597	797	45,5	399	730	485	558	758	150	450	66,5	212	250	220
	800	300	NP65-0808030	850	700	308	797	797	45,5	399	730	685	758	758	200	600	66,5	212	350	320
		400	NP65-0808040	850	700	408	797	797	45,5	399	730	685	758	758	200	600	119	264	350	320
1000	600	250	NP65-1006025	650	900	258	597	997	45,5	499	930	485	558	958	150	450	114		250	220
		250	NP65-1008025	850	900	258	797	997	45,5	499	930	685	758	958	200	600	114		350	320
	800	300	NP65-1008030	850	900	308	797	997	45,5	499	930	685	758	958	200	600	66,5	212	350	320
		400	NP65-1008040	850	900	408	797	997	45,5	499	930	685	758	958	200	600	119	264	350	320
1200	600	250	NP65-1206025	650	1100	258	597	1197	45,5	599	1130	485	558	1158	150	450	114		250	220
		300	NP65-1208030	850	1100	308	797	1197	45,5	599	1130	685	758	1158	200	600	66,5	212	350	320
	800	400	NP65-1208040	850	1100	408	797	1197	45,5	599	1130	685	758	1158	200	600	119	264	350	320

НАСТЕННЫЕ ШКАФЫ NP

ПРИНАДЛЕЖНОСТИ НАСТЕННЫХ ШКАФОВ NP

МОНТАЖНЫЕ ПАНЕЛИ

- позволяют производить монтаж элементов с внутренней стороны дверцы
- гнутая листовая сталь толщиной 2 mm
- поверхностная отделка оцинкование
- крепление к двери при помощи гаек М6 через дистанционные стойки
- упаковка содержит: 1 панель
- крепежный материал для крепления к дверце

Для шкафа		Тип	Код изделия	Панель			Вес брутто [kg]	Упаковка [шт.]
высота [mm]	ширина [mm]			высота [mm]	ширина [mm]	площадь [cm ²]		
300	200	-	-	-	-	-	-	-
	300	PD-N-MPD0303	18832	258	258	666	1,4	1
	400	PD-N-MPD0304	18833	258	358	924	1,9	1
400	300	PD-N-MPD0403	18834	358	258	924	1,9	1
	400	PD-N-MPD0404	18835	358	358	1282	2,6	1
	500	PD-N-MPD0405	18836	358	458	1640	3,2	1
	600	PD-N-MPD0406	18837	358	558	1998	3,8	1
500	300	PD-N-MPD0503	18838	458	258	1182	2,4	1
	400	PD-N-MPD0504	18839	458	358	1640	3,2	1
	500	PD-N-MPD0505	18840	458	458	2098	4,0	1
	700	PD-N-MPD0507	18841	458	658	3014	5,6	1
600	400	PD-N-MPD0604	18842	558	358	1998	3,8	1
	500	PD-N-MPD0605	21140	558	458	2556	4,8	1
	600	PD-N-MPD0606	18843	558	558	3114	5,8	1
	800	PD-N-MPD0608	18844	558	758	4230	7,7	1
700	500	PD-N-MPD0705	18845	658	458	3014	5,6	1
800	600	PD-N-MPD0806	18846	758	558	4230	7,7	1
	800	PD-N-MPD0808	18847	758	758	5746	10,2	1
1000	600	PD-N-MPD1006	21141	958	558	5346	9,7	1
	800	PD-N-MPD1008	18848	958	758	7262	12,8	1
1200	600	PD-N-MPD1206	18849	1158	558	6462	11,5	1
	800	PD-N-MPD1208	18850	1158	758	8778	15,4	1

РЕБРА ЖЕСТКОСТИ ДВЕРЦЫ

- позволяют производить монтаж элементов с внутренней стороны дверцы
- гнутая листовая сталь толщиной 1,5 mm
- термореактивная эпоксидно-полиэфирная краска с тонкой структурой RAL7035
- крепление к дверце при помощи 4 гаек М6
- упаковка содержит: 2 шт. ребер
- крепежный материал для крепления в дверцу

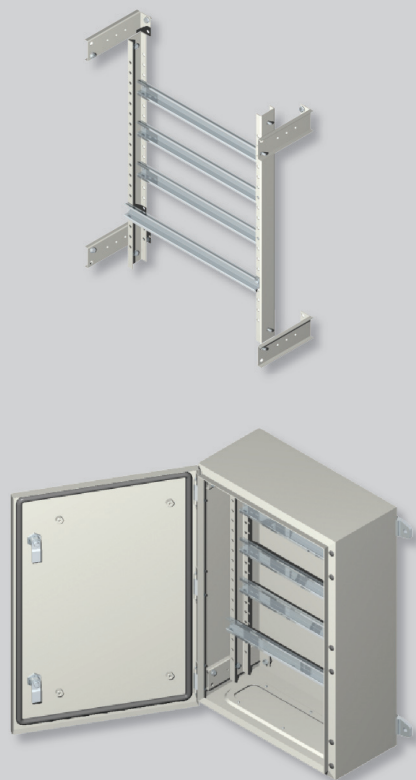
Для шкафа		Тип	Код изделия	Вес брутто [kg]	Упаковка [шт.]
высота [mm]	ширина [mm]				
300	200	-	-	-	-
	300	PD-N-VY0303	18851	0,6	1
	400	PD-N-VY0304	18852	0,6	1
400	300	PD-N-VY0403	18853	0,8	1
	400	PD-N-VY0404	18854	0,8	1
	500	PD-N-VY0405	18855	0,8	1
	600	PD-N-VY0406	18856	0,8	1
500	300	PD-N-VY0503	18857	1,0	1
	400	PD-N-VY0504	18858	1,0	1
	500	PD-N-VY0505	18859	1,0	1
	700	PD-N-VY0507	18860	1,0	1
600	400	PD-N-VY0604	18861	1,2	1
	500	PD-N-VY0605	21142	1,2	1
	600	PD-N-VY0606	18862	1,2	1
	800	PD-N-VY0608	18863	1,2	1
700	500	PD-N-VY0705	18864	1,4	1
800	600	PD-N-VY0806	18865	1,6	1
	800	PD-N-VY0808	18866	1,6	1
1000	600	PD-N-VY1006	21143	1,8	1
	800	PD-N-VY1008	18867	1,8	1
1200	600	PD-N-VY1206	18868	2,0	1
	800	PD-N-VY1208	18869	2,0	1

НАСТЕННЫЕ ШКАФЫ NP

ПРИНАДЛЕЖНОСТИ НАСТЕННЫХ ШКАФОВ NP

РАЗДВИЖНЫЕ СИСТЕМЫ

- позволяют создать приборную решетку
 - регулируемая глубина по 25 mm
 - отдельные рейки можно отодвинуть на толщину вертикальной рейки, т.е. 40 mm
 - гнутая листовая сталь толщиной 2 mm
 - термореактивная эпоксидно-полиэфирная краска с тонкой структурой RAL7035
 - крепление к каркасу при помощи 8 гаек М6
 - упаковка содержит:
 - 2 шт. вертикальных реек
 - 4 держатели
 - крепежный материал для крепления к шкафу
- „U“-образные рейки не входят в состав поставки



Для шкафа		Тип	Код изделия	Вес брутто [kg]	Упаковка [шт.]
высота [mm]	ширина [mm]				
400	200	PD-N-P04020	18871	2,0	1
	250	PD-N-P04025	18872	2,0	1
500	200	PD-N-P05020	18873	2,5	1
	250	PD-N-P05025	18874	2,5	1
600	200	PD-N-P06020	18875	3,0	1
	250	PD-N-P06025	18876	3,0	1
	300	PD-N-P06030	18877	3,0	1
700	200	PD-N-P07020	18878	3,5	1
	250	PD-N-P07025	18879	3,5	1
800	250	PD-N-P08025	18880	4,0	1
	300	PD-N-P08030	18881	4,0	1
	400	PD-N-P08040	18882	4,0	1
1000	250	PD-N-P10025	21144	4,5	1
	300	PD-N-P10030	18883	4,5	1
	400	PD-N-P10040	18884	4,5	1
1200	250	PD-N-P12025	18885	5,0	1
	300	PD-N-P12030	18886	5,0	1
	400	PD-N-P12040	18887	5,0	1

МОДУЛЬНЫЕ СИСТЕМЫ

- предназначены для монтажа модульных приборов (17,5 mm)
 - для закрытия приборов с передней стороны предназначены крышки PD-N-KM..., которые обеспечивают степень защиты IP20 после открытия дверцы
 - вертикальные балки изготовлены из листовой стали толщиной 1,5 mm
 - термореактивная эпоксидно-полиэфирная краска с тонкой структурой RAL7035
 - упаковка содержит:
 - 2шт. вертикальных балок
 - верхний и нижний вкладыши
 - крепежный материал
- „U“-образные рейки не входят в состав поставки



Для шкафа		Тип	Код изделия	Вес брутто [kg]	Упаковка [шт.]
высота [mm]	ширина [mm]				
300	400	PD-N-M0304	18890	1,1	1
400	300	PD-N-M0403	18891	1,4	1
	400	PD-N-M0404	18892	1,4	1
	500	PD-N-M0405	18893	1,4	1
	600	PD-N-M0406	18894	1,4	1
500	300	PD-N-M0503	18895	1,7	1
	400	PD-N-M0504	18896	1,7	1
	500	PD-N-M0505	18897	1,7	1
	700	PD-N-M0507	18898	1,7	1
600	400	PD-N-M0604	18899	2,0	1
	500	PD-N-M0605	20762	2,0	1
	600	PD-N-M0606	18900	2,0	1
	800	PD-N-M0608	18901	2,0	1
700	500	PD-N-M0705	18902	2,3	1
800	600	PD-N-M0806	18903	2,6	1
	800	PD-N-M0808	18904	2,6	1
1000	600	PD-N-M1006	20763	3,2	1
	800	PD-N-M1008	18905	3,2	1
1200	600	PD-N-M1206	18906	4,0	1
	800	PD-N-M1208	18907	4,0	1

НАСТЕННЫЕ ШКАФЫ NP

ПРИНАДЛЕЖНОСТИ НАСТЕННЫХ ШКАФОВ NP

КРЫШКИ ДЛЯ МОДУЛЬНОЙ СИСТЕМЫ

- предназначены для монтажа в модульную систему
- с прорезью 45 mm или без прорези
- общая высота для закрытия = (высота шкафа - 100 mm)
- цвет RAL 7035
- упаковка содержит: 1 крышку крепежный материал

Для шкафа шириной [mm]	Тип	Код изделия	Высота крышки [mm]	Исполнение крышки	Ширина прорези [mm]	Количество модулей 18 mm	Вес брутто [kg]	Упаковка [шт.]
300	PD-N-KMV01503	18908	150	прорезь 45 mm	225	12	0,33	1
400	PD-N-KMV01504	18909	150	прорезь 45 mm	325	18	0,47	1
500	PD-N-KMV01505	18910	150	прорезь 45 mm	425	23	0,59	1
600	PD-N-KMV01506	18911	150	прорезь 45 mm	525	29	0,72	1
700	PD-N-KMV01507	18912	150	прорезь 45 mm	625	34	0,86	1
800	PD-N-KMV01508	18913	150	прорезь 45 mm	725	40	0,99	1
300	PD-N-KMV02003	18915	200	прорезь 45 mm	225	12	0,38	1
400	PD-N-KMV02004	18916	200	прорезь 45 mm	325	18	0,51	1
500	PD-N-KMV02005	18917	200	прорезь 45 mm	425	23	0,62	1
600	PD-N-KMV02006	18918	200	прорезь 45 mm	525	29	0,78	1
700	PD-N-KMV02007	18919	200	прорезь 45 mm	625	34	0,93	1
800	PD-N-KMV02008	18920	200	прорезь 45 mm	725	40	1,02	1
300	PD-N-KM01503	18921	150	без прорези	--	--	1,18	1
400	PD-N-KM01504	18922	150	без прорези	--	--	0,52	1
500	PD-N-KM01505	18923	150	без прорези	--	--	0,63	1
600	PD-N-KM01506	18924	150	без прорези	--	--	0,76	1
700	PD-N-KM01507	18925	150	без прорези	--	--	0,85	1
800	PD-N-KM01508	18926	150	без прорези	--	--	0,97	1
300	PD-N-KM02003	18927	200	без прорези	--	--	0,57	1
400	PD-N-KM02004	18928	200	без прорези	--	--	0,69	1
500	PD-N-KM02005	18929	200	без прорези	--	--	0,8	1
600	PD-N-KM02006	18930	200	без прорези	--	--	0,93	1
700	PD-N-KM02007	18931	200	без прорези	--	--	1,07	1
800	PD-N-KM02008	18932	200	без прорези	--	--	1,25	1

ВНУТРЕННЯЯ ДВЕРЦА

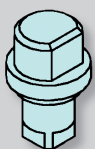
- после открытия главной дверцы позволяет производить монтаж элементов сигнализации и управления
- обеспечивает степень защиты IP20 после открытия главной дверцы
- термореактивная эпоксидно-полиэфирная краска с тонкой структурой RAL7035
- угол открытия дверцы 110°
- можно установить как левостороннюю, так и правостороннюю
- язычковые замки DB5 (double bar, бабочка), начиная с высоты 800 mm – штанговый замок
- упаковка содержит: 1 шт. дверца боковые, верхние и нижние крышки крепежный материал

Для шкафа		Тип	Код изделия	Вес брутто [kg]	Упаковка [шт.]
высотой [mm]	шириной [mm]				
400	300	PD-N-VD0403	18935	3,6	1
	400	PD-N-VD0404	18936	4,3	1
	500	PD-N-VD0405	18937	5,0	1
	600	PD-N-VD0406	18938	5,6	1
500	300	PD-N-VD0503	18939	4,2	1
	400	PD-N-VD0504	18940	5,0	1
	500	PD-N-VD0505	18941	5,7	1
	700	PD-N-VD0507	18942	7,3	1
600	400	PD-N-VD0604	18943	5,6	1
	500	PD-N-VD0605	21145	6,5	1
	600	PD-N-VD0606	18944	7,4	1
	800	PD-N-VD0608	18945	9,2	1
700	500	PD-N-VD0705	18946	7,3	1
800	600	PD-N-VD0806	18947	9,2	1
	800	PD-N-VD0808	18948	11,5	1
1000	600	PD-N-VD1006	21146	11,0	1
	800	PD-N-VD1008	18949	13,8	1
1200	600	PD-N-VD1206	18950	12,9	1
	800	PD-N-VD1208	18951	16,3	1

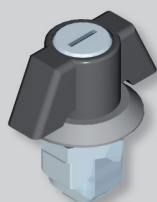


НАСТЕННЫЕ ШКАФЫ NP

PD-N-UD



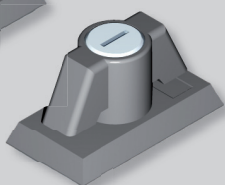
PD-N-UZ



PD-N-URD



PD-N-URZ



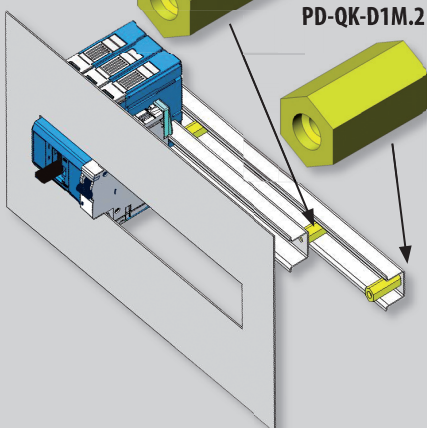
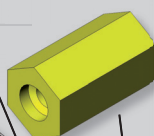
PD-QK-UBB5



PD-QK-D1M.1



PD-QK-D1M.2



ПРИНАДЛЕЖНОСТИ НАСТЕННЫХ ШКАФОВ NP

ЗАМКИ

- служат для быстрой замены вида и исполнения замка стандартно поставляемыми замками DB5 со щитком
- по требованию заказчика можно поставить крепежный материал необходимый для замены оригинального замка подобными замками с другими типами вставок
- упаковка содержит: замок, вставку
- крепежный материал, необходимый для замены оригинального замка

Тип	Код изделия	Исполнение замка	Вес брутто [kg]	Упаковка [комплект]
PD-N-UD	18952	Язычковый замок - вставка "D"	0,04	1
PD-N-UZ	18954	Язычковый замок - запираемая вставка	0,08	1
PD-N-URD	18955	Щиток с вкладышем "D" для штангового закрытия	0,08	1
PD-N-URZ	18957	Щиток с запираемой вставкой для штангового закрытия	0,10	1
PD-QK-UBD	17454	Ключ D	0,05	1
PD-QK-UBB5	17455	Ключ DB5	0,04	1

ДИСТАНЦИОННЫЕ СТОЙКИ

- для шкафов QA55, QA40 и NP65
- предназначены для установки автоматических выключателей ВС по глубине и объединения профилей с модульными приборами
- применение с „U“-образными рейками 15 мм
- монтаж к модульной системе
- упаковка содержит: 10 шт. стоек
- крепежный материал

Применение	Тип	Код изделия	Стойка			Вес брутто [kg]	Упаковка [комплект]
			исполнение	резьба	высота [мм]		
объединение профиля ВС и модульных приборов, монтаж на „U“-образные рейки 15 мм	PD-QK-D1M51	33786	внутренняя резьба	M5	19	0,23	1
	PD-QK-D1M61	33789	внутренняя резьба	M6	19	0,28	1
	PD-QK-D1M81	33791	внутренняя резьба	M8	19	0,44	1
сдвиг автоматических выключателей ВС от модульной системы шкафов QA, монтаж на „U“-образную рейку 15 мм	PD-QK-D1M52	33787	внутренняя резьба	M5	22	0,26	1
	PD-QK-D1M62	33790	внутренняя резьба	M6	22	0,31	1
	PD-QK-D1M82	33792	внутренняя резьба	M8	22	0,47	1

ПОДВЕСНЫЕ ПЕТЛИ

- предназначены для крепления шкафов к стене 4 винтами вне шкафа
- упаковка содержит: 4 шт. петель
- крепежный материал для крепления к шкафу

Тип	Код изделия	Вес брутто [kg]	Упаковка [комплект]
PD-N-4Z08	19799	0,2	1