

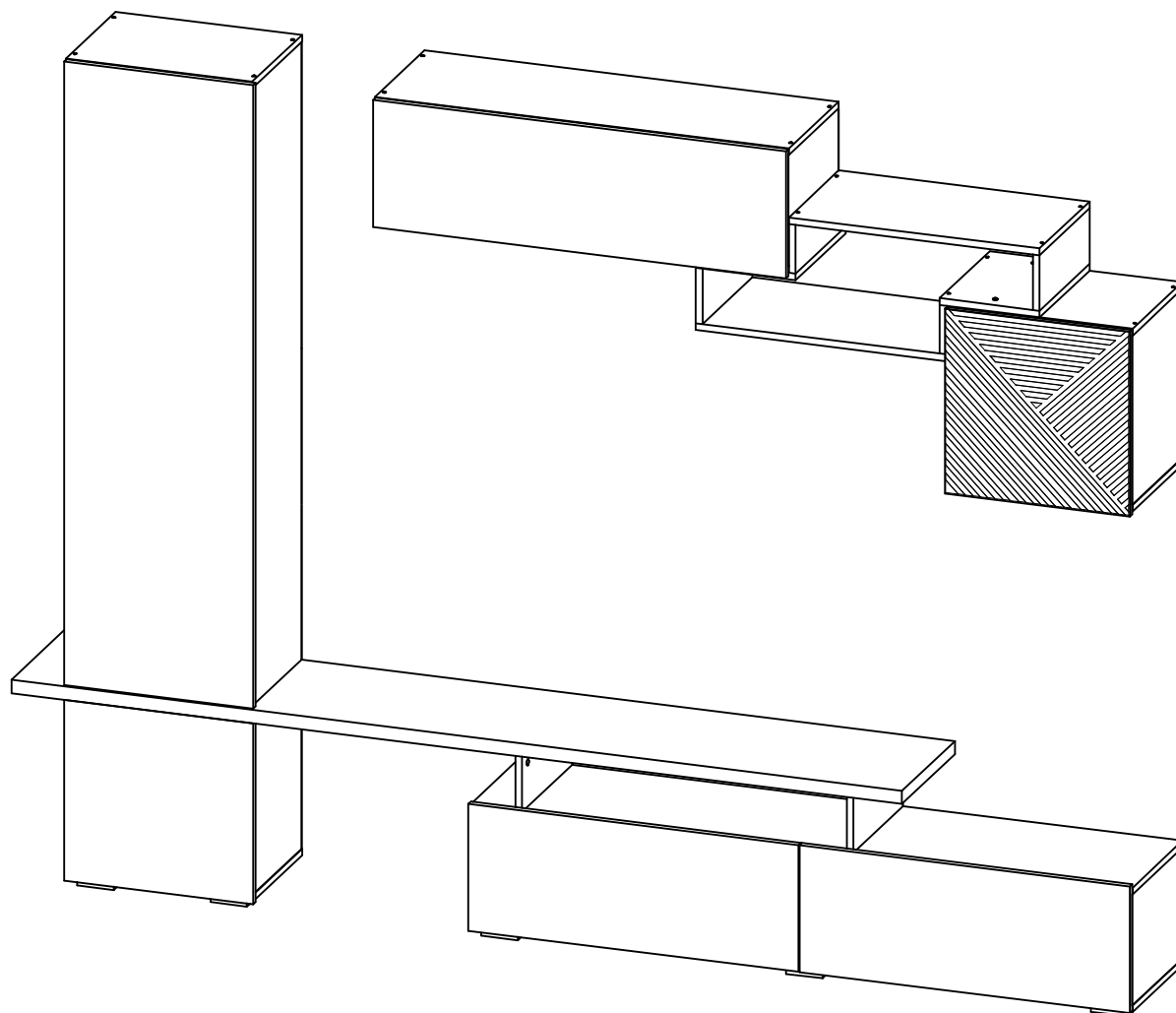


Производитель ООО "МК Стиль"  
Россия, 440015, Пензенская обл.,  
г.Пенза, ул. Аустрина, 166  
тел.: +7 (8412) 90-81-32

## Инструкция по сборке и эксплуатации мебели

### SkyFree Стенка НМ-001

Габариты: Д.2 700 x В.2 000 x Г.353 мм



УНИВЕРСАЛЬНАЯ СБОРКА, Нагрузка на тумбу - не более 30кг при равномерно распределенной статической нагрузке! Нагрузка на навесные модули - не более 20кг при равномерно распределенных статических нагрузках!

*Уважаемые покупатели!*

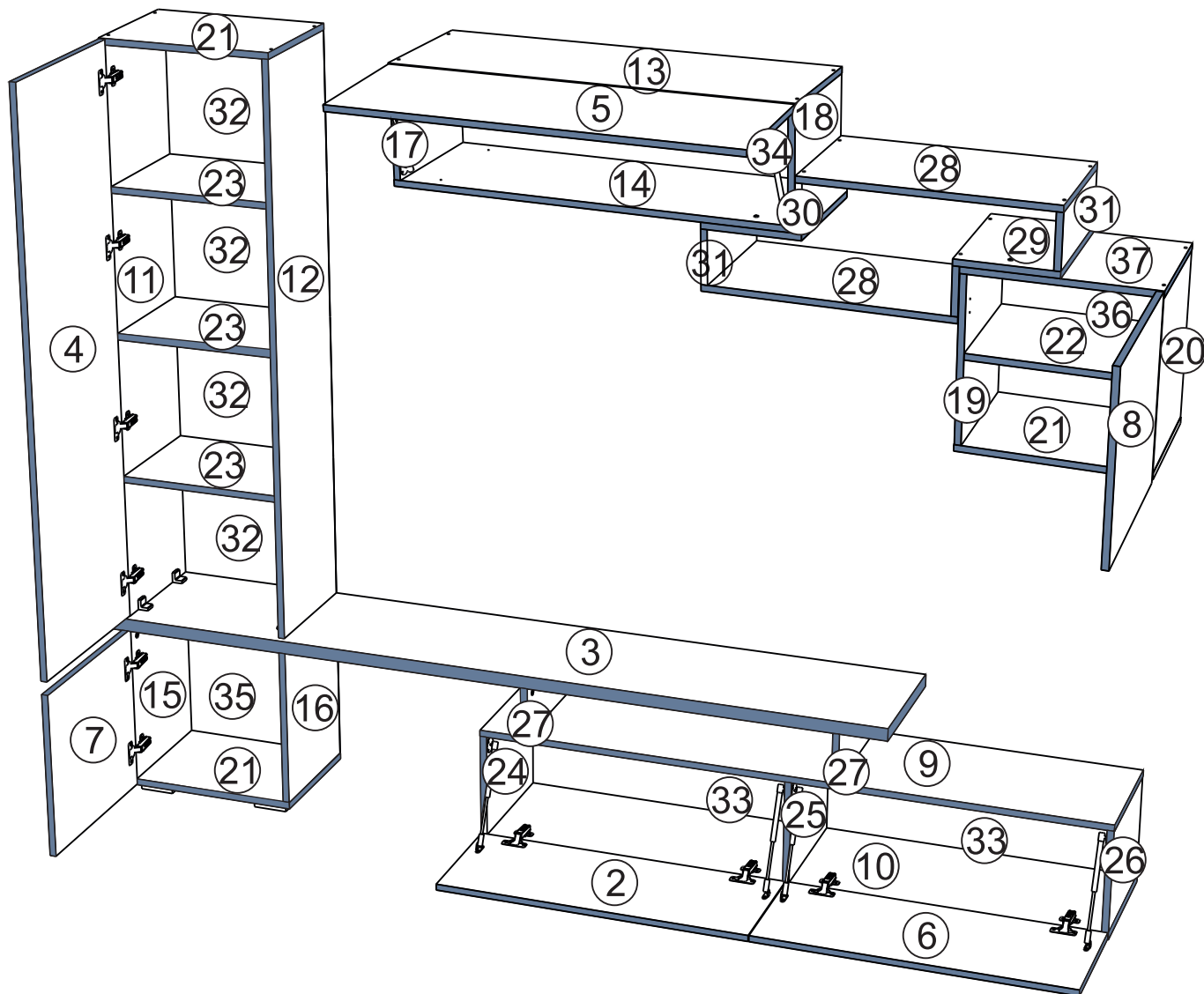
*Рекомендуем доверить сборку Вашей мебели профессиональным сборщикам*

Упаковка	Материал	Поз.	Наименование	Кол-во	Размер	
1	ЛДСП 16 мм(Каркас)	9	Крышка верх	1	1 600	330
	ЛДСП 16 мм(Каркас)	10	Крышка низ	1	1 600	330
	ЛДСП 16 мм(Каркас)	15	Бок левый	1	424	330
	ЛДСП 16 мм(Каркас)	16	Бок правый	1	424	330
	ЛДСП 16 мм(Фасад)	30	Перегородка	2	118	330
	Фасад в сборе (комплектующая)	3	Крышка	1	2 148	348
2	ЛДСП 16 мм(Каркас)	2	Створка левая	1	306	797
	ЛДСП 16 мм(Каркас)	6	Створка правая	1	306	797
	ЛДСП 16 мм(Каркас)	17	Бок левый_ШК	1	268	330
	ЛДСП 16 мм(Каркас)	18	Бок правый_ШК	1	268	330
	ЛДСП 16 мм(Каркас)	11	Бок левый	1	1 492	330
	ЛДСП 16 мм(Каркас)	12	Бок правый	1	1 492	330
	ЛДСП 16 мм(Фасад)	28	Крышка	2	605	330
	ЛДСП 16 мм(Фасад)	29	Крышка	2	241	330
3	ЛДСП 16 мм(Каркас)	13	Крышка верх	1	1 000	330
	ЛДСП 16 мм(Каркас)	14	Крышка низ	1	1 000	330
	ЛДСП 16 мм(Каркас)	19	Бок левый	1	408	330
	ЛДСП 16 мм(Каркас)	20	Бок правый	1	408	330
	ЛДСП 16 мм(Каркас)	22	Полка	1	416	330
	ЛДСП 16 мм(Каркас)	23	Вязка	3	416	330
	ЛДСП 16 мм(Каркас)	24	Бок левый	1	268	330
	ЛДСП 16 мм(Каркас)	25	Перегородка	1	268	330
	ЛДСП 16 мм(Каркас)	26	Бок правый	1	268	330
	ЛДСП 16 мм(Фасад)	31	Перегородка	2	134	330
	ЛХДФ 3,2 мм	33	Задняя стенка	2	296	797
	ЛХДФ 3,2 мм	34	Задняя стенка	1	296	996
	Фурнитура в коробе/комплектующая	500	Фурнитура (ВНУТРИ УПАКОВКИ)	1		
	Фурнитура в коробе/комплектующая	501	Фурнитура (ВНУТРИ УПАКОВКИ)	1		
4	ЛДСП 16 мм(Каркас)	4	Створка	1	1 504	456
	ЛДСП 16 мм(Каркас)	5	Створка	1	306	996
	ЛДСП 16 мм(Каркас)	27	Перегородка	2	140	330
	ЛДСП 16 мм(Каркас)	37	Крышка верхняя	1	450	330
	ЛДСП 16 мм(Каркас)	7	Створка	1	436	456
	ЛДСП 16 мм(Каркас)	21	Крышка	3	450	330
	ЛХДФ 3,2 мм	32	Задняя стенка	4	376	446
	ЛХДФ 3,2 мм	36	Задняя стенка	1	436	446
	ЛХДФ 3,2 мм	35	Задняя стенка	1	442	446
	МДФ 16 мм(Фасад)	8	Створка	1	446	446

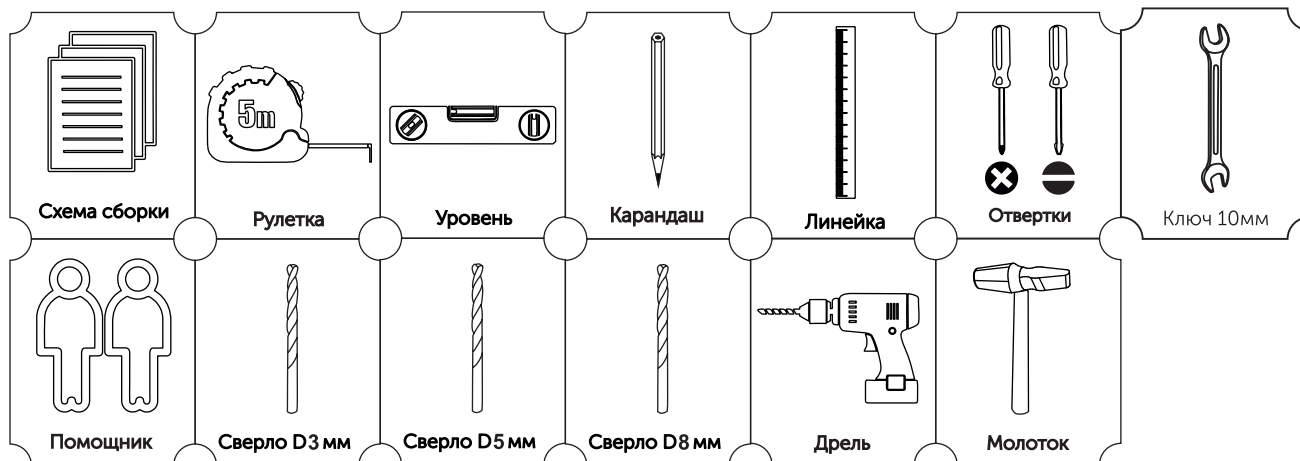
### Набор фурнитуры

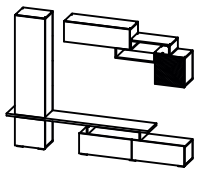
схема-сборки x1	Заглушка технологическая D 8 мм коричневая x4	Заглушка для евро-стяжки белый x34	Заглушка для эксц. стяжки белый x30	Заглушка технологическая D 5 мм белый x16
стяжка-евро 6,3*50 мм x50	Ключ для стяжки евро x1	Шуруп 4,2*14 мм п/ш цинк (саморез) x25	Шуруп 3,5*15 мм цинк (hettich) x170	Шуруп 4*30 мм цинк x10
Гвоздь 2 * 20 мм x140	навес уголок с накл.(35x45x50)+ Дюб.8*50мм + шуруп 6*60мм x6	шкант 8*30 мм x8	полкодержатель обычный x4	стяжка уголок с накладкой 20x20x15 мм бежевая x4
Футорка пластик (дюбель) D5,3 x 10 x28	Демпфер силиконовый x16	Заглушка технологическая D 5 мм коричневая x4	Заглушка для евро-стяжки серая x16	стяжка hettich эксцентриковая x26
стяжка межсекционная D5*32 мм x4	Петля четырехшарнирная накладная (к) x14	ножка 88*54*20 мм № 1 металл x10	кронштейн газ-лифт (секретерный, 60N) x4	кронштейн газ-лифт (подъемный, 60N) x2

Условное обозначение:  - Кромочный материал

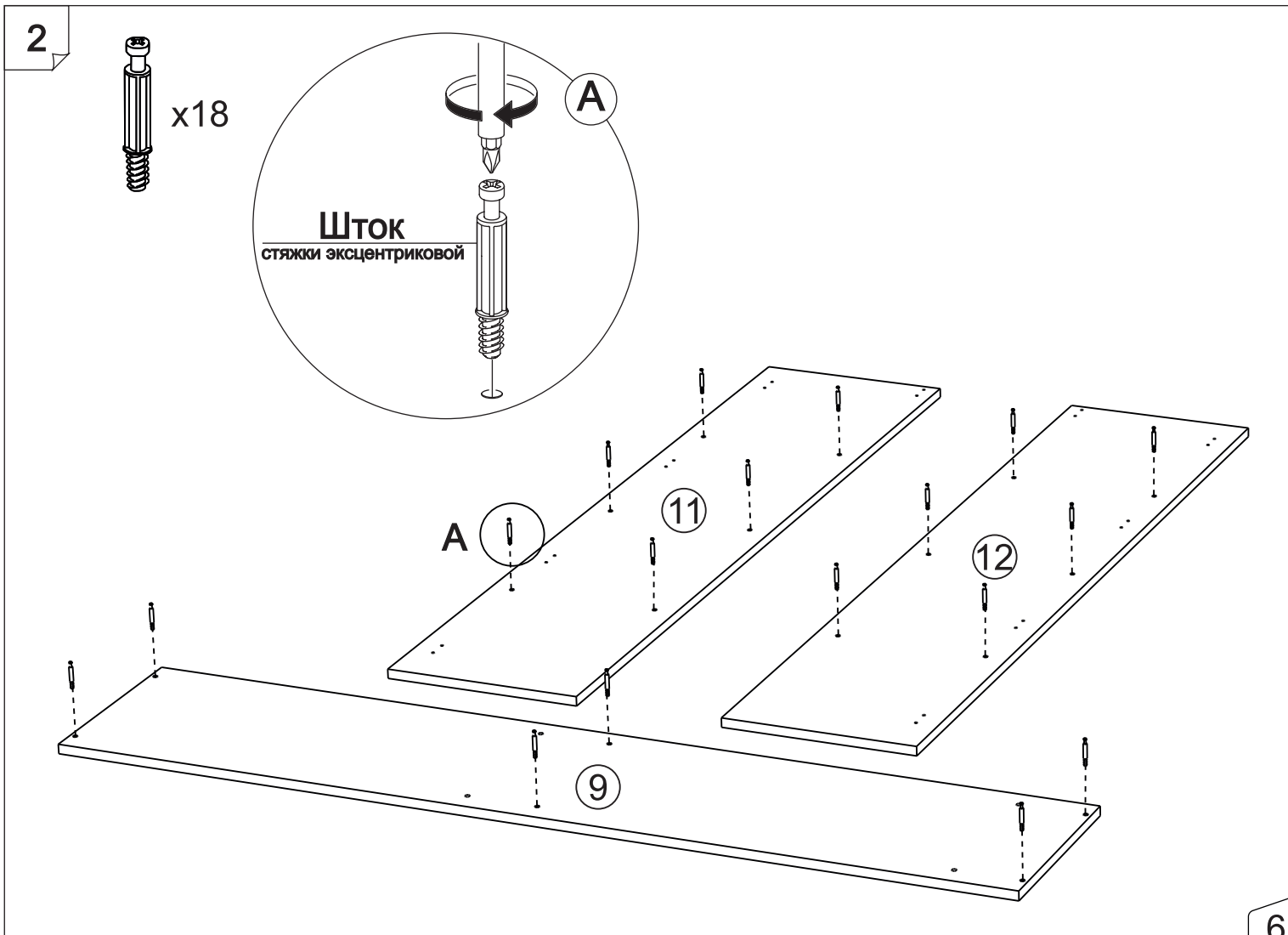
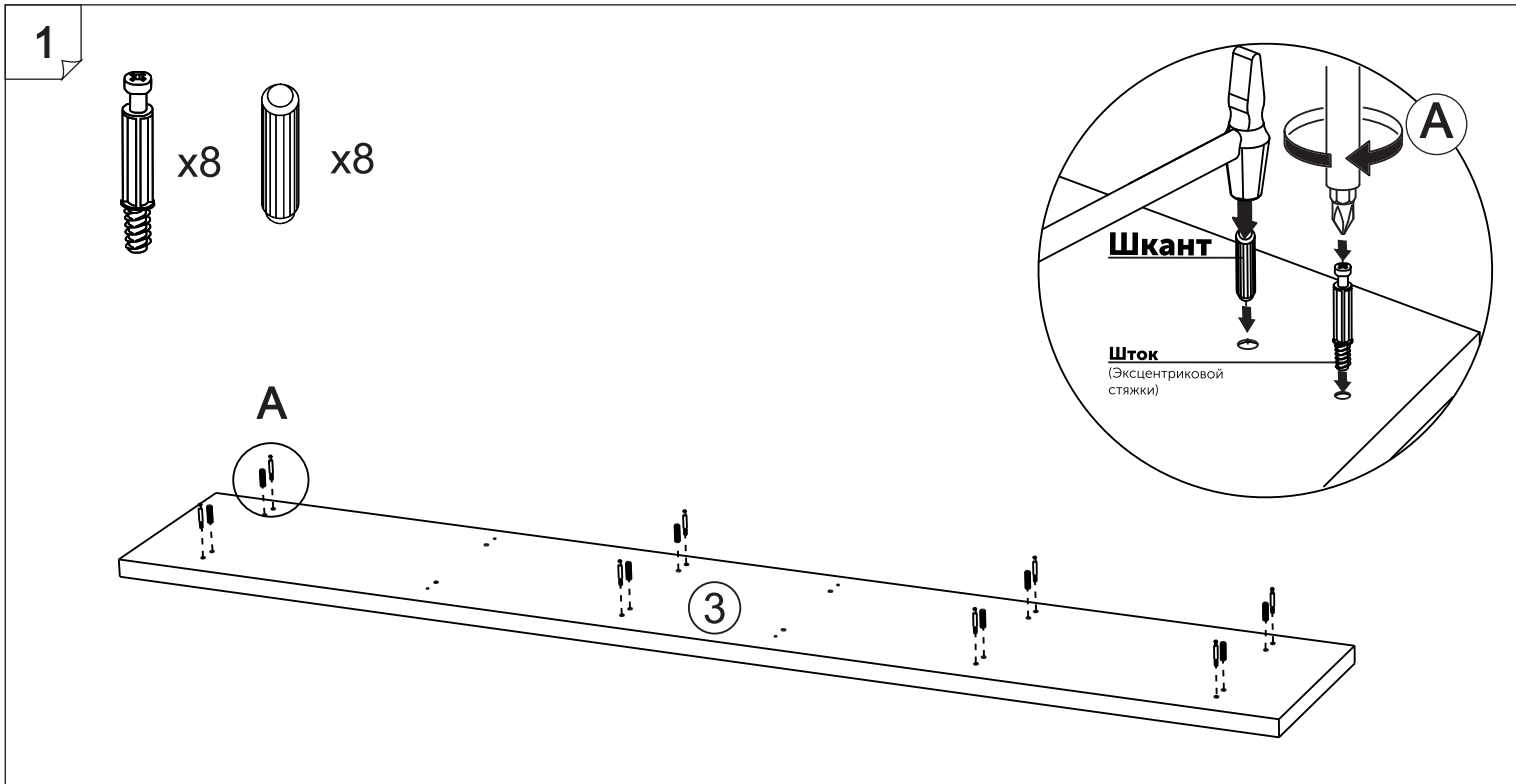


**В процессе сборки Вам понадобится:**

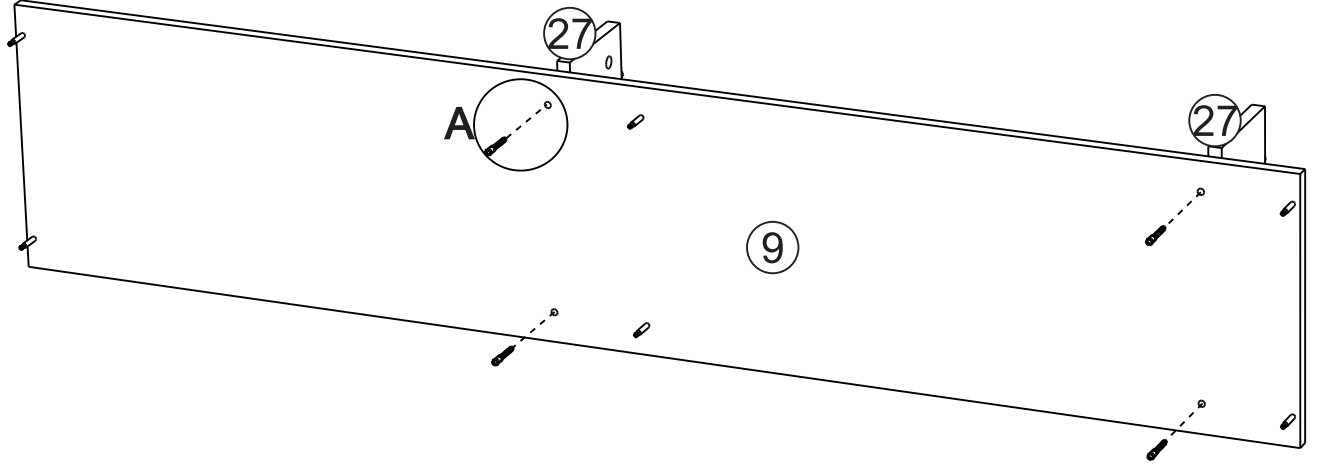
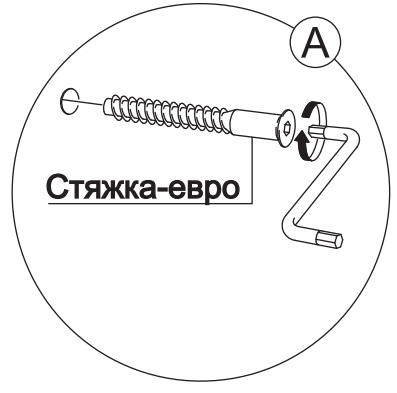
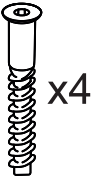




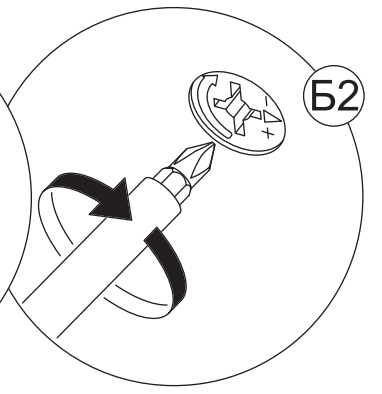
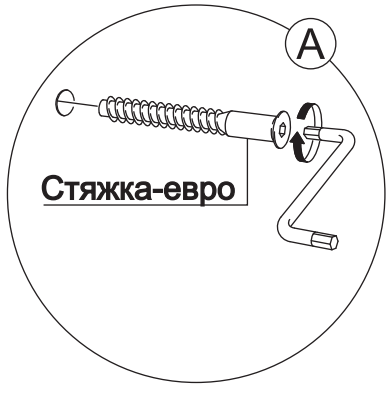
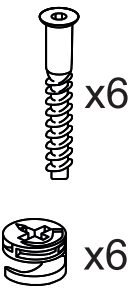
Тут и далее указана левосторонняя сборка. Для правосторонней сборки (зеркальное отражение текущей) перейдите на страницу 20.



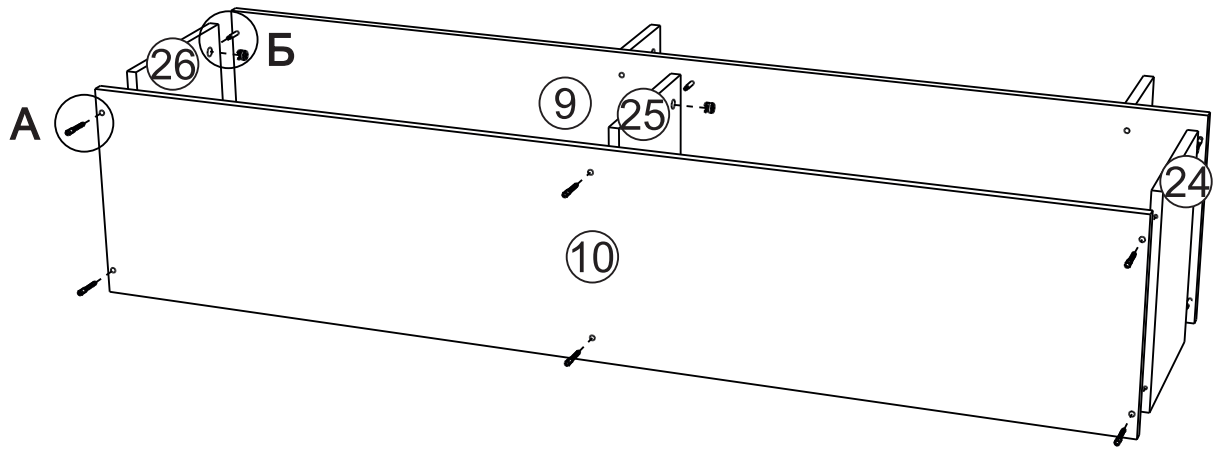
3



4

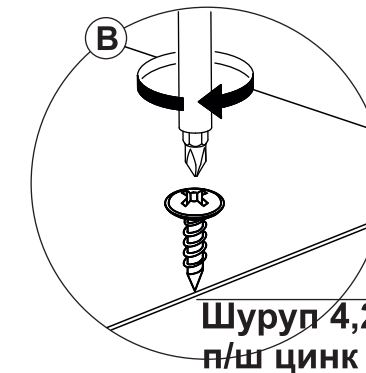
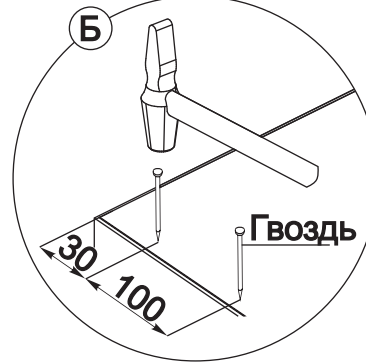
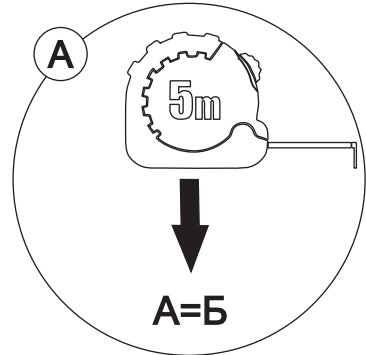
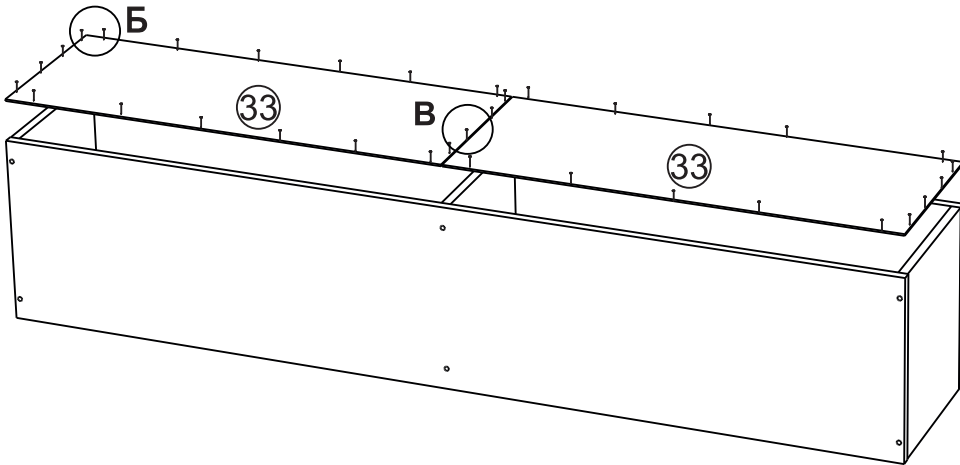
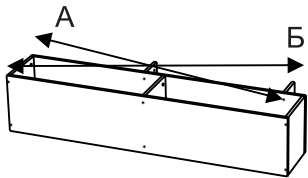


Детали 10, 24, 25, 26 в этом шаге расположены кромкой вниз!

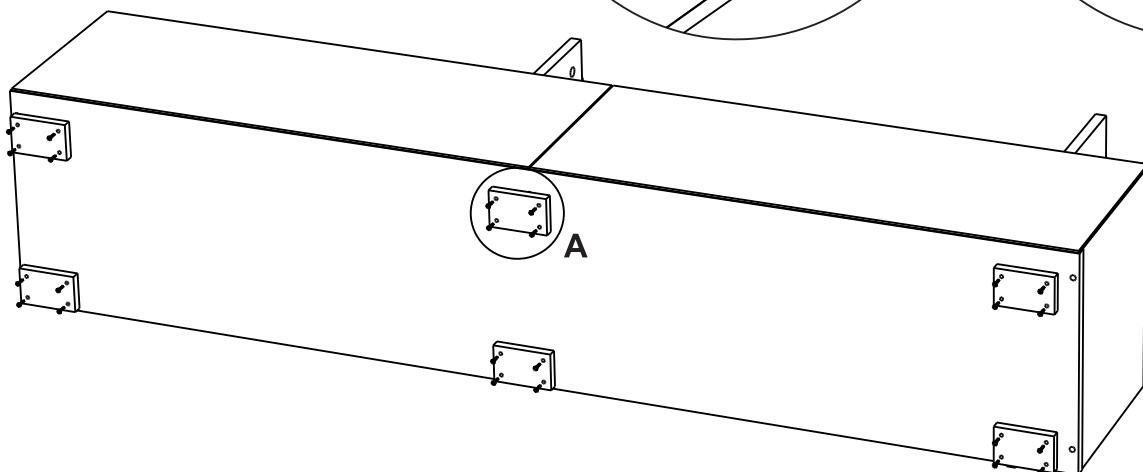
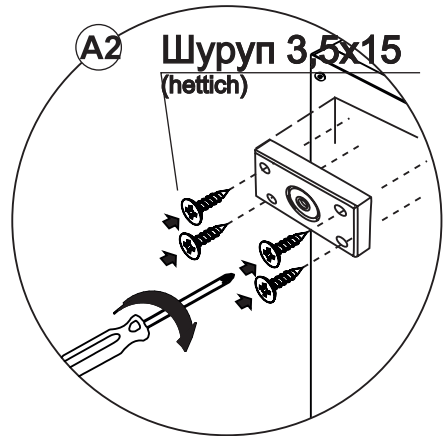
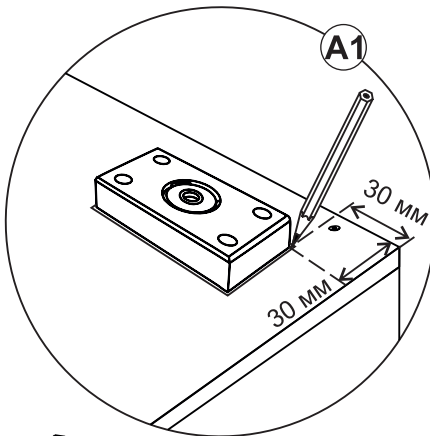
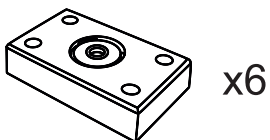


7

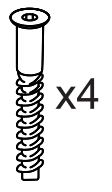
5



6



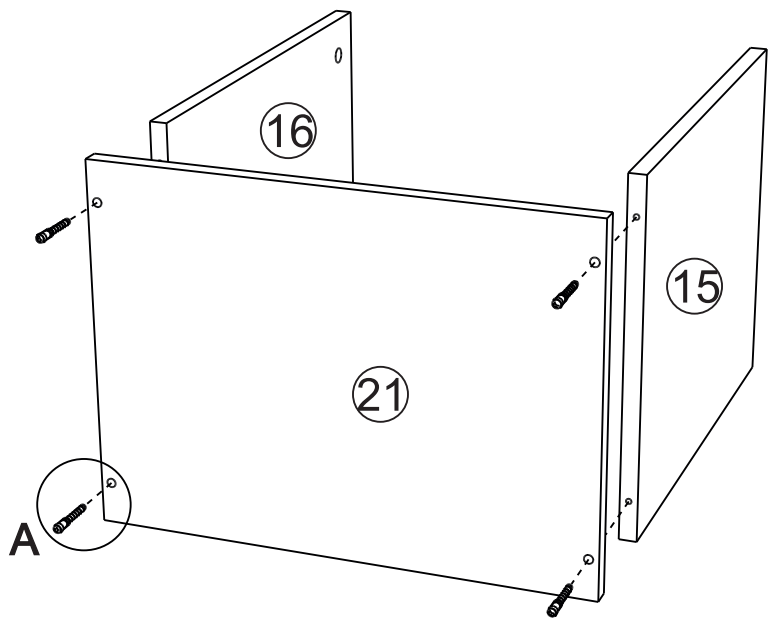
7



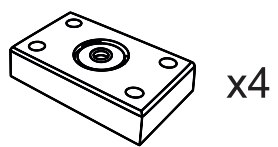
x4



Стяжка-евро



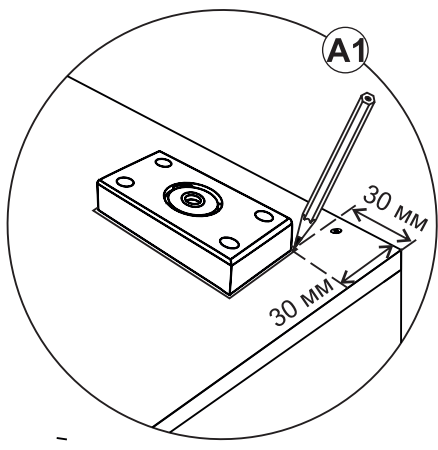
8



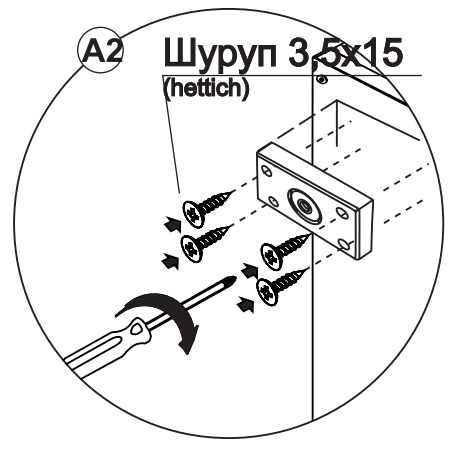
x4



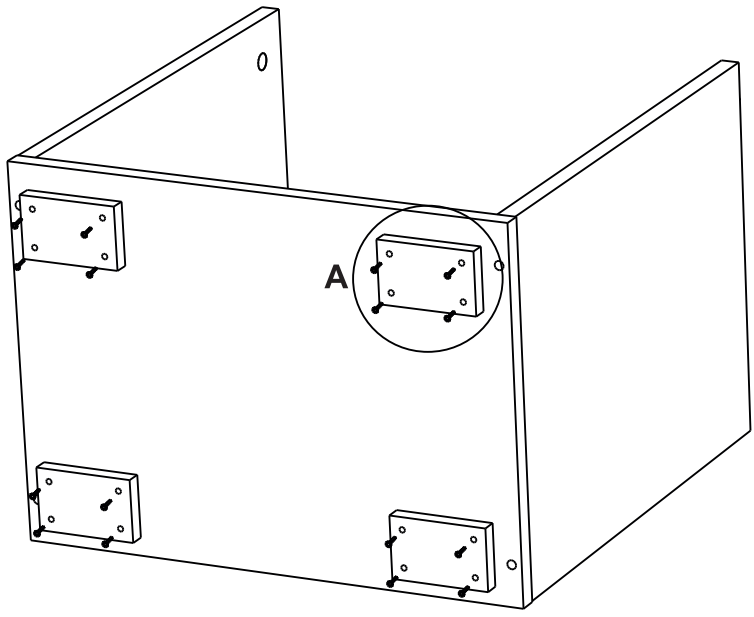
x16



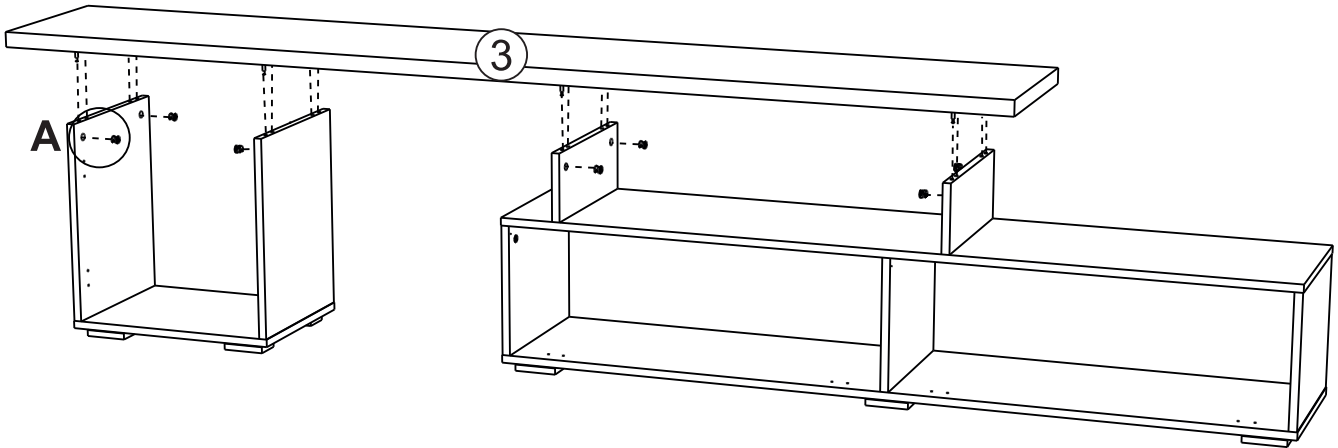
30 mm  
30 mm





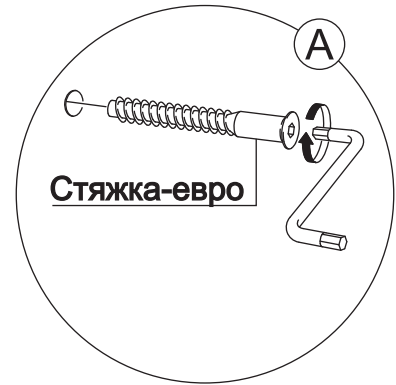
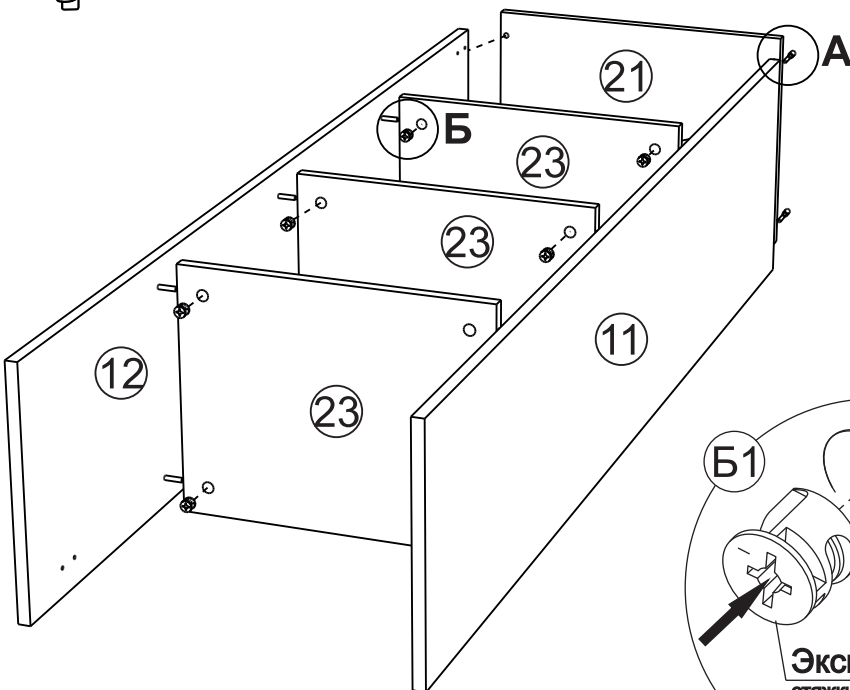
Шуруп 3,5x15  
(hettich)



9

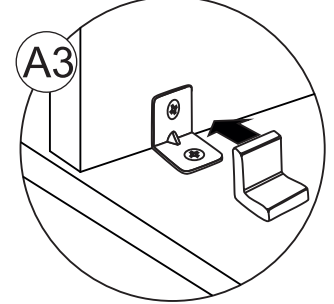
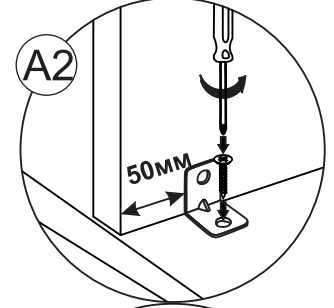
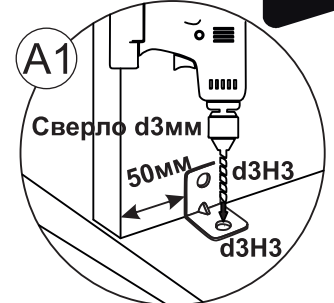
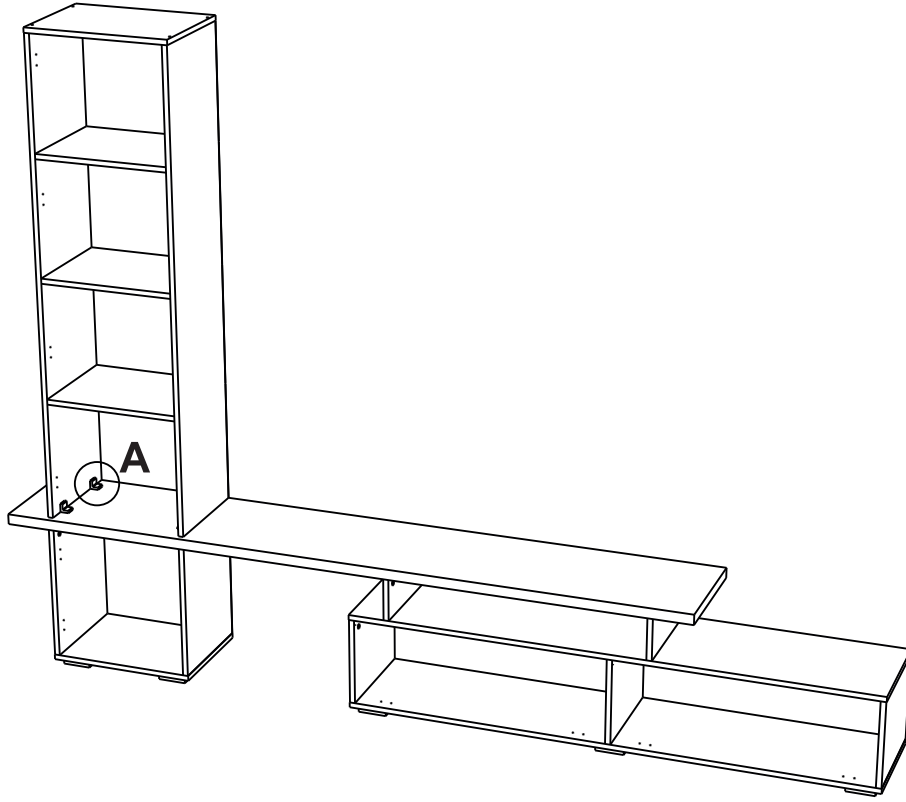
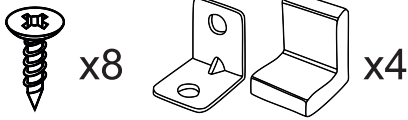
 x8


10

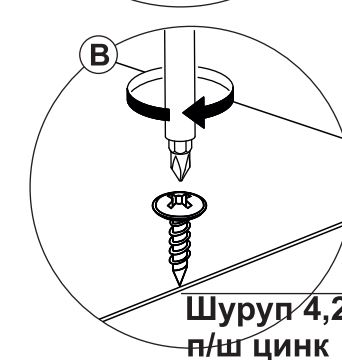
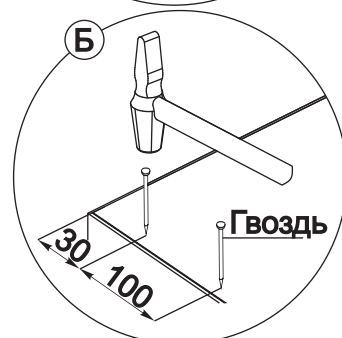
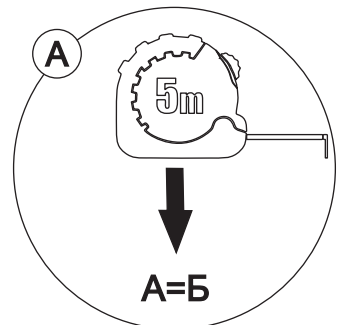
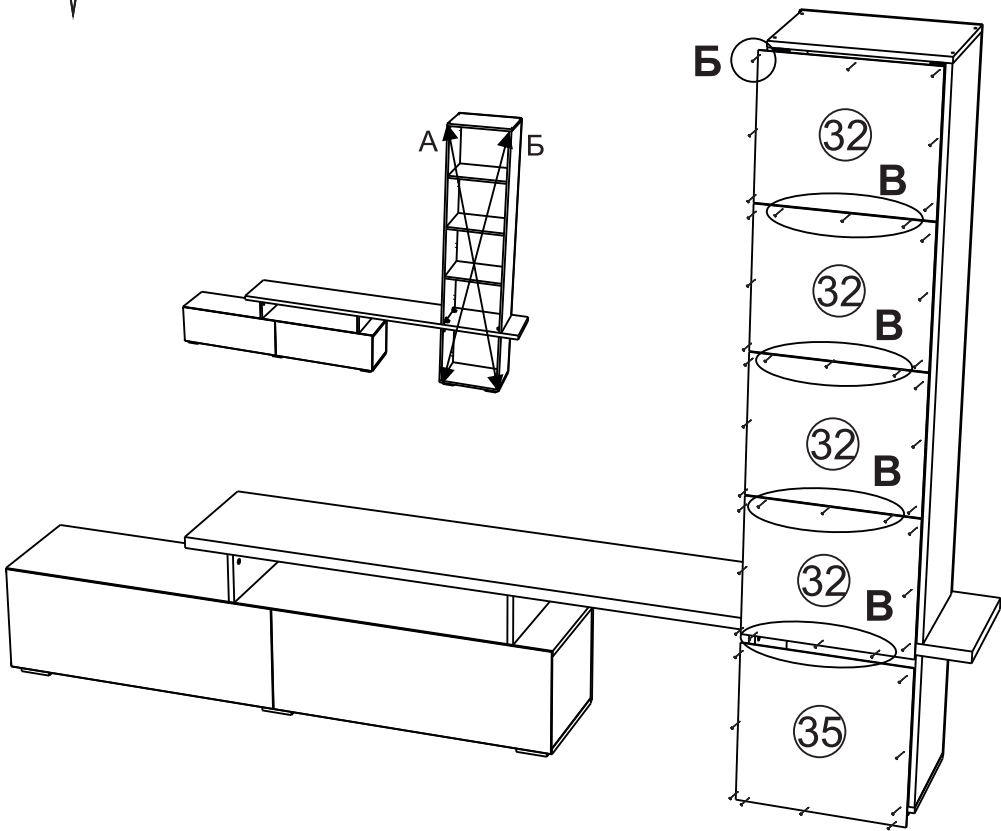
 x4
 x12


10

11


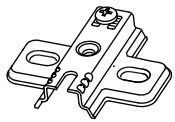



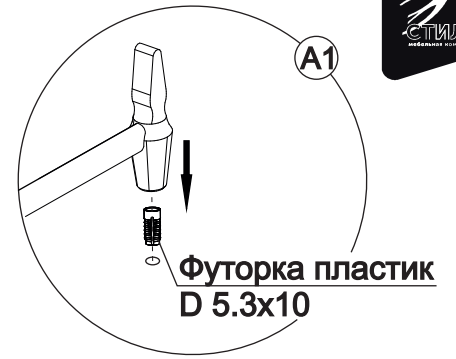
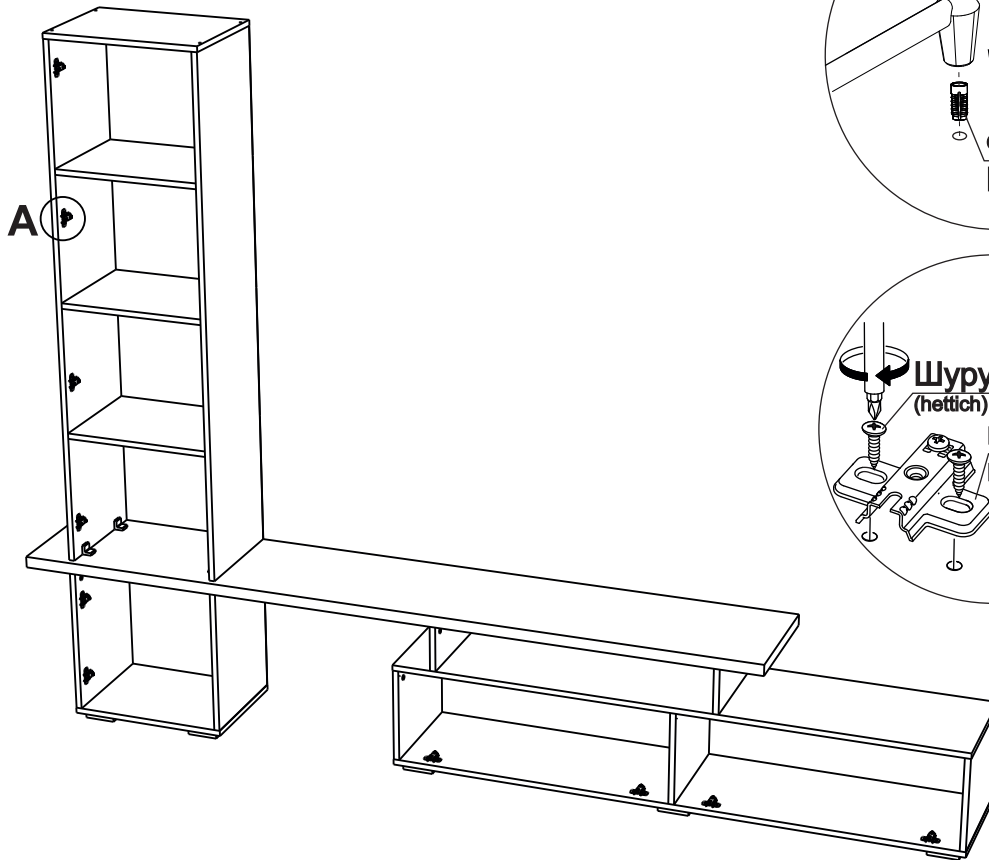
12



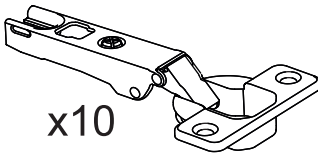

13

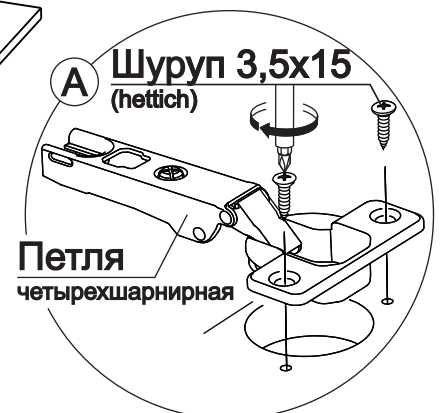
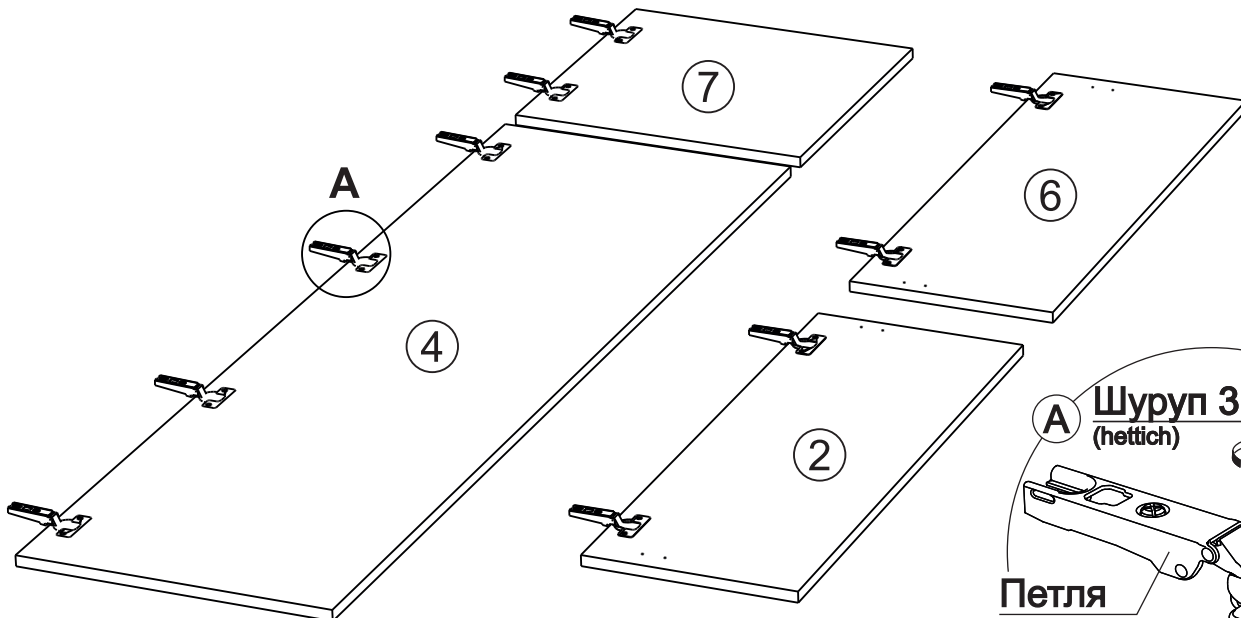


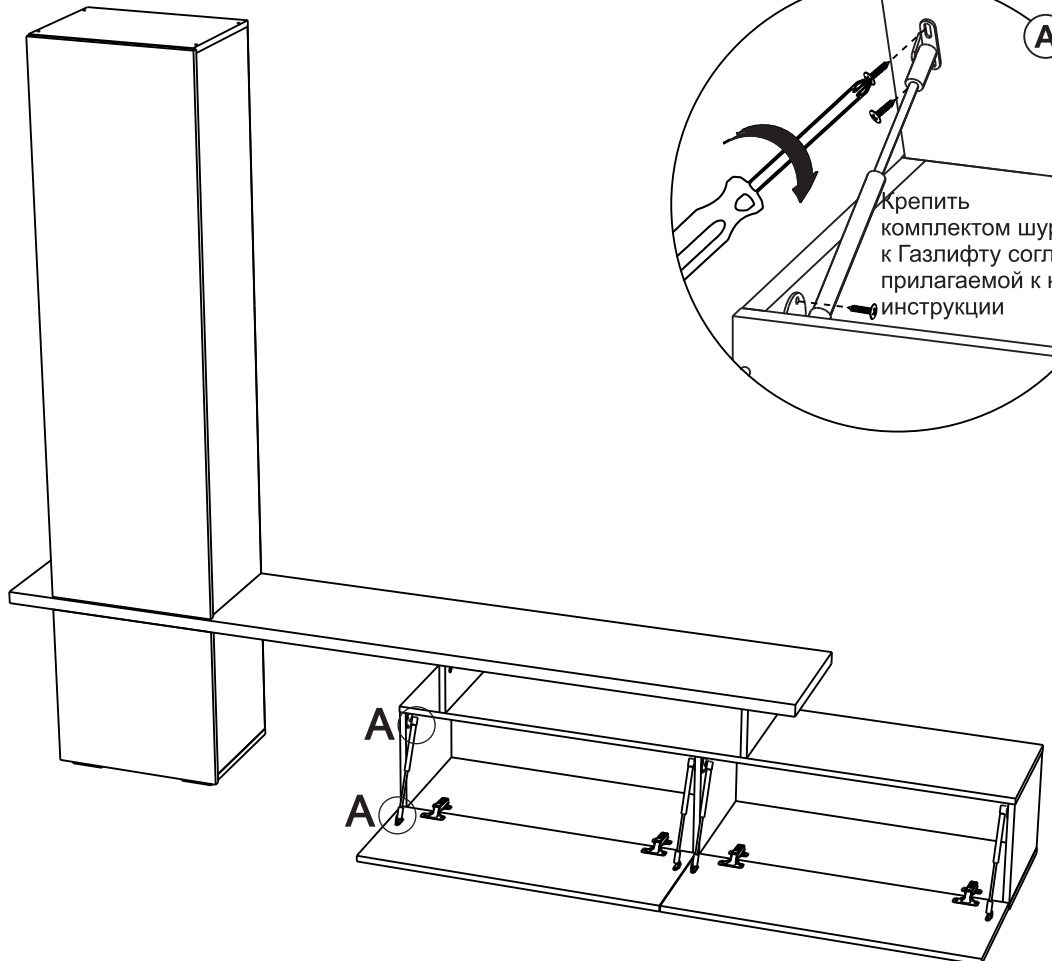
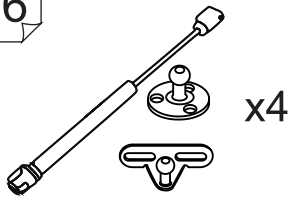
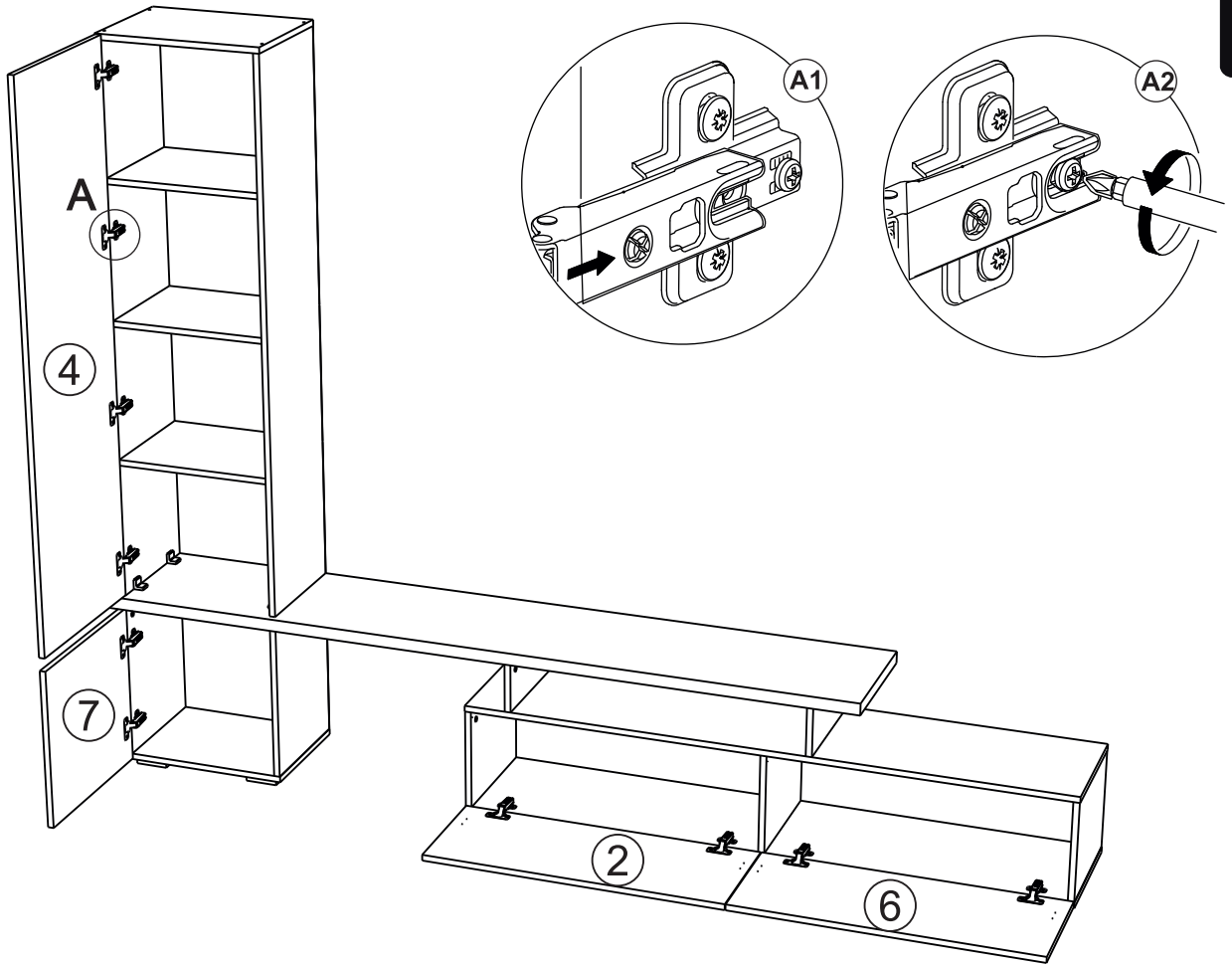
 x20  
  x10  
 x20



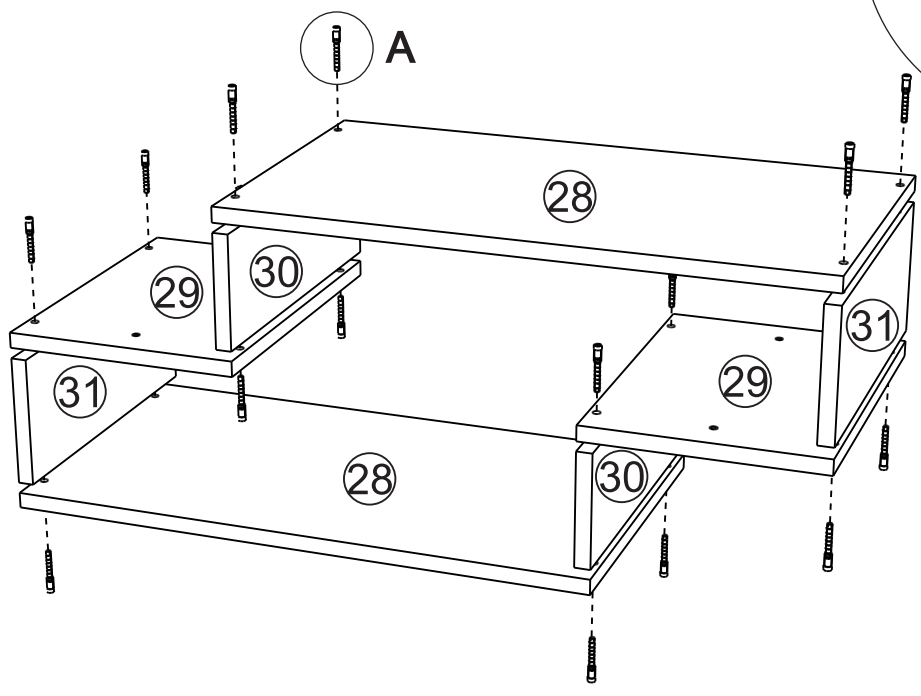
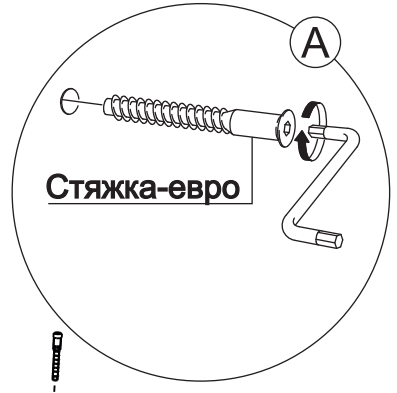
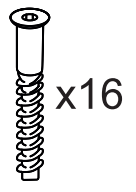
14

 x10  
 x20

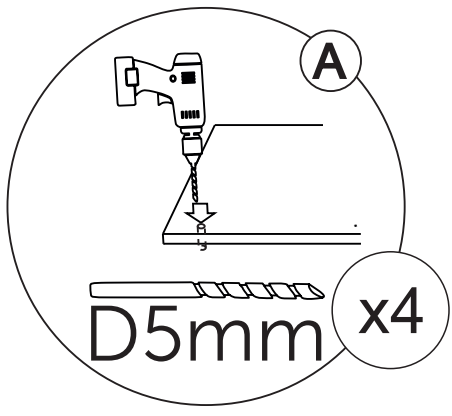




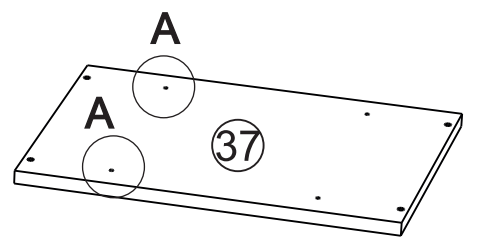
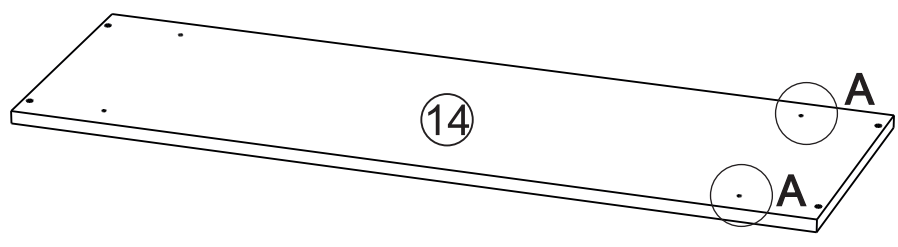
17



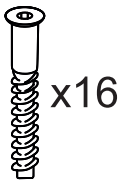
18



Досверлить насквозь



19

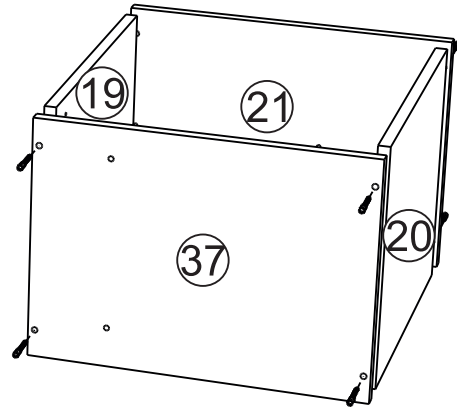
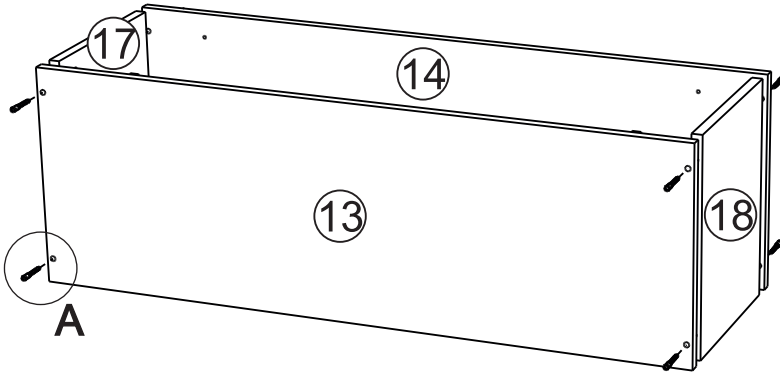


x16

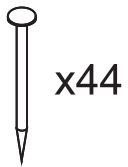


Стяжка-евро

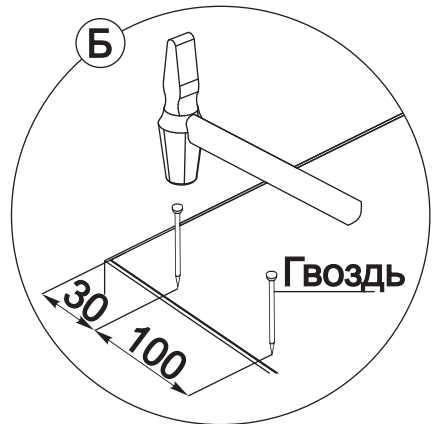
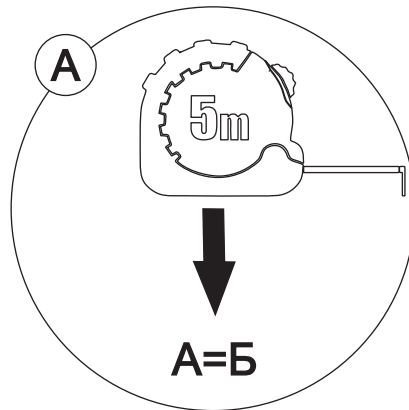
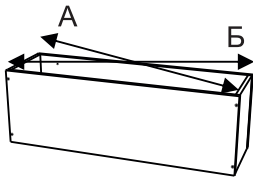
A



20



x44



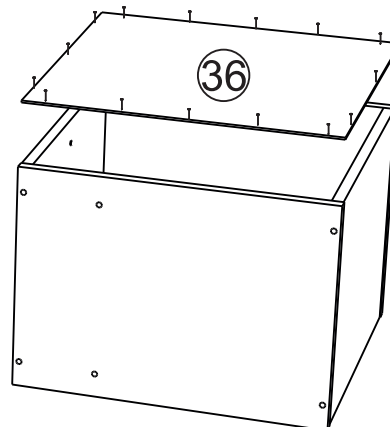
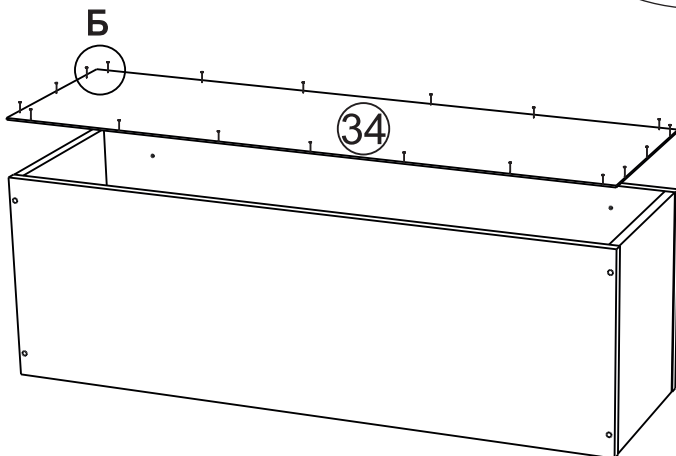
Гвоздь

30 100

Б

A

A=B

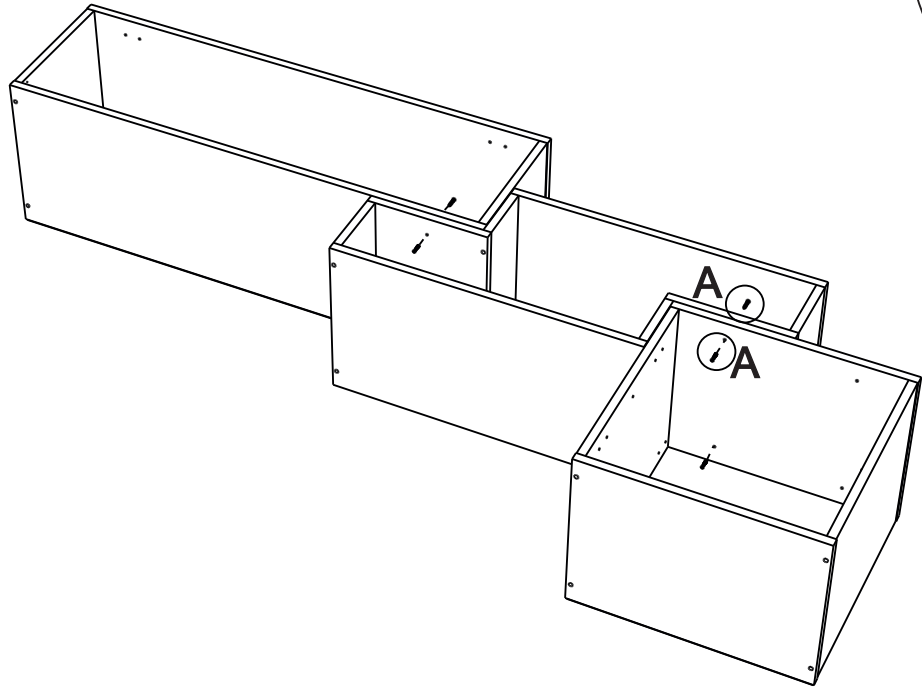
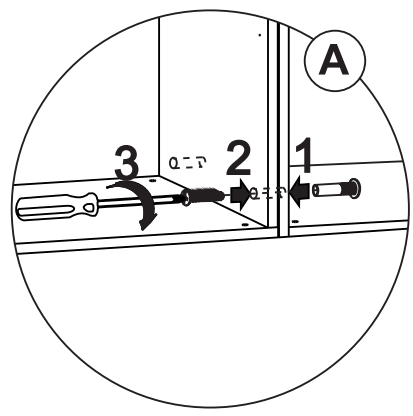
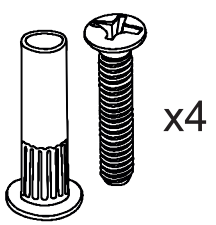


36

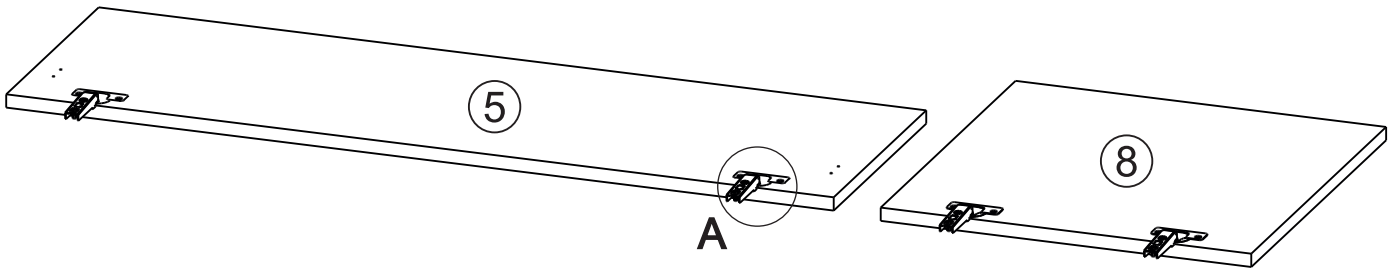
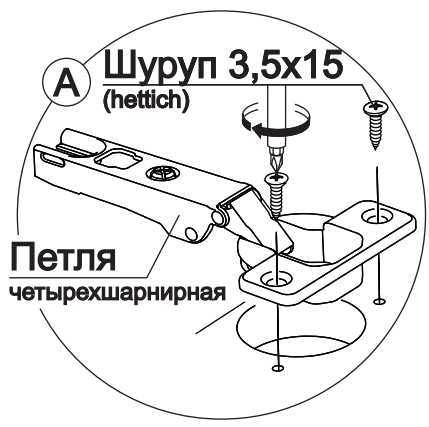
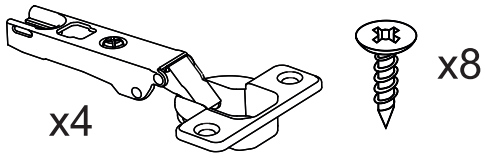
Б

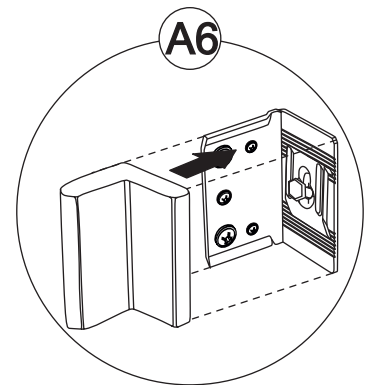
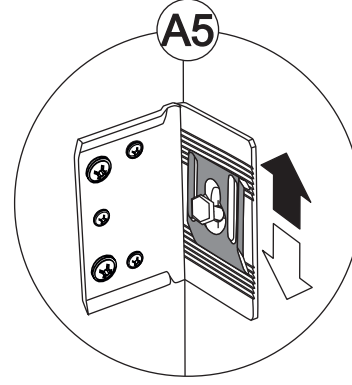
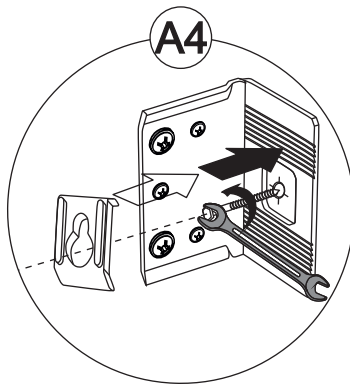
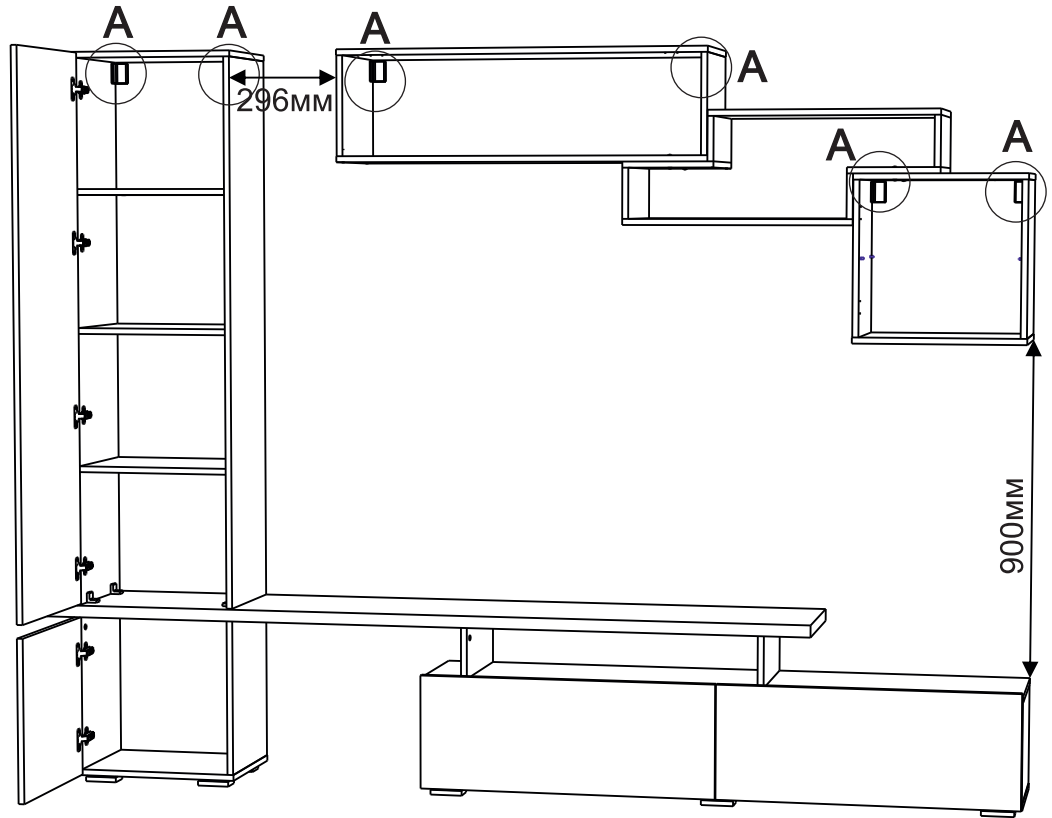
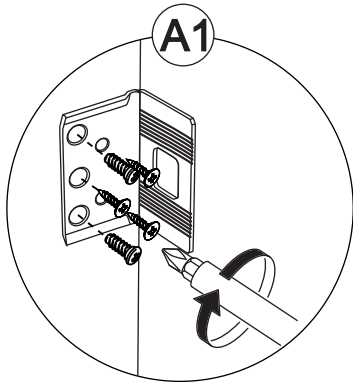
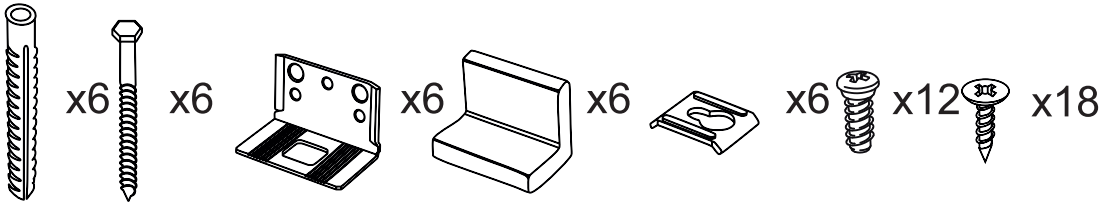
34

21

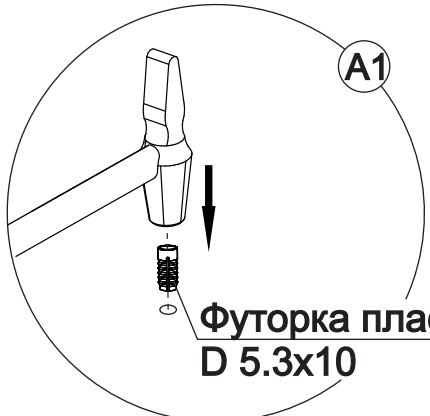
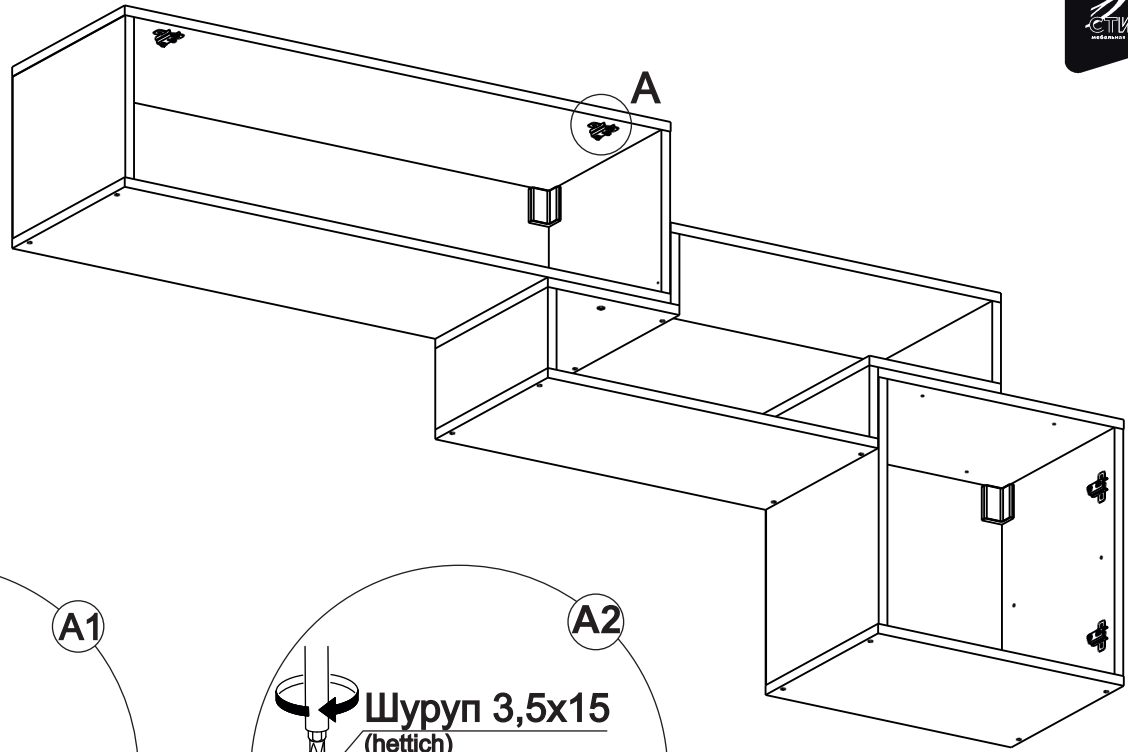
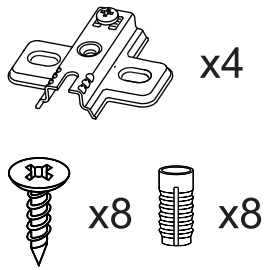


22





24

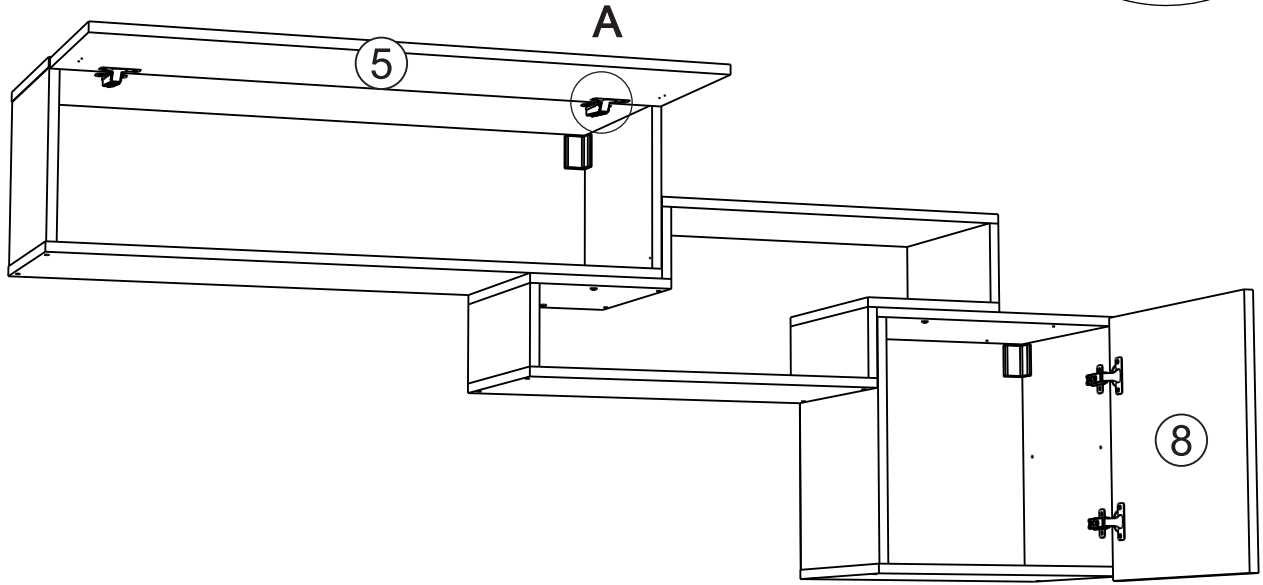
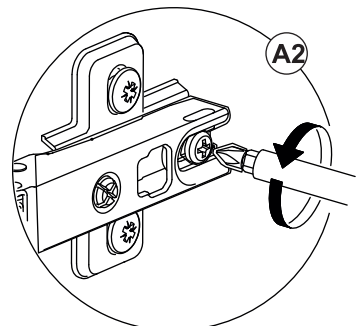
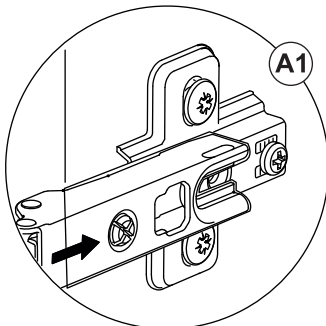


Футорка пластик  
D 5.3x10

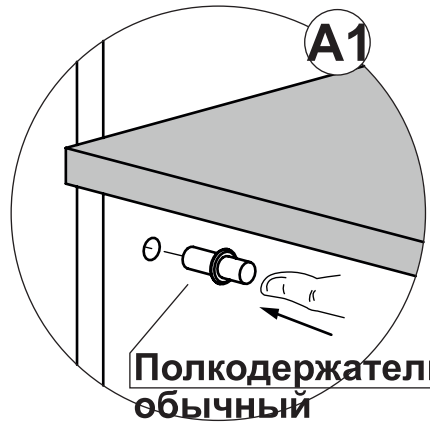
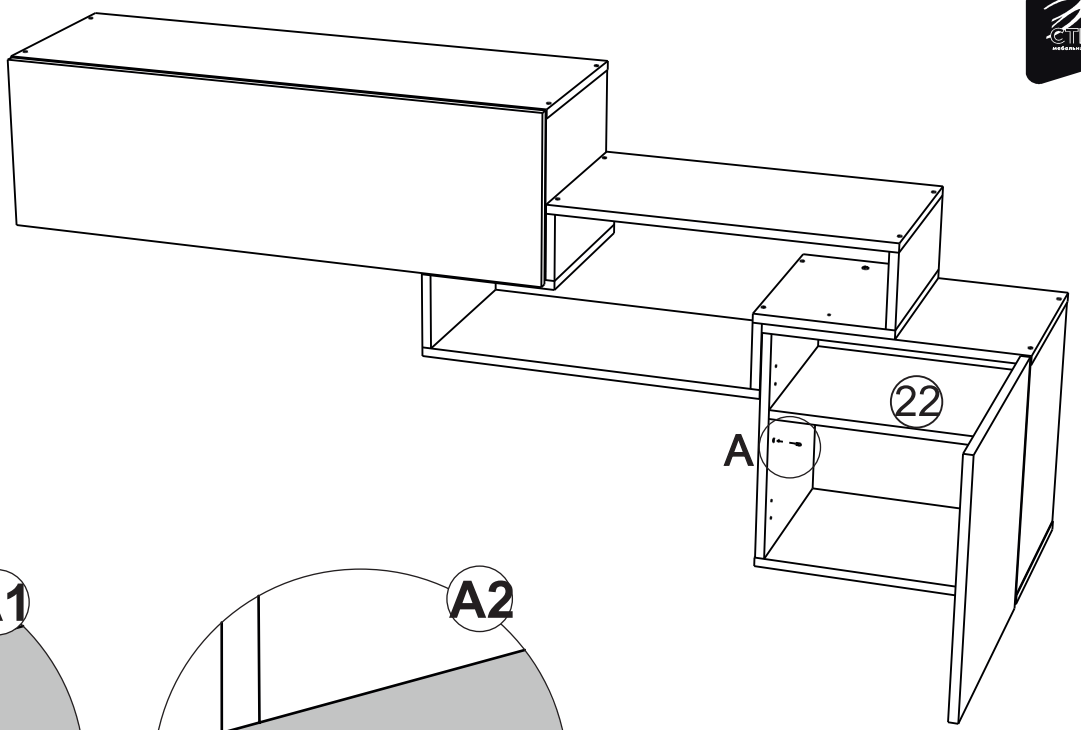
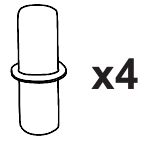


Шуруп 3,5x15  
(hettich)  
МОНТАЖНАЯ  
ПЛАНКА ПЕТЛИ

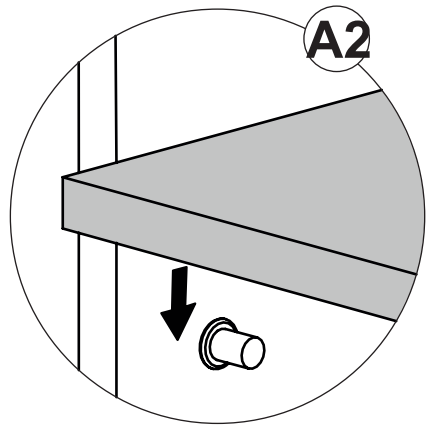
25



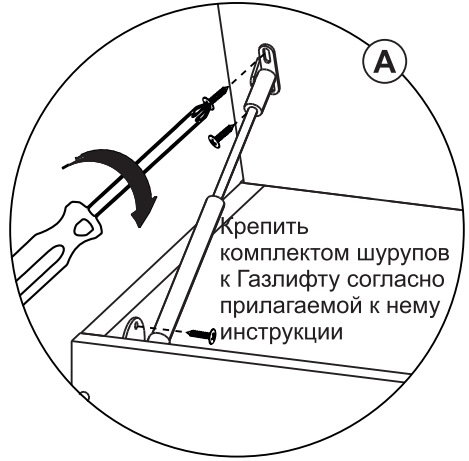
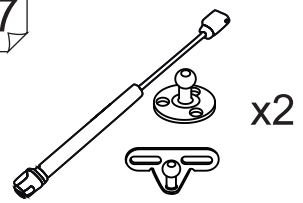
26



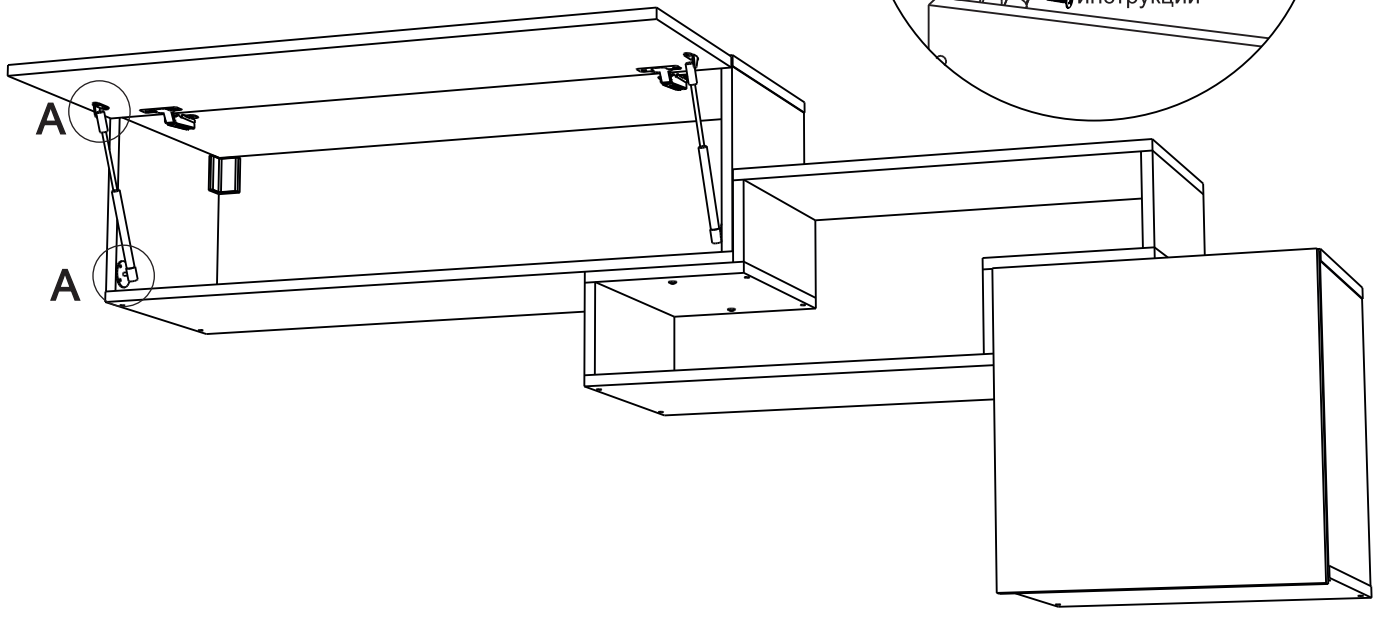
Полкодержатель  
обычный

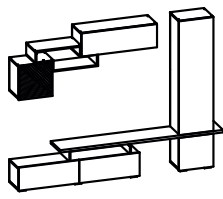


27



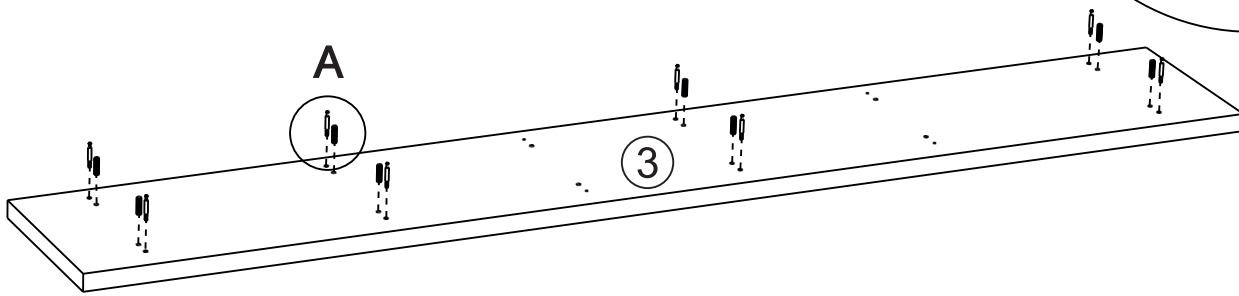
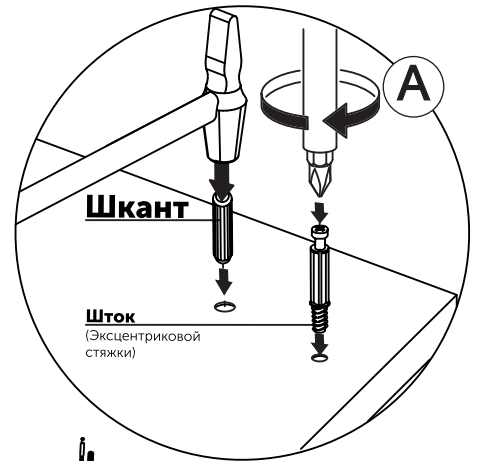
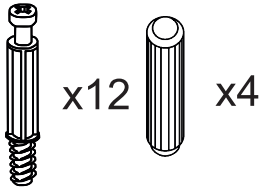
Крепить  
комплект шурупов  
к Газлифту согласно  
прилагаемой к нему  
инструкции



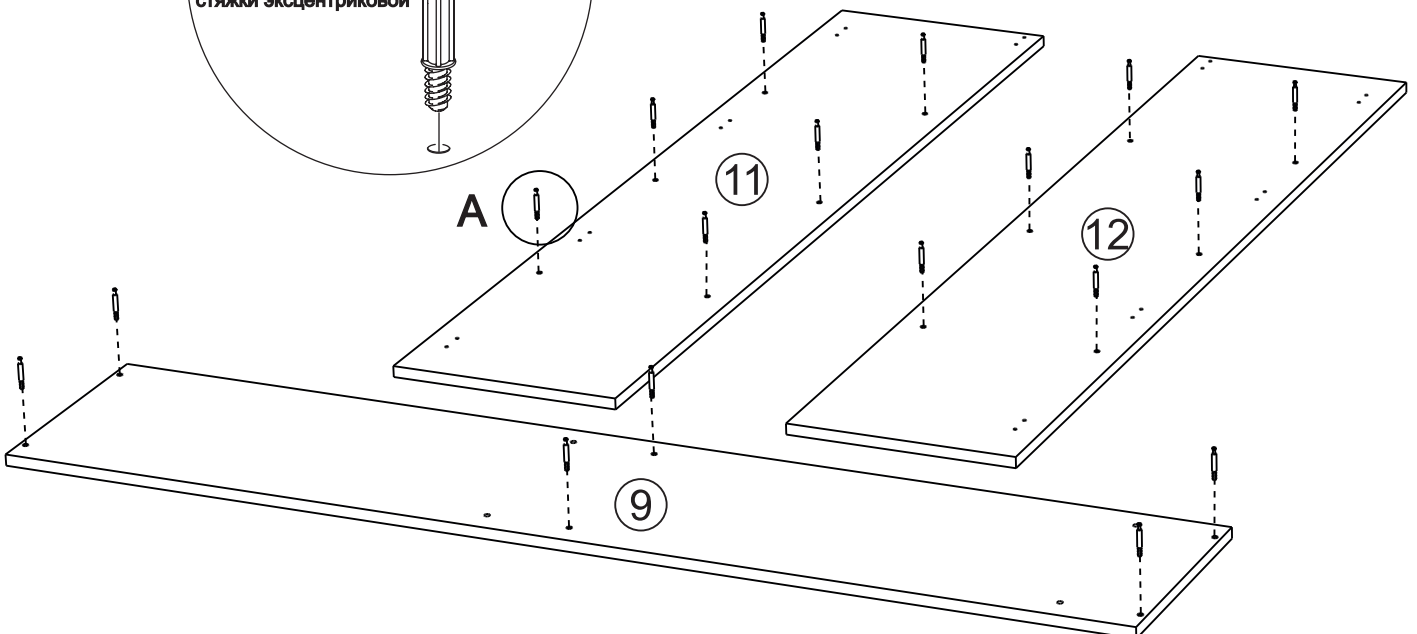
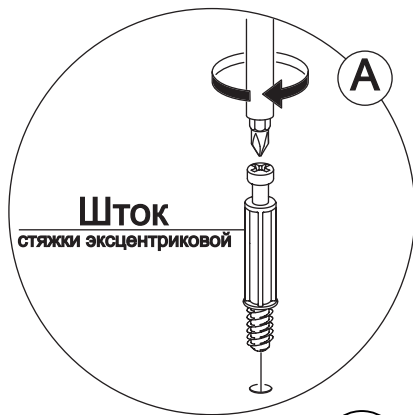
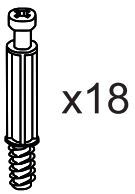


Тут и далее указана правосторонняя сборка.

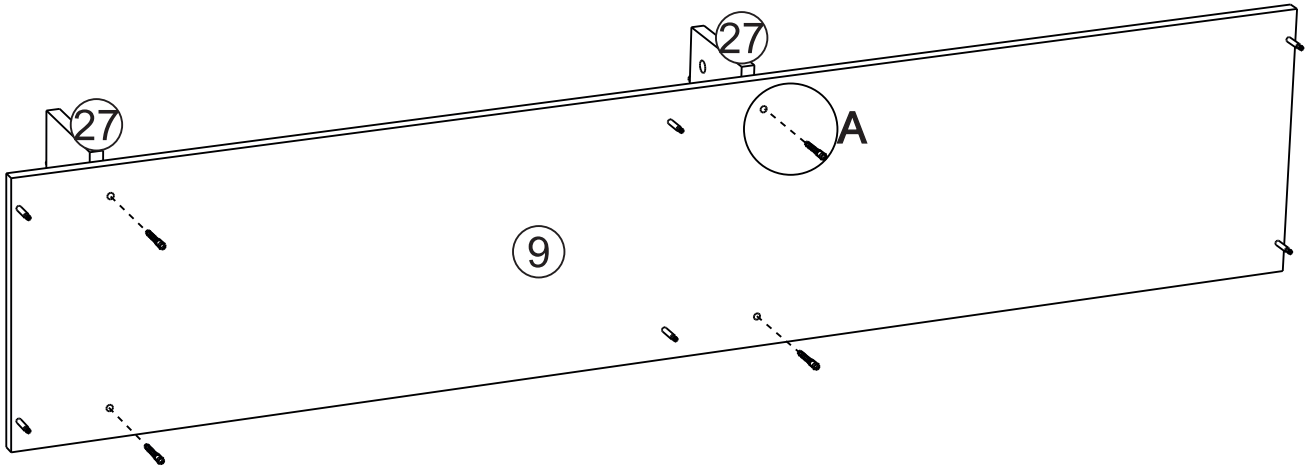
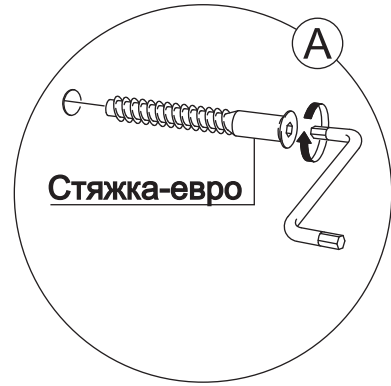
28



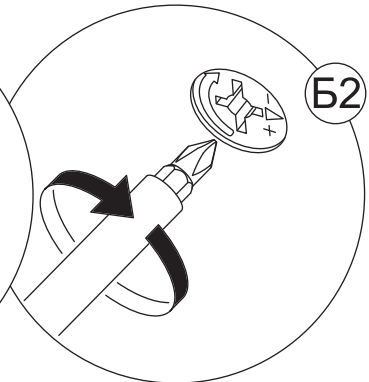
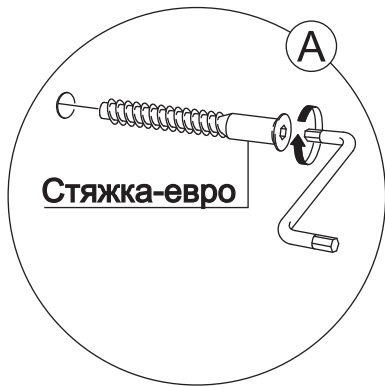
29



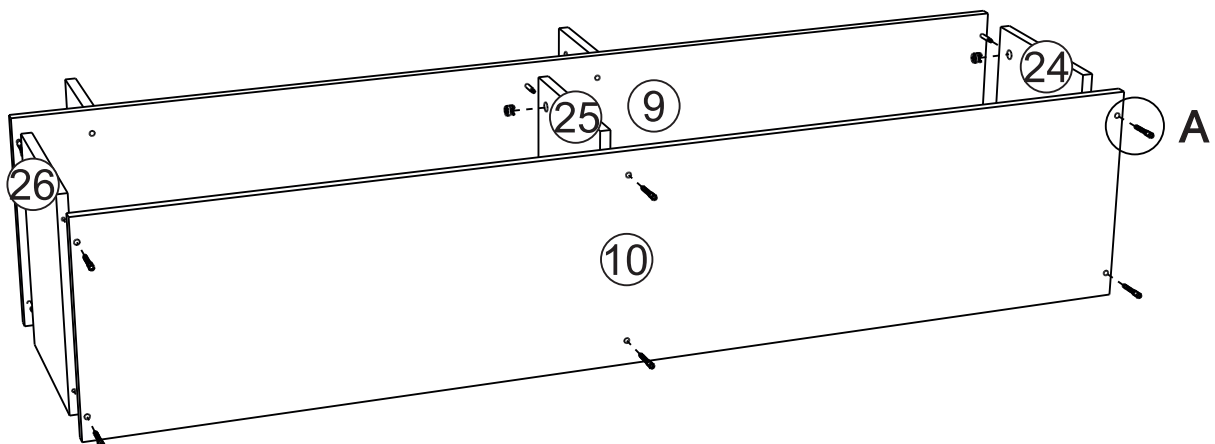
30



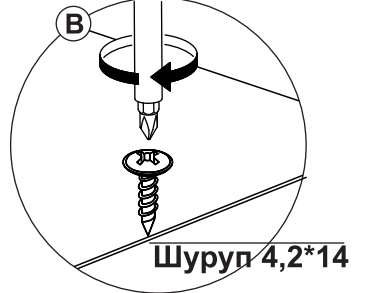
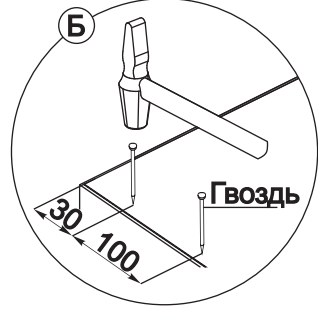
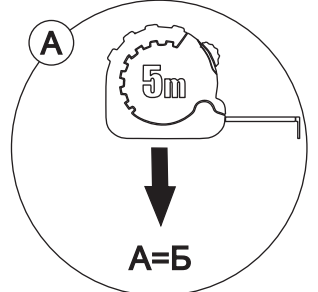
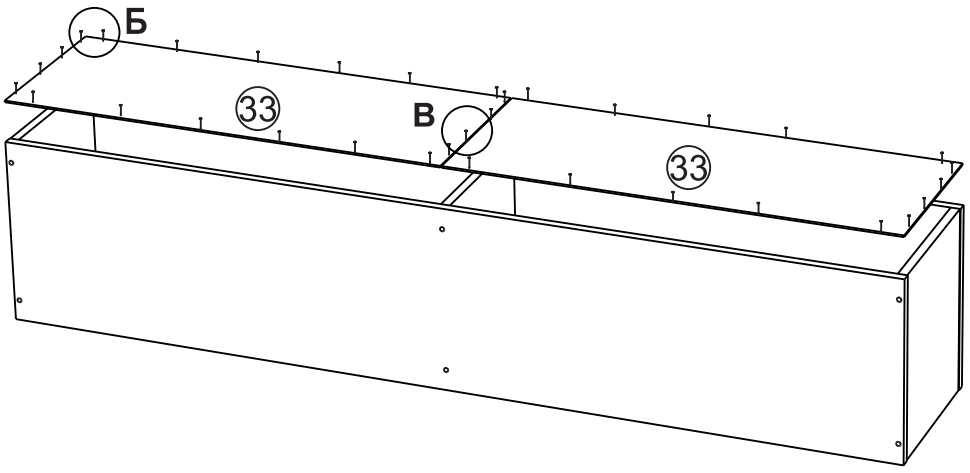
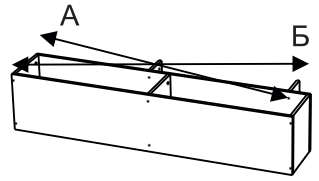
31



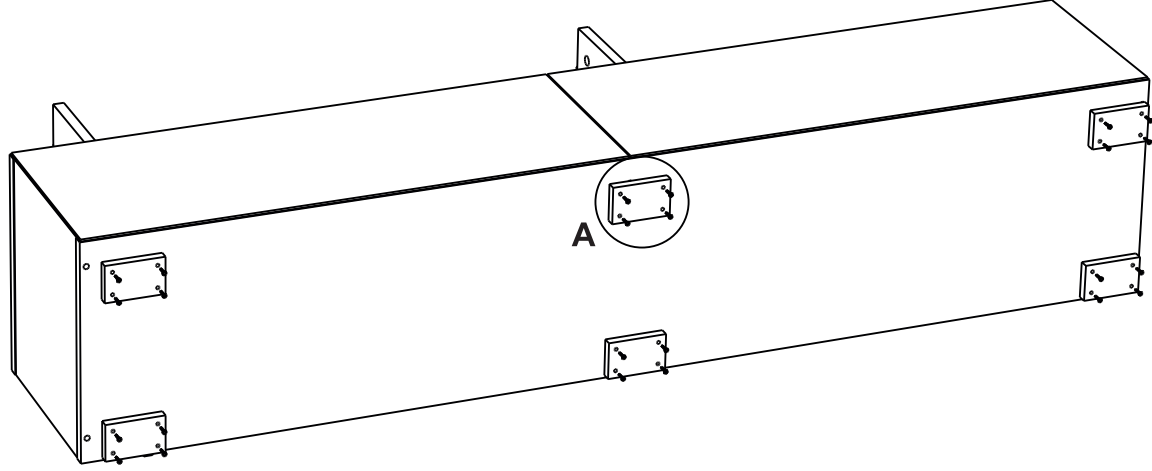
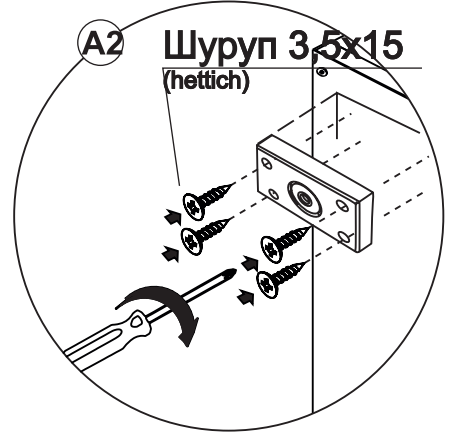
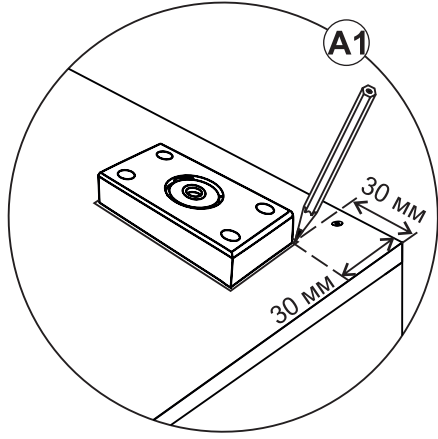
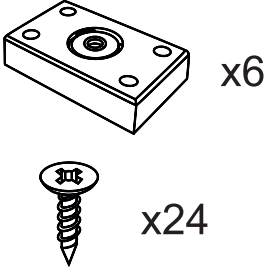
**Детали 10, 24, 25, 26 в этом шаге расположены кромкой вниз!**

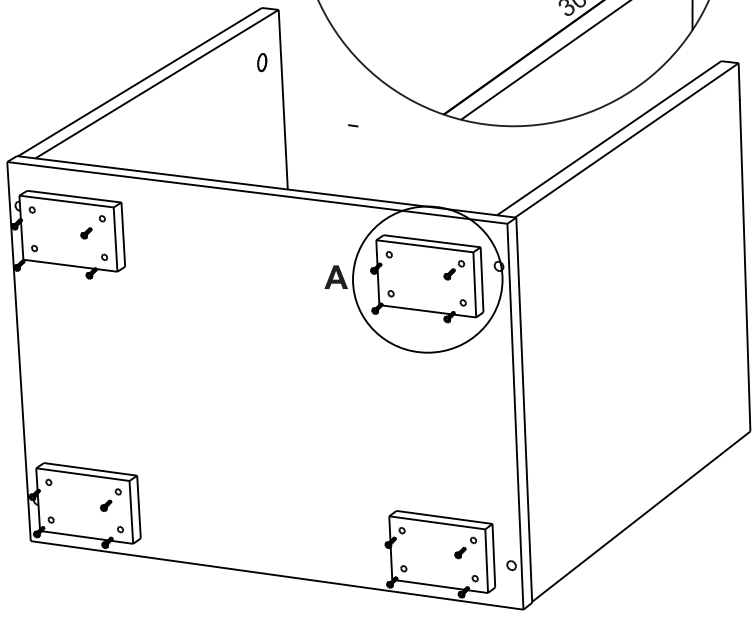
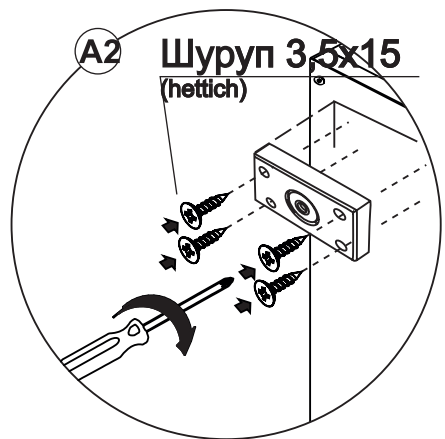
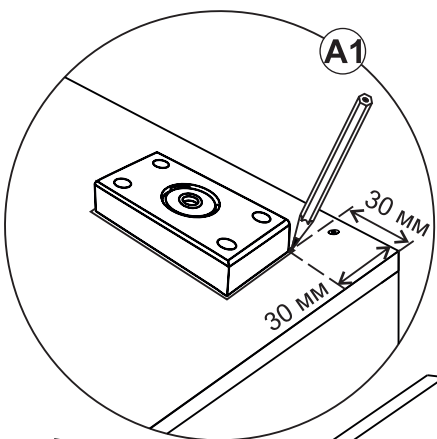
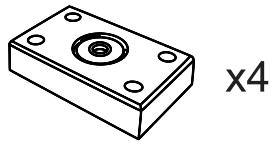
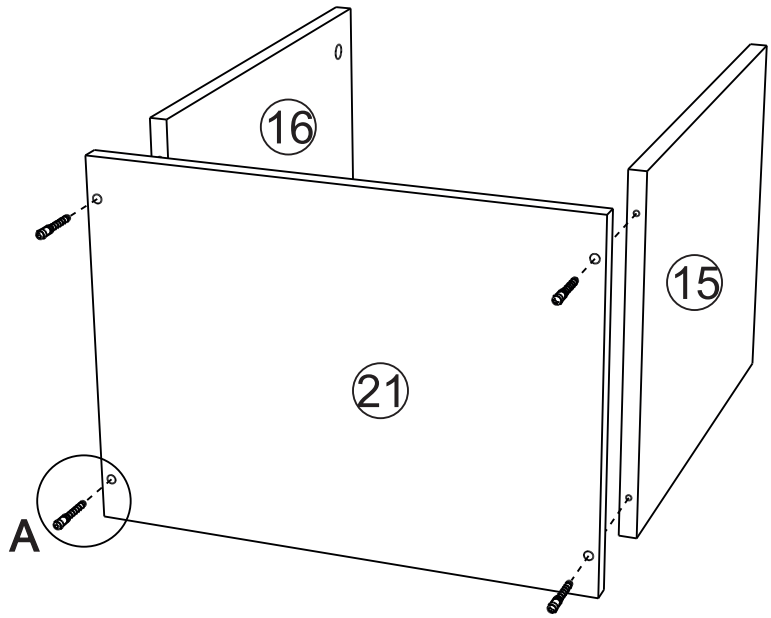
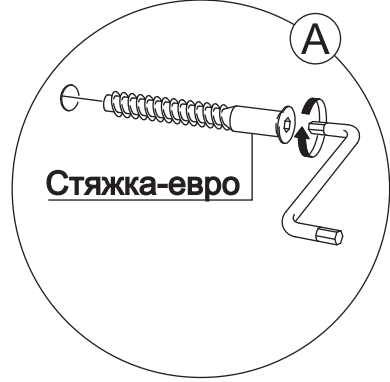
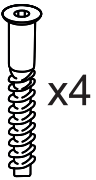


32



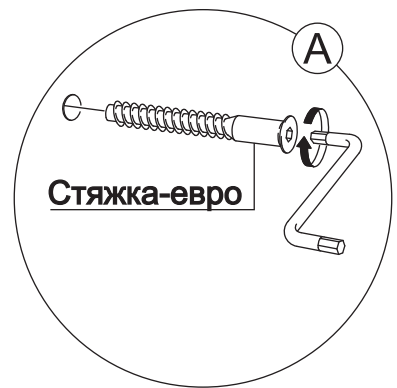
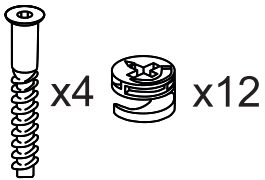
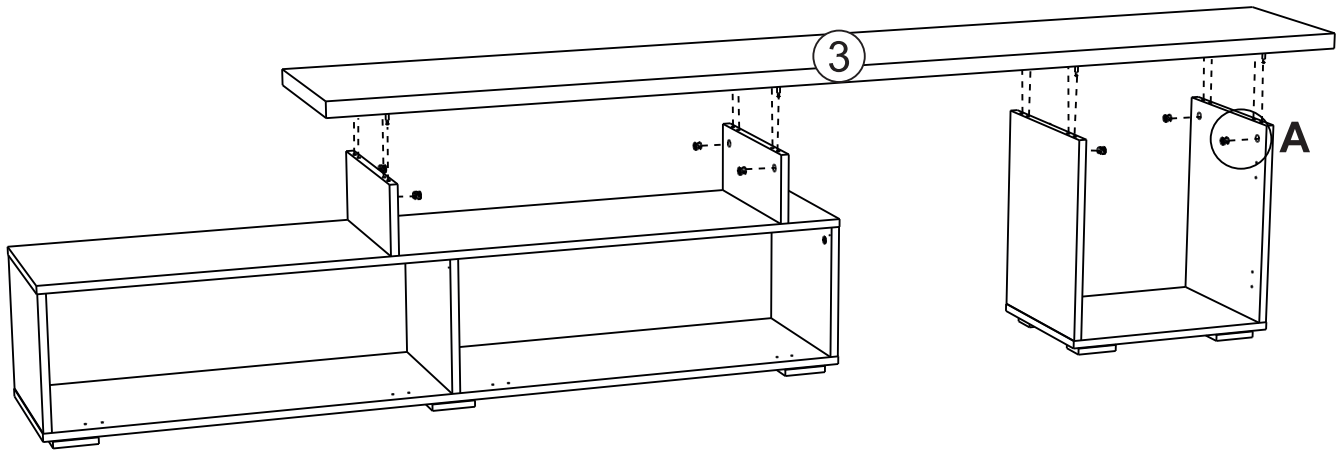
33



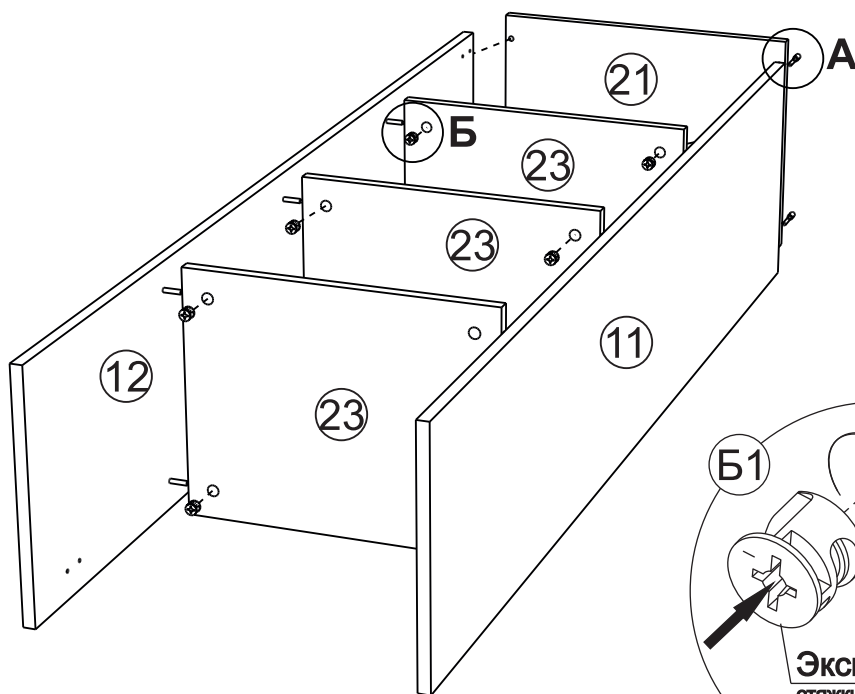




**Эксцентрик**  
стяжки экцентриковой

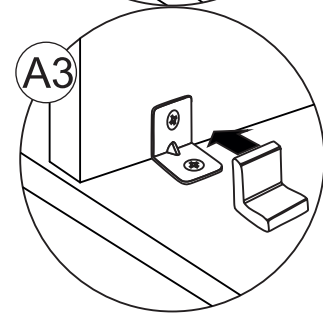
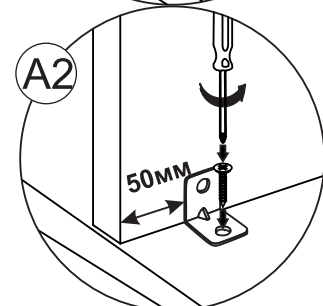
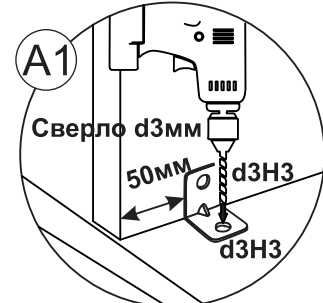
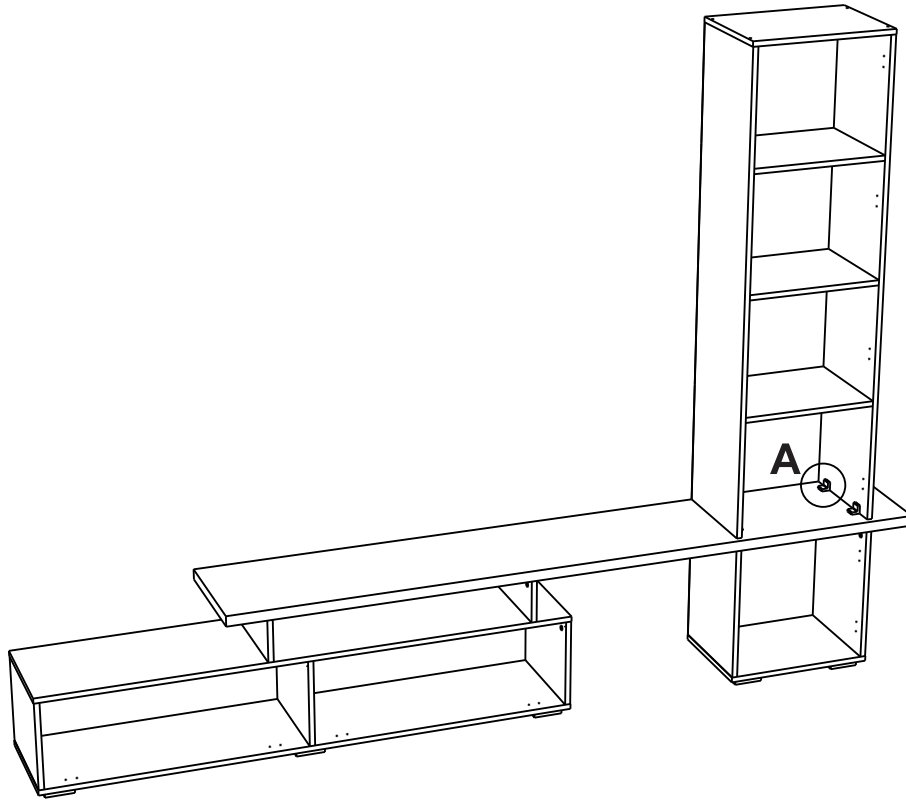
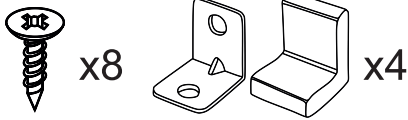


**Стяжка-евро**

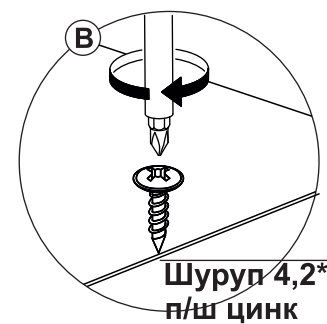
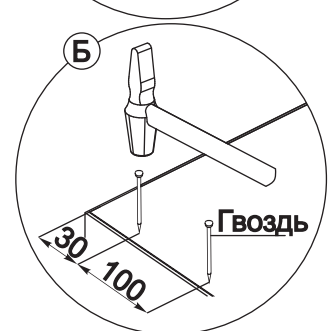
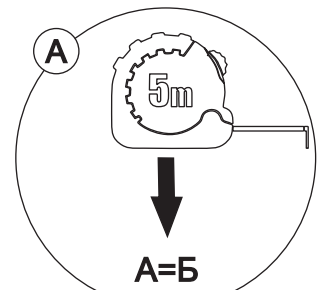
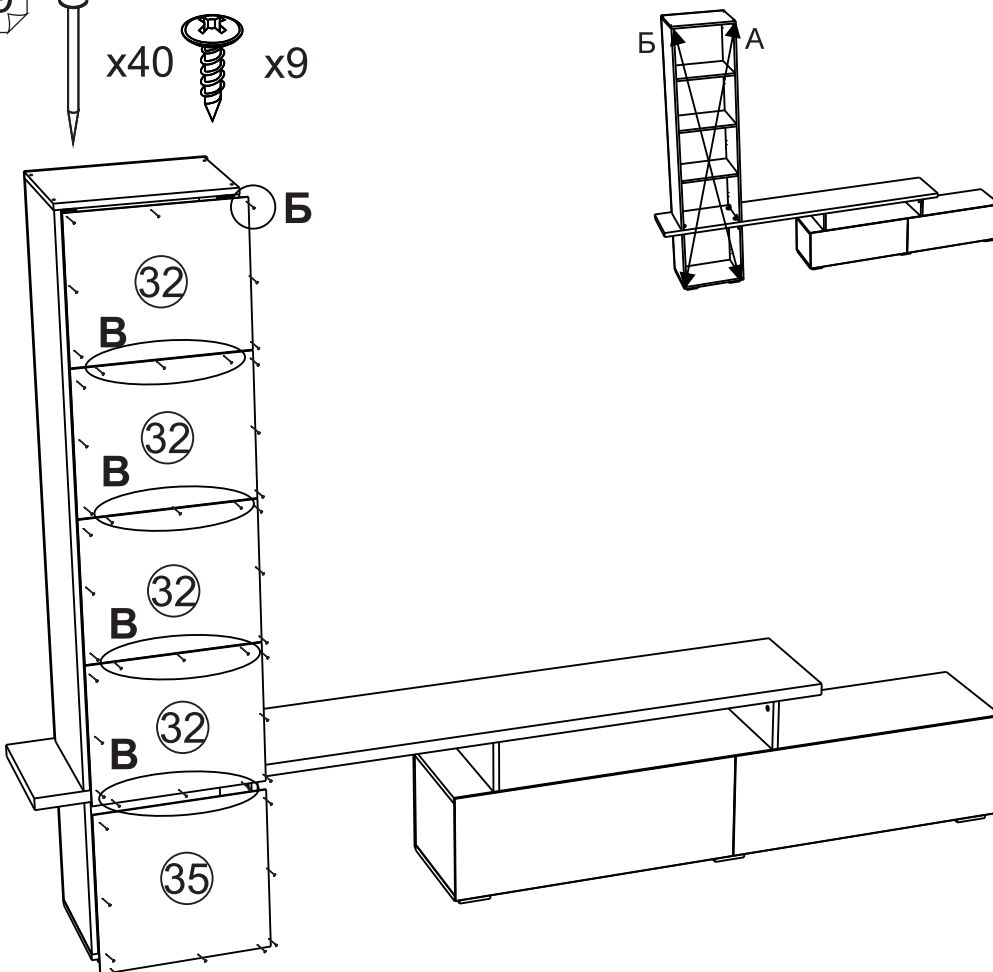


**Эксцентрик**  
стяжки экцентриковой

38



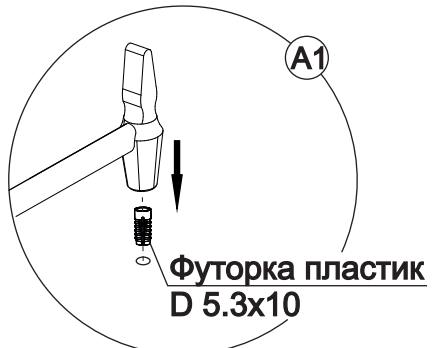
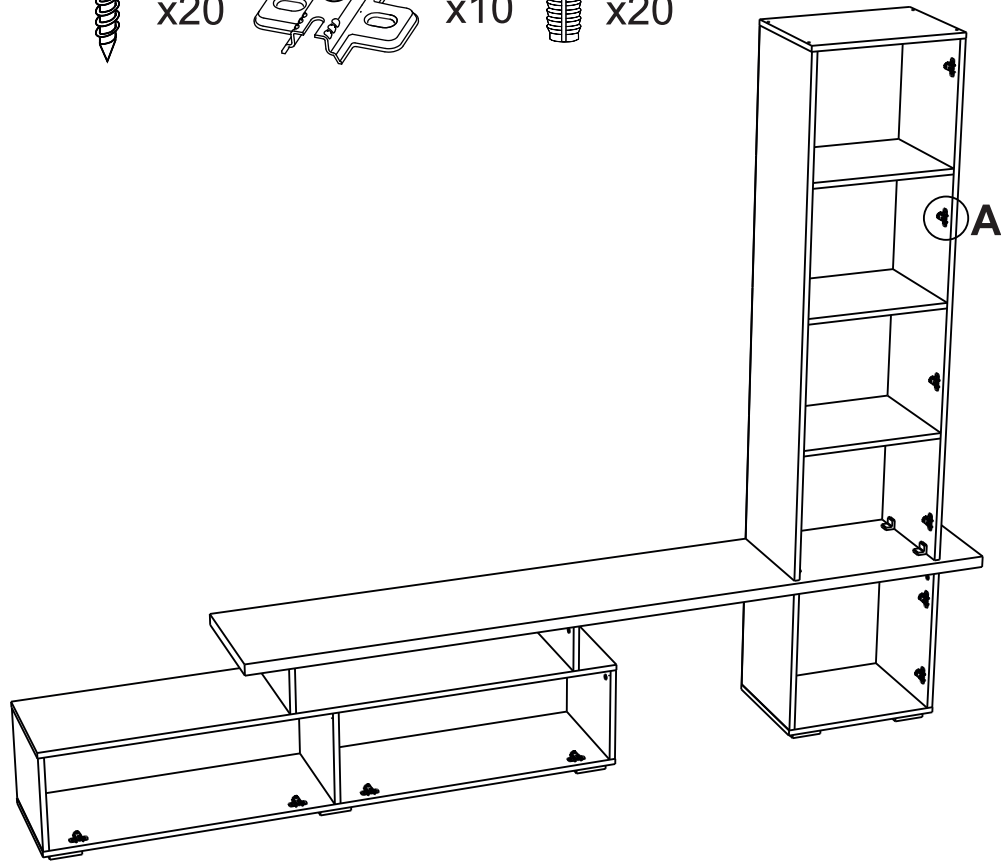
39



25

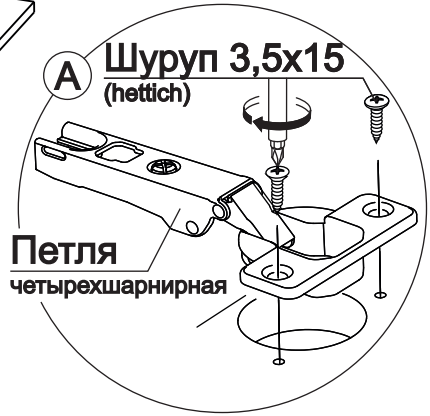
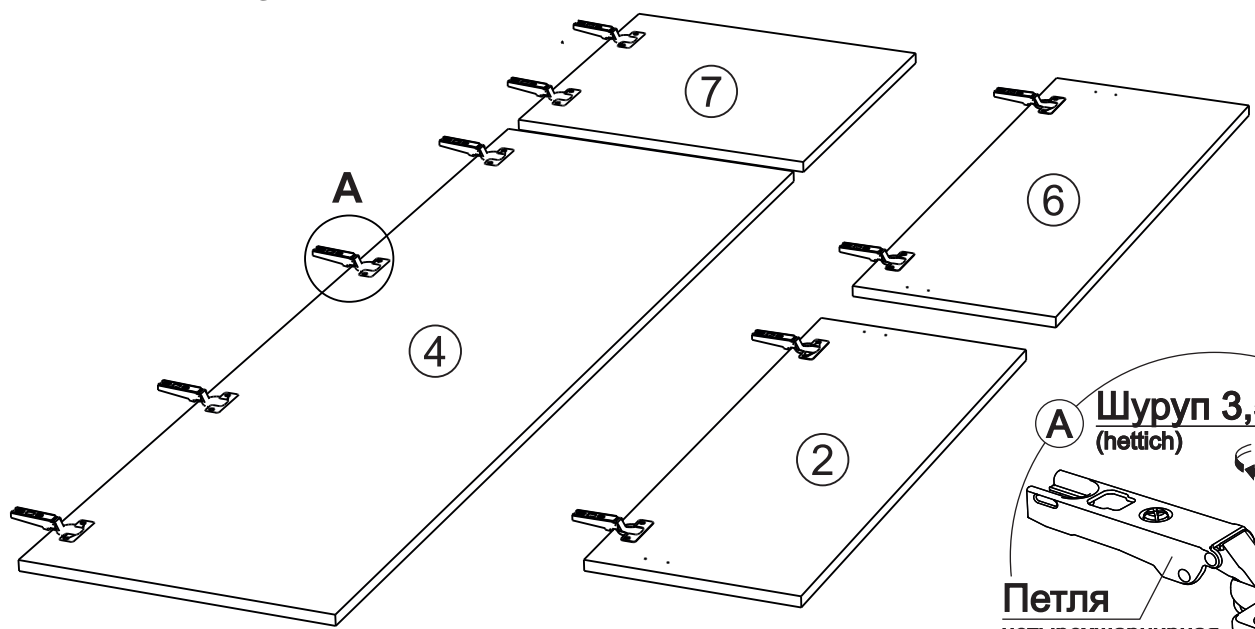
40

- x20
- x10
- x20

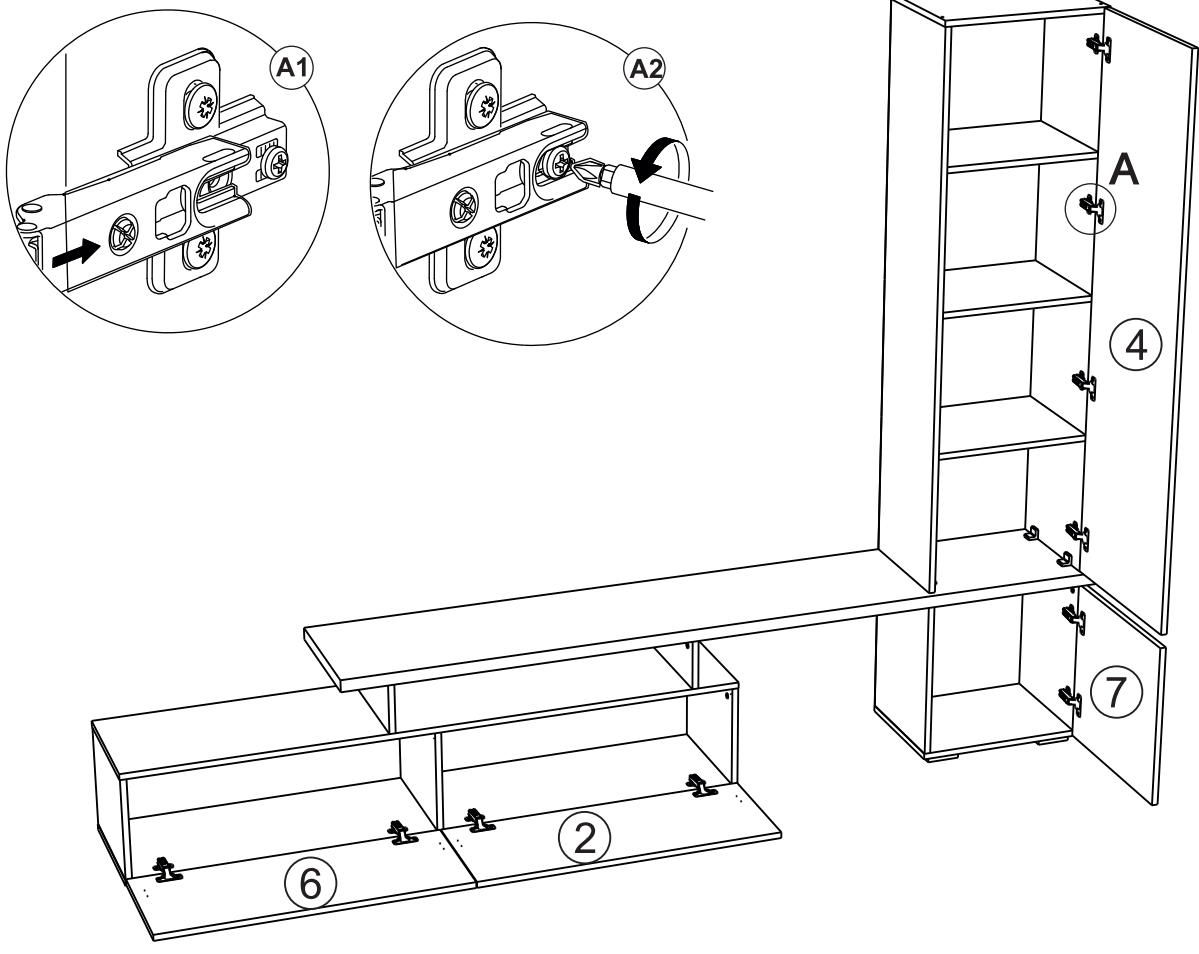


41

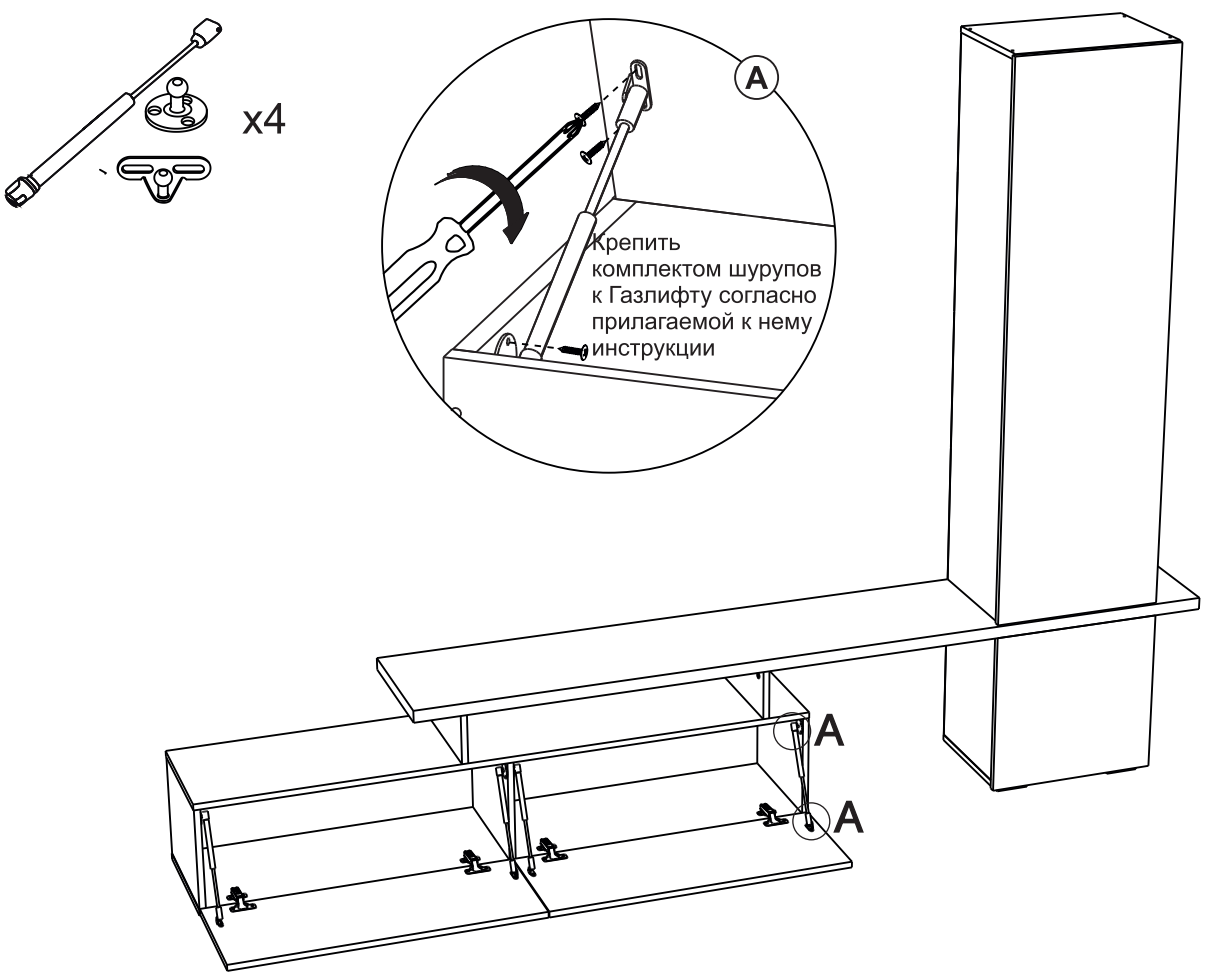
- x10
- x20



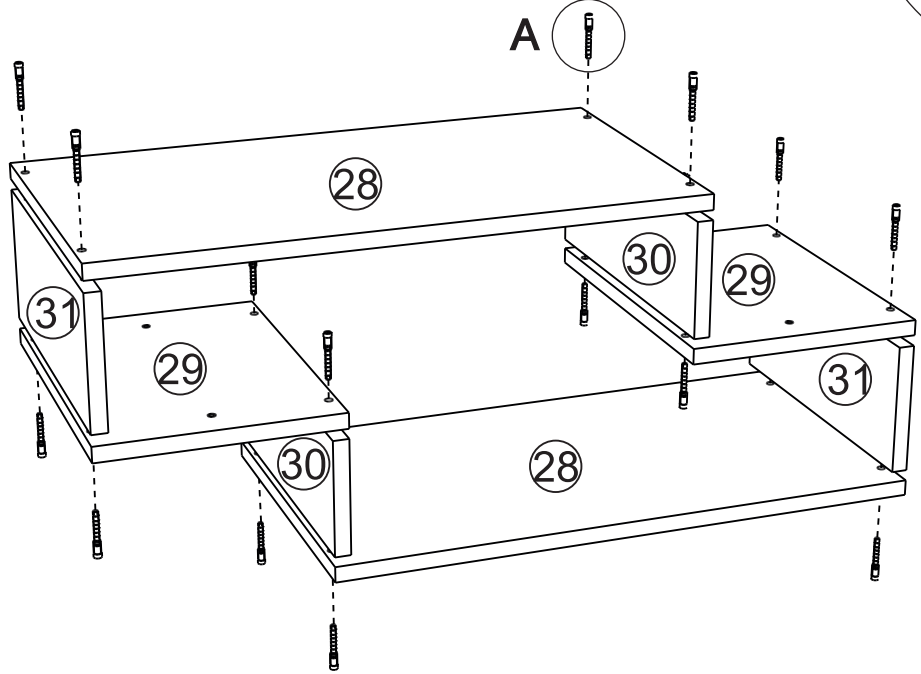
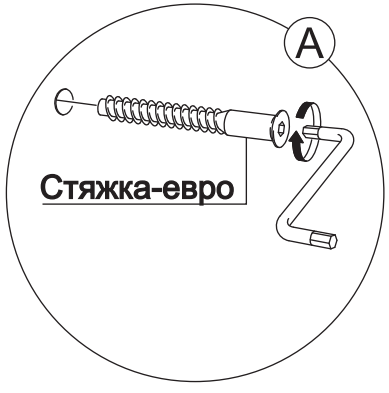
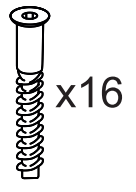
42



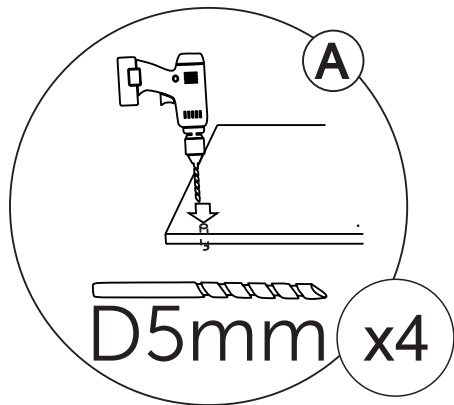
43



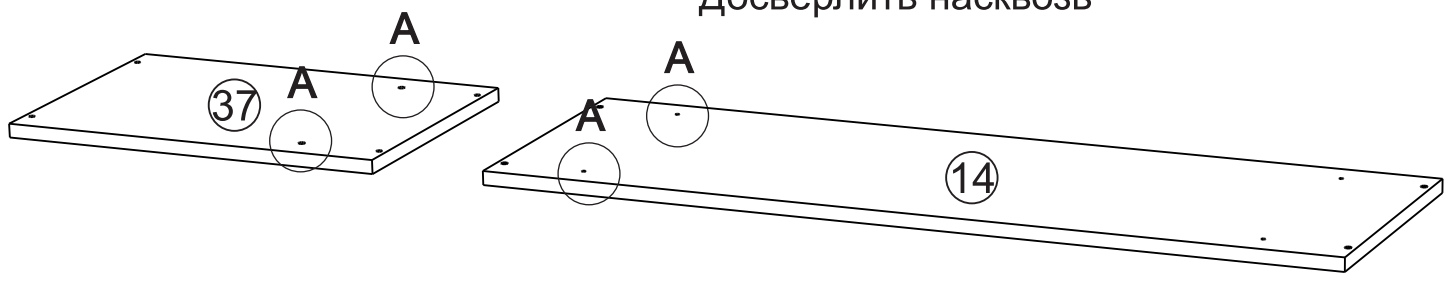
44



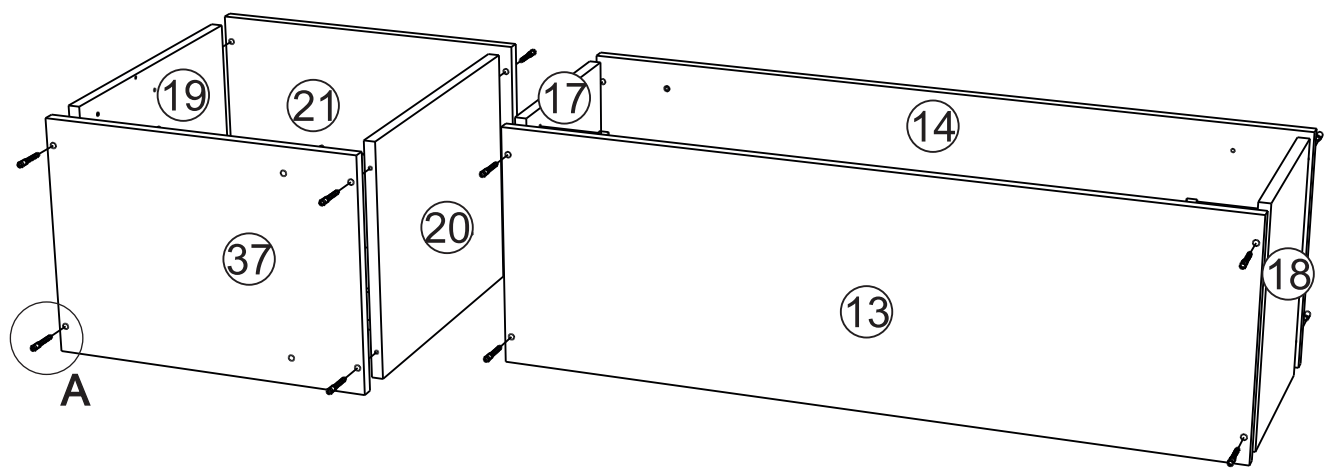
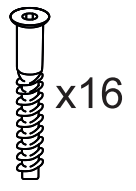
45



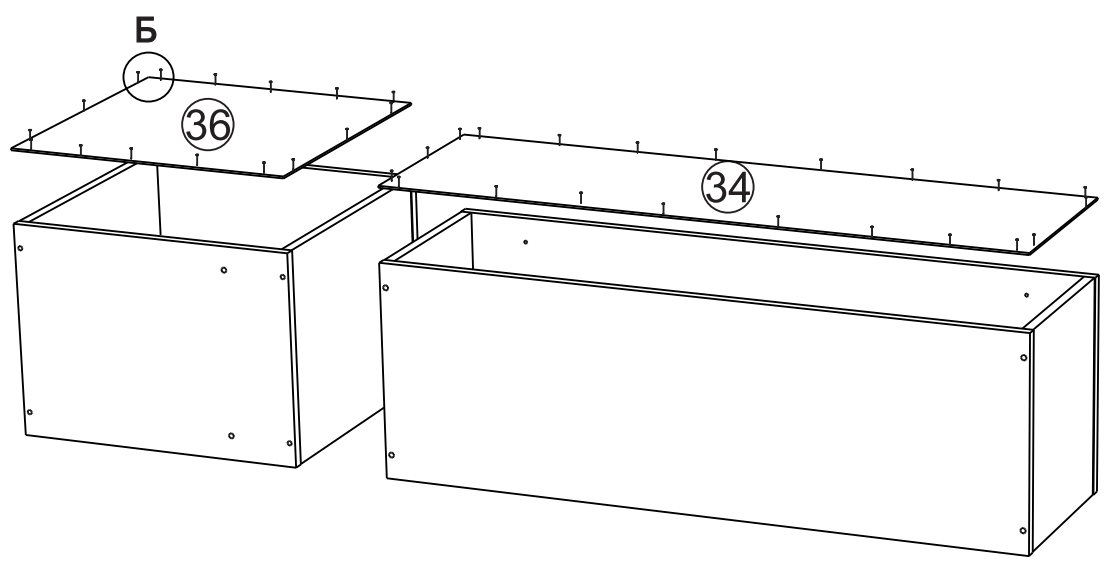
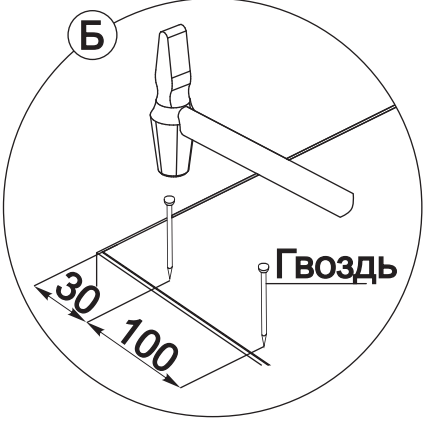
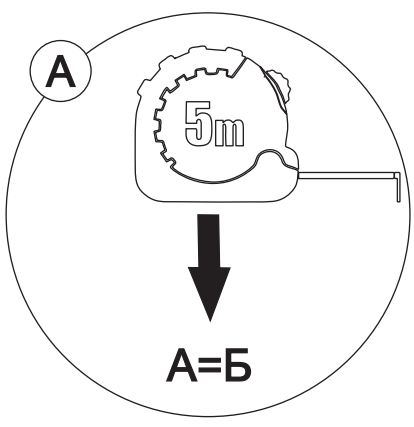
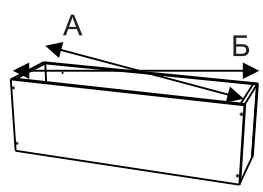
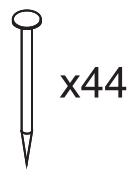
Досверлить насквозь

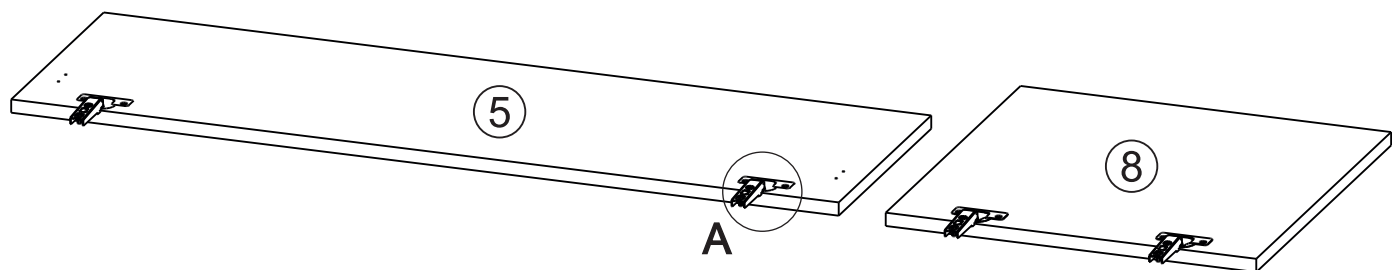
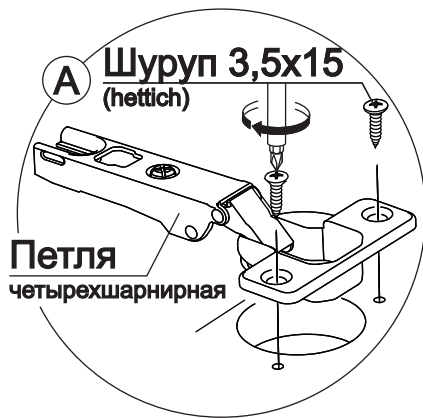
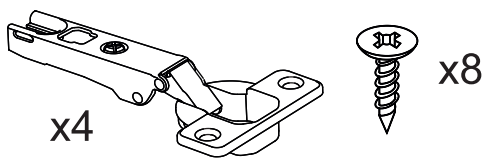
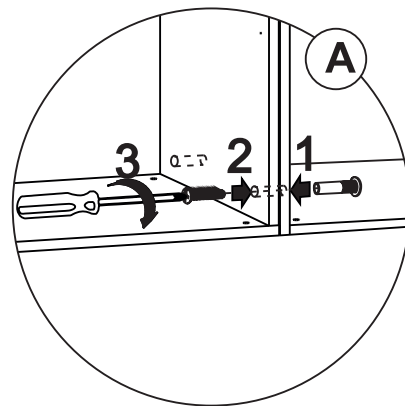
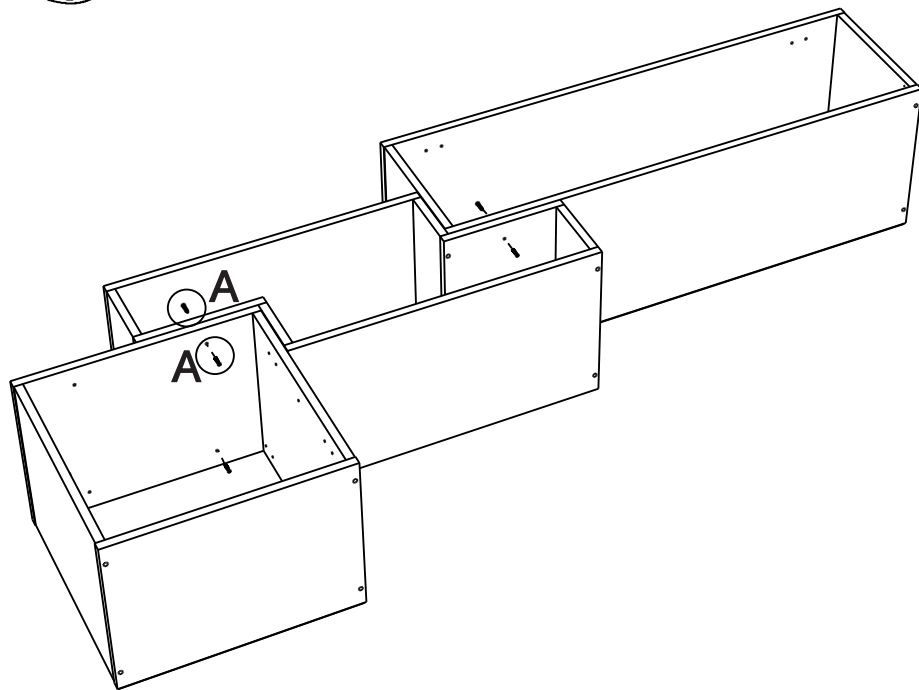
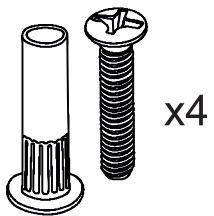


46



47



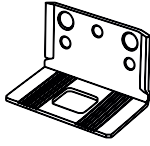




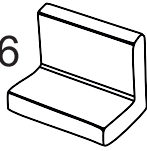
x6



x6



x6



x6



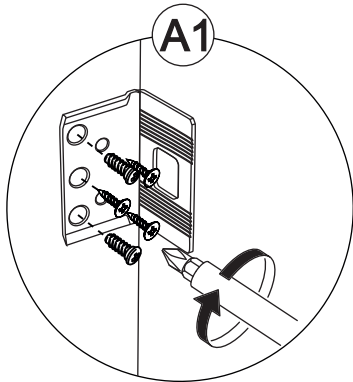
x6



x12



x18

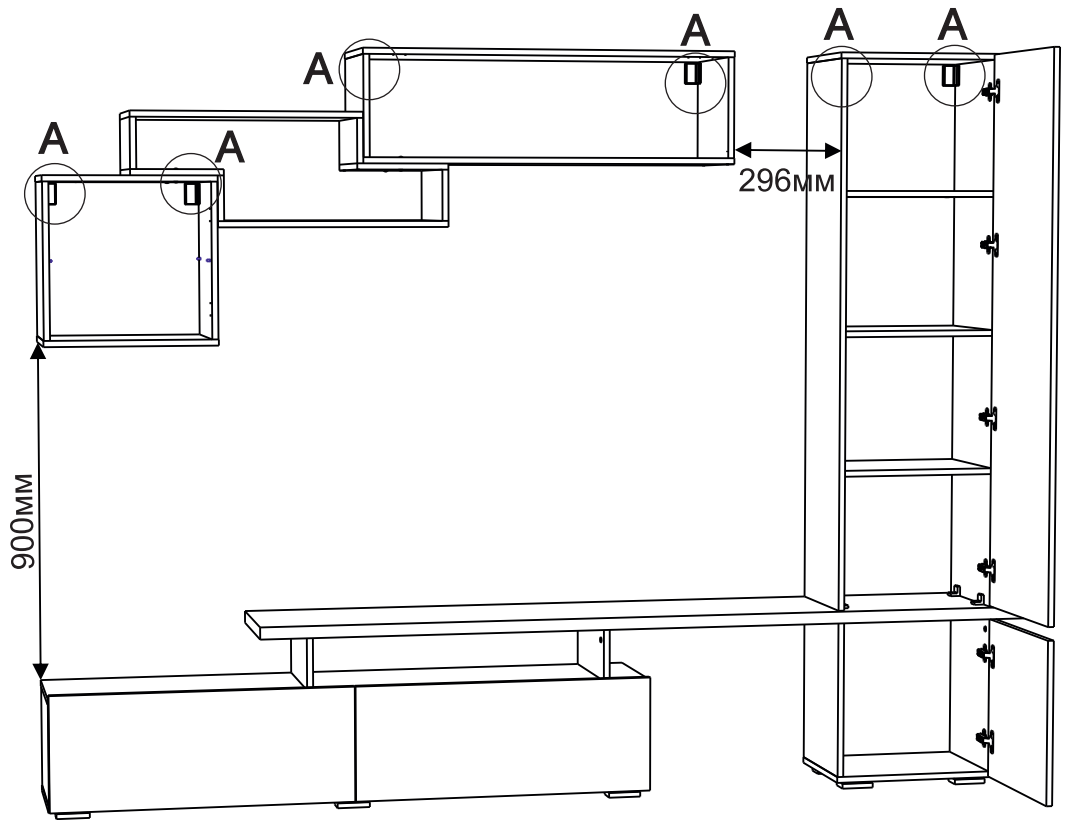


A1



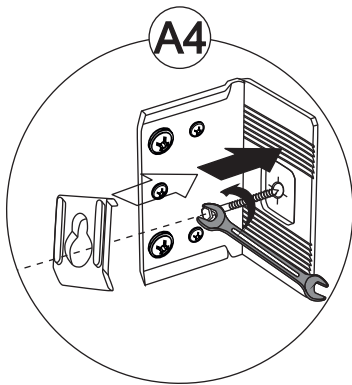
A2

Сверлить стену  
через заднюю  
стенку шкафа на  
глубину дюбеля

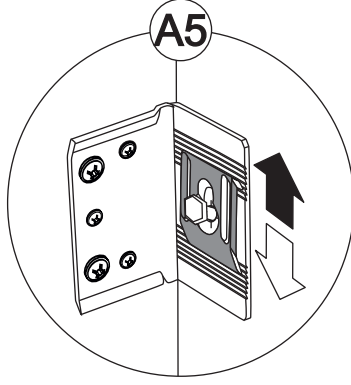


A3

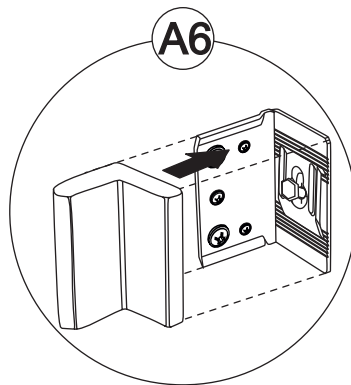
Дюбель вбивается  
в высверленное  
отверстие, в стену



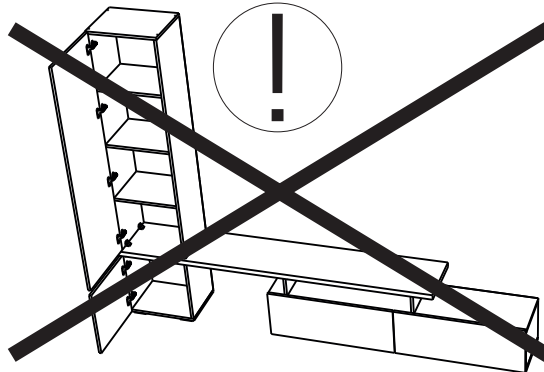
A4



A5



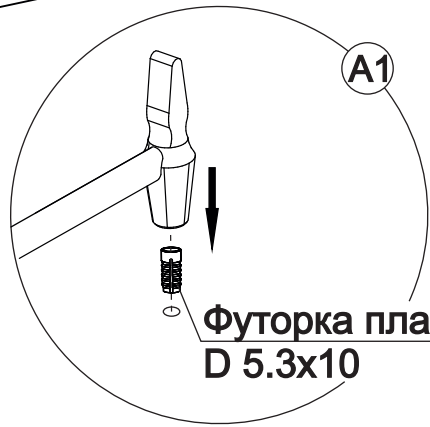
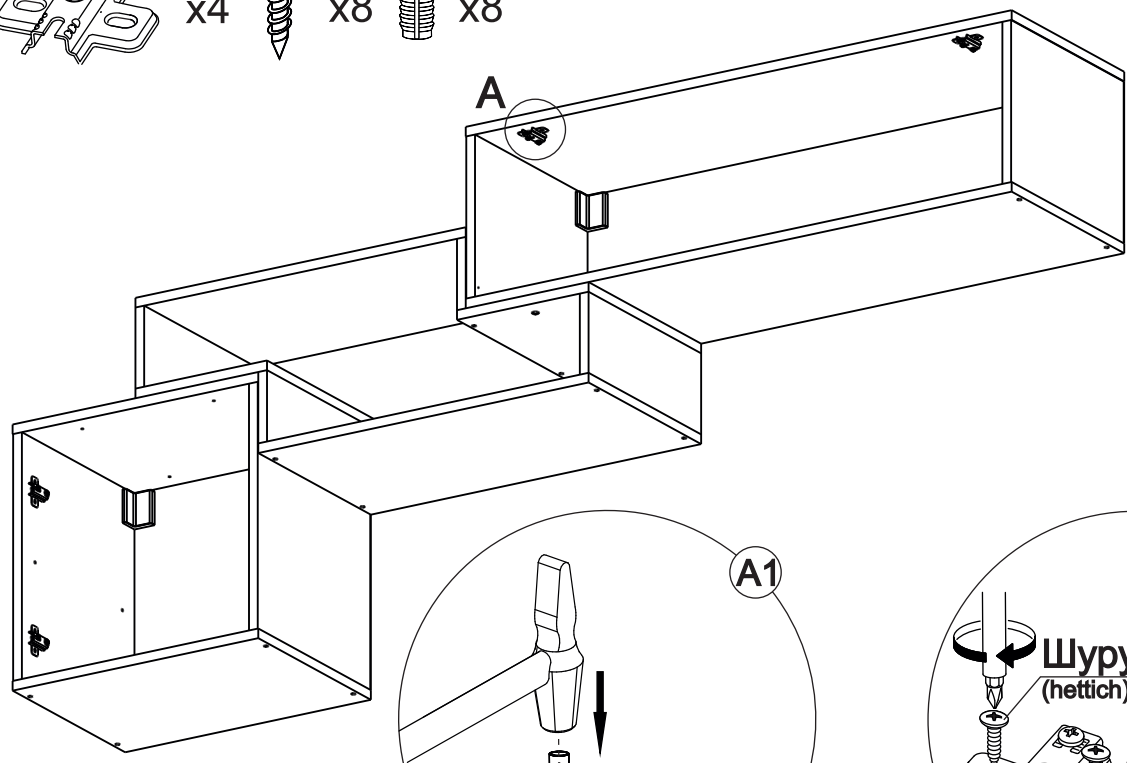
A6



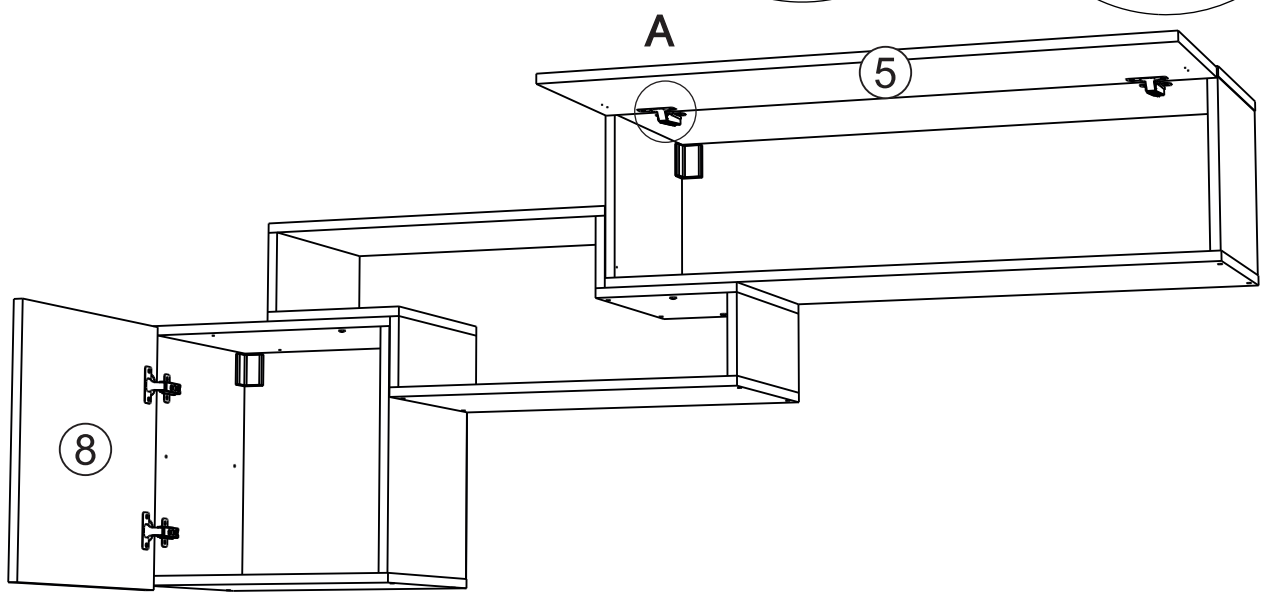
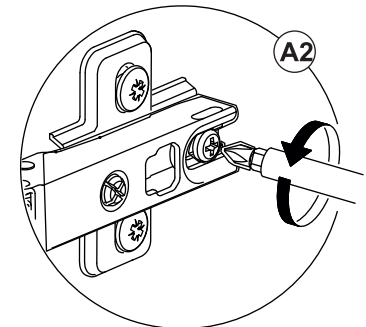
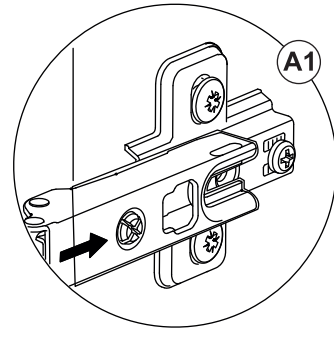
**ВНИМАНИЕ!!!**

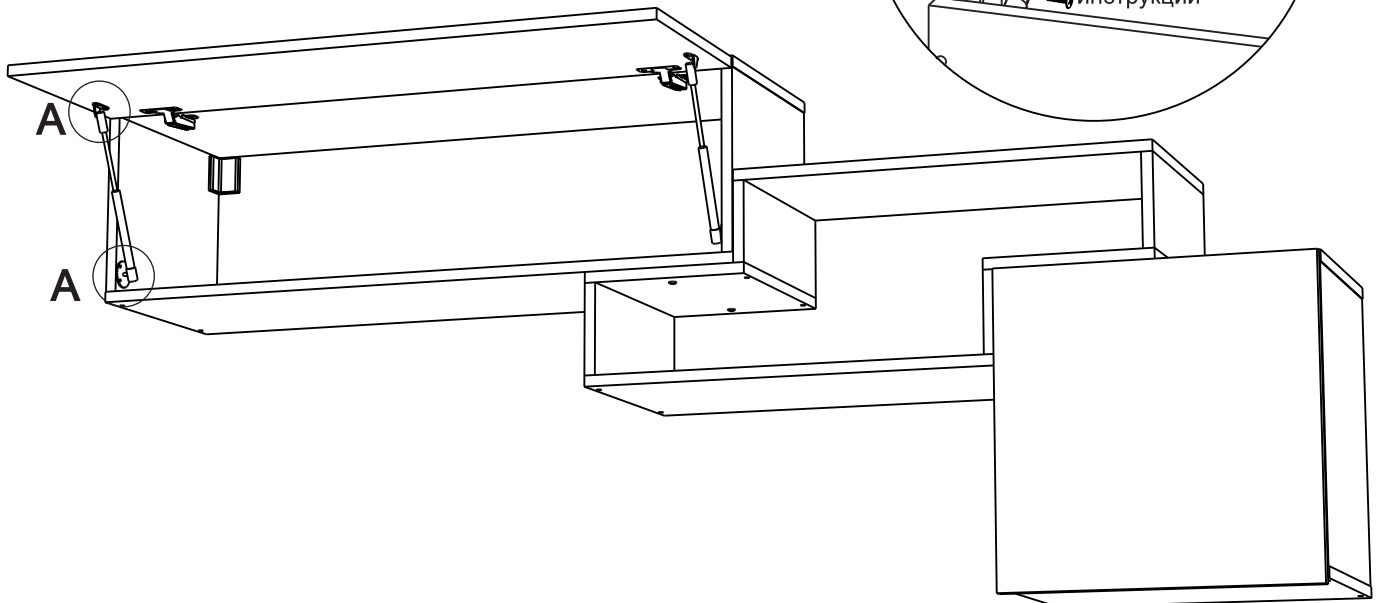
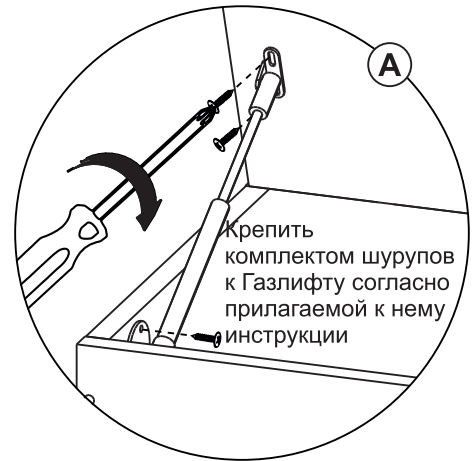
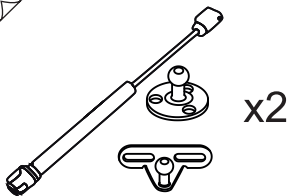
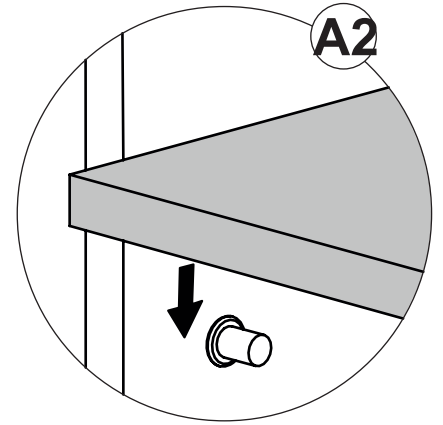
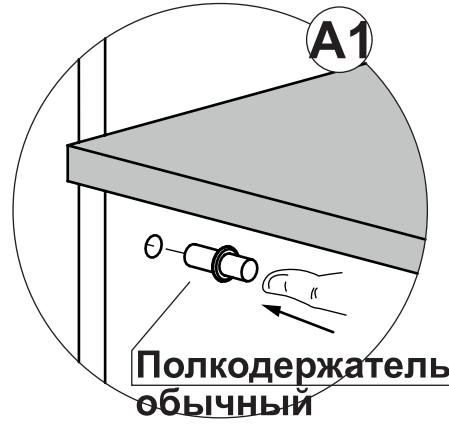
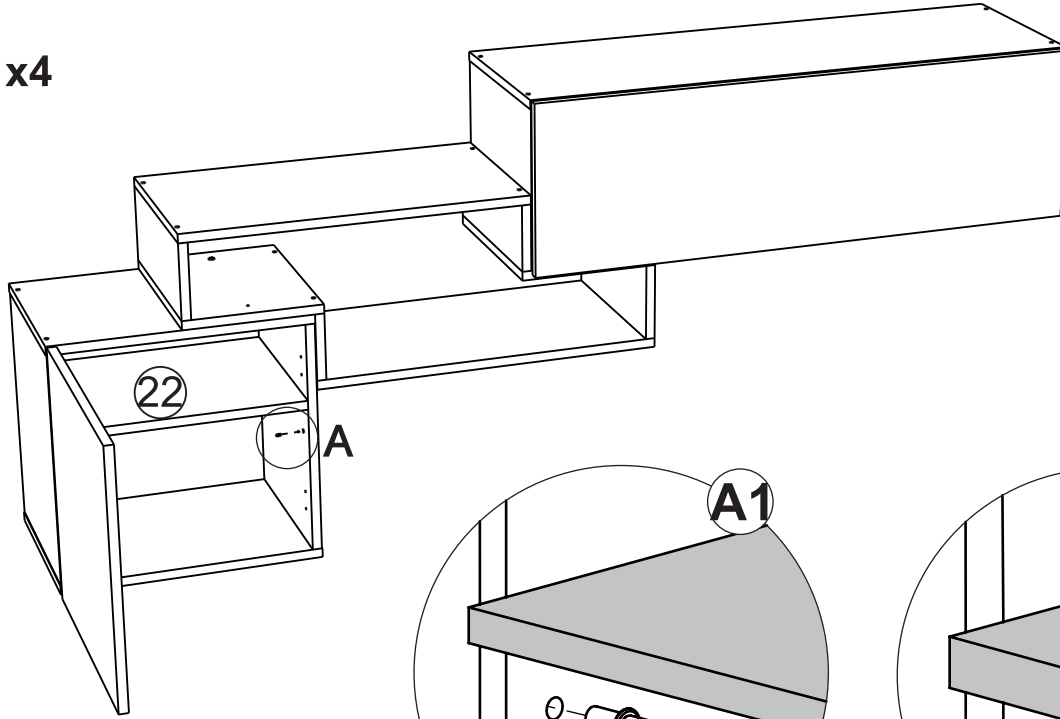
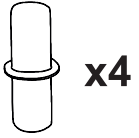
Во избежание опрокидывания изделия  
НЕОБХОДИМО произвести монтаж к стене!

51

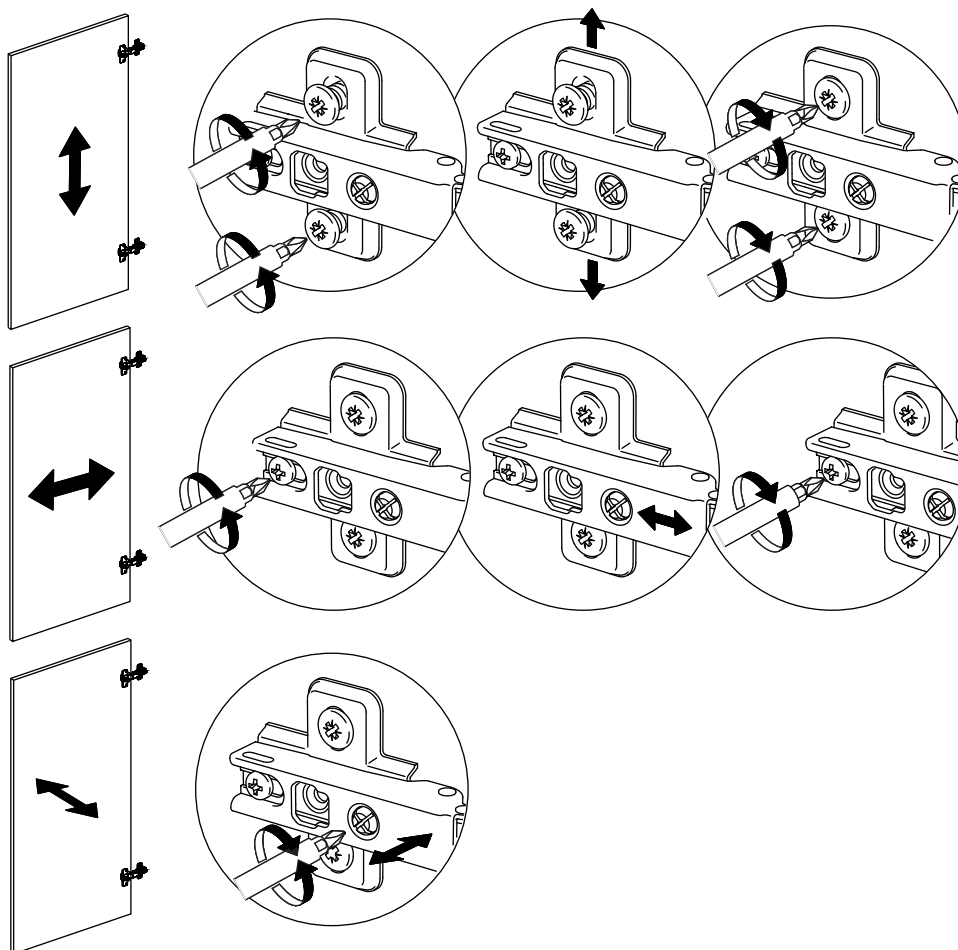


52



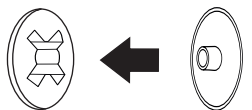


## Регулировка петель

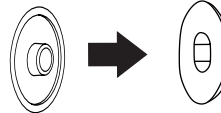


## Установить все заглушки

Заглушка для  
эксцентриковой  
стяжки



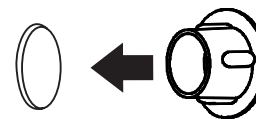
Заглушка для  
евро-стяжки



Заглушка  
технологическая D5



Заглушка  
технологическая D8



Ваша мебель готова к эксплуатации!  
**Спасибо, что выбрали «МК Стиль»!**



mcstyle.ru