

ЛДСП 16 мм(Фаркас)

Поз.	Наименование	Кол-во	Размер	
44	Бок	1	202	342
45	Бок	1	202	342
42	Крышка	1	362	286
36	Крышка низ	1	1 562	362
46	Перегородка	1	202	342
47	Перегородка	1	202	342
49	Перегородка	1	150	234
48	Перед./Зад. стенка ящика	2	521	106
43	Полка	2	327	256
41	Панель (задняя)	1	968	266
50	Бок ящика прав/лев	2	300	106
39	Бок внутренний	1	1 152	266
40	Бок внешний	1	1 152	266
38	Крышка верхняя	1	1 201	266
35	Крышка верх	1	1 562	362
37	Крышка	1	1 201	266

ЛХДФ 3,2 мм

Поз.	Наименование	Кол-во	Размер	
53	Дно ящика	1	553	300
51	Задняя стенка	1	1 173	356
52	Задняя стенка	1	224	1 556

ЛДСП 16 мм(Фасад)

Поз.	Наименование	Кол-во	Размер	
54	Створка	1	954	197
55	Фасад ящика	1	600	197

ДСП 16 мм(проложки, коробка, шаблоны)

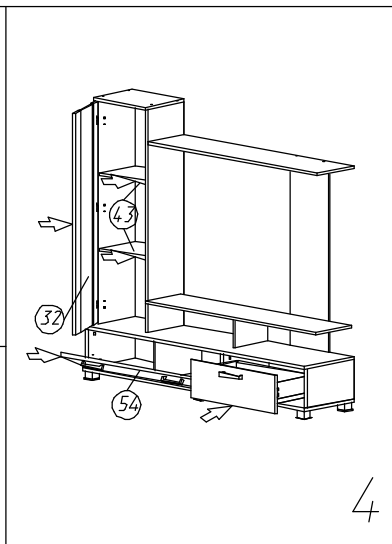
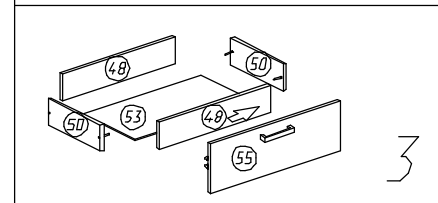
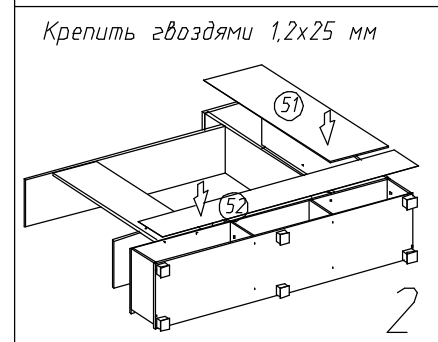
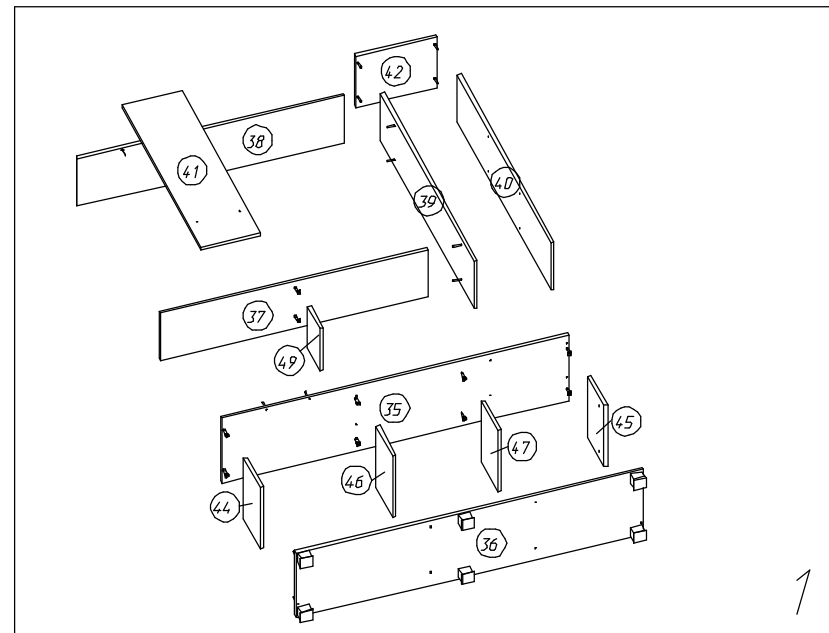
Поз.	Наименование	Кол-во	Размер	
400	Проложка / ДСП 16 мм	1	1 147	356

Фасад в сборе

Поз.	Наименование	Кол-во	Размер	
32	Стеклостворка	1	1 147	356

Фурнитура

	Ед.изм.	Кол-во
стяжка-евро 6,3*50 мм	шт	32,00
стяжка hettich эксцентриковая	шт	14,00
Ключ для стяжки евро	шт	1,00
ножка 55*55*45 мм № 2 металл	шт	6,00
Петля четырехшарнирная внутренняя (к)	шт	2,00
Петля четырехшарнирная накладная (к)	шт	3,00
полкодержатель обычный	шт	8,00
Гвоздь 2 * 20 мм	шт	70,00
Направляющие роликовые, 300 мм	шт	1,00
Шайба D-10 (прозрачная)	шт	5,00
схема-сборки	шт	1,00
Шуруп 3,5*15 мм цинк (hettich)	шт	52,00
(каучуковый клей)	шт	1,00
Риббон WAX/RESIN 110мм x 74м /out/ вт.1/2"	пог. м	0,06
Заглушка для эксц. стяжки, ольха	шт	14,00
Заглушка для евро-стяжки, ольха	шт	32,00
ручка С18 мет + хром 128 мм	шт	4,00
В.75 x Ш.150 мм)	шт	1,00



1. Внимательно изучить эскиз и инструкцию по сборке.
 2. Разложить детали по секциям, согласно инструкции.
 3. Прикрутить направляющие для выдвижных ящиков к боковинам
 4. Скрепить боковины с вязками, с помощью стяжек. Во избежание перекоса створок, после того как секция собрана, необходимо измерить диагонали. Они должны быть одинаковыми (+/- 1-2 мм).
 - 5. Только после этих действий Вы можете прибить заднюю стенку !!!**
- Используйте данное примечание при сборке каждой секции
6. Положив изделие на боковину, примерить створки (створку).
 7. При наличии с одной стороны створки, присадка осуществляется относительно верхней вязки.
 8. При наличии нескольких створок, присадка начинается с верхней (относительно верхней вязки) и продолжается поочередно, с учетом зазора между створками.
 9. При установке изделия, его нужно ставить на ровную поверхность, при отсутствии таковой, использовать подкладки для исправления неровностей пола. В противном случае, возможно несовпадение углов створок и ровности всего изделия.
 10. Небольшое отклонение в створках, выравнивается регулировочными винтами на петлях.
 11. При наличии в изделии шкантов, нужно помнить, что в первую очередь шкант помещается в поперечное отверстие, а затем присаживается в продольное.
 12. При использовании шурупов, обратите внимание на то, чтобы они не оказались слишком длинными или короткими.
 13. Подпятники прибиваются ограничительным ребром вовнутрь
 14. При использовании шурупов или винтов с полукруглой головкой для крепления ручек в фасадах ящиков, необходимо произвести раззенковку в передней стенке ящика
 15. Во избежание сколов при сверловке отверстий под ручку необходимо на выходе сверла подложить дощечку и плотно прижать к детали.
 16. Нагрузка на полку не должна превышать 8 кг, при условии статичной равномерной нагрузки на полку.
 17. При наличии в изделии фасадов из МДФ, облицованных пленкой ПВХ с глянцевым покрытием, то перед установкой на каркас с него необходимо удалить защитную пленку.
 18. Петли крепить к боковине и фасаду шурупами 4 x 16 мм.
 19. Стекла с рисунком устанавливаются гладкой стороной наружу, во избежании повреждения рисунка.

Общие правила эксплуатации и ухода за мебелью

Оптимальная температура крытых помещений с корпусной мебелью - не ниже +10°C и не выше +40°C при относительной влажности воздуха от 45% до 75%.

В процессе эксплуатации створки необходимо держать в закрытом состоянии, винты, шурупы, стяжки следует периодически подтягивать.

Следует избегать механических повреждений поверхностей, контакта с водой (в случае попадания воды следует тщательно протереть и высушить поверхность), воздействия щелочных растворов, абразивных и прочих, не предназначенных для ухода за мебелью средств.

Рекомендуется использовать мягкие ткани или замшу предварительно смоченные и хорошо отжатые перед использованием.

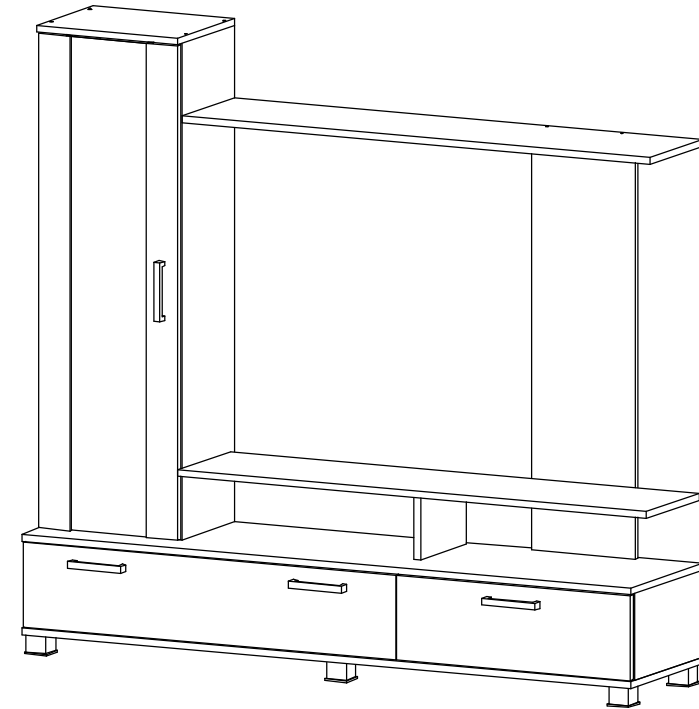
Особенности по уходу за мебелью из разных материалов смотрите на нашем сайте mcstyle.ru во вкладке "ПОКУПАТЕЛЯМ" в шапке сайта.

Гарантийные обязательства

1. Изготовитель гарантирует соответствие изделия требованиям ГОСТ 16371, 19917 при соблюдении покупателем правил транспортировки, хранения, сборки и эксплуатации
 2. Гарантийный срок эксплуатации изделия - 3 года с даты производства.
- Гарантии не распространяются на изделия поврежденные при перевозке, а также при несоблюдении правил сборки, эксплуатации и хранения, изложенных в настоящей инструкции.

Инструкция по сборке и эксплуатации мебели

Уважаемые покупатели, рекомендуем доверить сборку Вашей мебели профессиональным сборщикам



СОЛО-6 НМ Стенка

Габариты: Д.1562 x В.1446 x Г.365 мм

Место под ТВ: 1200 x 800 мм