

**ЛДСП 16 мм(Каркас)**

Поз.	Наименование	Кол-во	Размер	
4	Перегородка	1	130	250
5	Перегородка	1	130	250
6	Крышка верх	1	861	330
7	Крышка низ	1	861	330
8	Бок	2	205	330
9	Бок	1	1 668	330
10	Вязка	1	1 560	298
11	Вязка	1	643	298
12	Вязка	1	1 102	298
13	Крышка	1	1 102	334
14	Бок	1	1 168	330
15	Полка	2	466	330
16	Полка	2	466	330
23	Вязка	2	466	330

**ЛДСП 16 мм(Фасад)**

Поз.	Наименование	Кол-во	Размер	
17	Створка	1	823	201
18	Панель (задняя)	1	1 116	298
19	Бок	1	1 168	353
20	Бок	1	1 668	353
21	Крышка	2	500	353
22	Крышка	2	800	353

**ЛХДФ 3,2 мм**

Поз.	Наименование	Кол-во	Размер	
1	Задняя стенка	1	233	855
2	Задняя стенка	1	1 194	494
3	Задняя стенка	1	1 694	494

**Труба пластмассовая 25 мм**

Поз.	Наименование	Кол-во	Размер	
26	Труба пластмассовая 25 мм	1	164	
27	Труба пластмассовая 25 мм	1	248	

**Фасад в сборе**

Поз.	Наименование	Кол-во	Размер	
24	Стеклостворка в сборе	1	1 663	478
25	Стеклостворка в сборе	1	1 163	478

Фурнитура	Ед.изм.	Кол-во
Заглушка для эксц. стяжки венге	шт	4,00
Заглушка для евро-стяжки венге	шт	56,00
стяжка-евро 6,3*50 мм	шт	56,00
стяжка hettich эксцентриковая	шт	4,00
Ключ для стяжки евро	шт	1,00
ножка 88*54*20 мм № 1 металл	шт	10,00
петля четырехшарнирная внутренняя (к)	шт	8,00
полкодержатель обычный	шт	18,00
схема-сборки	шт	1,00
Фланец для пластмас. трубы	шт	4,00
шуруп 3,5*15 мм (hettich)	шт	76,00
Шайба D-10 (прозрачная)	шт	4,00
стяжка межсекционная D5	шт	4,00
ручка кнопка - K7 металл (фристайл fm-21 )	шт	3,00
Гвоздь 2 * 20 мм	шт	40,00
Коробка (Z-картон) под фурнитуру 360x100x100 мм	шт	1,00

1. Внимательно изучить эскиз и инструкцию по сборке.
  2. Разложить детали по секциям, согласно инструкции.
  3. Прикрутить направляющие для выдвижных ящиков к боковинам
  4. Скрепить боковины с вязками, с помощью стяжек. Во избежание перекоса створок, после того как секция собрана, необходимо измерить диагонали. Они должны быть одинаковыми (+/- 1-2 мм).
  - 5. Только после этих действий Вы можете прибить заднюю стенку !!!**
- Используйте данное примечание при сборке каждой секции
6. Положив изделие на боковину, примерить створки (створку).
  7. При наличии с одной стороны створки, присадка осуществляется относительно верхней вязки.
  8. При наличии нескольких створок, присадка начинается с верхней (относительно верхней вязки) и продолжается поочередно, с учетом зазора между створками.
  9. При установке изделия, его нужно ставить на ровную поверхность, при отсутствии таковой, использовать подкладки для исправления неровностей пола. В противном случае, возможно несовпадение углов створок и ровности всего изделия.
  10. Небольшое отклонение в створках, выравнивается регулировочными винтами на петлях.
  11. При наличии в изделии шкантов, нужно помнить, что в первую очередь шкант помещается в поперечное отверстие, а затем присаживается в продольное.
  12. При использовании шурупов, обратите внимание на то, чтобы они не оказались слишком длинными или короткими.
  13. Подпятники прибиваются ограничительным ребром вовнутрь
  14. При использовании шурупов или винтов с полукруглой головкой для крепления ручек в фасадах ящиков, необходимо произвести раззенковку в передней стенке ящика
  15. Во избежание сколов при сверловке отверстий под ручку необходимо на выходе сверла подложить дощечку и плотно прижать к детали.
  16. Нагрузка на полку не должна превышать 8 кг, при условии статичной равномерной нагрузки на полку.
  17. При наличии в изделии фасадов из МДФ, облицованных пленкой ПВХ с глянцевым покрытием, то перед установкой на каркас с него необходимо удалить защитную пленку.
  18. Петли крепить к боковине и фасаду шурупами 4 x 16 мм.
  19. Стекла с рисунком устанавливать гладкой стороной наружу, во избежании повреждения рисунка.

#### Общие правила эксплуатации и ухода за мебелью

Оптимальная температура крытых помещений с корпусной мебелью - не ниже +10°C и не выше +40°C при относительной влажности воздуха от 45% до 75%.

В процессе эксплуатации створки необходимо держать в закрытом состоянии, винты, шурупы, стяжки следует периодически подтягивать.

Следует избегать механических повреждений поверхностей, контакта с водой (в случае попадания воды следует тщательно протереть и высушить поверхность), воздействия щелочных растворов, абразивных и прочих, не предназначенных для ухода за мебелью средств.

Рекомендуется использовать мягкие ткани или замшу предварительно смоченные и хорошо отжатые перед использованием.

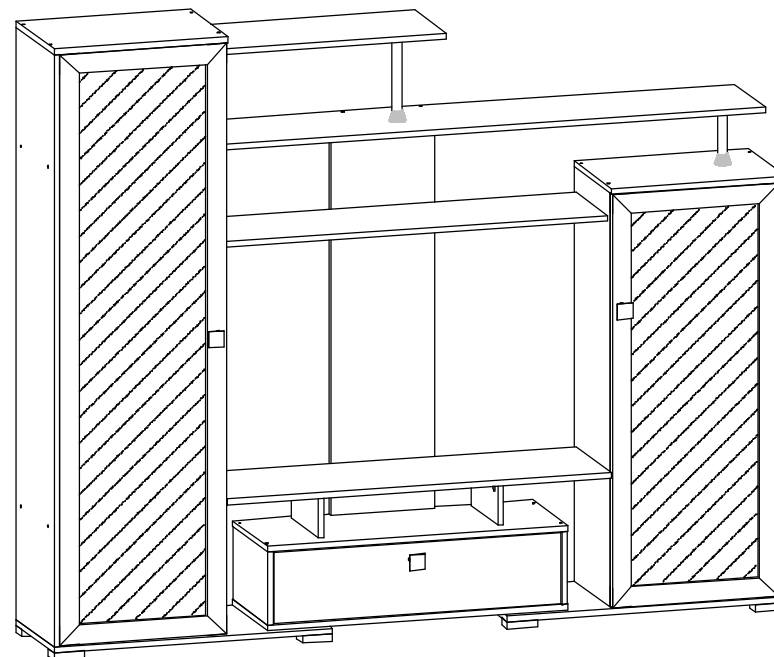
Особенности по уходу за мебелью из разных материалов смотрите на нашем сайте mcstyle.ru во вкладке "ПОКУПАТЕЛЯМ" в шапке сайта.

#### Гарантийные обязательства

1. Изготовитель гарантирует соответствие изделия требованиям ГОСТ 16371, 19917 при соблюдении покупателем правил транспортировки, хранения, сборки и эксплуатации
  2. Гарантийный срок эксплуатации изделия - 3 года с даты производства.
- Гарантии не распространяются на изделия поврежденные при перевозке, а также при несоблюдении правил сборки, эксплуатации и хранения, изложенных в настоящей инструкции.

## Инструкция по сборке и эксплуатации мебели

*Уважаемые покупатели, рекомендуем доверить сборку Вашей мебели профессиональным сборщикам*

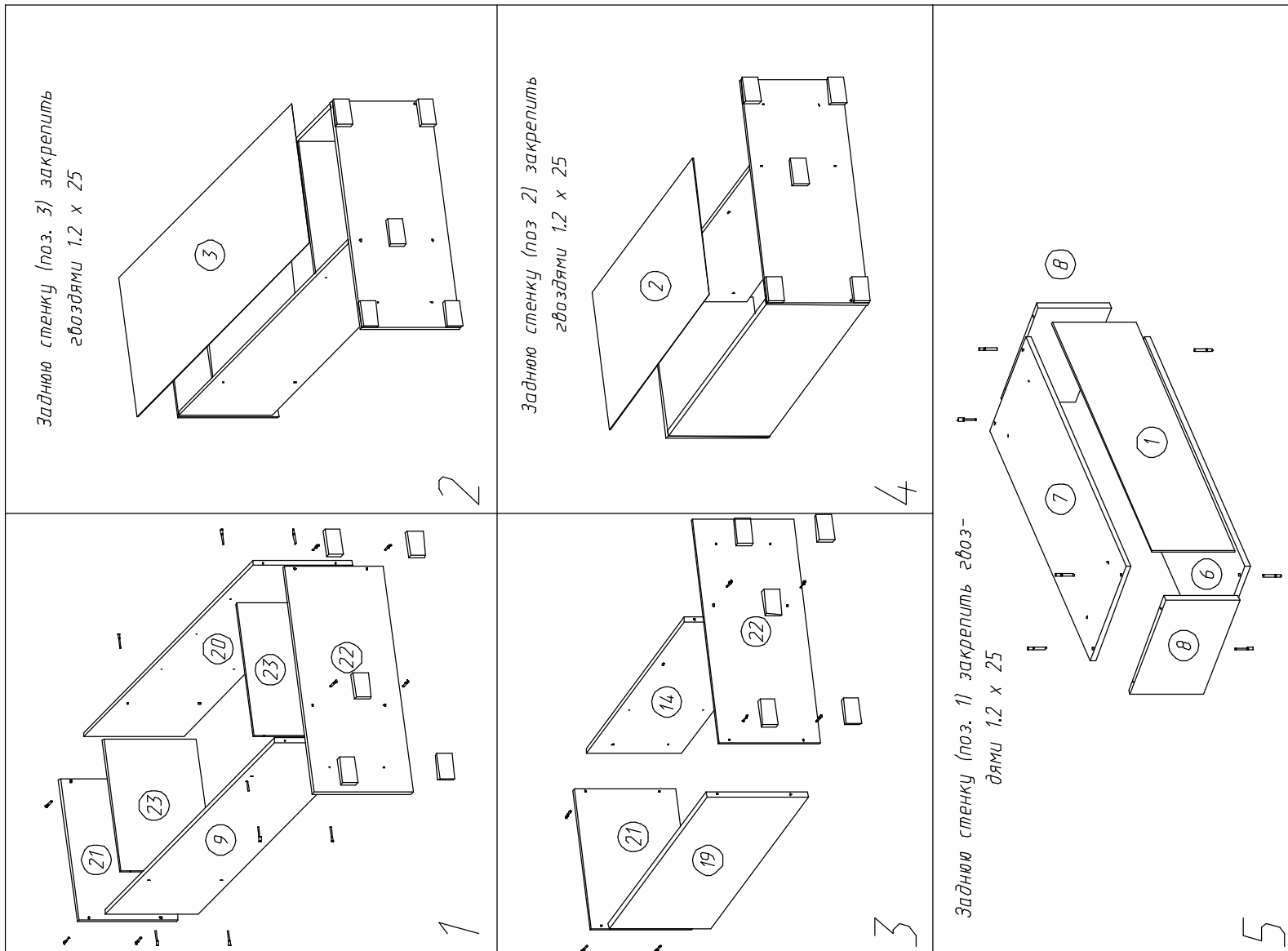


### СОЛО-5 НМ Стенка

Габариты: Д.2100 x В.1720 x Г.356 мм

Место под ТВ: 1100 x 700

СОЛО-5 НМ Стенка



СОЛО-5 НМ Стенка

